
Atlantic Radiateurs & Eau Chaude Sanitaire

Produits

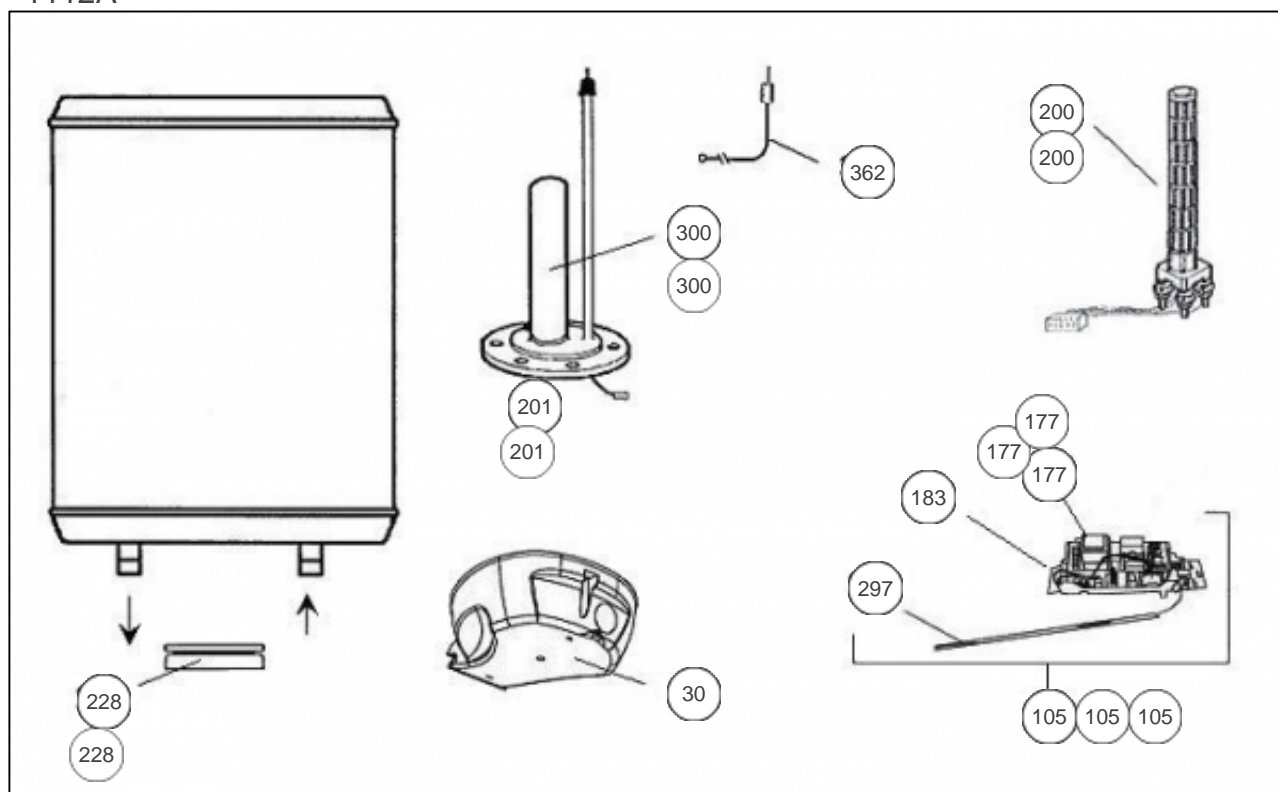
Référence	Nom	Lettre
151120	CE ACI VM MONO ELECT. 200L	E

Constructeur No 344

Paramètres

Référence	Puissance(W)	Tension (V)	Capacité/Largeur	Couleur	Lettre
151120	2200	230	200		E

1112A



Références

Repère	Libellé	E
30	CAPOT BLEU	022358
105	ENS. THERMOSTAT ELECT. TRI 230V <i>Attention: Remplacer également la résistance en TRI 230V - Replace also the resistor TRI 230V</i>	070218
105	ENS. THERMOSTAT ELECT. MONO KITABLE	070216
105	ENS. THERMOSTAT ELECT. TRI 400V	070217
177	CARTE DE PUISSANCE TRI 230V <i>Attention: Remplacer également la résistance en TRI 230V - Replace also the resistor TRI 230V</i>	070220
177	CARTE DE PUISSANCE TRI 400V (ROUGE)	070210
177	CARTE DE PUISSANCE MONOPHASEE (VERTE)	099110
183	CARTE DE REGULATION MONO + BATTERIE	099111
200	RESISTANCE STEATITE 2200W 230 TRI <i>Attention: Remplacer également la carte de puissance 070220 - Replace also the electronic card 070220</i>	060483
200	RESISTANCE STEATITE 2200W + CONNECTEUR	099105
201	PATTE FIXATION STEATITE BRIDE PLATE <i>NON REPRESENTE</i>	026075
228	JOINT A LEVRE D.82MM	099060
297	SONDE DE TEMPERATURE TEC1	029345
300	CORPS DE CHAUFFE ACI + JOINT	099102
362	ANODE ACI + BOUCHON	040374