

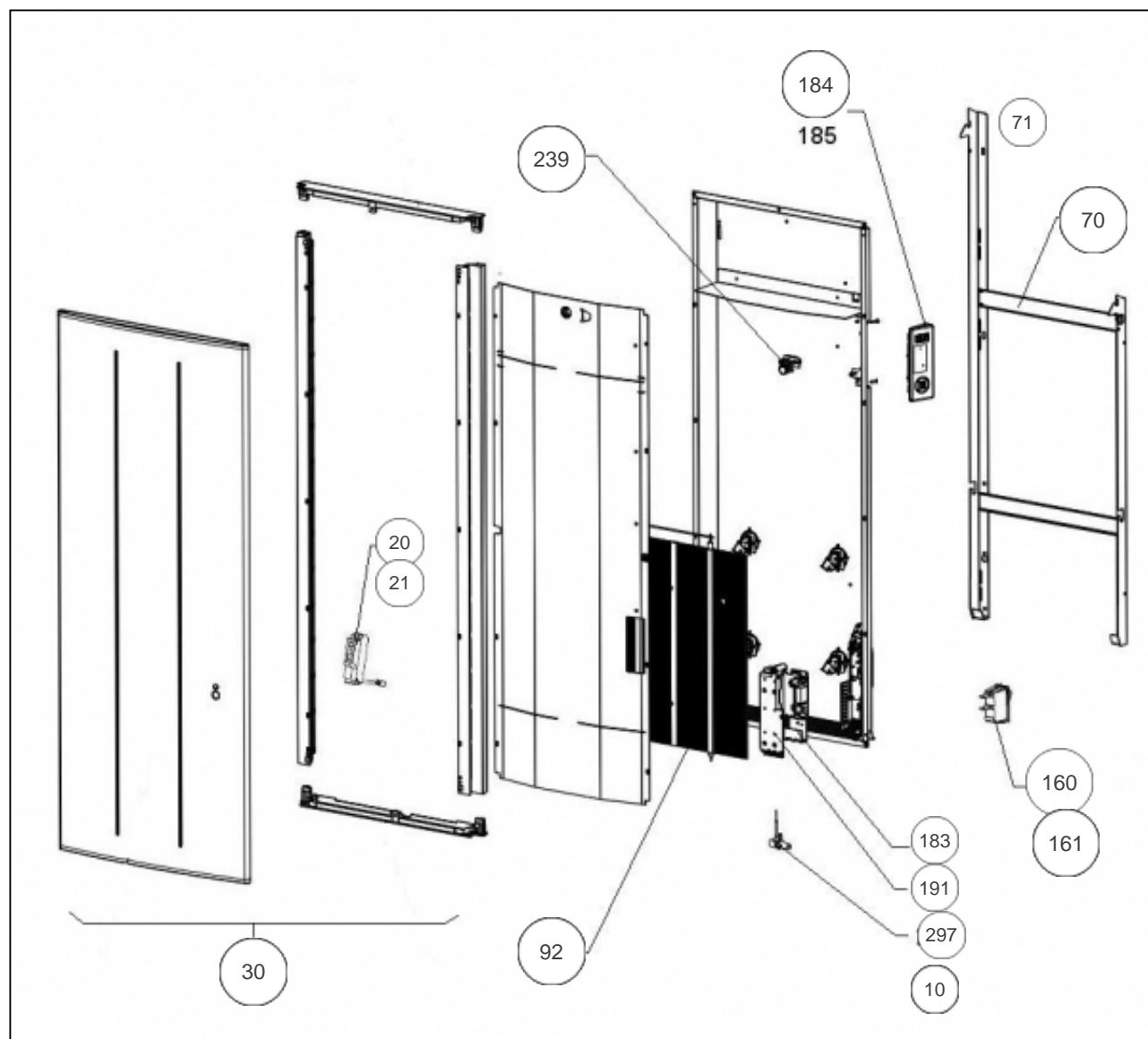
## Atlantic Radiateurs & Eau Chaude Sanitaire

### Produits

Référence	Nom	Lettre
503744	ONIRIS PI CONNECTE V 1500W GRIS	B

### Paramètres

Référence	Puissance(W)	Lettre
503744	1500	B



---

## Références

Repère	Libellé	B
10	LIAISON IHM / DAP	082386
20	BOITIER + CELLULE (DAP 0)	087180
21	SUPPORT DAP ANTHRACITE	098415
30	FACADE ONIRIS V 1500W ANTHRACITE	097717
70	SUPPORT MURAL GRIS V 1500/2000W	098431
71	VERROU NOIR POUR SUPPORT MURAL	098451
92	CORPS DE CHAUFFE V 1500W	086419
160	INTERRUPTEUR + CORDON ALIM NOIR	082391
161	FAISCEAU ELECTRIQUE SANS SONDE	082389
183	CARTE DE PUISSANCE U0-53-2703	087374
184	BOITIER COMMANDE DIGITAL I2G PROG164	088137
191	BOITIER DE PUISS. SANS CARTE + COUVERCLE	091436
239	LIMITEUR DE TEMPERATURE 102 DEG	085050
297	SONDE THERMOSTAT LG240MM	083055