

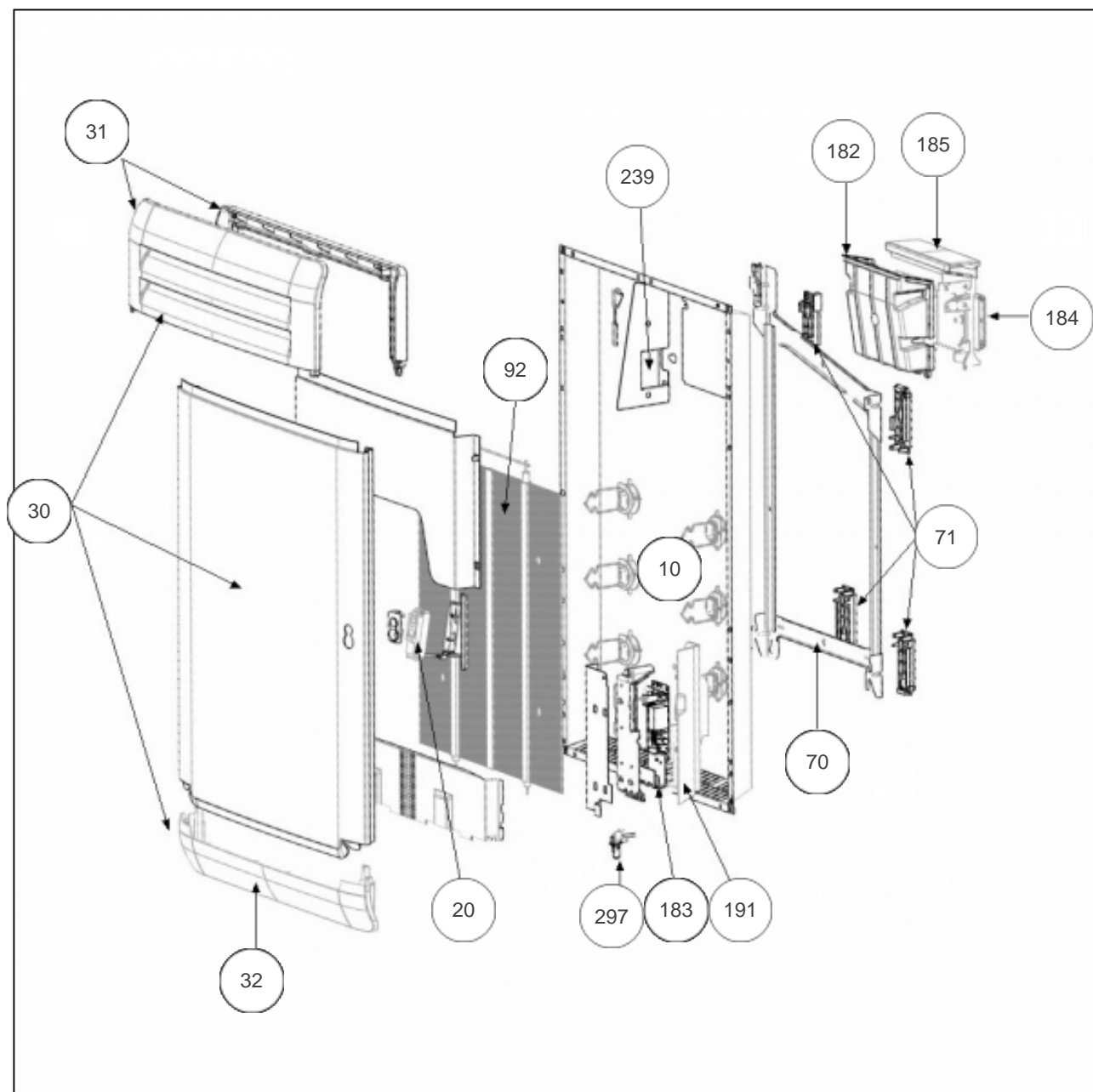
## Atlantic Radiateurs & Eau Chaude Sanitaire

### Produits

Référence	Nom	Lettre
612710	RC14 D V 1000W BLC	A

### Paramètres

Référence	Puissance(W)	Lettre
612710	1000	A



---

## Références

Repère	Libellé	A
10	ENS. FILERIES RYHG-V 1000W	081133
20	BOITIER + CELLULE (DAP 0)	087180
30	FACADE BLANCHE RYHG-V 1000W	097481
31	GRILLE SUPERIEURE RYHG-V BLANC	093088
32	JOUE INFERIEURE RYHG-V BLANC	093089
70	SUPPORT MURAL 1000/2000W	098220
71	ENS. ENTRETOISES RYHG-V (X4)	098292
92	CORPS DE CHAUFFE ALU PEINT 1000W (VERT.)	086330
182	SUPPORT PLASTIQUE PASS PROGRAM	091107
183	CARTE DE PUISSANCE RYHG-V 1000W	087177
184	BOITIER DE COMMANDE ATL + VOLET	088390
185	VOLET BOITIER THERMOSTAT DIGITAL (PACK2)	091100
191	BOITIER PLASTIQUE SEUL CARTE PUISSANCE	091099
239	LIMITEUR THERMIQUE 105 DEGRES	085072
297	SONDE THERMOSTAT MK21	081115