
atlantic Pompes à Chaleur et Chaudières

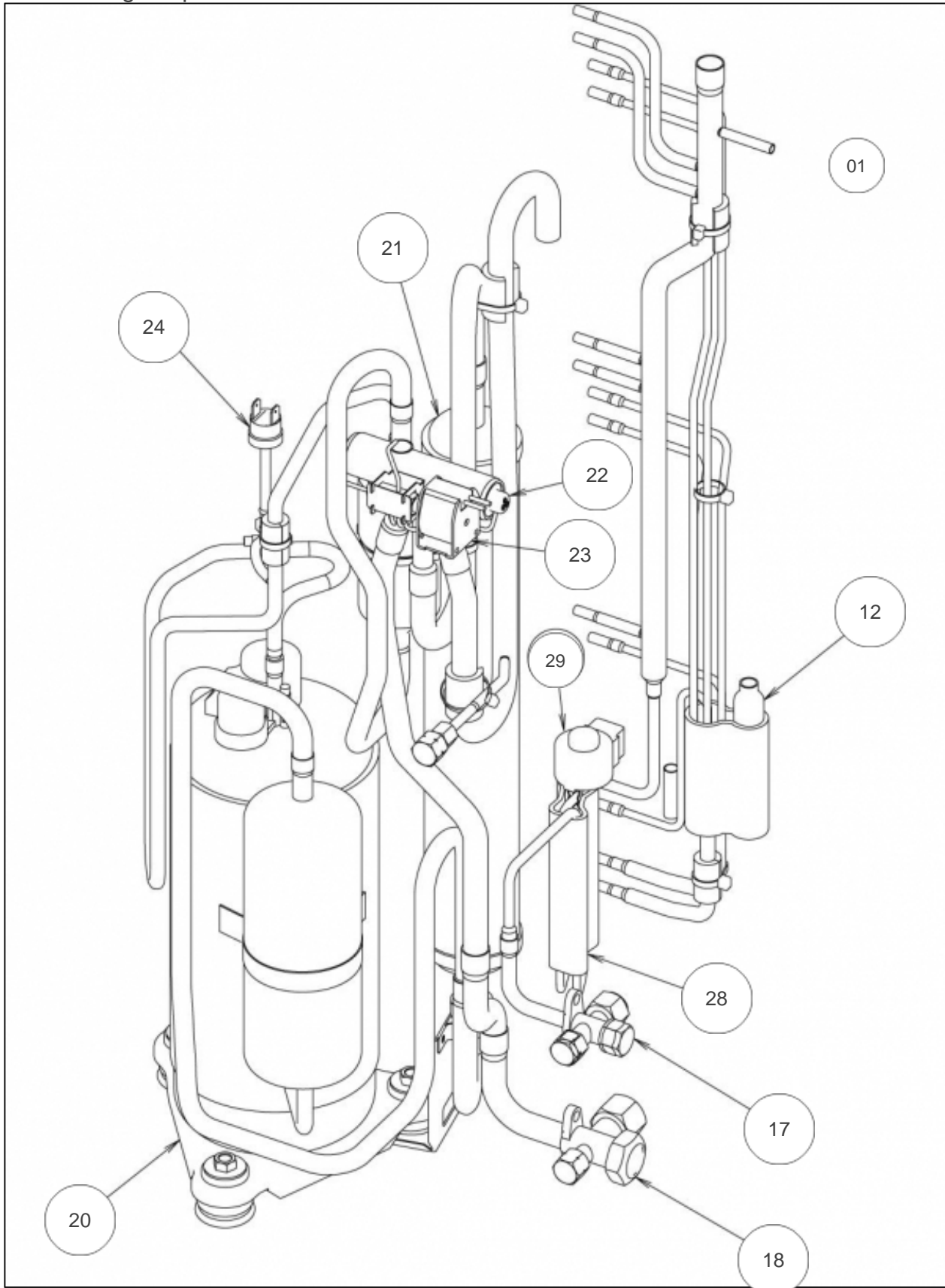
Produits

Référence	Nom	Lettre
700130	AOYA30LNAWL	G

Paramètres

Référence	P Calo (W)	Disjoncteur (A)	Câble UI/UE	Câble Alim	Charge (g)	Diamètre Tube:	Lettre
700130	10000	20	4G x 1.5 mm ²	3G x 2.5 mm ²	2100	3/8" - 5/8"	G

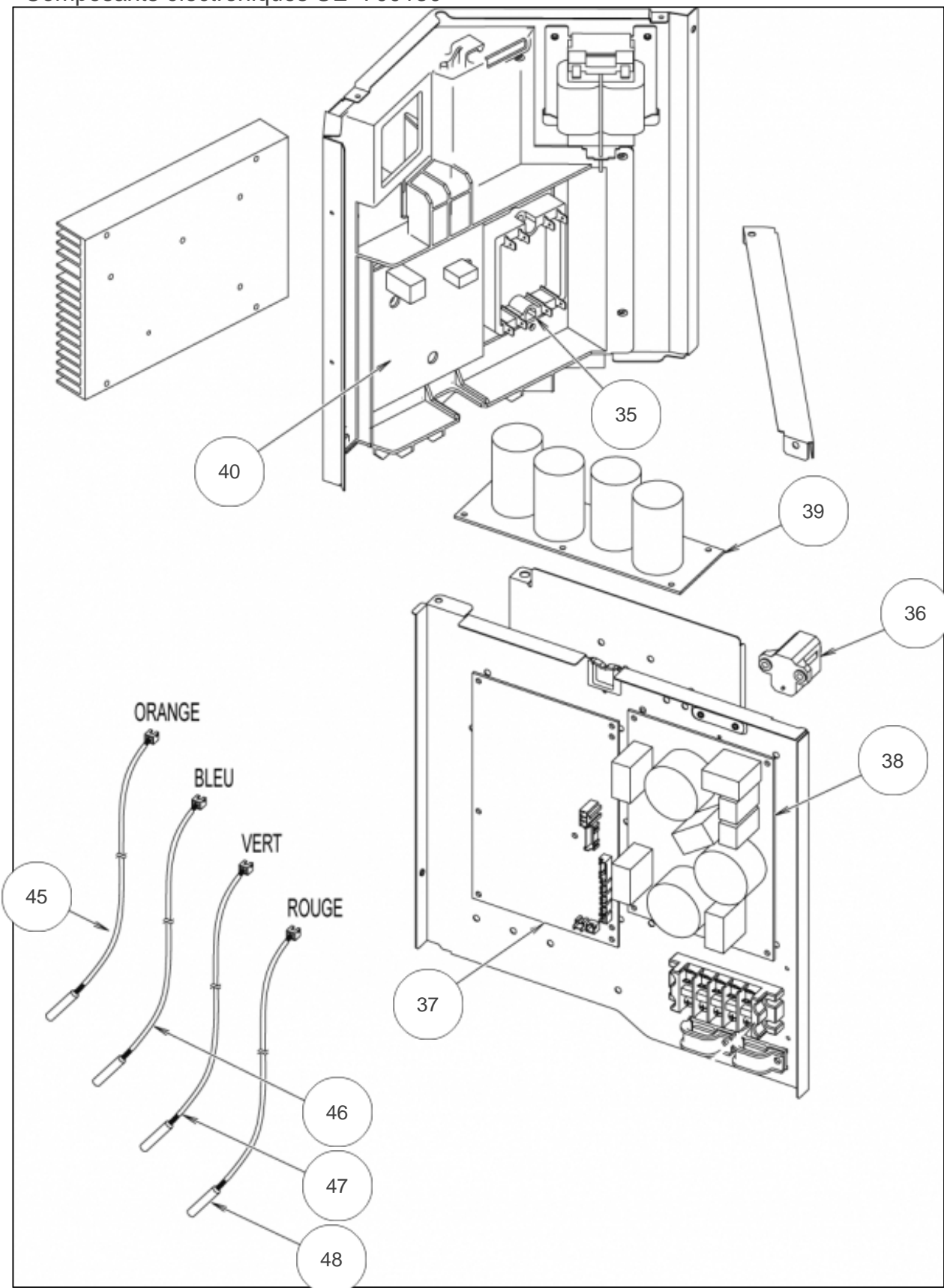
Module frigorifique UE 700130



Références

Repère	Libellé	G
01	KIT FONCTIONNEMENT	169270
12	FILTRE TAMIS 30	891238
17	RACCORD LIQUIDE 3/8 30 45 54	891057
18	RACCORD GAZ 5/8 30 45 54	891281
20	COMPRESSEUR AOY 30 LNAWL	891803
21	ACCUMULATEUR AOY30L	891810
22	VANNE 4 VOIES 30	890761
23	BOBINE VANNE 4 V. R/O 30 L / AOY30LNAWL	890884
24	PRESSOSTAT	891288
28	ELECTROVANNE R/O 30 L / AOY30LNAWL	891807
29	BOBINE DETENDEUR	891301

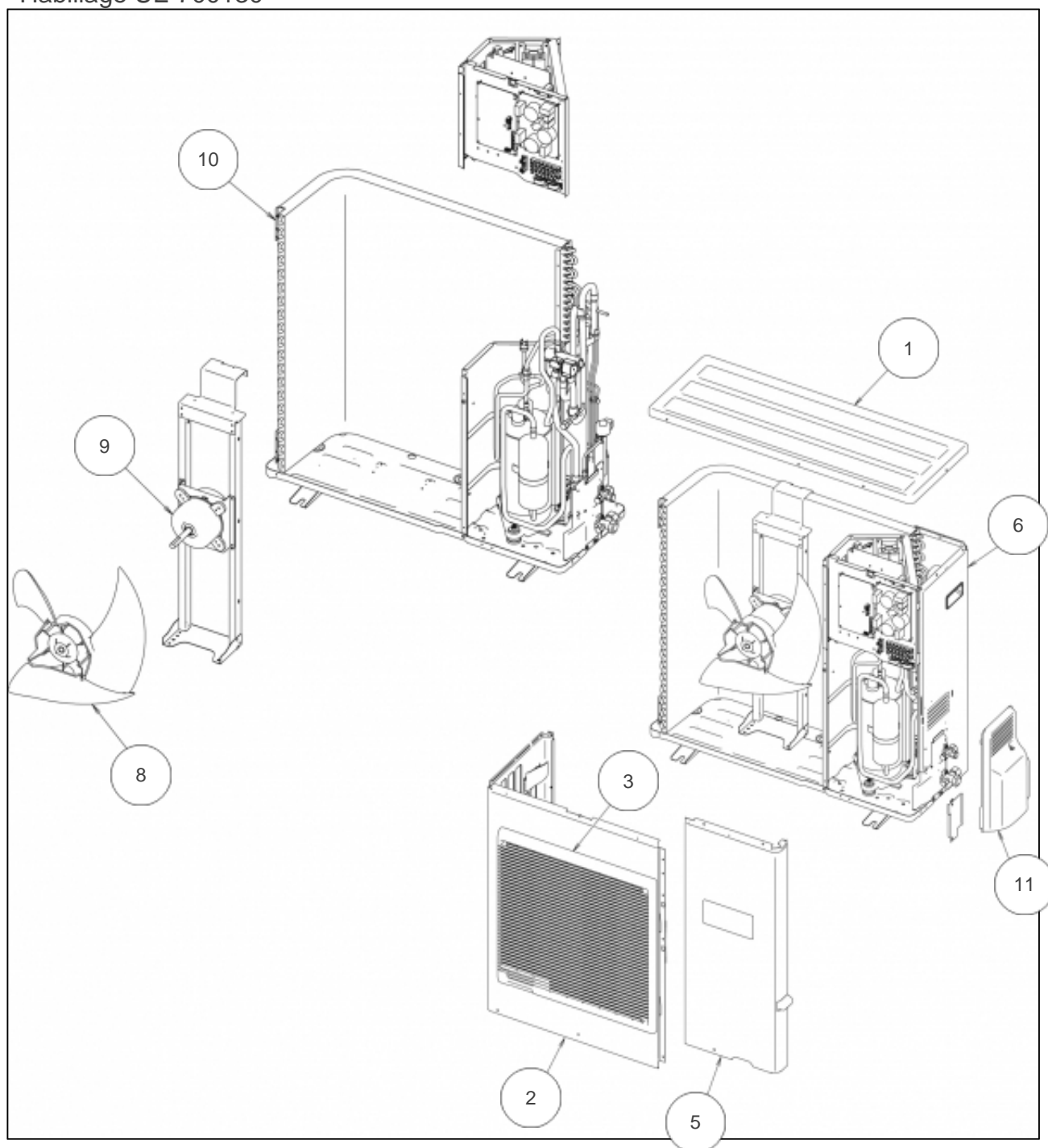
Composants électroniques UE 700130



Références

Repère	Libellé	G
35	PLATINE FILTRE ACTIF (ACTPM)	890476
36	POSISTOR	890238
37	PLATINE REGUL. R/O 30 L / AOY30LNAWL	891808
38	PLATINE ALIM. R/O 30 L / AOY30LNAWL	891804
39	PLATINE CONDENS. R/O 30 L / AOY30LNAWL	891813
40	PLATINE TRANSISTOR R/O 30 L / AOY30LNAWL	891811
45	SONDE REFOULEMENT 30 <i>Orange</i>	891397
46	SONDE EXTERIEURE R/O 30 L / AOY30LNAWL <i>Bleu</i>	891777
47	SONDE COMPRESSEUR 30 <i>Vert</i>	891403
48	SONDE CONDENSEUR R/O 30 L / AOY30LNAWL <i>Rouge</i>	891597

Habillage UE 700130



Références

Repère	Libellé	G
1	COUVERCLE AOY30LNAWL	891805
2	FACADE AVANT	891283
3	GRILLE AVANT 30 45 54	891230
5	FACADE LATERALE DROITE AOY30L	891802
6	COTE DROIT AOY30L	891285
8	HELICE 30 45 54	891401
9	MOTEUR VENTILATEUR 30 45 54	891202
10	CONDENSEUR	891282
11	CACHE RACCORD AOYA36LATL	891303