

## BFC Cyclone avant le 14-09-'09

### BFC Cyclone pièces détachées



no	Désignation	date	28	30	50	60
1	Brûleur (naturel)		n.a.	n.a.	0304085(S)	0304087(S)
	Brûleur (B/P)		0304084(S)	0304084(S)	0304086(S)	0304088(S)
2	Kit bougie incandescente	avant le 01-06-'05	0307314(S)	0307314(S)	0307314(S)	0307314(S)
		depuis le 01-06-'05	0304079(S)	0304079(S)	0304079(S)	0304079(S)
3	Sonde d'ionisation		0192478(S)	0192478(S)	0192478(S)	0192478(S)
4	Bloc gaz		0301099(S)	0301099(S)	0301099(S)	0301100(S)
5	Interrupteur de pression différentiel	avant le 16-11-'08	0305003(S)	0305004(S)	0305005(S)	0305006(S)
		depuis le 17-11-'08	0309235(S)	0305004(S)	0305005(S)	0305006(S)
8	Tuyau flexible		0304035(S)	0304035(S)	0304035(S)	0304035(S)
9	Collier de serrage		0305027(S)	0304199(S)	0304199(S)	0304199(S)
10	Anode		0183463039(S) (4x)	0183463050(S) (4x)	0183463050(S) (4x)	0183463050(S) (4x)
	Anode articulée		0304728(S) (4x)	0304728(S) (4x)	0304728(S) (4x)	0304728(S) (4x)
11	Boitier de contrôle ThermoControl		0307936(S)	0307936(S)	0307936(S)	0307936(S)
12	Amortisseur de pièce de transition		0304987(S)	0304683(S)	0304683(S)	0304683(S)
13	Sonde de température supérieure		0304005(S)	0304005(S)	0304005(S)	0304005(S)
14	Joint plat brûleur		0192331(S)	0192331(S)	0192331(S)	0192331(S)
15	Tube sortie eau chaude		0304017(S)	0304017(S)	0304017(S)	0304017(S)
16	Sonde de température inférieure		0304004(S)	0304004(S)	0304004(S)	0304004(S)
17	Joint torique trappe de visite		0039137002/24(S)	0039137002/24(S)	0039137002/24(S)	0039137002/24(S)
18	Kit trappe de visite		0305082(S)	0305082(S)	0305082(S)	0305082(S)
19	Tube alimentation eau froide		0070615(S)	0070615(S)	0070615(S)	0070615(S)
20	Robinet de vidange		0026273004(S)	0026273004(S)	0026273004(S)	0026273004(S)
21	Coude avec connexion du syphon		0304986(S)	0304029(S)	0304029(S)	0304029(S)
22	Prise d'adaption		0304984(S)	0192636(S)	0192636(S)	0192636(S)
23	Bac syphon à condensats		0304988(S)	0306181(S)	0306181(S)	0306181(S)
24	Ventilateur		0304104(S)	0304104(S)	0304104(S)	0304104(S)
25	Sonde de température fumée		0304301(S)	0304301(S)	0304301(S)	0304301(S)

no	Désignation	date	avant le 06-04-'07 80	avant le 06-04-'07 100	80	100
1	Brûleur		0306339(S)	0306340(S)	0197315(S)	0197315(S)
2	Joint de ventilateur	avant le 19-01-'09	0304961(S)	0304961(S)	0308202(S)	0308202(S)
		depuis le 19-01-'09	-	-	0309067(S)	0309067(S)
3	Ventilateur		0194746(S)	0194746(S)	0197322(S)	0197322(S)
4	Sonde d'ionisation		0194776001(S)	0194776001(S)	0194776002(S)	0194776002(S)
5	Kit bougie incandescente	avant le 01-06-'05	0307309(S)	0307308(S)	-	-
		depuis le 01-06-'05	0306338(S)	0306338(S)	0308204(S)	0308204(S)
		depuis le 19-01-'09	-	-	0309065(S)	0309065(S)
6	Contrôle de fréquence	avant le 31-07-'06	0305805(S)	0305805(S)	0305805(S)	0305805(S)
7	Filtre électromagnétique		0305806(S)	0305806(S)	0305806(S)	0305806(S)
8	Interface RS-485	avant le 31-07-'06	0305807(S)	0305807(S)	0305807(S)	0305807(S)
		depuis le 31-07-'06	0307490(S)	0307490(S)	0307490(S)	0307490(S)
9	Purgeur d'air automatique		0305516(S)	0305516(S)	-	-
10	Inductance de protection secteur		-	-	0306690(S)	0306690(S)
11	Pompe d'homogénéisation		0305515(S)	0305515(S)	-	-
14	Anode		0302757(S)	0302757(S)	0302757(S)	0302757(S)
15	Tuyau d'amenée d'eau		0305960(S)	0305960(S)	-	-
16	Tuyau d'amenée d'air		0305504(S)	0305504(S)	-	-
17	Joint plat brûleur		0192331(S)	0192331(S)	0308266(S)	0308266(S)
18	Adaptateur (Ø100/150 - Ø130/200)		0308114(S)	0308425(S)	0308114(S)	0308425(S)
			0304005(S)	0304005(S)	0304005(S)	0304005(S)
19	Sonde de température supérieure		0304005(S)	0304005(S)	0304005(S)	0304005(S)
20	Tube sortie eau chaude		0304017(S)	0304017(S)	0304017(S)	0304017(S)
21	Boitier de contrôle ThermoControl		0308578(S)	0308578(S)	0308582(S)	0308582(S)
22	Rallonge de conduits de fumées		0304012(S)	0304012(S)	0304683(S)	0304683(S)
23	Kit trappe de visite		0305082(S)	0305082(S)	0305082(S)	0305082(S)
24	Joint torique trappe de visite		0039137002/24(S)	0039137002/24(S)	0039137002/24(S)	0039137002/24(S)
25	Robinet de vidange		0026273004(S)	0026273004(S)	0026273004(S)	0026273004(S)
26	Tube alimentation eau froide		0070615(S)	0070615(S)	0070615(S)	0070615(S)
27	Sonde de température inférieure		0304004(S)	0304004(S)	0304004(S)	0304004(S)
28	Coude		0304029(S)	0304029(S)	0304029(S)	0304029(S)
29	Prise d'adaptation		0192636(S)	0192636(S)	0308196(S)	0308196(S)
30	Bac syphon à condensats		0306181(S)	0306181(S)	0306181(S)	0306181(S)
31	Bloc gaz		0306189(S)	0306189(S)	0306189(S)	0306189(S)
32	Collier de serrage		0304199(S)	0304199(S)	0304199(S)	0304199(S)
33	Interrupteur de pression différentiel		0305490(S)	0305491(S)	0308271(S)	0308272(S)
34	Potentiostat		0306160(S)	0306160(S)	0306160(S)	0306160(S)
35	Sonde de température fumée		0304301(S)	0304301(S)	0304301(S)	0304301(S)

Parties marquées en jaune sont des pièces qui sont utilisées pour la maintenance.

Veuillez vérifier le numéro de série afin de déterminer la date de production:

172406210302002

Année Semaine

# BFC Cyclone avant le 14-09-'09

## BFC Cyclone accessoires



désignation	date	28	30	50	60	80	100
Pochette d'injecteurs (B/P)	80-100 avant le 6-4-'07	0305046(S)	0305048(S)	0305050(S)	0305052(S)	0306806(S)	0306809(S)
Pochette d'injecteurs (B/P)	80-100 depuis le 6-4-'07	-	-	-	-	0309059(S)	0309061(S)
Pochette d'injecteurs (naturel)	80-100 avant le 6-4-'07	0305045(S)	0305047(S)	0305049(S)	0305051(S)	0306807(S)	0306810(S)
Pochette d'injecteurs (naturel)	80-100 depuis le 6-4-'07	-	-	-	-	0309060(S)	0309062(S)
Groupe de sécurité G1"		0070066003(S)	0070066003(S)	0070066003(S)	0070066003(S)	0070066003(S)	0070066003(S)
Soupape temperature et pression		0099383005(S)	0099383005(S)	0099383005(S)	0099383005(S)	0099383005(S)	0099383005(S)
Kit transformateur d'isolement		0306054(S)	0306054(S)	0306054(S)	0306054(S)	0306054(S)	0306054(S)
Palette support						-	-
Adaptateur Rp 1½ x 22		0309411(S)	0309411(S)	0309411(S)	0309411(S)	0309411(S)	0309411(S)
Adaptateur Rp 1½ x 28		0309412(S)	0309412(S))	0309412(S)	0309412(S)	0309412(S)	0309412(S))
Adaptateur Rp 1½ x 35		0309413(S)	0309413(S)	0309413(S)	0309413(S)	0309413(S)	0309413(S)
Kit de contact potentiellement libre		0306056(S)	0306056(S)	0306056(S)	0306056(S)	0306056(S)	0306056(S)

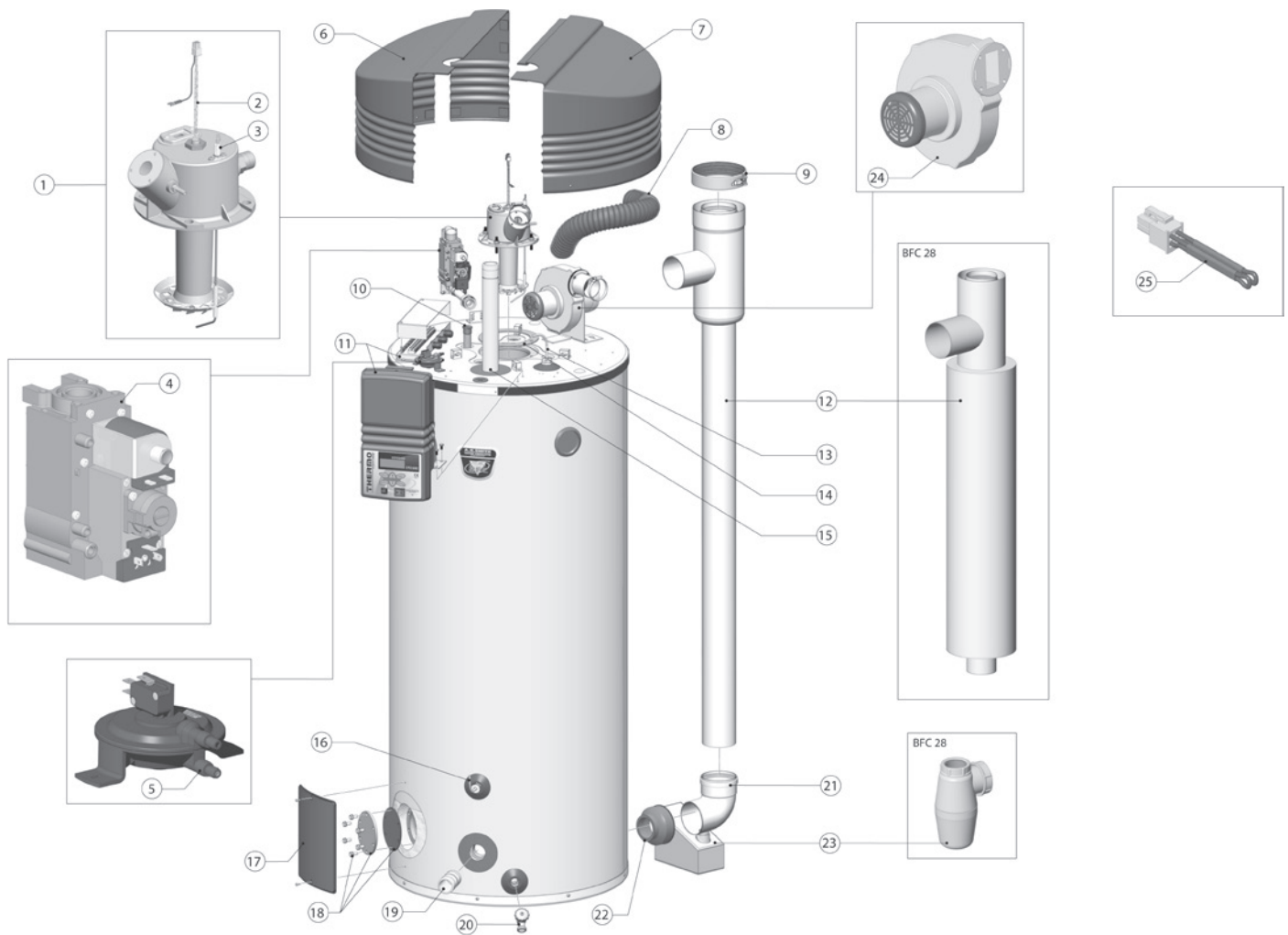
Parties marquées en jaune  
sont des pièces qui sont utilisées pour la maintenance.

Veillez vérifier le numéro de série afin de déterminer la date de production:

172406210302002

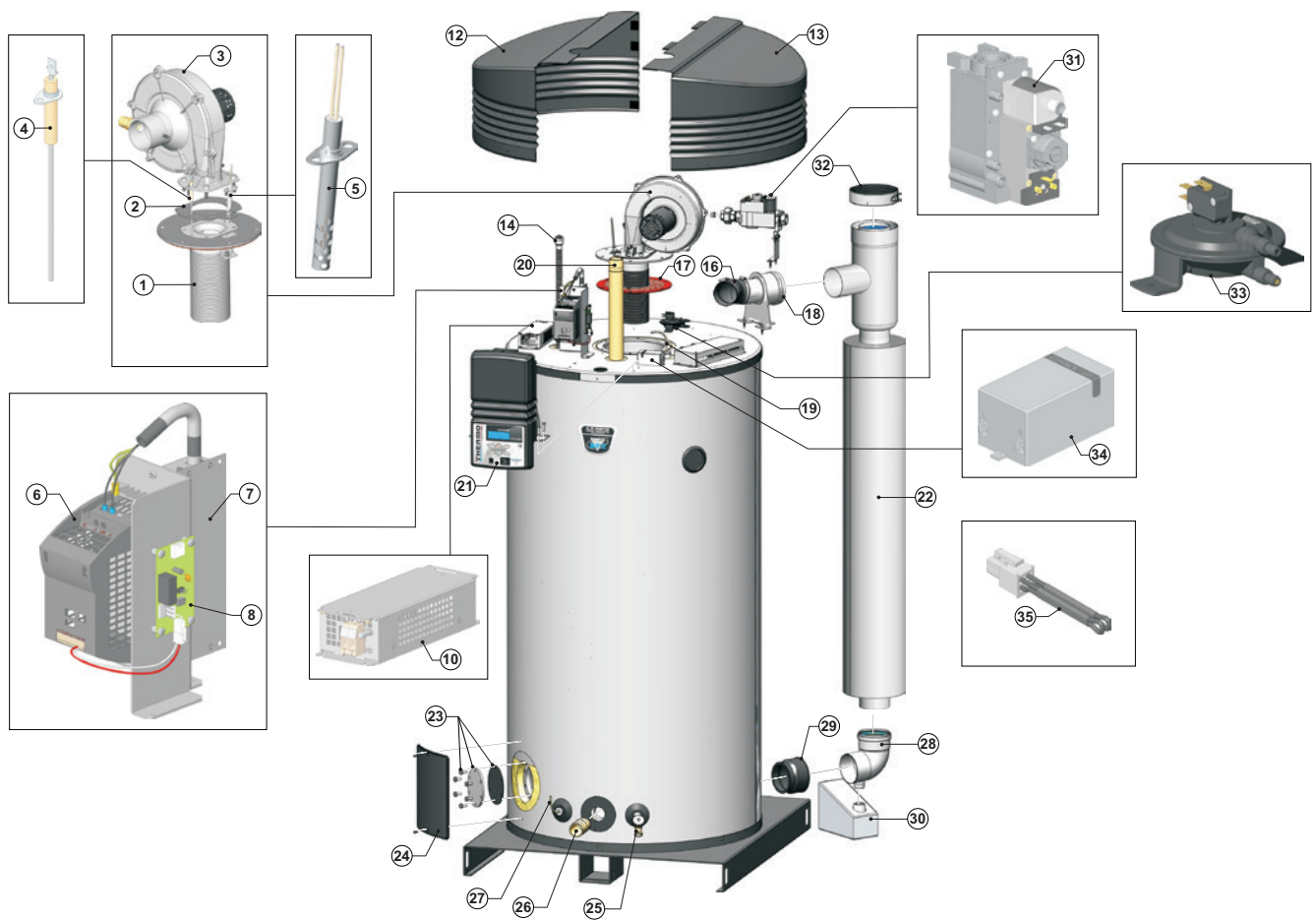
Année Semaine

Vue éclatée BFC Cyclone 28-60 avant le 14-09-'09



EVD-0011

Vue éclatée BFC Cyclone 80-100 avant le 14-09-'09



EVD-0037 R1

# BFC Cyclone depuis le 14-09-'09

## BFC pièces détachées

no	désignation	date	28	30	50	60	80	100	120
1	Contrôle	avant le 28-07-'13	0309362(S)	0309362(S)	0309362(S)	0309362(S)	0309362(S)	0309362(S)	0309362(S)
		depuis le 29-07-'13	0311159(S)	0311159(S)	0311159(S)	0311159(S)	0311159(S)	0311159(S)	0311159(S)
2	Bloc gaz nat	avant le 03-02-'13	0310186(S)	0310186(S)	0310186(S)	0310186(S)	-	-	-
		depuis le 04-02-'13	0310155(S)	0310155(S)	0310155(S)	0310155(S)	-	-	-
	Bloc gaz LP	avant le 03-02-'13	0310188(S)	0310188(S)	0310188(S)	0310188(S)	-	-	-
		depuis le 04-02-'13	0310157(S)	0310157(S)	0310157(S)	0310157(S)	-	-	-
3	Brûleur		0309297(S)	0309297(S)	0309297(S)	0309297(S)	0309125(S)	0309125(S)	0309125(S)
4	Anode inerte		-	0197709(S)	0197709(S)	0197709(S)	0197709(S)	0197709(S)	0197709(S)
5	Anode inerte		0197710002(S)	0197710(S)	0197710(S)	0197710(S)	0197710(S)	0197710(S)	0197710(S)
6	Ventilateur		0309159(S)	0309159(S)	0309159(S)	0309159(S)	0309119(S)	0309119(S)	0309119(S)
7	Bougie d'allumage		0309232(S)	0309232(S)	0309232(S)	0309232(S)	0309232(S)	0309232(S)	0309232(S)
8	Sonde d'ionisation		0310075(S)	0310075(S)	0310075(S)	0310075(S)	0310075(S)	0310075(S)	0310075(S)
9	Potentiostat		0306160(S)	0306160(S)	0306160(S)	0306160(S)	0306160(S)	0306160(S)	0306160(S)
10	Capteur de température supérieure		0311295(S)	0311295(S)	0311295(S)	0311295(S)	0311295(S)	0311295(S)	0311295(S)
11	Capteur de température inférieure		0308149(S)	0308149(S)	0308149(S)	0308149(S)	0308149(S)	0308149(S)	0308149(S)
12	Interrupteur de pression d'air différentielle		0309169(S)	0309169(S)	0309169(S)	0309169(S)	0309331(S)	0309331(S)	0309331(S)
13	Câble assy		0309136(S)	0309136(S)	0309136(S)	0309136(S)	0309136(S)	0309136(S)	0309136(S)
14	Joints		0309608(S)	0309608(S)	0309608(S)	0309608(S)	0309609(S)	0309609(S)	0309609(S)
15	Alimentation d'air		0309148(S)	0309148(S)	0309148(S)	0309148(S)	0309129(S)	0309129(S)	0309129(S)
16	Trappe de visite		0305082(S)	0305082(S)	0305082(S)	0305082(S)	0305082(S)	0305082(S)	0305082(S)
17	Point de purge	avant le 03-10-'10	0026273004(S)	0026273004(S)	0026273004(S)	0026273004(S)	0026273004(S)	0026273004(S)	0026273004(S)
		depuis le 04-10-'10	0308997(S)	0308997(S)	0308997(S)	0308997(S)	0026273004(S)	0026273004(S)	0026273004(S)
18	Adaptateur en matière plastique (sortie échangeur thermique)		0192636(S)	0192636(S)	0192636(S)	0192636(S)	0308196(S)	0308196(S)	0308196(S)
19	Soupape de réduction	depuis le 04-02-'13	0310180(S)	0310180(S)	0310180(S)	0310180(S)	-	-	-
20	Couvercle de protection de potentiomètre	depuis le 04-05-'15	0311486(S)						
21	Coude (avec connection de siphon)	depuis le 04-05-'15	0304029(S)						
22	Bac syphon à condensats	depuis le 04-05-'15	0306181(S)						

## BFC accessoires

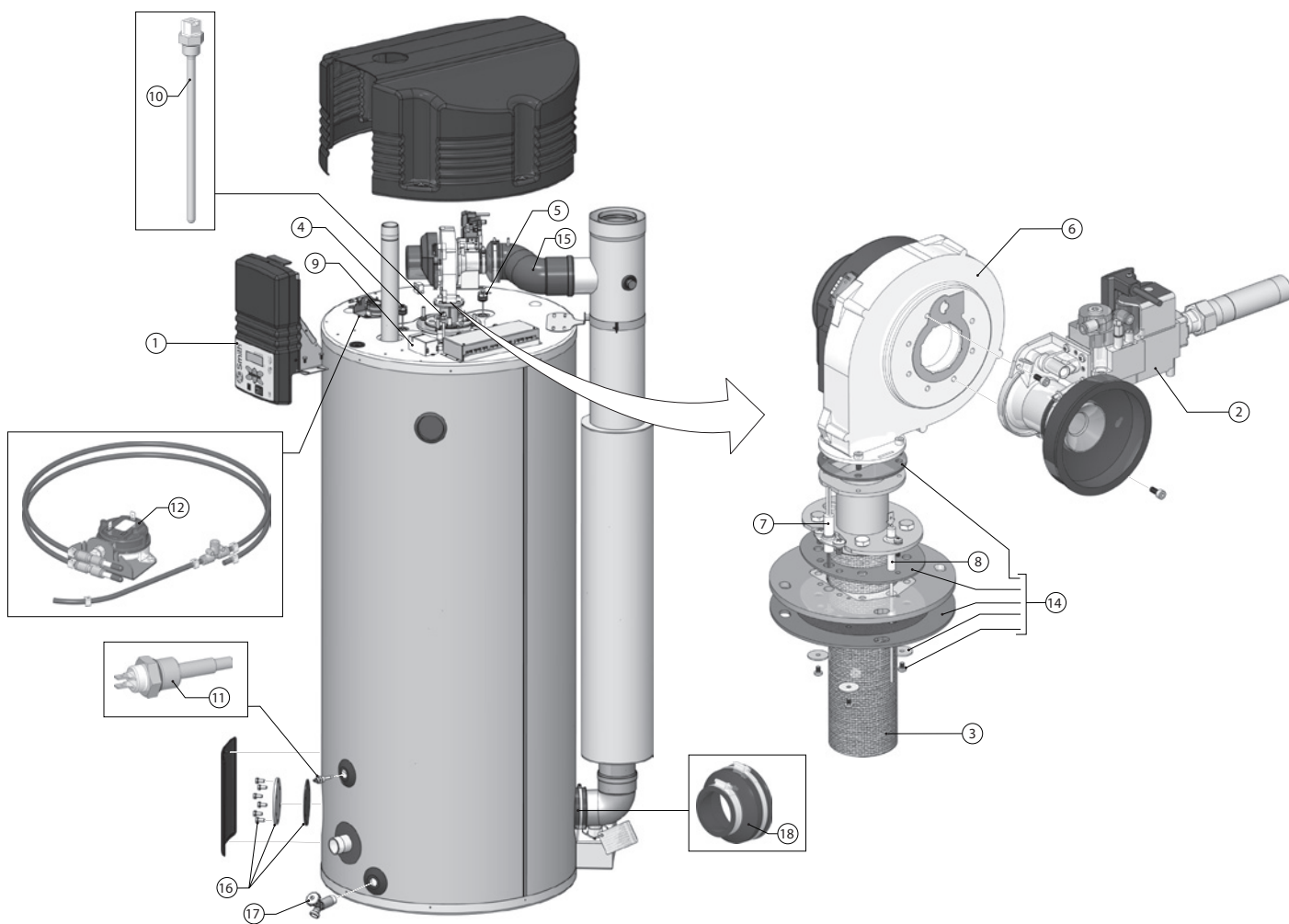
désignation	date	28	30	50	60	80	100	120
Pochette d'injecteurs (B/P)	avant le 03-02-'13	0309540(S)	0309540(S)	0309540(S)	0309540(S)	-	-	-
	depuis le 04-02-'13	0310936(S)	0310936(S)	0310936(S)	0310936(S)	-	-	-
Pochette d'injecteurs (naturel)	avant le 03-02-'13	0309541(S)	0309541(S)	0309541(S)	0309541(S)	-	-	-
	depuis le 04-02-'13	0312594(S)	0312594(S)	0312594(S)	0312594(S)	-	-	-
Pochette d'injecteurs (naturel G20-G25)	avant le 03-02-'13	0309541(S)	0309541(S)	0309541(S)	0309541(S)	-	-	-
	depuis le 04-02-'13	0310313(S)	0310313(S)	0310313(S)	0310313(S)	0312595(S)	0312595(S)	0312595(S)
Vanne de gaz		0300719(S)	0300719(S)	0300719(S)	0300719(S)	0300719(S)	0300719(S)	0300719(S)
Groupe de sécurité G1"		0070066003(S)	0070066003(S)	0070066003(S)	0070066003(S)	0070066003(S)	0070066003(S)	0070066003(S)
Soupape température et pression		0099383005(S)	0099383005(S)	0099383005(S)	0099383005(S)	0099383005(S)	0099383005(S)	0099383005(S)
Raccord de prolongation pour T&P		0306713(S)	0306713(S)	0306713(S)	0306713(S)	0306713(S)	0306713(S)	0306713(S)
Raccord à compression Rp 1 1/2" x 22 mm		0309411(S)	0309411(S)	0309411(S)	0309411(S)	0309411(S)	0309411(S)	0309411(S)
Raccord à compression Rp 1 1/2" x 28 mm		0309412(S)	0309412(S)	0309412(S)	0309412(S)	0309412(S)	0309412(S)	0309412(S)
Raccord à compression Rp 1 1/2" x 35 mm		0309413(S)	0309413(S)	0309413(S)	0309413(S)	0309413(S)	0309413(S)	0309413(S)
Transformateur isolant		0309887(S)	0309887(S)	0309887(S)	0309887(S)	0309887(S)	0309887(S)	0309887(S)
Convertisseur SGB		0310013(S)	0310013(S)	0310013(S)	0310013(S)	0310013(S)	0310013(S)	0310013(S)

Parties marquées en jaune sont des pièces qui sont utilisées pour la maintenance.

Veuillez vérifier le numéro de série afin de déterminer la date de production:

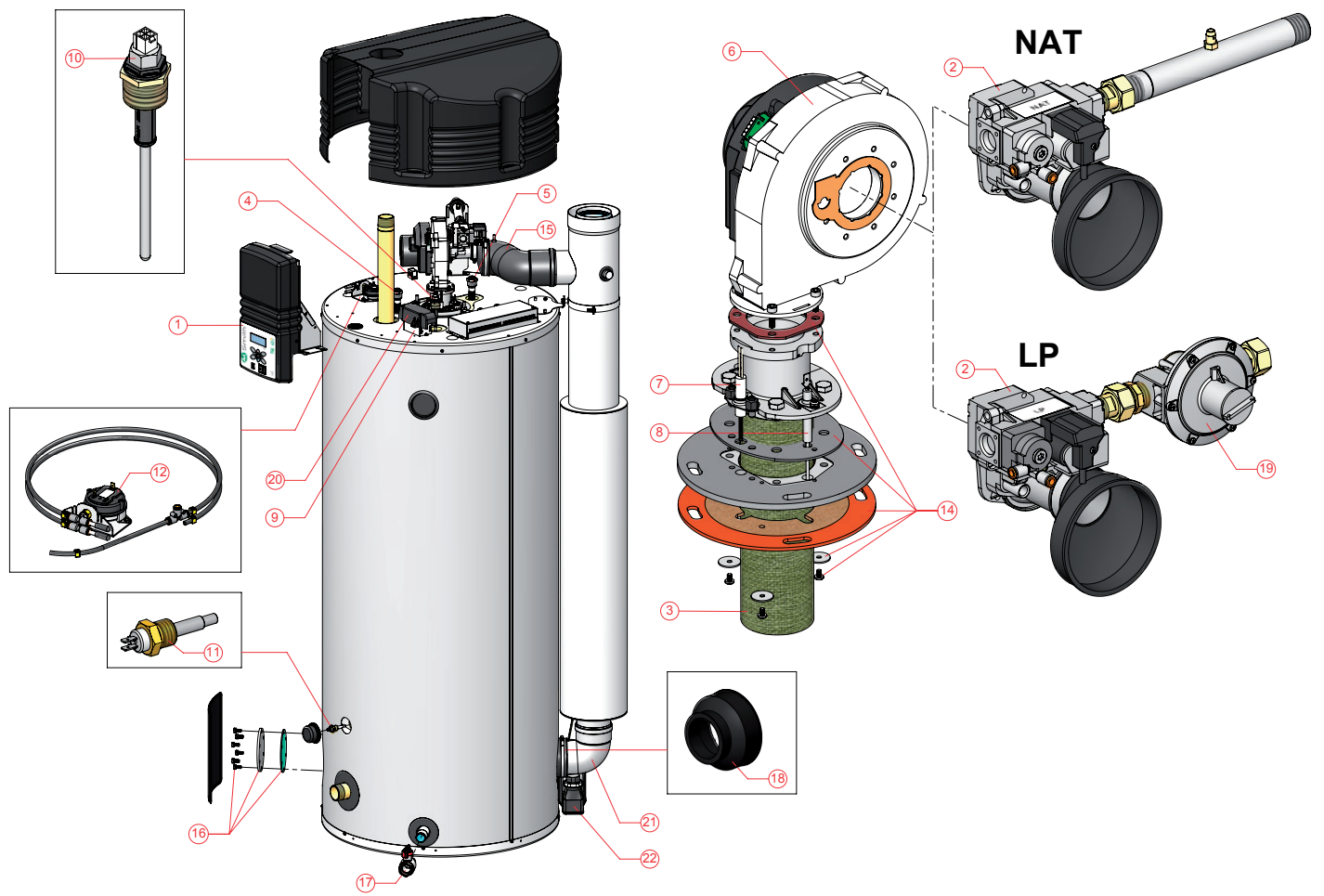
172406210302002

Année Semaine



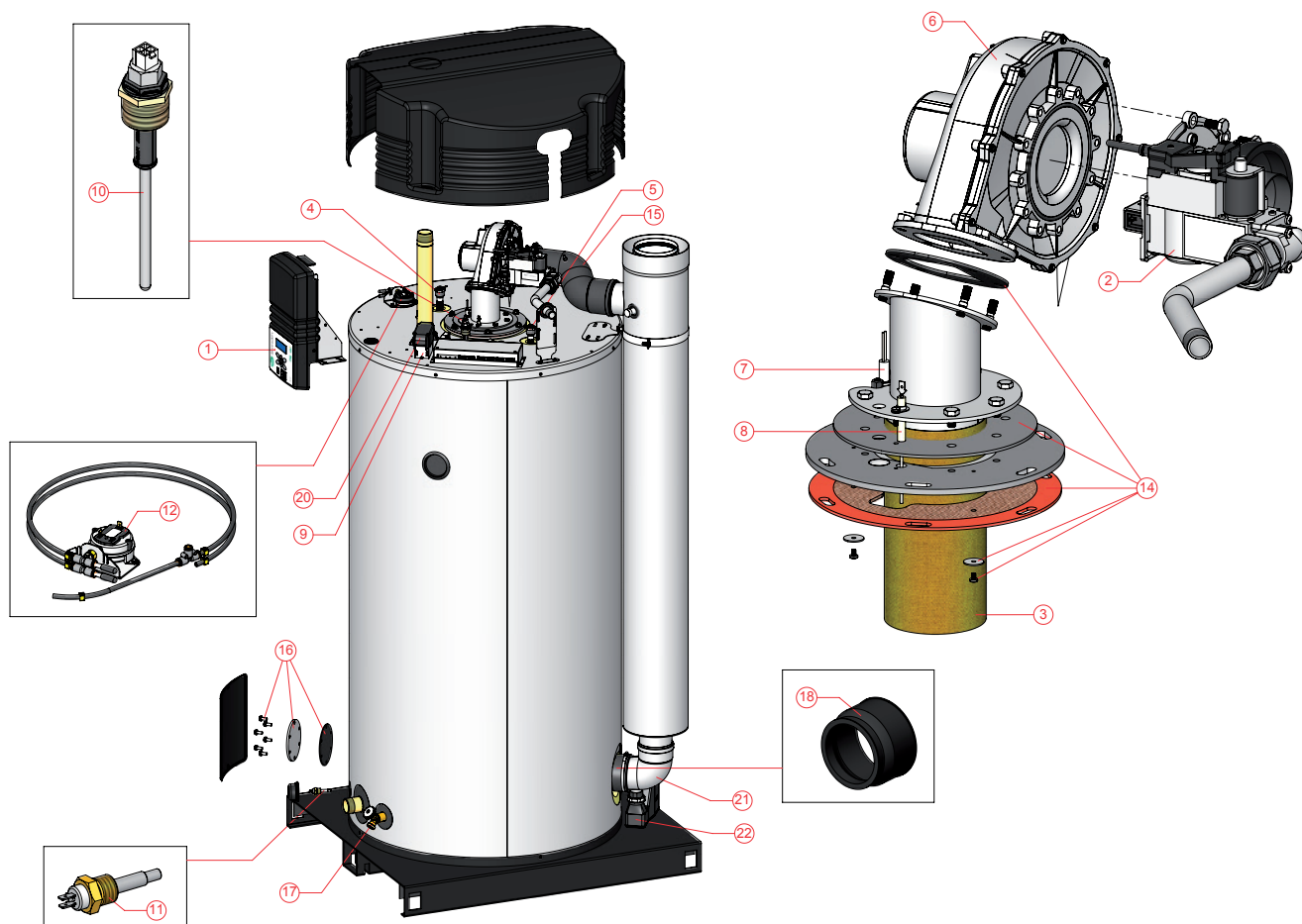
EVD-0052 R0

Vue éclatée BFC Cyclone 28-60 depuis le 04-02-'13



EVD-0052 R4

Vue éclatée BFC Cyclone 80-120 depuis le 14-09-'09



EVD-0053 R2