

## SGS 28-60 avant le 14-09-'09

### SGS pièces détachées



Nr	désignation	date	28	30	50	60
1	Brûleur NAT		0304083(S)	0304083(S)	0304085(S)	0304087(S)
	Brûleur B/P		0304084(S)	0304084(S)	0304086(S)	0304088(S)
2	Kit bougie incandescente		0304079(S)	0304079(S)	0304079(S)	0304079(S)
3	Sonde d'ionisation		0192478(S)	0192478(S)	0192478(S)	0192478(S)
4	Bloc gaz (naturel / B/P)		0301099(S)	0301099(S)	0301099(S)	0301100(S)
5	Interrupteur de pression différentiel (pressostat)	avant le 16-11-'08	0305003(S)	0305004(S)	0305005(S)	0305006(S)
		depuis le 16-11-'08	0309235(S)	0305004(S)	0305005(S)	0305006(S)
8	Tube d'aménée d'air		0304035(S)	0304035(S)	0304035(S)	0304035(S)
9	Collier de serrage		0305027(S)	0304199(S)	0304199(S)	0304199(S)
10	Anode		0183463039(S) (4x)	0183463050(S) (4x)	0183463050(S) (4x)	0183463050(S) (4x)
	Anode articulée		0304728(S) (4x)	0304728(S) (4x)	0304728(S) (4x)	0304728(S) (4x)
11	Boitier de contrôle ThermoControl		0308882(S)	0308882(S)	0308882(S)	0308882(S)
12	Culotte de raccordement		0304987(S)	0304683(S)	0304683(S)	0304683(S)
13	Sonde de température supérieure		0304469(S)	0304469(S)	0304469(S)	0304469(S)
14	Joint plat brûleur		0192331(S)	0192331(S)	0192331(S)	0192331(S)
15	Tube sortie eau chaude		0304017(S)	0304017(S)	0304017(S)	0304017(S)
16	Sonde de température inférieure		0308149(S)	0308149(S)	0308149(S)	0308149(S)
17	Joint torique trappe de visite		0039137002/24(S)	0039137002/24(S)	0039137002/24(S)	0039137002/24(S)
18	Kit trappe de visite		0305082(S)	0305082(S)	0305082(S)	0305082(S)
19	Tube alimentation eau froide		0070615(S)	0070615(S)	0070615(S)	0070615(S)
20	Robinet de vidange		0026273004(S)	0026273004(S)	0026273004(S)	0026273004(S)
21	Coude		0304986(S)	0304029(S)	0304029(S)	0304029(S)
22	Prise d'adaptation		0304984(S)	0192636(S)	0192636(S)	0192636(S)
23	Bac Siphon à condensats		0304988(S)	0306181(S)	0306181(S)	0306181(S)
24	Ventilateur		0304104(S)	0304104(S)	0304104(S)	0304104(S)
25	Sonde de température fumée		0304301(S)	0304301(S)	0304301(S)	0304301(S)
26	Pochette de commande du système solaire		0308874(S)	0308874(S)	0308874(S)	0308874(S)
27	Sonde de température S1		0308904(S)	0308904(S)	0308904(S)	0308904(S)
28	Sonde de température S2		0308149(S)	0308149(S)	0308149(S)	0308149(S)
29	Sonde de température S3		0308149(S)	0308149(S)	0308149(S)	0308149(S)
	Kit de sonde, joint torique et clip		0313621(S)	0313621(S)	0313621(S)	0313621(S)

### SGS accessoires

désignation	date	28	30	50	60
Pochette d'injecteurs pour B/P		0308947(S)	0308949(S)	0308951(S)	0308953(S)
Pochette d'injecteurs pour gaz naturel		0308946(S)	0308948(S)	0308950(S)	0308952(S)
Vanne de gaz		0300719(S)	0300719(S)	0300719(S)	0300719(S)
Groupe de sécurité G1"		0070066003(S)	0070066003(S)	0070066003(S)	0070066003(S)
Clapet d'expansion 1/2" 8 bars		0305712(S)	0305712(S)	0305712(S)	0305712(S)
Soupape température et pression		0099383005(S)	0099383005(S)	0099383005(S)	0099383005(S)
Raccord de prolongation pour la T&P		0306713(S)	0306713(S)	0306713(S)	0306713(S)
Pièce de transition et amortisseur		0304987(S)	0304683(S)	0304683(S)	0304683(S)
Adaptateur Rp1½ x 22		0309411(S)	0309411(S)	0309411(S)	0309411(S)
Adaptateur Rp1½ x 28		0309412(S)	0309412(S)	0309412(S)	0309412(S)
Adaptateur Rp1½ x 35		0309413(S)	0309413(S)	0309413(S)	0309413(S)
Transformateur isolant		0306054(S)	0306054(S)	0306054(S)	0306054(S)
Débit combiné et de la température		0309285(S)	0309285(S)	0309285(S)	0309285(S)
Kit anode de puissance		0309216(S)	0309217(S)	0309217(S)	0309217(S)

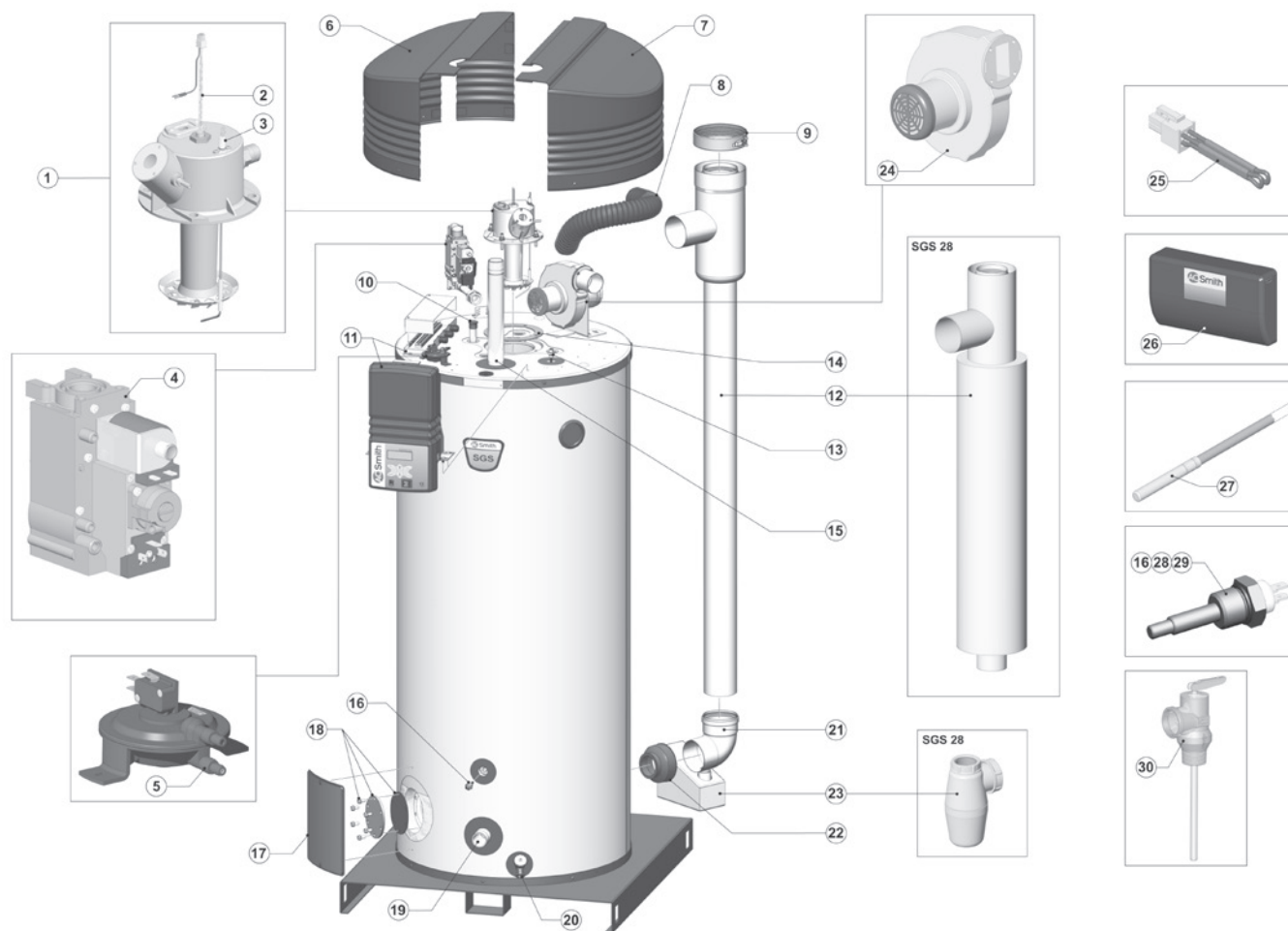
Parties marquées en jaune  
sont des pièces qui sont utilisées pour la maintenance.

Veuillez vérifier le numéro de série afin de déterminer la date de production:

172406210302002

Année Semaine

**Vue éclatée SGS 28-60 avant le 14-09-'09**



**EVD-0046**

# SGS 80-100 avant le 14-09-'09

## SGS pièces détachées



Nr	désignation	date	80	100
1	Brûleur		0197315(S)	0197315(S)
2	Joint de ventilateur		0308202(S)	0308202(S)
3	Ventilateur		0197322(S)	0197322(S)
4	Sonde d'ionisation		0194776002(S)	0194776002(S)
5	Kit bougie incandescente	avant le 18-01-'09	0308204(S)	0308204(S)
		depuis le 18-01-'09	0309065(S)	0309065(S)
6	Contrôleur de fréquence		0305805(S)	0305805(S)
7	Filtre électromagnétique		0305806(S)	0305806(S)
8	Interface RS-485		0307490(S)	0307490(S)
9	Inductance de protection secteur		0306690(S)	0306690(S)
10	Coiffe à gauche		0305502(S)	0305502(S)
11	Coiffe à droite		0305503(S)	0305503(S)
12	Anode en titane		0302757(S)	0302757(S)
13	Tube d'amenée d'air		0305504(S)	0305504(S)
14	Joint plat brûleur		0308266(S)	0308266(S)
15	Conduite d'alimentation en air		0308114(S)	0308114(S)
16	Sonde de température supérieure		0304469(S)	0304469(S)
17	Tube sortie eau chaude		0304017(S)	0304017(S)
18	Boîtier de contrôle ThermoControl		0308943(S)	0308943(S)
19	Conduit d'évacuation de la fumée et amortisseur		0304683(S)	0304683(S)
20	Kit trappe de visite		0305082(S)	0305082(S)
21	Joint torique trappe de visite		0039137002/24(S)	0039137002/24(S)
22	Robinet de vidange		0026273004(S)	0026273004(S)
23	Tube alimentation eau froide		0070615(S)	0070615(S)
24	Sonde de température inférieure		0308149(S)	0308149(S)
25	Coude		0304029(S)	0304029(S)
26	Prise d'adaptation		0308196(S)	0308196(S)
27	Bac Siphon à condensats		0306181(S)	0306181(S)
28	Bloc gaz (naturel / B/P)		0306189(S)	0306189(S)
29	Collier de serrage		0304199(S)	0304199(S)
30	Interrupteur de pression différentiel		0308271(S)	0308272(S)
31	Potentiostat		0306160(S)	0306160(S)
32	Sonde de température fumée		0304301(S)	0304301(S)
33	Pochette de commande du système solaire		0308874(S)	0308874(S)
34	Sonde de température S1		0308904(S)	0308904(S)
35	Sonde de température S2		0308149(S)	0308149(S)
36	Sonde de température S3		0308149(S)	0308149(S)
37	Soupape température et pression		0076527004(S)	0076527004(S)
	Kit de sonde, joint torique et clip		0313621(S)	0313621(S)

## SGS accessoires

désignation	date	80	100
Pochette d'injecteurs pour B/P		0308955(S)	0308957(S)
Pochette d'injecteurs pour gaz naturel		0308954(S)	0308956(S)
Ensemble de transformateurs isolants		0306054(S)	0306054(S)
Autre erreur de production		0306056(S)	0306056(S)
Vanne de gaz		0300719(S)	0300719(S)
Groupe de sécurité G1"		0070066003(S)	0070066003(S)
Clapet d'expansion 1/2" 8 bars		0305712(S)	0305712(S)
Soupape température et pression		0099383005(S)	0099383005(S)
Adaptateur Rp1 1/2 x 22		0309411(S)	0309411(S)
Adaptateur Rp1 1/2 x 28		0309412(S)	0309412(S)
Adaptateur Rp1 1/2 x 35		0309413(S)	0309413(S)
Sonde de température et circulation		0309285(S)	0309285(S)
Dummy (remplacement des capteurs solaires)		0309152(S)	0309152(S)

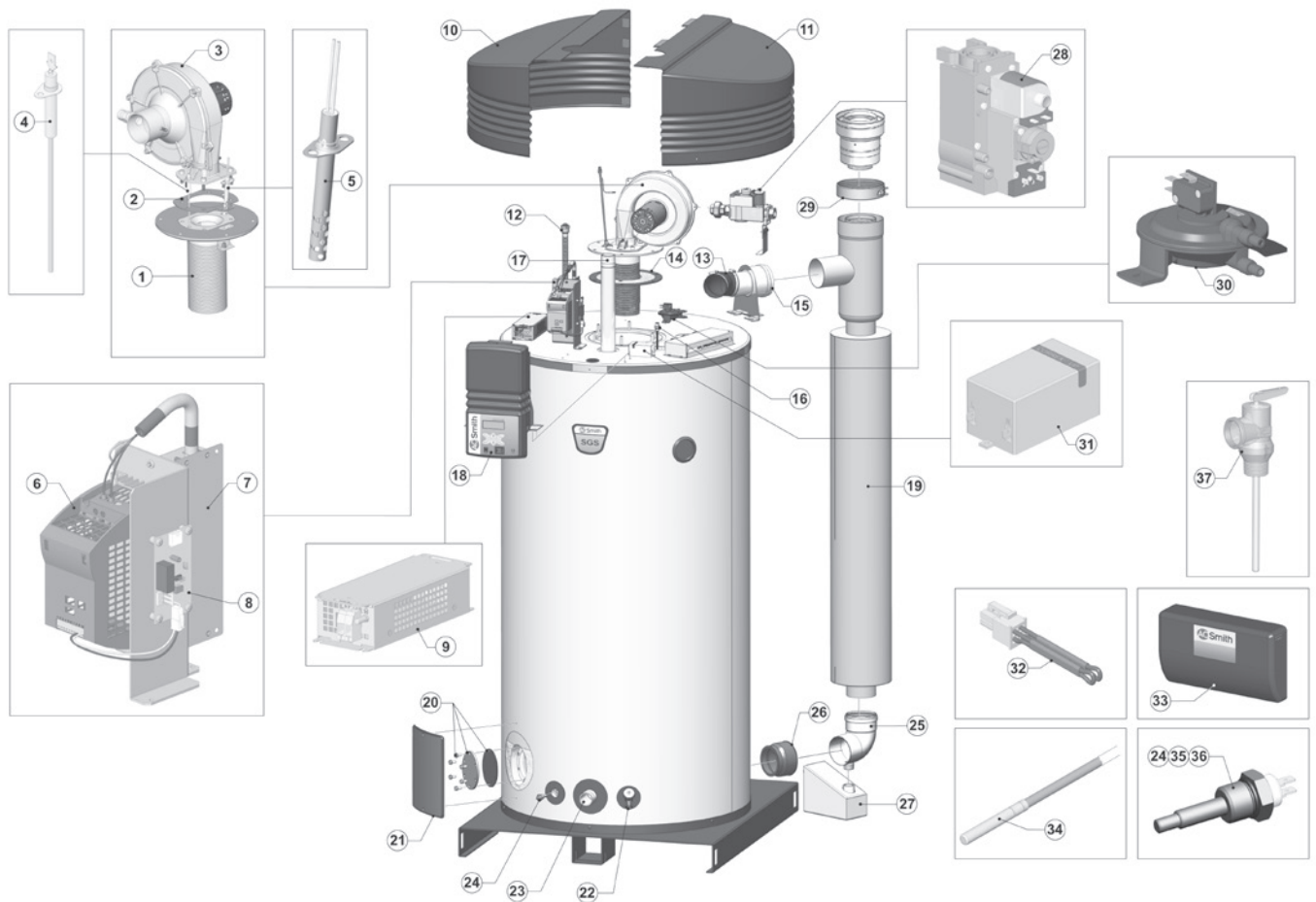
Parties marquées en jaune  
sont des pièces qui sont utilisées pour la maintenance.

Veuillez vérifier le numéro de série afin de déterminer la date de production:

172406210302002

Année Semaine

Vue éclatée SGS 80-100 avant le 14-09-'09



EVD-0047

# SGS 28-120 depuis le 14-09-'09

## SGS pièces détachées

No	Désignation	Date	28	30	50	60	80	100	120
1	Contrôle	avant le 28-07-'13	0309362(S)	0309362(S)	0309362(S)	0309362(S)	0309362(S)	0309362(S)	0309362(S)
		depuis le 29-07-'13	0311159(S)	0311159(S)	0311159(S)	0311159(S)	0311159(S)	0311159(S)	0311159(S)
2	Bloc gaz nat	avant le 03-02-'13	0310186(S)	0310186(S)	0310186(S)	0310186(S)	-	-	-
		depuis le 04-02-'13	0310155(S)	0310155(S)	0310155(S)	0310155(S)	-	-	-
	Bloc gaz LP	avant le 03-02-'13	0310188(S)	0310188(S)	0310188(S)	0310188(S)	-	-	-
		depuis le 04-02-'13	0310157(S)	0310157(S)	0310157(S)	0310157(S)	-	-	-
3	Brûleur		0309297(S)	0309297(S)	0309297(S)	0309297(S)	0309125(S)	0309125(S)	0309125(S)
4	Anode inerte		-	0197709(S)	0197709(S)	0197709(S)	0197709(S)	0197709(S)	0197709(S)
5	Anode inerte		0197710002(S)	0197710(S)	0197710(S)	0197710(S)	0197710(S)	0197710(S)	0197710(S)
6	Ventilateur		0309159(S)	0309159(S)	0309159(S)	0309159(S)	0309119(S)	0309119(S)	0309119(S)
7	Bougie d'allumage		0309232(S)	0309232(S)	0309232(S)	0309232(S)	0309232(S)	0309232(S)	0309232(S)
8	Sonde d'ionisation		0310075(S)	0310075(S)	0310075(S)	0310075(S)	0310075(S)	0310075(S)	0310075(S)
9	Potentiostat		0306160(S)	0306160(S)	0306160(S)	0306160(S)	0306160(S)	0306160(S)	0306160(S)
10	Capteur de température supérieure		0311295(S)	0311295(S)	0311295(S)	0311295(S)	0311295(S)	0311295(S)	0311295(S)
11	Capteur de température inférieure		0308149(S)	0308149(S)	0308149(S)	0308149(S)	0308149(S)	0308149(S)	0308149(S)
12	Interrupteur de pression d'air différentielle		0309169(S)	0309169(S)	0309169(S)	0309169(S)	0309331(S)	0309331(S)	0309331(S)
13	Câble assy		0309136(S)	0309136(S)	0309136(S)	0309136(S)	0309136(S)	0309136(S)	0309136(S)
14	Joints		0309608(S)	0309608(S)	0309608(S)	0309608(S)	0309609(S)	0309609(S)	0309609(S)
15	Alimentation d'air		0309148(S)	0309148(S)	0309148(S)	0309148(S)	0309129(S)	0309129(S)	0309129(S)
16	Trappe de visite		0305082(S)	0305082(S)	0305082(S)	0305082(S)	0305082(S)	0305082(S)	0305082(S)
17	Point de purge	avant le 03-10-'10	0026273004(S)	0026273004(S)	0026273004(S)	0026273004(S)	0026273004(S)	0026273004(S)	0026273004(S)
		depuis le 04-02-'13	0308997(S)	0308997(S)	0308997(S)	0308997(S)	0026273004(S)	0026273004(S)	0026273004(S)
18	Adaptateur en matière plastique (sortie échangeur thermique)		0192636(S)	0192636(S)	0192636(S)	0192636(S)	0308196(S)	0308196(S)	0308196(S)
19	Contrôle système solaire	avant le 28-07-'13	0308874(S)	0308874(S)	0308874(S)	0308874(S)	0308874(S)	0308874(S)	0308874(S)
		depuis le 29-07-'13	0311055(S)	0311055(S)	0311055(S)	0311055(S)	0311055(S)	0311055(S)	0311055(S)
		avant le 27-07-'15	0311617(S)	0311617(S)	0311617(S)	0311617(S)	0311617(S)	0311617(S)	0311617(S)
20	Capteur de température (Capteur solaire solaire)		0308904(S)	0308904(S)	0308904(S)	0308904(S)	0308904(S)	0308904(S)	0308904(S)
21	Capteur de température (échangeur thermique)		0308149(S)	0308149(S)	0308149(S)	0308149(S)	0308149(S)	0308149(S)	0308149(S)
22	Capteur de température (en haut de ballon)		0308149(S)	0308149(S)	0308149(S)	0308149(S)	0308149(S)	0308149(S)	0308149(S)
23	Soupape thermique (dans ballon de stockage)		0076527004(S)	0076527004(S)	0076527004(S)	0076527004(S)	0076527004(S)	0076527004(S)	0076527004(S)
24	Soupape de réduction	depuis le 04-02-'13	0310180(S)	0310180(S)	0310180(S)	0310180(S)	-	-	-
25	Cache de protection Potentiostat	depuis le 04-05-'15	0311486(S)	0311486(S)	0311486(S)	0311486(S)	0311486(S)	0311486(S)	0311486(S)
26	Coude avec connexion du syphon		0304029(S)	0304029(S)	0304029(S)	0304029(S)	0304029(S)	0304029(S)	0304029(S)
27	Bac syphon à condensats		0306181(S)	0306181(S)	0306181(S)	0306181(S)	0306181(S)	0306181(S)	0306181(S)
	Service Kit Q/T Sensor		0313621(S)	0313621(S)	0313621(S)	0313621(S)	0313621(S)	0313621(S)	0313621(S)

## SGS accessoires

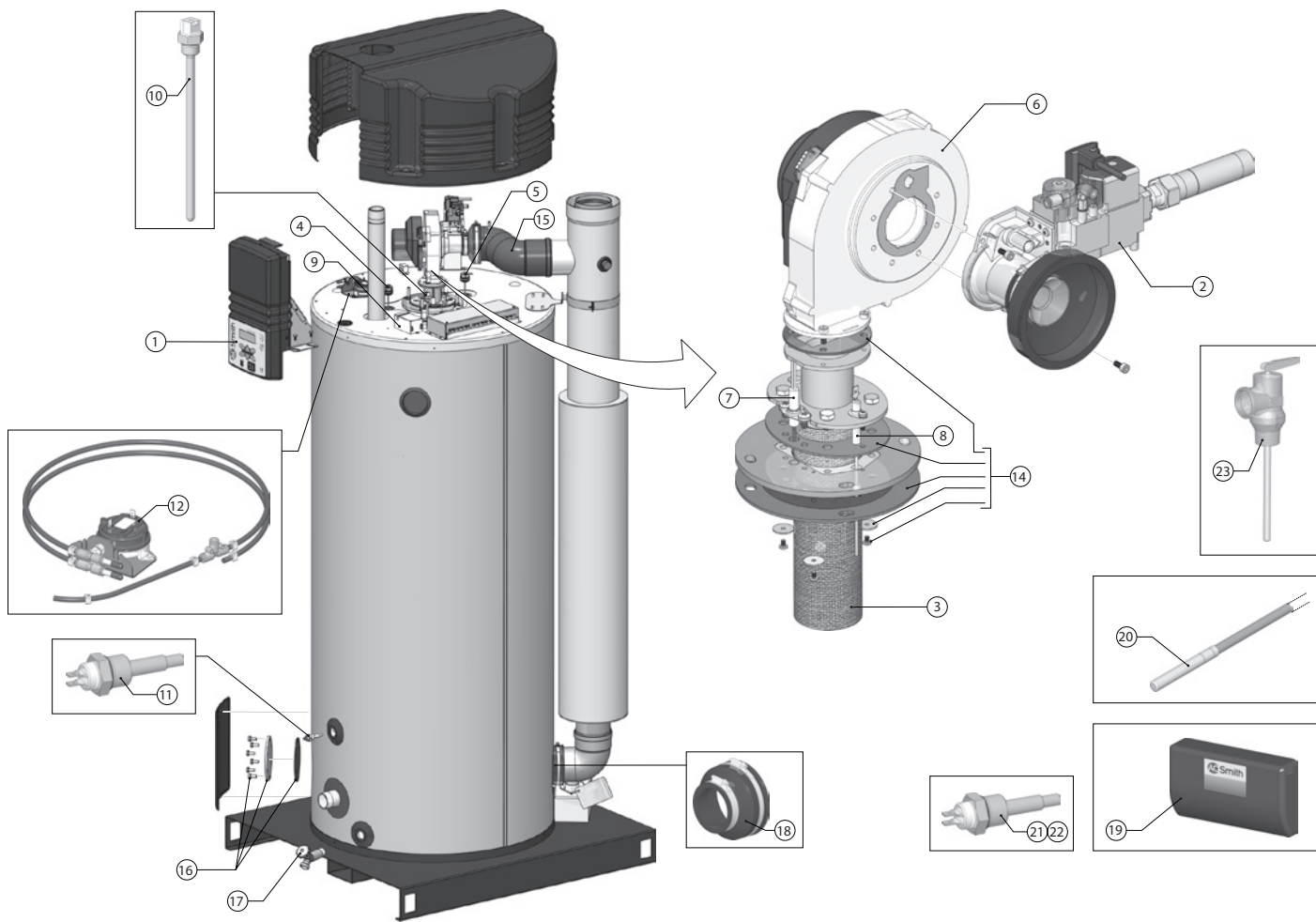
Désignation	Date	28	30	50	60	80	100	120
Pochette d'injecteurs (B/P)	avant le 03-02-'13	0309540(S)	0309540(S)	0309540(S)	0309540(S)	-	-	-
	depuis le 04-02-'13	0310936(S)	0310936(S)	0310936(S)	0310936(S)	-	-	-
Pochette d'injecteurs (naturel)	avant le 03-02-'13	0309541(S)	0309541(S)	0309541(S)	0309541(S)	-	-	-
	depuis le 04-02-'13	0310313(S)	0310313(S)	0310313(S)	0310313(S)	-	-	-
Pochette d'injecteurs (naturel G20-G25)	avant le 03-02-'13	0309541(S)	0309541(S)	0309541(S)	0309541(S)	-	-	-
	depuis le 04-02-'13	0310937(S)	0310937(S)	0310937(S)	0310937(S)	-	-	-
Vanne de gaz		0300719(S)	0300719(S)	0300719(S)	0300719(S)	0300719(S)	0300719(S)	0300719(S)
Groupe de sécurité G1 "		0070066003(S)	0070066003(S)	0070066003(S)	0070066003(S)	0070066003(S)	0070066003(S)	0070066003(S)
Soupape température et pression		0099383005(S)	0099383005(S)	0099383005(S)	0099383005(S)	0099383005(S)	0099383005(S)	0099383005(S)
Raccord de prolongation T&P		0306713(S)	0306713(S)	0306713(S)	0306713(S)	0306713(S)	0306713(S)	0306713(S)
Raccord à compression Rp 1 1/2" x 22 mm		0309411(S)	0309411(S)	0309411(S)	0309411(S)	0309411(S)	0309411(S)	0309411(S)
Raccord à compression Rp 1 1/2" x 28 mm		0309412(S)	0309412(S)	0309412(S)	0309412(S)	0309412(S)	0309412(S)	0309412(S)
Raccord à compression Rp 1 1/2" x 35 mm		0309413(S)	0309413(S)	0309413(S)	0309413(S)	0309413(S)	0309413(S)	0309413(S)
Sonde de température et circulation		0309285(S)	0309285(S)	0309285(S)	0309285(S)	0309285(S)	0309285(S)	0309285(S)
Dummy (remplacement des capteurs solaires)		0309152(S)	0309152(S)	0309152(S)	0309152(S)	0309152(S)	0309152(S)	0309152(S)
Transformateur isolant		0309887(S)	0309887(S)	0309887(S)	0309887(S)	0309887(S)	0309887(S)	0309887(S)
Convertisseur SGB		0310013(S)	0310013(S)	0310013(S)	0310013(S)	0310013(S)	0310013(S)	0310013(S)
Ecran de contrôle solaire		0309999(S)	0309999(S)	0309999(S)	0309999(S)	0309999(S)	0309999(S)	0309999(S)
Ensemble de sécurité d'admission DN40		0309927(S)	0309927(S)	0309927(S)	0309927(S)	0309927(S)	0309927(S)	0309927(S)
Sonde de capteur d'extension 5 mtr		0309197(S)	0309197(S)	0309197(S)	0309197(S)	0309197(S)	0309197(S)	0309197(S)
Clapet d'expansion 1/2" 8 bars		0305712(S)	0305712(S)	0305712(S)	0305712(S)	0305712(S)	0305712(S)	0305712(S)

Parties marquées en jaune sont des pièces qui sont utilisées pour la maintenance.

Veuillez vérifier le numéro de série afin de déterminer la date de production:

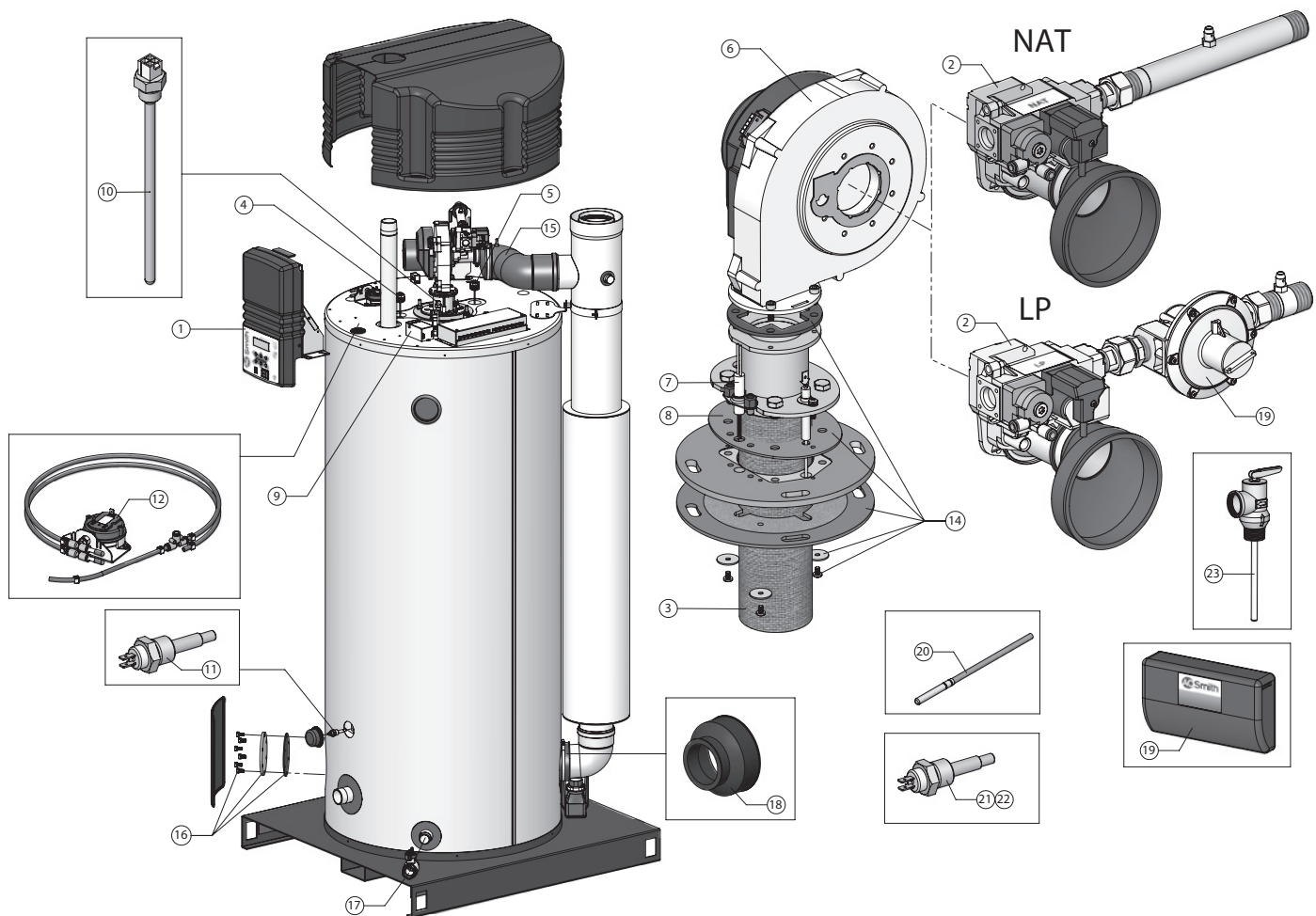
172406210302002

Année Semaine



EVD-0054 R0

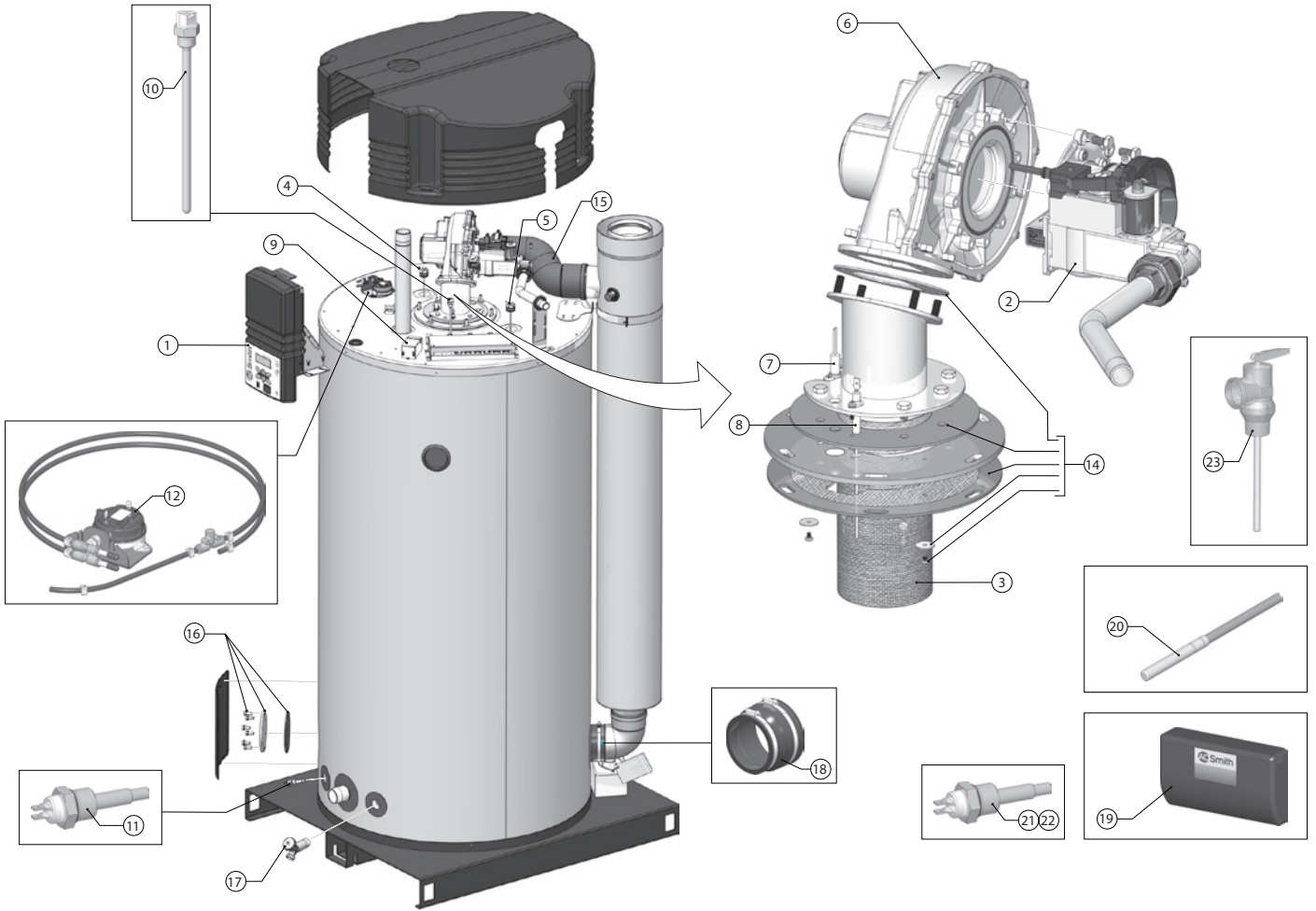
Vue éclatée SGS 28-60 depuis le 04-02-'13



EVD-0054 R1



Vue éclatée SGS 80-120 depuis le 14-09-'09



EVD-0055