

EQL

EQL pièces détachées



Nr.	Désignation	date	EQL 115	date	EQL 155
1	Turbulateur		0313227(S)		0313228(S)
2	Brûleur		0312958(S)		0313655(S)
3	Tube gaz alimentation brûleur		0313168(S)		0313168(S)
4	Joint torique brûleur	avant le 31-08-20 depuis le 31-08-20	0313251(S) 0313656(S)	avant le 15-06-'20 depuis le 15-06-'20	0313251(S) 0313656(S)
5	Thermocouple à dérivation		0071872(S)		0071872(S)
6	Cable piezo		0313390(S)		0313246(S)
7	Electrode d'allumage		0071608(S)		0071608(S)
8	Robinet de vidange		0042037001(S)		0042037001(S)
9	Bloc gaz		0300948(S)		0300948(S)
10	Allumeur piezo		0307596(S)		0307596(S)
11	Anode		0313223(S)		0313224(S)
12	Tube entrée		0313225(S)		0313226(S)
13	Thermostat de fumées		0313229(S)		0071587(S)
14	Ensemble complet veilleuse		0313661(S) 0313662(S)		0313661(S) 0313662(S)
15	Capteur de température	depuis le 15-06-'20	0313657(S)		0313658(S)
16	Câbles pour le Switch	depuis le 15-06-'20	0313659(S)		0313659(S)

EQL accessoires

Désignation	date	EQL 115	EQL 155
Vanne de gaz 1/2"		0300718(S)	0300718(S)
Groupe de sécurité		0302706(S)	0302706(S)

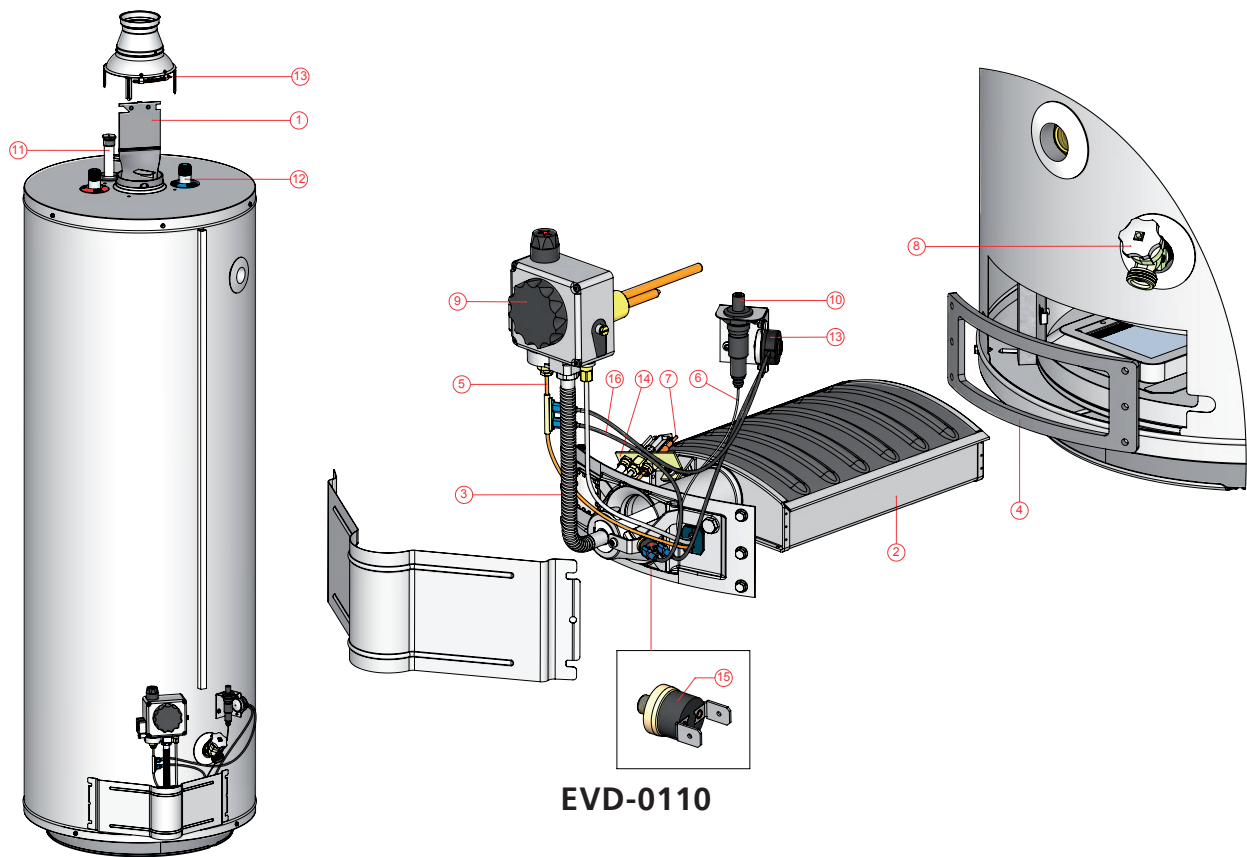
Parties marquées en jaune
sont des pièces qui sont utilisées pour la maintenance.

Veuillez vérifier le numéro de série afin de déterminer la date de production:

172406210302002

Année Semaine

Vue éclatée EQL avant le 14-06-2020



Vue éclatée EQL depuis le 15-06-2020