

TWI II depuis le 01-05-'19

TWI II pièces détachées



No	Description	date	TWI 35-200	TWI 45-200
1	Kit sonde		0313306(S)	0313306(S)
2	Contacteur de pression		0324512(S)	0324512(S)
3	Brûleur et jeu de joints		0313305(S)	0313305(S)
4	Ventilateur et jeu de joints		0313313(S)	0313313(S)
5	Allumeur piezo avec un cable d'allumage		0313304(S)	0313304(S)
6	Bloc gaz		0313302(S)	0313302(S)
7	Carte de régulation		0313552(S)	0313312(S)
8	Robinet de vidange		6907316(S)	6907316(S)
9	Terminal principal		0313362(S)	0313362(S)
10	Fusible		0313361(S)	0313361(S)
11	Evacuationde condensats		0313290(S)	0313290(S)
12	Venturi Manchon		0313291(S)	0313291(S)
13	Tube entrée eau froide		0313310(S)	0313310(S)
14	Alimentation de l'air		3710169(S)	3710169(S)
15	Sonde de température		0313301(S)	0313301(S)
16	Interrupteur marche/arrêt		0313309(S)	0313309(S)
17	Étincelle transformateur avec un cable d'allumage		0313311(S)	0313311(S)
18	Sonde d'ionisation		0313303(S)	0313303(S)
19	Écran		0313308(S)	0313308(S)
20	Capot		0313307(S)	0313307(S)
21	Pièce de reduction vanne de vidange		0070065(S)	0070065(S)
	Joint et attaches		0313377(S)	0313377(S)

TWI II accessoires

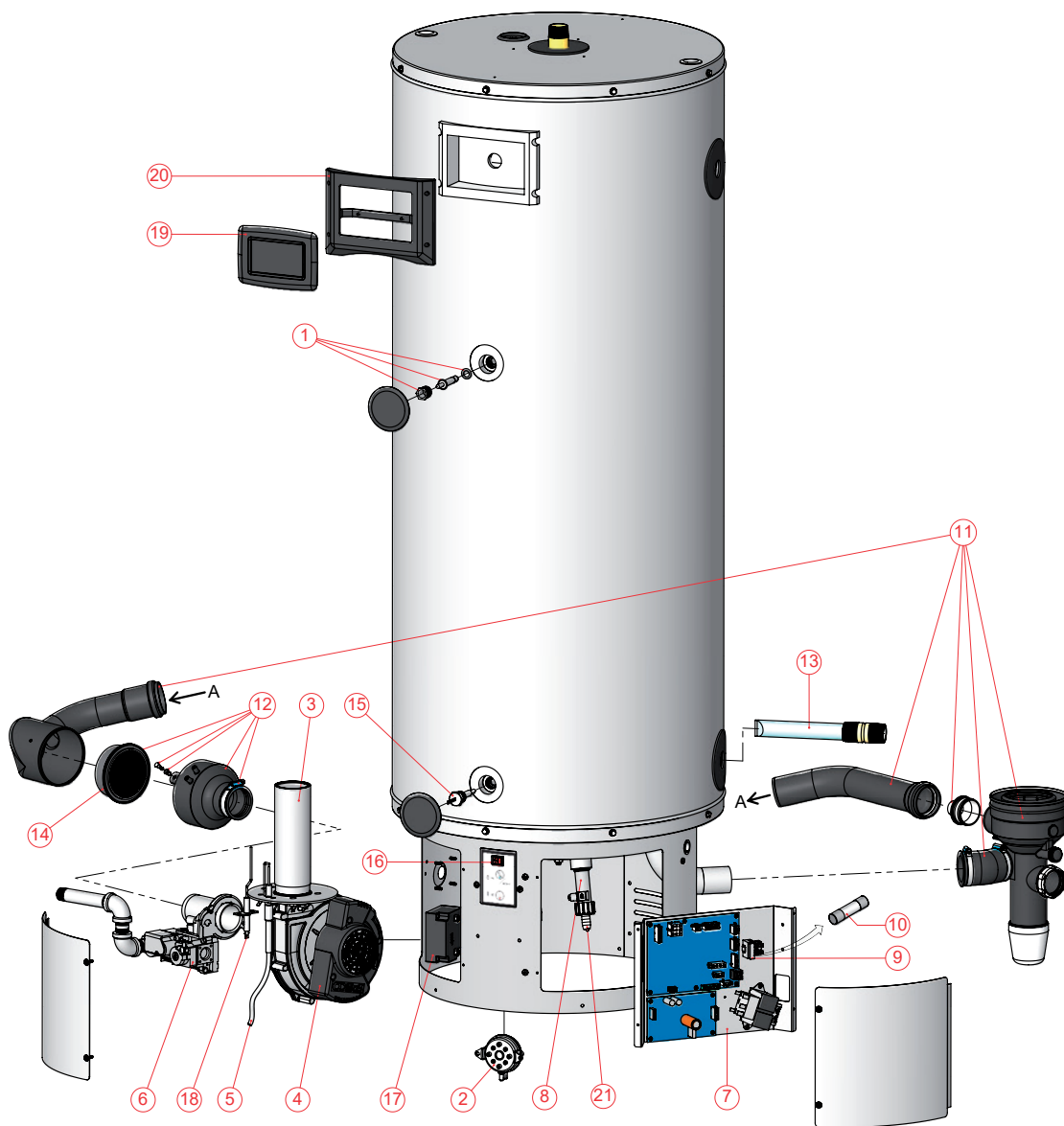
Description	date	TWI 35-200	TWI 45-200
Pochette d'injecteurs (B/P)		0313335(S)	0313335(S)
Pochette d'injecteurs (naturel)		0313336(S)	0313336(S)
Vanne de gaz		0300719(S)	0300719(S)
Groupe de sécurité		0070066003(S)	0070066003(S)
Soupape thermique T&P		0306755(S)	0306755(S)

Parties marquées en jaune
sont des pièces qui sont utilisées pour la maintenance.

Veillez vérifier le numéro de série afin de déterminer la date de production:

172406210302002

Année Semaine



EVD-0111 R1