

DRE + Vue éclatée DRE

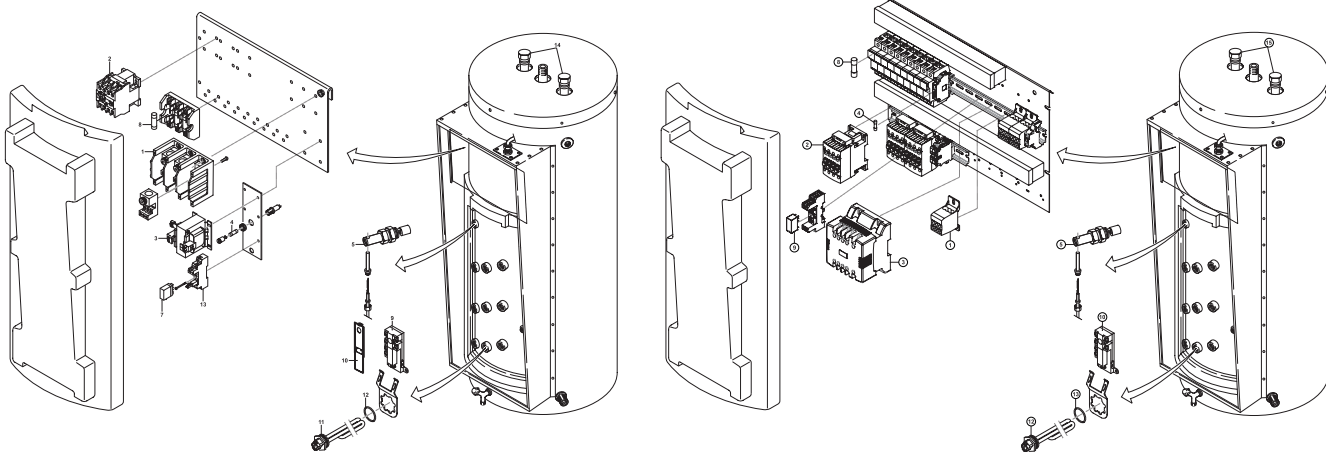
DRE pièces détachées



No	Désignation	Date	52			80				120			
			9 kW	18 kW	36 kW	9 kW	18 kW	36 kW	54 kW	9 kW	18 kW	36 kW	54 kW
1	Terminal principal	Avant le 02-10-'11	0078268(S)	0078268(S)	0078269(S)	0078268(S)	0078268(S)	0078269(S)	0078269(S)	0078268(S)	0078268(S)	0078269(S)	0078269(S)
	Bloc terminal	Depuis le 03-10-'11	0310095(S)	0310095(S)	0310095(S)	0310095(S)	0310095(S)	0310095(S)	0310095(S)	0310095(S)	0310095(S)	0310095(S)	0310095(S)
2	Relais de sécurité	Avant le 02-10-'11	0303084(S)	0303084(S)	0303084(S)	0303084(S)	0303084(S)	0303084(S)	0303084(S)	0303084(S)	0303084(S)	0303084(S)	0303084(S)
		Depuis le 03-10-'11	0310096(S)	0310096(S)	0310096(S)	0310096(S)	0310096(S)	0310096(S)	0310096(S)	0310096(S)	0310096(S)	0310096(S)	0310096(S)
3	Transformateur	Avant le 02-10-'11	0303111(S)	0303111(S)	0303111(S)	0303111(S)	0303111(S)	0303111(S)	0303111(S)	0303111(S)	0303111(S)	0303111(S)	0303111(S)
		Depuis le 03-10-'11	0310102(S)	0310102(S)	0310102(S)	0310102(S)	0310102(S)	0310102(S)	0310102(S)	0310102(S)	0310102(S)	0310102(S)	0310102(S)
4	Fusible 250 V AC-T 200 mA	Avant le 02-10-'11	0303113(S)	0303113(S)	0303113(S)	0303113(S)	0303113(S)	0303113(S)	0303113(S)	0303113(S)	0303113(S)	0303113(S)	0303113(S)
	Fusible 1A/250V	Depuis le 03-10-'11	0310099(S)	0310099(S)	0310099(S)	0310099(S)	0310099(S)	0310099(S)	0310099(S)	0310099(S)	0310099(S)	0310099(S)	0310099(S)
5	Interrupteur à -flotteur		0303947(S)	0303947(S)	0303947(S)	0303947(S)	0303947(S)	0303947(S)	0303947(S)	0303947(S)	0303947(S)	0303947(S)	0303947(S)
6	Aquastat de sécurité	Avant le 25-03-'09	0303152(S)	0303152(S)	0303152(S)	0303152(S)	0303152(S)	0303152(S)	0303152(S)	0303152(S)	0303152(S)	0303152(S)	0303152(S)
7	Relais	Avant le 02-10-'11	0303950(S)	0303950(S)	0303950(S)	0303950(S)	0303950(S)	0303950(S)	0303950(S)	0303950(S)	0303950(S)	0303950(S)	0303950(S)
8	Fusible 600V 30 amp	Avant le 02-10-'11	0078272(S)	0078272(S)	0078272(S)	0078272(S)	0078272(S)	0078272(S)	0078272(S)	0078272(S)	0078272(S)	0078272(S)	0078272(S)
	Fusible 32A/400V	Depuis le 03-10-'11	0310104(S)	0310104(S)	0310104(S)	0310104(S)	0310104(S)	0310104(S)	0310104(S)	0310104(S)	0310104(S)	0310104(S)	0310104(S)
9	Insteek relais	Depuis le 03-10-'11	0310100(S)	0310100(S)	0310100(S)	0310100(S)	0310100(S)	0310100(S)	0310100(S)	0310100(S)	0310100(S)	0310100(S)	0310100(S)
10	Thermostat		0076235(S)	0076235(S)	0076235(S)	0076235(S)	0076235(S)	0076235(S)	0076235(S)	0076235(S)	0076235(S)	0076235(S)	0076235(S)
11	Cache de protection	Avant le 02-10-'11	0180163(S)	0180163(S)	0180163(S)	0180163(S)	0180163(S)	0180163(S)	0180163(S)	0180163(S)	0180163(S)	0180163(S)	0180163(S)
	Elément		0700771(S)	0042541024(S)	0042541024(S)	0700771(S)	0042541024(S)	0042541024(S)	0042541024(S)	0700771(S)	0042541024(S)	0042541024(S)	0042541024(S)
13	Joint d'étanchéité pour element		0042537(S)	0042537(S)	0042537(S)	0042537(S)	0042537(S)	0042537(S)	0042537(S)	0042537(S)	0042537(S)	0042537(S)	0042537(S)
14	Connexion de relais	Avant le 02-10-'11	0303951(S)	0303951(S)	0303951(S)	0303951(S)	0303951(S)	0303951(S)	0303951(S)	0303951(S)	0303951(S)	0303951(S)	0303951(S)
	Anode Magnesium		0313623(S) (2x)	0313623(S) (2x)	0313623(S) (2x)	0183463039(S) (2x)	0183463039(S) (2x)	0183463039(S) (2x)	0183463039(S) (2x)	-	-	-	-
15	Anode Magnesium (1270 mm)		-	-	-	-	-	-	-	0183463050(S) (2x)	0183463050(S) (2x)	0183463050(S) (2x)	0183463050(S) (2x)
	Anode articulée		0304728(S)	0304728(S)	0304728(S)	0304728(S)	0304728(S)	0304728(S)	0304728(S)	0304728(S)	0304728(S)	0304728(S)	0304728(S)

DRE accessoires

Désignation	52			80				120			
	9 kW	18 kW	36 kW	9 kW	18 kW	36 kW	54 kW	9 kW	18 kW	36 kW	54 kW
Soupape thermique T&P	0076527002(S)	0076527002(S)	0076527002(S)	0076527002(S)	0076527002(S)	0076527002(S)	0076527002(S)	0076527002(S)	0076527002(S)	0076527002(S)	0076527002(S)
Kit combinaison d'entrée DN 32	0309926(S)	0309926(S)	0309926(S)	0309926(S)	0309926(S)	0309926(S)	0309926(S)	0309926(S)	0309926(S)	0309926(S)	0309926(S)



EVD-0035 AVANT LE 03-10-'11

EVD-0057 DEPUIS LE 03-10-'11

Parties marquées en jaune sont des pièces qui sont utilisées pour la maintenance.

Veuillez vérifier le numéro de série afin de déterminer la date de production:

172406210302002

Année Semaine