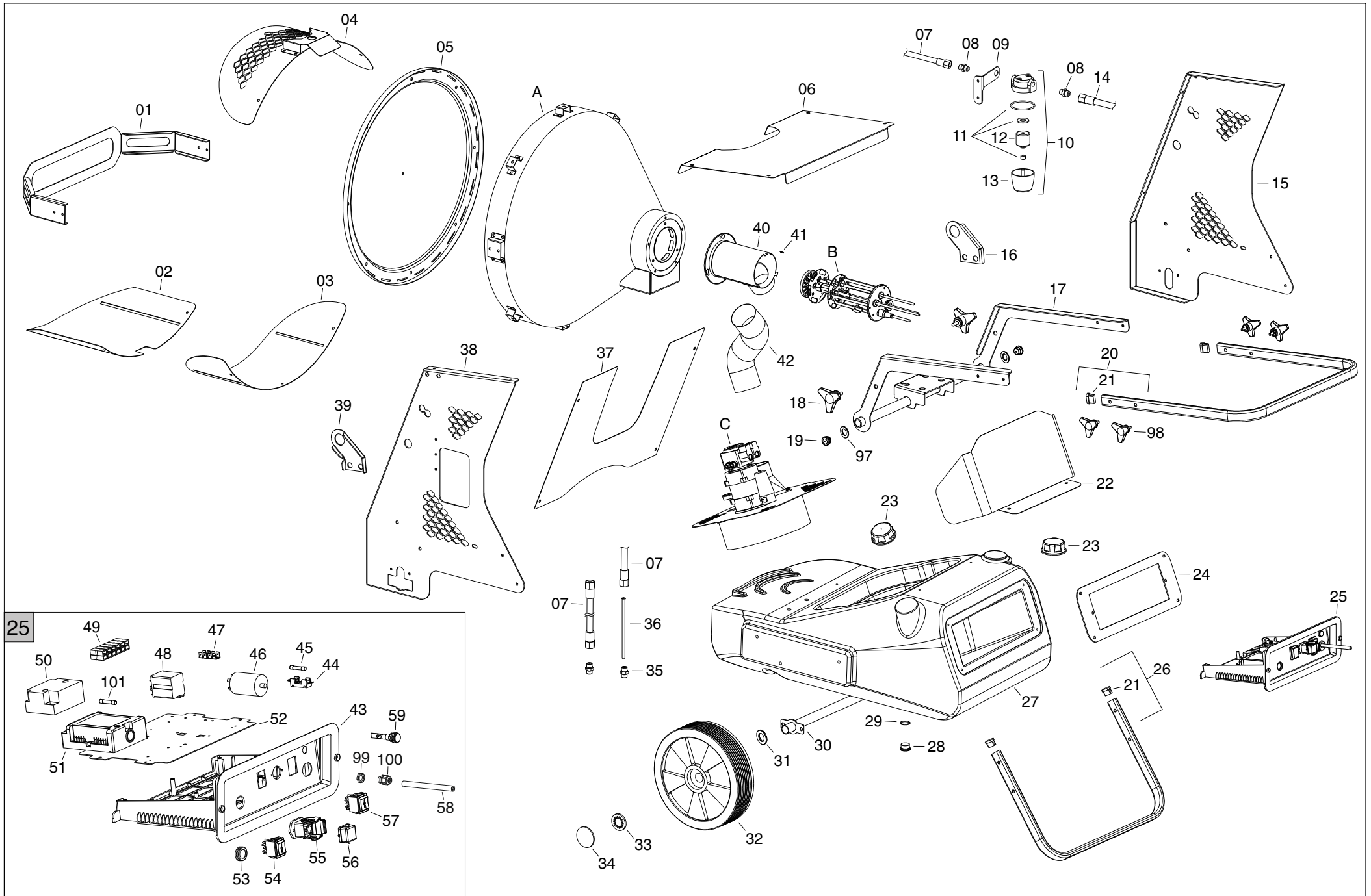
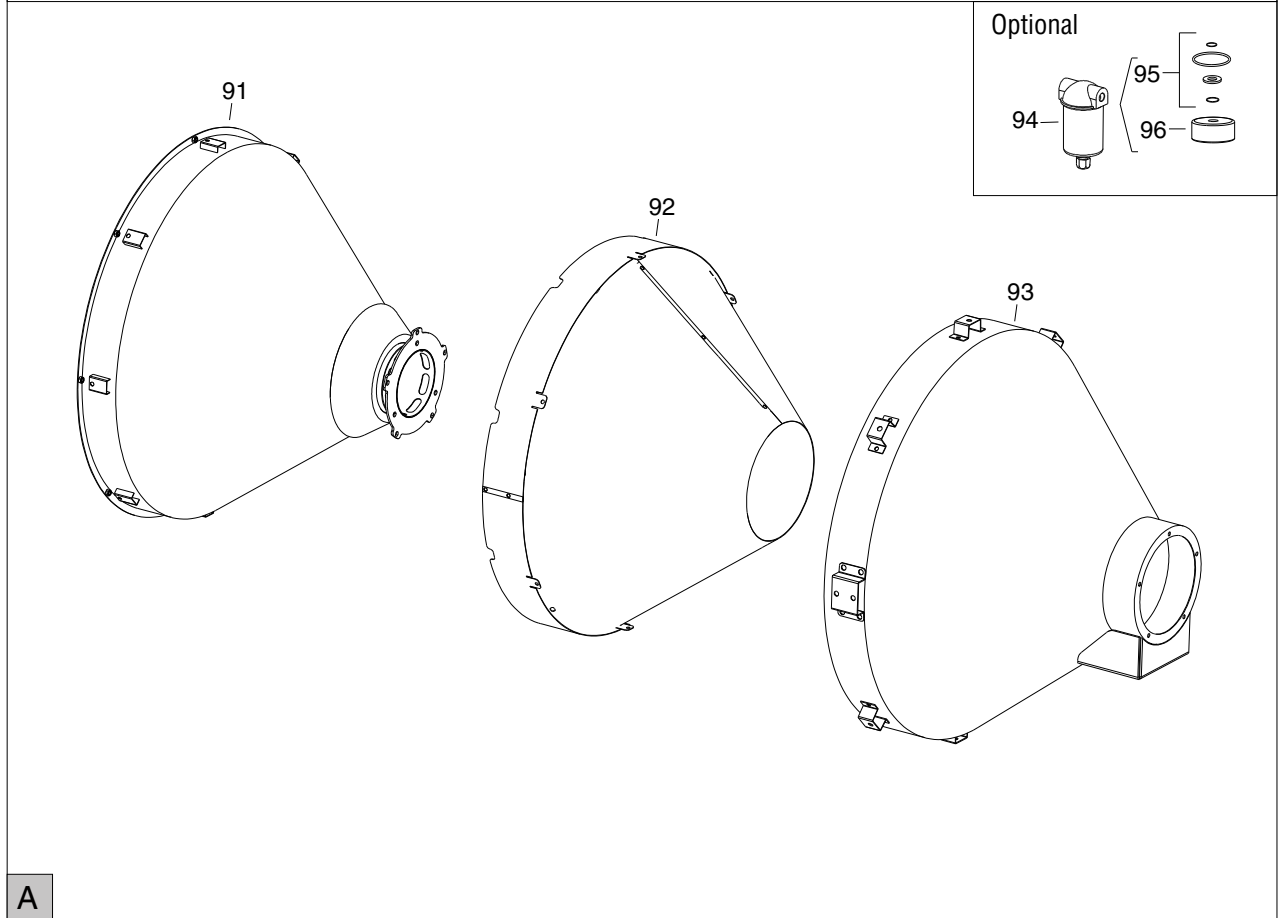
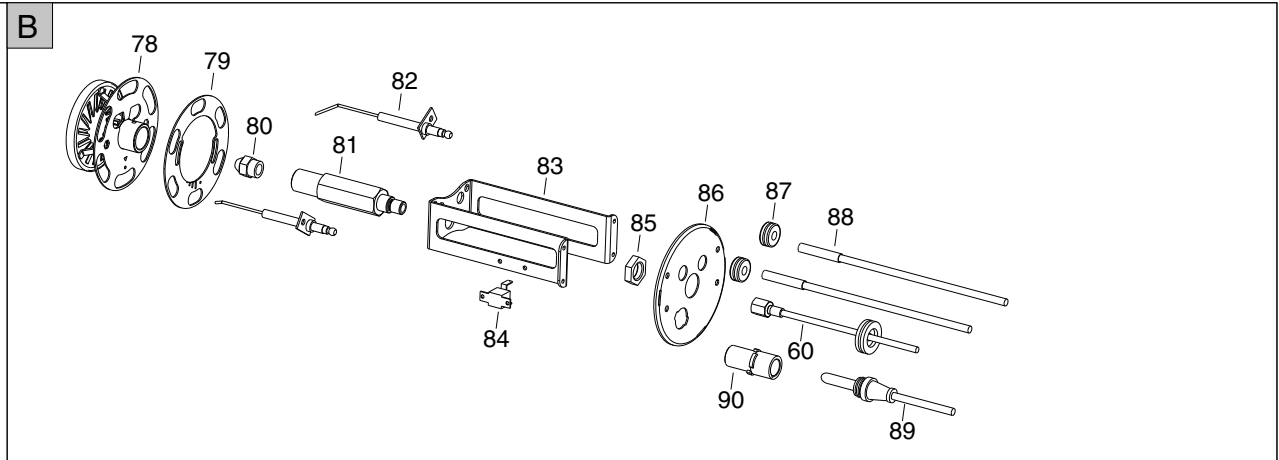
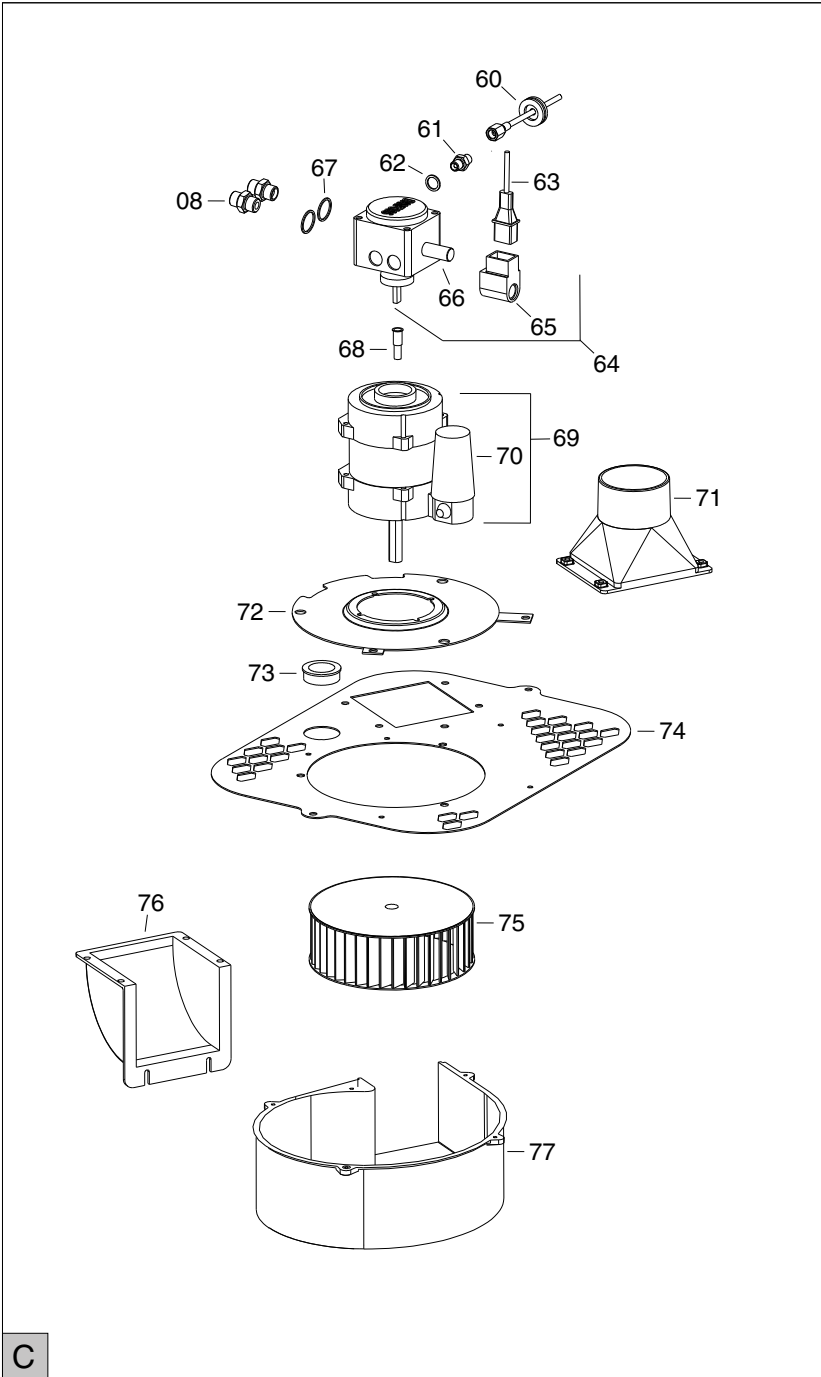


# FIRE 45 1 SPEED

L-D149.04-BM





# FIRE 45 1 SPEED

L-D149.04-BM

PL 01/18			Da N.° serie	De No. Serie	Von Masch. Nr.	From S/N
94505001						
POS	P/N	LEGENDA	DESCRIZIONE	DESCRIPTION	BESCHREIBUNG	DESCRIPTION
01	G11001	-	Pannello di protezione	Panneau de protection	Schutzverkleidungsplatte	Protective panel
02	G11002-N500	-	Pannello di protezione regolabile	Panneau de protection réglable	Schutzverkleidungsplatte verstellbar	Adjustable protective panel
03	G11003-N500	-	Pannello di protezione inferiore	Panneau de protection inférieur	Schutzverkleidungsplatte unten	Lower protective panel
04	G11004-N500	-	Pannello di protezione superiore	Panneau de protection supérieur	Schutzverkleidungsplatte oben	Upper protective panel
05	G11005	-	Disco frontale	Disque avant	Frontscheibe	Front disc
06	G11006-3001	-	Pannello	Panneau	Verkleidungsplatte	Panel
07	I40329	L = 260mm - 1/4" FF	Tube gasolio flessibile	Flexible fuel	Flexibler Heizölschlauch	Flex diesel pipe
08	I20104	1/4"M - 1/4"M	Raccordo ferro	Raccord fer	Anschluss, Eisen	Iron fitting
09	G06104-9005	-	Staffa supporto filtro	Étrier support filtre	Trägerbügel Filter	Filter support bracket
10	T20201	1/4"FF	Filtro gasolio	Filtre fuel	Heizölfilter	Diesel filter
11	T20234	GIULIANI ANELLO	Kit guarnizioni filtro	KIT OR filtre	Satz Filterdichtungen	Filter seal kit
12	T20206	-	Cartuccia filtro	Cartouche filtre	Filtereinsatz	Filter cartridge
13	T20212	-	Contenitore filtro	Conteneur filtre	Filtergehäuse	Filter container
14	I40340	L = 580mm - 1/4" FF	Tube gasolio flessibile	Flexible fuel	Flexibler Heizölschlauch	Flex diesel pipe
15	G11007-3001	DX	Pannello	Panneau	Verkleidungsplatte	Panel
16	G11008-9005	DX	Staffa sollevamento	Étrier pour soulèvement	Hubbügel	Lifting bracket
17	G11009-9005	-	Telaio	Châssis	Gestell	Frame
18	G06322	M8x25	Volantino	Petit volant	Handrad	Handwheel
19	C30355	Ø25	Tappo copritubo	Bouchon tuyau	Schlauchstöpsel	Pipe cap
20	P20187-9005	-	Maniglia	Poignée	Griff	Handle
21	C30361	15x30	Tappo copritubo	Bouchon tuyau	Schlauchstöpsel	Pipe cap
22	G11010-3001	-	Pannello	Panneau	Verkleidungsplatte	Panel
23	C30383	Ø 51,5	Tappo serbatoio	Bouchon réservoir	Behälterstopfen	Tank cap
24	G11011-3001	-	Pannello	Panneau	Verkleidungsplatte	Panel
25	G00319	-	Quadro elettrico	Coffret électrique	Schaltkasten	El. control box
26	P20186-9005	-	Piede	Support	Stütze	Support
27	P50139	65 l	Serbatoio gasolio	Réservoir fuel	Heizölbehälter	Fuel tank
28	I25020	M16x1,5	Tappo scarico serbatoio	Bouchon de vidange réservoir	Behälterablassstopfen	Drain cap
29	C30375	Ø13,95 x 2,62	Guarnizione OR	Anneau O'R	O-Ring	O-ring
30	G11012-9005	Ø 25	Assale	Essieu	Achse	Wheel axle
31	M20111	Ø26 x Ø44 x 4	Rondella	Rondelle	Unterlegscheibe	Washer
32	C10555	Ø 300 - Ø 26	Ruota	Roue	Rad	Wheel
33	M20204	Ø 25	Rondella elastica	Clips de fixation	Sprengring	Elastic washer
34	C10513-N	Ø 200 - 250	Copri ruota nero	Couvre roue noire	Radabdeckung schwarz	Black wheel cover
35	I30737	1/4" M - M12x1,75 M	Raccordo ottone	Raccord laiton	Messingfitting	Brass fitting
36	I30696	L = 220mm	Pescante	Tuyau d'aspiration	Ansaugrohr	Suction pipe
37	G11013-3001	-	Pannello	Panneau	Verkleidungsplatte	Panel
38	G11014-3001	SX	Pannello	Panneau	Verkleidungsplatte	Panel

# FIRE 45 1 SPEED

L-D149.04-BM

PL 01/18			Da N.° serie	De No. Serie	Von Masch. Nr.	From S/N
94505001						
POS	P/N	LEGENDA	DESCRIZIONE	DESCRIPTION	BESCHREIBUNG	DESCRIPTION
39	G11015-9005	SX	Staffa sollevamento	Étrier pour soulèvement	Hubbügel	Lifting bracket
40	G11016	-	Boccaglio	Gueulard	Brennerrohr	Blast tube
41	E20671	6,3x0,8 mm	Morsettiera	Barrette de connection	Klemmenleiste	Terminal board
42	I40805	L = 350 mm	Guaina	Gaine	Mantel	Duct
43	G06153	-	Pannello quadro elettrico	Panneau du coffret électrique	Schaltkastenplatte	El. control box panel
51	E40151	REDGUN01 - 230V	Apparecchiatura controllo fiamma	Disp. Contrôle flamme	Flammenüberwachung	Flame control box
52	G06184	-	Piastra supporto	Plaque support	Montageplatte	Support plate
53	E20418	-	Protezione pulsante blocco	Protection bouton d'arrêt	Schutz Sperrschalter	Stop button protection
54	E10102-P	I - 0 - II	Interruttore bipolare	Interrupteur	zweipoliger Schalter	Switch
55	E20640	3P+T	Connettore presa termostato	Fiche thermostat	Steckdose	Thermostat plug
56	E20665	-	Coperchio presa termostato	Couvercle prise thermostat	Deckel Thermostatbuchse	Thermostat plug cover
58	E30448-1	L = 1,5m - SCHUKO	Cavo alimentazione elettrica	Câble d'alimentation	Stromversorgungskabel	Power cord
59	E11030	230V	Lampada	Lampe	Lampe	Lamp
60	I40339	L = 450mm 1/8"F - 1/8"F	Microtubo	Microtube	Feinschlauch	Micropipe
61	I20115	1/8"M - 1/8"M	Raccordo ferro	Raccord fer	Anschluss, Eisen	Iron fitting
62	M20128	Ø 1/8" x 1,5	Rondella alluminio	Rondelle alu	Scheibe, Aluminium	Aluminium washer
63	T20442	L = 1000 mm	Cavo elettrovalvola	Câble électrovalve	Kabel Magnetventil	Solenoid valve cable

## SUNTEC

64	T20456	SUNTEC CSV 30	Pompa gasolio	Pompe fuel	Heizölpumpe	Diesel pump
65	T20458	SUNTEC CSV 30 - 230 V	Bobina elettrovalvola	Bobine E. V.	Spule Magnetventil	Solenoid coil
66	T20461	SUNTEC CSV	Corpo elettrovalvola	Corps électrovalve	Magnetventilgehäuse	Solenoid valve body

## DANFOSS

64	T20450	DANFOSS BFP21 R3	Pompa gasolio	Pompe fuel	Heizölpumpe	Diesel pump
65	T20114	DANFOSS BFP11-21 - 230V	Bobina elettrovalvola	Bobine E.V.	Spule Magnetventil	Solenoid coil
66	T20117	DANFOSS BFP11-21	Corpo elettrovalvola	Corps électrovalve	Magnetventilgehäuse	Solenoid valve body

67	M20124	Ø 25xØ 44x3,5	Rondella	Rondelle	Unterlegscheibe	Washer
68	E10698	SIMEL	Giunto motore - pompa	Accouplement moteur-pompe	Motor/Pumpe-Kupplung	Motor-pump coupling
69	E10705	200 W - 230V - 50Hz	Motore	Moteur	Motor	Motor
70	E11246	6,3 µF	Condensatore	Condensateur	Kondensator	Capacitor
71	C10328	-	Canale di raccordo	Connection coude	Verbindungskanal	Elbow connection
72	G06200-9005	-	Supporto motore	Bride support moteur	Motorlager	Motor flange
73	C30372	Ø 25,4mm - Ø34,9 mm	Passacavo	Protection cable	Kabeldurchgang	Cable protection
74	G11025-9005	-	Staffa supporto motore	Étrier support moteur	Trägerbügel Motor	Motor support bracket
75	T10257	AP 160x70 F12,7	Ventola	Ventilateur	Lüfter	Fan
76	C10329	90°	Canale di raccordo	Connection coude	Verbindungskanal	Elbow connection
77	C10326	-	Coclea	Volute	Gehäuse	Scroll

# FIRE 45 1 SPEED

L-D149.04-BM

PL 01/18		Da N.° serie	De No. Serie	Von Masch. Nr.	From S/N	
94505001						
POS	P/N	LEGENDA	DESCRIZIONE	DESCRIPTION	BESCHREIBUNG	DESCRIPTION
78	G11018	-	Anello diffusore	Diffusaire annulaire	Stauscheibe	Diffuser ring
79	G11019	-	Disco regolazione aria	Disque régulateur air	Luftregulierscheibe	Air adjustment disc
80	T20363	DELAVAN 0,85 GPH 80° W	Ugello gasolio	Gicleur	Düse	Nozzle
81	I33008	-	Raccordo portaugello	Support gicleur	Düsenhalter	Nozzle support
82	E10215	-	Elettrodo accensione	Électrode allumage	Zündelektrode	Ignition electrode
83	G11020	-	Staffa supporto elettrodi	Étrier support électrodes	Trägerbügel Elektroden	Electrodes support stirrup
84	E50109	-	Termostato di sicurezza	Thermostat de sécurité	Sicherheitsthermostat	Safety thermostat
85	I31034	M14	Controdado ottone	Contre-écrou laiton	Kontermutter, Messing	Brass lock nut
86	G11021	-	Disco supporto bruciatore	Bride brûleur	Trägerscheibe Brenner	Burner support disc
87	C30368	Ø 7mm - Ø12 mm	Passacavo	Protection cable	Kabeldurchgang	Cable protection
88	G02080	L = 1200 mm	Cavo alta tensione	Conn. câble	Hochspannungskabel	H.T. Cable connect.
89	E50332	GIORDANO FI02S L = 1m - Red	Fototransistor	Phototransistore	Fototransistor	Phototransistor
90	E50327-40	D 14	Supporto fotoresistenza	Support photorésistance	Halterung Photowiderstand	Photoresistor support
91	G11022	-	Cono interno	Cône intérieur	Innenkonus	Internal cone
92	G11023	-	Cono intermedio	Cône intermédiaire	Zwischenkonus	Intermediate cone
93	G11024	-	Cono esterno	Cône extérieur	Außenkonus	External cone
94	02AC548	1/4"FF - 100 W	Kit filtro gasolio con preriscaldamento	Kit Filtre pre-chauffage	Satz Heizölfilter mit Vorwärmung	Diesel pre-heaters filter kit
95	T20241	FAG	Kit guarnizioni filtro	KIT OR filtre	Satz Filterdichtungen	Filter seal kit
96	T20242	-	Cartuccia filtro	Cartouche filtre	Filtereinsatz	Filter cartridge
97	I39107	1" 1/4"	Guarnizione	Joint	Dichtung	Seal
98	C10715	M6x30-3L	Volantino	Petit volant	Handrad	Handwheel
99	E20965	PG 13,5	Dado per pressacavo	Ecrou pour presse étoupe	Mutter für Kabeldurchgang	Cable fastener nut
100	E20964	PG 13,5	Pressacavo	Presse étoupe	Kabeldurchgang	Cable fastener
101	E10303	5x20 - 10A - T	Fusibile	Fusible	Sicherung	Fuse