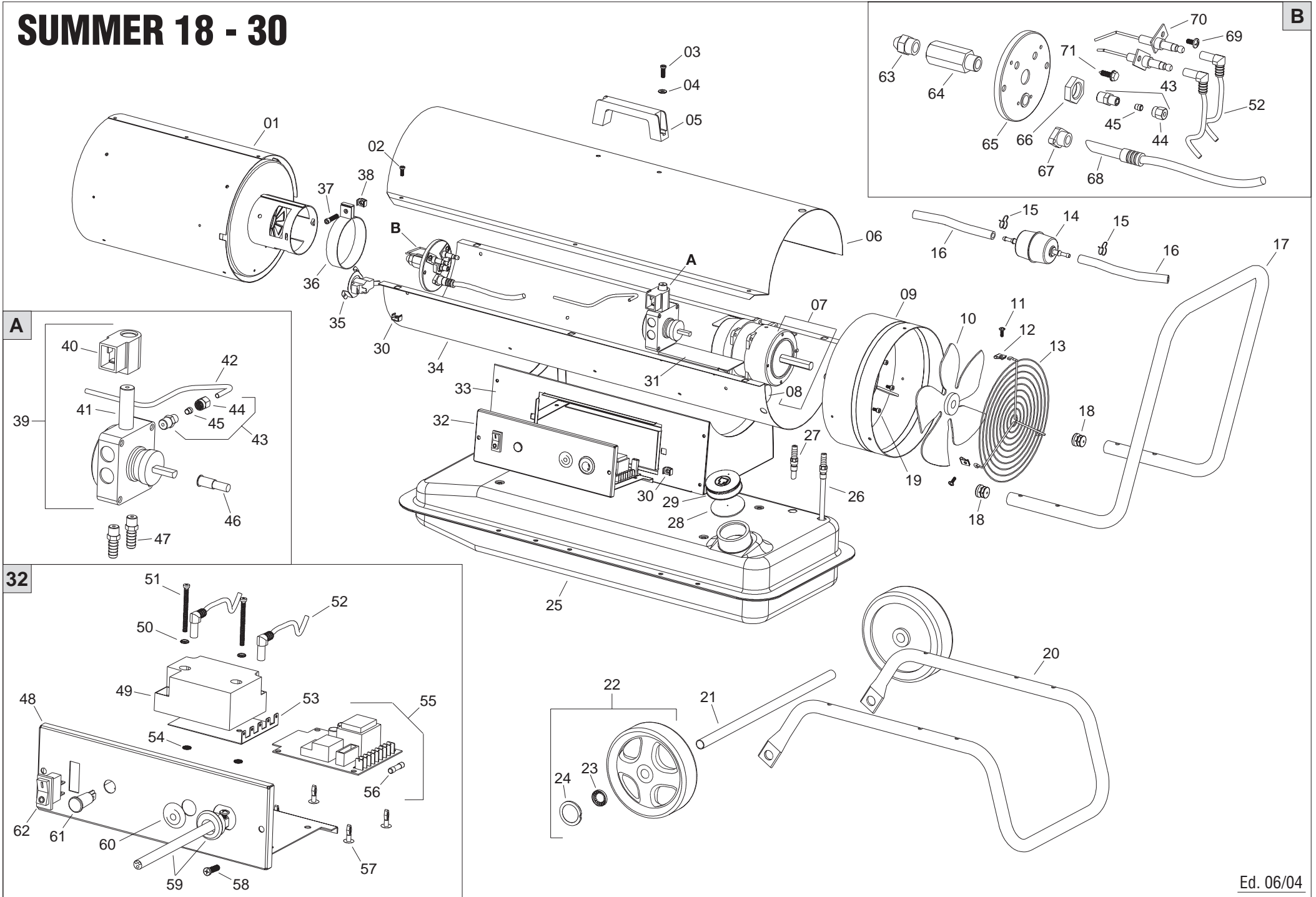


SUMMER 18 - 30



SUMMER

Ed. 06-04

Pos.	Cod.	LEGENDA	LEGENDE	NOMENKLATUR	PART LIST	SUMMER 18	SUMMER 30
01	G06012	Camera di comb.	Chambre de comb.	Brennkammer	Combustion chamber	•	-
	G06013	Camera di comb.	Chambre de comb.	Brennkammer	Combustion chamber	-	•
02	M10123	Vite TC M5x12	Vis TC M5x12	Schraube TC M5x12	Screw TC M5x12	•	•
03	M10108	Vite TC M5x16	Vis TC M5x16	Schraube TC M5x16	Screw TC M5x16	•	-
04	M20106	Rondella Ø6 x Ø13 x 1,5	Rondelle Ø6 x Ø13 x 1,5	Scheibe Ø6 x Ø13 x 1,5	Washer Ø6 x Ø13 x 1,5	•	-
05	C10202	Maniglia PLnera	Poignée	Handgriff	Handle	•	-
06	G06008	Scocca superiore	Carrosserie sup.	Haube	Upper body	•	-
	G06009	Scocca superiore	Carrosserie sup.	Haube	Upper body	-	•
07	E10591	Motore 75W c/condens.	Moteur 75W avec condensateur	Motor 75W mit Kondensator	Motor 75W with condenser	•	-
	E10592	Motore 110W c/condens.	Moteur 110W avec condensateur	Motor 110W mit Kondensator	Motor 110W with condenser	-	•
08	E11224	Condensatore 3,15 µF	Condensateur 3,15 µF	Kondensator 3,15 µF	Condenser 3,15 µF	•	-
	E11204	Condensatore 4 µF	Condensateur 4 µF	Kondensator 4 µF	Condenser 4 µF	-	•
09	G06003	Supporto motore ventola	Bride support moteur	Motor Flansch	Motor flange	•	-
	G06004	Supporto motore ventola	Bride support moteur	Motor Flansch	Motor flange	-	•
10	T10251	Ventola Ø 200 31°	Ventilateur Ø 200 31°	Ventilator Ø 200 31°	Fan Ø 200 31°	•	-
	T10252	Ventola Ø 230 31°	Ventilateur Ø 230 31°	Ventilator Ø 230 31°	Fan Ø 230 31°	-	•
11	M10505	Vite TC 8 x 1/2"	Vis TC 8 x 1/2"	Schraube TC 8 x 1/2"	Screw TC 8 x 1/2"	•	•
12	M20402	Piastrina doppia U42-0,32A	Plaque elastique U42-0,32A	Klemmutter U42-0,32A	Elastic plate U42-0,32A	•	•
13	P30160	Griglia aspirazione	Grille protection	Schutzgitter	Inlet grille	•	-
	P30161	Griglia aspirazione	Grille protection	Schutzgitter	Inlet grille	-	•
14	I30414	Filtro gasolio compl.	Filter avec cartouche	Filter komp.	Filter with cartridge	•	•
15	C30723	Fascetta per tubo	Collier	Schelle	Clamp	•	•
16	I40208	Tubo gomma benzina Ø 8	Tube Ø 8	Rohr Ø 8	Tube Ø 8	•	•
17	P20169	Maniglia	Poignée	Handgriff	Handle	•	•
18	C30341	Tappo copritesta	Bouchon	Gummifuss	Plug	•	•
19	M10325	Vite TCEI M4 x 10	Vis TCEI M4 x 10	Schraube TCEI M4 x 10	Screw TCEI M4 x 10	•	•
20	P20168	Carrello piede	Support	Fahrgestell	Support	•	•
21	G06007	Assale ruote	Essieu	Achse	Axle	-	•
22	C10529	Ruota Ø 150 - Ø 15	Roue Ø 150 - Ø 15	Rad Ø 150 - Ø 15	Wheel Ø 150 - Ø 15	-	•
23	M20206	Rondella el. block Ø 15	Clips de fixation Ø 15	Radverschluss Ø 15	Whell holder Ø 15	-	•
24	C10530	Borchia Pl. Nera	Cabochon	Deckel	Cover	-	•
25	G06002	Serbatoio gasolio	Réservoir fuel	Tank	Fuel tank	•	•
26	I30678	Raccordo aspir.	Raccord aspir.	Anschluss	Pipe connection	•	•
27	I30679	Ritorno	Tuyau d'aspiration	Saugleitung	Oil suction pipe	•	•
28	C30346	Guarnizione bocchettone	Joint	Dichtung	Seal	•	•
29	P60001	Tappo bocchettone	Bouchon	Pfropfen	Drain plug	•	•
30	M20408	Dado in gabbia M5	Ecrou M5	Mutter M5	Nut M5	•	•
31	G06014-1	Convogliatore aria destro	Défecteur d'air droit	Luftleitblech rechts	Right air flap	•	-
	G06014-2	Convogliatore aria sinistro	Défecteur d'air gauche	Luftleitblech links	Left air flap	•	-
	G06015-1	Convogliatore aria destro	Défecteur d'air droit	Luftleitblech rechts	Right air flap	-	•
	G06015-2	Convogliatore aria sinistro	Défecteur d'air gauche	Luftleitblech links	Left air flap	-	•
32	G00141	Quadro elettrico	Coffret électrique	Elektrokasten	El. componets drawer	•	•
33	G06005	Basamento	Base	Kastenträger	Base	•	-
	G06006	Basamento	Base	Kastenträger	Base	-	•

SUMMER

Ed. 06-04

Pos.	Cod.	LEGENDA	LEGENDE	NOMENKLATUR	PART LIST	SUMMER 18	SUMMER 30
34	G06010	Scocca inferiore	Carrosserie Inf.	Karosserie Unterteil	Lower body	•	-
	G06011	Scocca inferiore	Carrosserie Inf.	Karosserie Unterteil	Lower body	-	•
35	E50107	Capsula termostatica	Thermostat bilame	Thermostat	Thermostat	•	•
36	G06016	Anello regolazione aria	Volet réglage air	Brennluftklappe	Air regulatoir flap	•	•
37	M10312	Vite TCEI M6x25	Vis TCEI M6x25	Schraube TCEI M6x25	Screw TCEI M6x25	•	•
38	M20409	Dado in gabbia M6	Ecrou M6	Mutter M6	Nut M6	•	•
39	T20429	Pompa Danfoss BFP01	Pompe Danfoss BFP01	Pumpe Danfoss BFP01	Pump Danfoss BFP01	•	•
40	T20114	Bobina E.V. BFP Danfoss	Bobine E.V. BFP Danfoss	Spule BFP Danfoss	Solenoid spool BFP Danfoss	•	•
41	T20117	Corpo E.V. Danfoss	Electrovanne Danfoss	Magnetventil Danfoss	Solenoid valve Danfoss	•	•
42	I40483	Tubo sagomato Ø 4	Tuyau Ø 4	Ölzufuhrrohr Ø 4	Oil supply pipe Ø 4	•	•
43	I30859	Racc. bicono dir 1/8" Mx4	Raccord droit 1/8" Mx6	Anschluss 1/8" Mx6	Conn. Straight 1/8" Mx6	•	•
44	I30857	Dado per bicono Ø 4	Ecrou pour raccord Ø 4	Mutter für Doppel. Ø 4	Nut for bicone Ø 4	•	•
45	I30858	Bicono Ø 4	Bicône Ø 4	Doppelkegelring Ø 4	Bicone Ø 4	•	•
46	E10513	Giunto Pl. mot.-pompa K1	Accouplement Pl. K1	Plastikkuplung K1	Coupling K1	•	•
47	I31126	Raccordo dir. D8 1/4"	Raccord droit D8 1/4"	Anschluss D8 1/4"	Conn. Straight D8 1/4"	•	•
48	G06001	Supporto quadro elettrico	Support coffret électrique	Steuergeräthalerung	Electr. componets drawer	•	•
49	E10920	Trasformatore A.T. TRK1 230V	Transformateur H.T. TRK1 230V	Zündtrafo H.T. TRK1 230V	Transformer H.T. TRK1 230V	•	•
50	M20119	Rondella Ø9 x Ø4 x 1	Rondelle Ø9 x Ø4 x 1	Abstandsring Ø9 x Ø4 x 1	Washer Ø9 x Ø4 x 1	•	•
51	M10122	Vite TC M4 x 45	Vis TC M4 x 45	Schraube TC M4 x 45	Screw TC M4 x 45	•	•
52	G02064	Cavo A.T. L.600mm	Conn. câble 90° H.T.	H.S. Anschluß 90°	H.T. Cable connect. 90°	•	•
53	G06020	Staffa per terre	Connexion terre	Erdanschluss	Earth connector	•	•
54	M20304	Rondella dentellata Ø 5	Rondelle diam. 5	Scheibe Durchm. 5	Washer diam. 5	•	•
55	E50754	Apparecchiatura	Coffret	Steuergerät	Control box	•	•
56	E10301	Fusibile vetro (5x20) 4A	Fusible (5x20) 4A	Sicherung (5x20) 4A	Fuse (5x20) 4A	•	•
57	E20942	Piedino supporto	Bouchon support	Stopfen	Rubber support	•	•
58	M10118	Vite TC M5x20	Vis TC M5x20	Schraube TC M5x20	Screw TC M5x20	•	•
59	E30428	Cavo elettrico c/spina e morsettiera	Câble avec fiche et presse câble	Kabel mit steckdose und kabel Führung	El. wire with plug and cable fastener	•	•
60	C30319	Tappo plastica	Bouchon	Stopfen	Rubber tap	•	•
61	E11025	Spia rossa 230V	Lampe Témoin 230V	Kontrolllampe 230V	Pilot lamp 230V	•	•
62	E10119	Interruttore bipolare 0 - 1	Interrupteur 0 - 1	Schalter 0 - 1	Switch 0 - 1	•	•
63	T20338	Ugello 0,40 GPH 80° S	Gicleur 0,40 GPH 80° S	Düse 0,40 GPH 80° S	Nozzle 0.40 GPH 80° S	•	-
	T20339	Ugello 0,60 GPH 80° S	Gicleur 0,60 GPH 80° S	Düse 0,60 GPH 80° S	Nozzle 0.60 GPH 80° S	-	•
64	I30677	Canotto portaugello	Support gicleur	Düsehalter	Nozzle support	•	•
65	G06021	Flangia supp. Bruciatore Ø 80mm	Bride Brûleur Ø 80mm	Brenner Flansch Ø 80mm	Burner flange Ø 80mm	•	•
66	I31034	Controdado OT. M14	Ecrou M14	Mutter M14	Nut M14	•	•
67	E50322	Flangia fotoresistenza	Bride	Fotozelle Flansch	Flange	•	•
68	E50321	Fotoresistenza FC11	Photoresis. FC11	Fotozelle FC11	Ld ph. unit FC11	•	•
69	M10508	Vite autofil. TC 8x3/8"	Vis TC 8x3/8"	Schraube TC 8x3/8"	Screw TC 8x3/8"	•	•
70	E10248	Elettrodo c/piastrina	Électrode	Elektrode	Electrode	•	-
	E10249	Elettrodo c/piastrina	Électrode	Elektrode	Electrode	-	•
71	M10517	Vite TE FR 10x5/8"	Vis TE FR 10x5/8"	Schraube TE FR 10x5/8"	Screw TE FR 10x5/8"	•	•