



PALVAC

Fiche article: gerbeur manuel tout terrain PETT 250 +



Flashez ici pour
voir notre vidéo



Le gerbeur manuel tout terrain vous permet le chargement et le déchargement sur chantier.

Démontable et donc transportable dans votre véhicule, le PETT 250 + vous permet la manutention d'une **palette type Europe (1200x800 mm) jusqu'à 250 Kg de capacité**, à **une hauteur de levage maxi de 840 mm**.

Démontable sans outil, les deux longerons (6.5 Kg pièce) et les deux fourches (10 Kg pièce) sont facilement amovibles. Il reste le châssis d'un poids de 53 Kg que vous chargez couché dans le véhicule, grâce à son système de blocage du tablier.

Avec ses 4 roues pneumatiques de 200 mm de diamètre (2 roues fixes à l'avant et deux pivotantes à l'arrière avec frein) il vous permet d'évoluer sur des terrains irréguliers.

Sa faible largeur permet un passage aisé aux portes.

Fourches longueur 775 mm

Les pièces de ce produits sont stockées en France et disponibles rapidement.



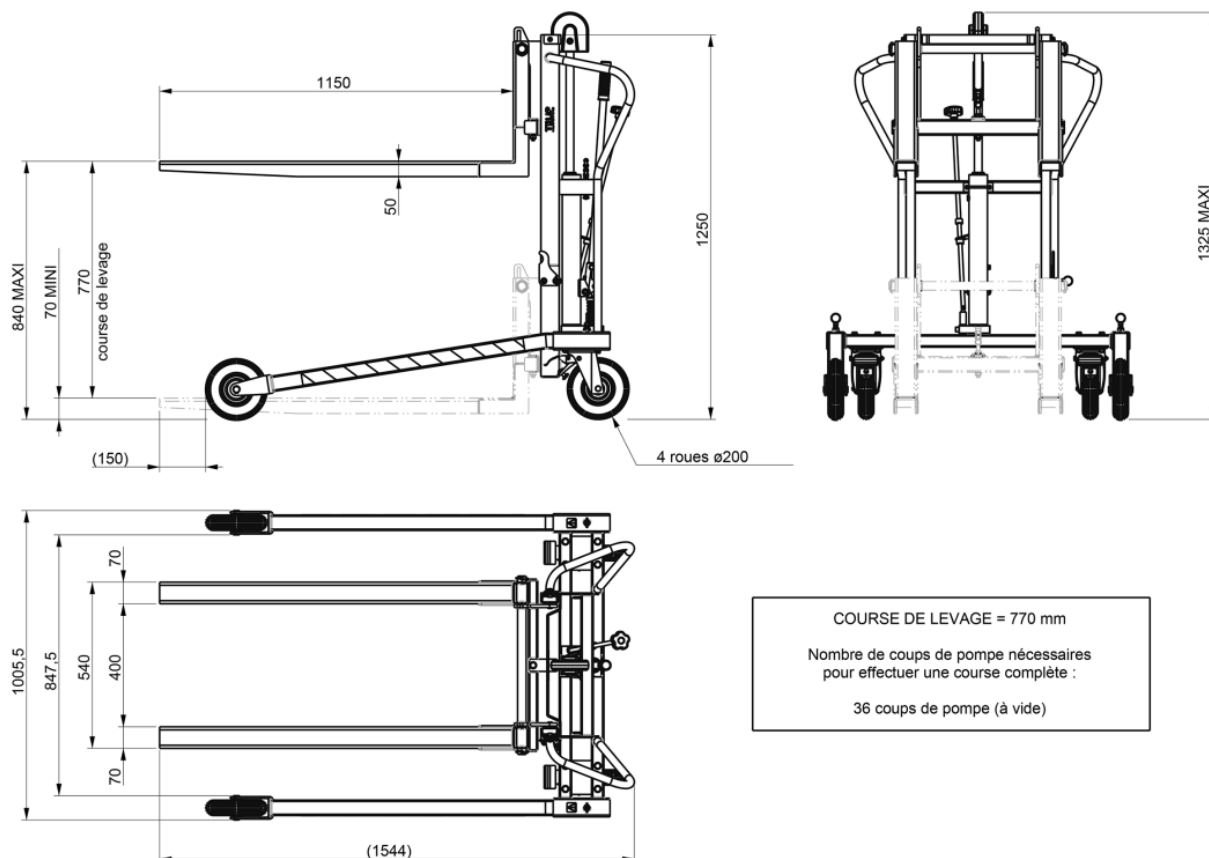


PALVAC

Caractéristiques techniques

| Modèle | PETT 250 + |
|--|------------------------------|
| Capacité (Kg) | 250 |
| Hauteur de levage (mm) | 600 |
| Hauteur hors tout (mm) | 840 |
| Dimensions hors tout (HxlxL) (mm) | 1325x1544x1005 |
| Espace entre les longerons (mm) | 847.5 |
| Longueur des fourches réglables (mm) | 1150 |
| Largeur hors tout réglable des fourches (mm) | 540 |
| Nombre de coups de pompe nécessaire pour effectuer les course totale | 36 |
| Descente progressive avec arrêt à n'importe quelle hauteur | Molette rotative ergonomique |
| Poids total monté (Kg) | 88 |

Plan





PALVAC

Ses +



Fourches réglables et amovibles sans outils



Longerons démontables sans outils



Roues pneumatiques, \varnothing 200 mm dont 2 pivotantes avec frein



Dispositif de blocage du tablier pour son transport sécurisé



Chargement aisé



Entièrement démontable, encombrement très faible

