



Mini Tank Pump

EN

FR

DE

ES

IT

RU

PL

PT

NL

CN

EN

Thank you for purchasing this Aspen Mini Tank pump. This manual gives instructions on the correct installation. It is important that you follow these instructions carefully. This Aspen Pump is designed to collect condensate water from Air Conditioning systems and discharge it up to a recommended maximum 15 metre head / 49 feet (230V 50Hz, 115V 60 Hz) and 12 metre head / 39 feet (230V 60Hz)

FR

Merci d'avoir acheté cette pompe Aspen Mini Tank. Ce manuel donne des instructions pour l'installer correctement. Il est important que vous suiviez ces instructions attentivement. Cette pompe Aspen est conçue pour récupérer les condensats des systèmes de climatisation et les évacuer à des hauteurs maximales recommandées de 15 mètres (49 pieds) (230 V, 50 Hz ; 115 V, 60 Hz) et de 12 mètres (39 pieds) (230 V, 60 Hz).

DE

Vielen Dank für den Kauf dieser Mini-Tank-Pumpe von Aspen. Dieses Handbuch enthält Anweisungen zur korrekten Montage. Sie sollten diese Anweisungen genau beachten. Diese Pumpe von Aspen dient der Aufnahme von Kondenswasser aus Klimaanlage und dessen Abführung bei einer maximal empfohlenen Förderhöhe von 15 Metern (230 V, 50 Hz / 115 V, 60 Hz) bzw. 12 Metern (230 V, 60 Hz).

ES

Gracias por adquirir esta bomba Aspen Mini Tank. Este manual proporciona instrucciones sobre una correcta instalación. Es importante que siga estas instrucciones con atención. Esta bomba Aspen está diseñada para recoger el agua condensada de los sistemas de aire acondicionado y descargarla hasta una altura máxima recomendada de 15 metros (230V 50Hz, 115V 60 Hz) y 12 metros (230V 60 Hz).

IT

Grazie per aver acquistato questa pompa Aspen Mini Tank. Il presente manuale fornisce le istruzioni per una corretta installazione. È importante quindi seguire attentamente queste istruzioni. Questa pompa Aspen è stata progettata per accumulare l'acqua di condensa degli impianti di condizionamento e scaricarla con una prevalenza massima consigliata di 15 metri / 49 piedi (230V 50Hz, 115V 60Hz) e 12 metri / 39 piedi (230V 60 Hz).

RU

Благодарим за приобретение бакового насоса Aspen Mini. Это руководство поможет правильно установить устройство. Строго выполняйте приведенные инструкции. Насос Aspen Pump предназначен для сбора конденсата в системах кондиционирования и отвода его до рекомендуемой высоты напора 15 м (250В 50Гц, 115В 60Гц) и 12 м (230В 60Гц).

PL

Dziękujemy za zakup pompki Aspen Mini Tank Pump. Prosimy o uważne zapoznanie się z niniejszą instrukcją, gdyż zawiera ona ważne wskazówki dotyczące instalacji pompki. Należy koniecznie zastosować się do zawartych tu instrukcji. Pompka marki Aspen przeznaczona jest do gromadzenia skroplin z instalacji klimatyzacyjnych i przepompowywania jej na dopuszczalną wysokość podnoszenia wynoszącą maksymalnie 15 metrów (230 V, 50 Hz; 115 V, 60 Hz) oraz na wysokość podnoszenia wynoszącą 12 metrów (230 V, 60 Hz).

PT

Obrigado por adquirir esta bomba Aspen Mini Tank. Este manual inclui instruções sobre a instalação correta. É importante que siga atentamente estas instruções. Esta bomba Aspen foi desenvolvida para a recolha de condensação de água de sistemas de ar condicionado e para a descarregar até uma altura máxima recomendada de 15 metros/49 pés (230V 50Hz, 115V 60Hz) e 12 metros/39 pés (230V 60Hz).

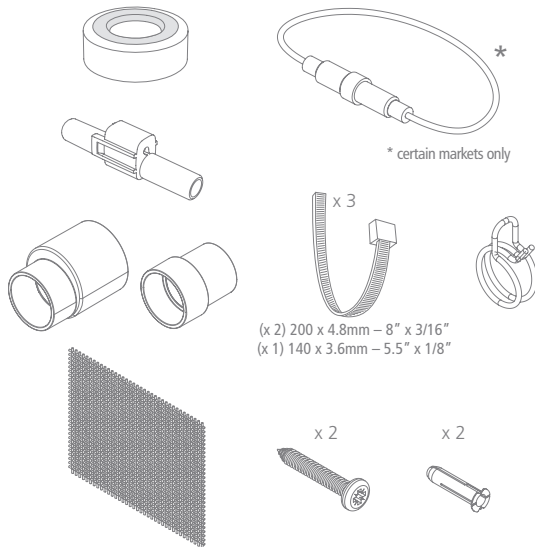
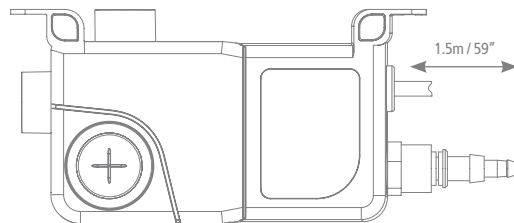
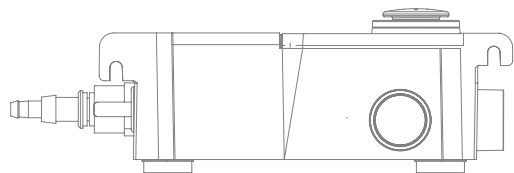
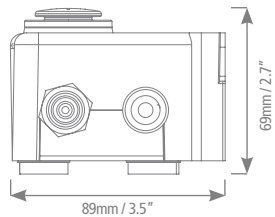
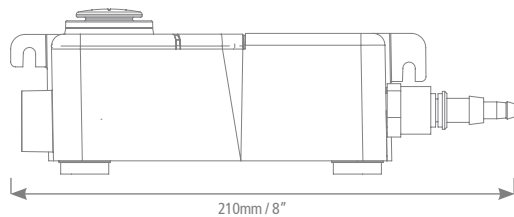
NL

Dank u voor de aankoop van deze Aspen Mini Tank pomp. Deze handleiding geeft instructies over de juiste installatie. Het is belangrijk dat u deze instructies zorgvuldig opvolgt. Deze Aspen pomp is ontworpen om condenswater van airconditioning-systemen te verzamelen en af te voeren tot een aanbevolen maximale opvoerhoogte van 15 meter / 49 voet (230V 50Hz, 115V 60Hz) en een opvoerhoogte van 12 meter / 39 voet (230V 60Hz).

CN

感谢您购买本产品。此手册提供了正确的安装说明，请务必遵守。Aspen排水泵用于收集空调系统的冷凝水，其推荐扬程可高达15米(230V 50Hz, 115V 60Hz)和12米(230V 60Hz)。





**EN**

- Pump rating 115V / 230V AC: 50/60Hz
- Max. water flow rate (h@0m/ft): 35L / 9 US Gal
- Max. rec. head: 15m / 49ft (115V 60 Hz / 230V 50Hz)
- Max. rec. head: 12m / 39ft (230V 60Hz)
- Tank Capacity: 0.24L / 0.06 US Gal
- Sound level @ 1m: 35dB(A)
- Rated: Non continuous (5 mins on 5 mins off)
- Class: Class II appliance
- Safety: High level safety switch with 3A volt-free wires and normally closed contacts
- Maximum water temperature: 40°C / 104°F
- Weight: 0.57kg / 1lb 4oz
- 4 inlet positions: Ø x2 22mm / 7/8" & Ø 12mm / 1/2" & 27mm / 1 1/8"
- Outlet size: 6mm / 1/4" & 10mm / 3/8"

RU

- Номинальные характеристики: 115 В/ 230 В переменного тока; 50/60 Гц
- Макс. скорость тока воды : 35 л / час / 9 галлонов США
- макс. рек. высота напора: 15м / 49 футов (115В 60Гц / 230В 50Гц)
- Макс. рек. высота напора: 12м / 39 футов (230В 60Гц)
- Емкость бака: 0,24 л / 0,06 галлонов США
- Уровень шума на расстоянии 1 м: 35 дБ(А)
- Рассчитано на непрерывный цикл работы: 5 мин работа / 5 мин режим покоя
- Класс: оборудование класса II
- Безопасность: автоматический аварийный беспотенциальный перекидной контакт 3 А, нормально закрытый
- Максимальная температура воды: 40°C / 104°F
- Вес: 0,57 кг / 1 фунт 4 унции
- 4 положения впускного патрубка: Ø x2 22мм / 7/8" & Ø 12мм / 1/2" и 27мм / 1 1/8"
- Размеры выпускного патрубка: 6мм/ 1/4" и 10мм/ 3/8"

FR

- Caractéristiques électriques 115 / 230 V CA : 50 / 60 Hz
- Débit maximum 115 / 230 V CA (h à m/pi) : 35 L / 9 US Gal
- Hauteur max. rec. : 15 m / 49 pi (115 V 60 Hz / 230 V 50 Hz)
- Hauteur max. rec. : 12 m / 39 pi (230 V, 60 Hz)
- Capacité du bac : 0,24 L / 0,06 US Gal
- Niveau sonore à 1 m : 35 dB(A)
- Fonctionnement: Non continu (marche 5 min / arrêt 5 min)
- Classe : Produit de Classe II
- Sécurité : coupe-circuit de sécurité de haut niveau avec fils libres de potentiel 3A et contacts NC (Normally Closed)
- Température maximum des condensats : 40° C / 104° F
- Poids : 0,57 kg / 1 lb 4 oz
- 4 diamètre d'arrivée : 2 x 22 mm (7/8") de diam., 12 mm (1/2") de diam. et 27 mm (1 1/8") de diam.
- Taille du tuyau de reflux : 6 mm / 1/4", 10 mm / 3/8"

PL

- Dane techniczne 115 / 230 V AC: 50/60 Hz
- Maks. natężenie przepływu wody (przy zerowej wys. podnoszenia) 115 / 230V: 35 litrów / 9 gal. US
- Maks. wysokość podnoszenia: 15 m / 49 ft. (115V 60 Hz / 230V 50Hz)
- Maks. wysokość podnoszenia: 12m / 39ft. (230V 60Hz)
- Pojemno zbiornika: 0,24 l / 0,06 gal. US
- Poziom hałas na wys. 1 m: 35 dB(A)
- Tryb pracy: przerywany (5 minut pracy / 5 minut przerwy)
- Klasa: urządzenie klasy II
- Bezpieczeństwo: wyłącznik bezpieczeństwa wysokiego poziomu z przewodami ze stykami beznapięciowymi o natężeniu 3 A oraz stykami normalnie zamkniętymi
- Maks. temperatura wody: 40°C / 104°F
- Masa: 0,57 kg / 1lb 4oz
- 4 wejścia: 2 x Ø 22 mm oraz Ø 12 mm i Ø 27 mm
- Średnica wyjścia: 6 mm / 1/4" i 10 mm / 3/8"

DE

- Pumpenauslegung 115 / 230 V AC: 50 / 60 Hz
- Max. Wasserdurchsatz 115 / 230 V AC (h bei 0 m): 35 l / 9 US Gal
- Max. Förderhöhe: 15 m / 49 ft (115 V, 60 Hz / 230 V, 50 Hz)
- Max. Förderhöhe: 12m / 39ft (230 V 60 Hz)
- Fassungsvermögen des Tanks: 0,24 l / 0,06 US Gal
- Geräuschpegel in 1 m: 35 dB(A)
- Auslegung: nicht kontinuierlich (5 min an / 5 aus)
- Klasse: Gerät der Klasse II
- Sicherheit: Sicherheitsschalter für zu hohen Füllstand mit spannungsfreies Leitern (3 A) sowie Öffnerkontakten
- Maximale Wassertemperatur: 40° C / 104° F
- Gewicht: 0,57 kg / 1lb 4oz
- 4 Einlasspositionen: 2x Ø 22 mm / 7/8" & Ø 12 mm / 1/2" & 27 mm / 1 1/8"
- Auslassdurchmesser: 6 mm / 1/4", 10 mm / 3/8"

PT

- Capacidade nominal da bomba: 115 / 230 V AC, 50/60Hz
- Taxa máxima do fluxo de água rec. 115/ 230V (h @ 0m/ft): 35 L / 9 US Gal
- Alt. máx. recomendada: 15m / 49ft (115V 60 Hz / 230V 50Hz)
- Alt. máx. recomendada: 12m / 39ft (230V 60Hz)
- Capacidade do Tanque: 0,24 L / 0,06 US Gal
- Nivel de ruído @ 1m: 35dB(A)
- Classificação: Não contínuo (5 minutos ligado/5 minutos desligado)
- Classe: Aparelho de Classe II
- Segurança: Interruptor de segurança de alto nível com cabos 3A livres de tensão e contactos normalmente fechados
- Temperatura máxima da água: 40°C / 104°F
- Peso: 0,57 kg/1lb 4oz
- 4 posições de entrada: Ø x2 22mm / 7/8" & Ø 12mm / 1/2" e 27mm / 1 1/8"
- Tamanho de saída: 6mm/1/4", 10mm/3/8"

ES

- Características eléctricas: 115 / 230 V CA, 50/60Hz
- Caudal máximo de agua recomendada 115V / 230V (h a 0 m/ft): 35 L / 9US Gal
- Alt. máx. recomendada: 15m / 49ft (115V 60 Hz / 230V 50Hz)
- Alt. máx. recomendada: 12m / 39ft (230V 60Hz)
- Capacidad del depósito: 0,24 L / 0.06 US Gal
- Nivel de ruido a 1 m: 35 dB(A)
- Nominal: No continua (marcha 5 min / paro 5 min)
- Clase: Dispositivo de clase II
- Seguridad: Interruptor de seguridad de nivel de agua con cables 3A libres de tensión y contactos normalmente cerrados
- Temperatura máxima del agua: 40° C / 104° F
- Peso: 0,57 kg / 1lb 4oz
- 4 posición de entrada: Ø 2x 22 mm / 7/8" & Ø 12 mm / 1/2" & 27 mm / 1 1/8"
- Tamaño de salida: 6mm / 1/4", 10mm / 3/8"

CN

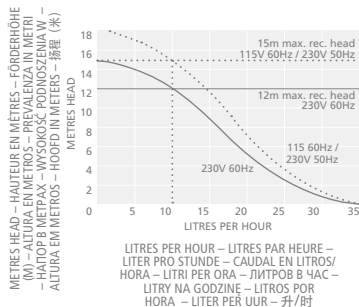
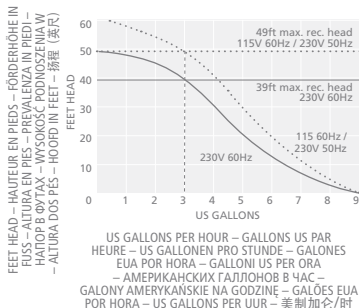
- 额定电压: 115 / 230 V 交流电: 50/60Hz
- 最大流量(零扬程): 35L / 9 US Gal
- 最高推荐扬程: 15m / 49ft (115V 60 Hz / 230V 50Hz)
- 最高推荐扬程: 12m / 39ft (230V 60Hz)
- 水箱容量: 0.24 L / 0.06 US Gal
- 噪音@ 1米: 35分贝(A)
- 额定: 非连续 (5分钟开启, 5分钟关闭)
- 级别: II类电器
- 安全: 3A无电压线和常闭触点的高级安全开关
- 最高水温: 40°C / 104°F
- 重量: 0.57kg / 1lb 4oz
- 4个进水管位置: Ø 22mm / 7/8" & Ø 12mm / 1/2" & 27mm / 1 1/8"
- 出水管尺寸: 6mm / 1/4", 10mm / 3/8"

IT

- Tensione nominale pompa: 115 / 230 V CA, 50/60Hz
- Portata d'acqua max. consigliata 115V / 230V (h a 0m/ft): 35 L / 9 US Gal
- Prevalenzaq massima consigliata: 15m / 49ft (115V 60 Hz / 230V 50Hz)
- Prevalenzaq massima consigliata: 12m / 39ft (230V 60Hz)
- Capacità serbatoio: 0,24 L / 0.06 US gal
- Livello sonoro a 1 m: 35 dB(A)
- Funzionamento: Non continuo (5 min di avvio / 5 min di arresto)
- Classe: apparecchiatura di Classe II
- Sicurezza: interruttore di sicurezza di livello alto con cavi d'allarme privi di tensione da 3 A e contatti generalmente chiusi
- Temperatura max. acqua: 40° C / 104° F
- Peso: 0,57 kg / 1lb 4oz
- 4 posizioni di ingresso: Ø 2x 22 mm / 7/8" & Ø 12 mm / 1/2" & 27 mm / 1 1/8"
- Dimensioni in uscita: 6mm / 1/4", 10mm / 3/8"

NL

- Pompvermogen: 115 / 230V AC, 50/60Hz
- Max. waterdebit opv. 115V / 230V (h @ 0m/ft): 35 L / 9 US Gal
- Max opv. hoogte: 15m / 49ft (115V 60 Hz / 230V 50Hz)
- Max opv. hoogte: 12m / 39ft (230V 60Hz)
- Tankcapaciteit: 0,24 l / 0.06 US gal
- Geluidsniveau @ 1 m: 35 dB(A)
- Classificatie: Niet continu (5 min. aan 5 min. uit)
- Klasse: Klasse II apparaat
- Veiligheid: Hoogniveau veiligheidschakelaar met 3 A potentiaalvrije draden en normaal gesloten contacten
- Maximum watertemperatuur: 40° C / 104° F
- Gewicht: 0,57 kg
- 4 toevoer positie: 0 x 22mm / 7/8" & 0 12mm / 1/2" & 27mm / 1 1/8"
- Afvoerdoorsnede: 6mm / 1/4", 10mm / 3/8"



All performance data subject to $\pm 15\%$ tolerance – Toutes données sur rendement, soumise à une tolérance de $\pm 15\%$ – Alle technischen Daten unterliegen einer Toleranz von $\pm 15\%$ – Los datos de desempeño están sujetos a una tolerancia de un $\pm 15\%$ – Tutti i dati di prestazioni sono soggetti ad una tolleranza del $\pm 15\%$ – Все технические характеристики имеют допуск в $\pm 15\%$ – Wszystkie dane dotyczące wydajności są podane z dopuszczalnym błędem $\pm 15\%$ – 所有性能数据均按 $\pm 15\%$ 公差



EN

Operation of this pump is determined by the position of the internal float relative to one of three sensors: Low (motor off), Mid (motor on), High (hi level safety switch on). The hi level safety switch can be used to stop the air conditioning system in the unlikely event of pump failure.

IMPORTANT This pump has been designed for the removal of PH neutral condensate water only. It should not be used in swimming pools, marine environments, or environments that are particularly dusty or oily.

This pump must not be run dry.

WARNING: This appliance is not intended for use by persons (including children) with reduced physical, sensory or mental capabilities, or lack of experience and knowledge, unless they have been given supervision or instruction concerning use of the appliance by a person responsible for their safety. Children should be supervised to ensure that they do not play with the appliance.

FR

Le fonctionnement de cette pompe est déterminé par la position du flotteur interne par rapport à l'un des trois capteurs : Bas (moteur arrêté), Moyen (moteur en marche), Haut (coupe-circuit activé). Le coupe-circuit de sécurité de haut niveau peut être utilisé pour arrêter le système de climatisation dans l'éventualité improbable d'une panne de la pompe.

IMPORTANT : cette pompe a été conçue pour l'évacuation d'eau de condensats au PH neutre uniquement. Elle ne doit pas être utilisée dans des piscines, des environnements marins ou des environnements particulièrement poussiéreux ou huileux.

La pompe ne peut pas fonctionner à sec.

ATTENTION : cet appareil n'est pas destiné à être utilisé par des personnes (y compris des enfants) aux capacités physiques, sensorielles ou mentales réduites, ou par des personnes n'ayant ni l'expérience ni les connaissances requises, à moins d'être supervisées ou guidées par une personne responsable. Les enfants ne doivent en aucun cas jouer avec cet appareil.

DE

Der Betrieb dieser Pumpe wird durch die Stellung des internen Schwimmerschalters mit Erfassung durch einen von drei Sensoren bestimmt: Niedrig (Motor aus), Mittel (Motor ein), Hoch (Sicherheitsschalter für zu hohen Füllstand ein). Der Sicherheitsschalter für zu hohen Füllstand kann im unwahrscheinlichen Fall eines Pumpendefekts zum Ausschalten der Klimaanlage verwendet werden.

WICHTIG: Diese Pumpe wurde ausschließlich für die Entfernung von pH-neutralem Kondenswasser entwickelt. Sie darf nicht in Schwimmbecken, Meeresumgebungen oder besonders staubigen oder ölhaltigen Umgebungen eingesetzt werden.

Diese Pumpe darf nicht trockenlaufen.

WARNUNG: Dieses Gerät ist nicht vorgesehen für die Nutzung durch Personen (einschließlich Kindern) mit eingeschränkten physischen, sensorischen oder geistigen Fähigkeiten oder mit unzureichender Erfahrung bzw. Kenntnis, es sei denn, sie wurden im Umgang mit dem Gerät durch eine Person eingewiesen, die für ihre Sicherheit verantwortlich ist, oder sie befinden sich in Begleitung einer solchen Person. Kinder sind immer zu beaufsichtigen, um sicherzustellen, dass sie nicht mit dem Gerät spielen.

ES

El funcionamiento de esta bomba está determinado por la posición de la boya interna con relación a uno de los tres sensores: Baja (motor apagado), Intermedia (motor encendido), Alta (interruptor de seguridad de alto nivel encendido). El interruptor de seguridad de alto nivel puede utilizarse para detener el sistema de aire acondicionado en el improbable caso de que se produzca un fallo en la bomba.

IMPORTANTE: Esta bomba ha sido diseñada para eliminar únicamente el agua condensada de pH neutro. No debe utilizarse en piscinas, entornos marinos o entornos particularmente polvorientos u oleosos.

Esta bomba no debe funcionar en seco.

AVISO: Este dispositivo no está indicado para que lo utilicen personas (incluidos niños) con discapacidades físicas, sensoriales o mentales, o con falta de experiencia y conocimientos, a menos que hayan recibido supervisión o instrucciones relativas al uso del aparato por una persona responsable de su seguridad. Los niños deben estar bajo supervisión para asegurarse de que no juegan con el aparato.

IT

Il funzionamento di questa pompa è determinato dalla posizione del galleggiante interno relativo a uno dei tre sensori: basso (motore spento), medio (motore acceso), alto (interruttore di sicurezza di livello alto acceso). L'interruttore di sicurezza di livello alto può essere utilizzato per interrompere l'impianto di condizionamento nella remota eventualità di un guasto alla pompa.

IMPORTANTE: Questa pompa è stata progettata esclusivamente per la rimozione di acqua di condensa a PH neutro. Non deve essere utilizzata nelle piscine, in ambienti marini o in ambienti particolarmente sporchi o oleosi.

Questa pompa non deve essere fatta funzionare a secco.

ATTENZIONE: questo apparecchio non è concepito per essere utilizzato da persone (o bambini) con ridotte capacità fisiche, sensoriali e motorie, oppure prive di esperienza e conoscenze nel campo, a meno che non siano assistite da un supervisore o abbiano ricevuto istruzioni riguardo all'uso dell'apparecchio da parte di una persona responsabile per la loro sicurezza. I bambini devono essere sorvegliati per assicurarsi che non giochino con l'apparecchio.

**RU**

Работа насоса определяется положением внутреннего поплавка по отношению к одному из трех датчиков: внизу (двигатель не работает), посередине (двигатель работает), наверху (включен аварийный выключатель). С помощью этого аварийного выключателя можно остановить систему кондиционирования при отказе насоса.

ВАЖНО Данный насос предназначен для отвода только pH-нейтрального водного конденсата. Насос нельзя использовать в бассейнах, морской среде, а также в особенно загрязненной воде и воде с примесью масла.

Данный насос не должен работать всухую.

ПРЕДУПРЕЖДЕНИЕ Данное устройство не предназначено для использования детьми, людьми с ограниченными физическими, сенсорными и умственными возможностями, а также лицами, не обладающими необходимым опытом и знаниями; они могут работать лишь под руководством лица, ответственного за их безопасность, или после прохождения инструктажа по эксплуатации оборудования. Не позволяйте детям играть с устройством.

PL

Pompa łączy się w zależności od położenia wewnętrznego pływaka względem jednego z trzech czujników: położenie dolne (silnik wył.), położenie środkowe (silnik wł.), położenie górne (wyłącznik bezpieczeństwa wysokiego poziomu wł.). Zadaniem wyłącznika bezpieczeństwa wysokiego poziomu jest wyłączenie urządzenia klimatyzacyjnego w mało prawdopodobnym przypadku awarii pompy.

WAŻNE! Pompa jest przeznaczona wyłącznie do usuwania skroplin wody o neutralnym pH. Nie stosować pompy w basenach, w warunkach, w których będzie narażona na kontakt z wodą morską, ani w środowisku o szczególnie dużym zapyleniu i dużej zawartości oleju.

Pompa ta nie może pracować na sucho.

OSTRZEŻENIE! To urządzenie nie jest przeznaczone do użytku przez osoby (w tym dzieci) o obniżonej sprawności fizycznej, sensorycznej ani umysłowej, ani przez osoby nieposiadające wymaganego doświadczenia lub wiedzy, chyba, że zapewniony zostanie nadzór lub instruktaż w zakresie jego eksploatacji ze strony osoby odpowiedzialnej za bezpieczeństwo użytkowników pompy. Dzieci powinny pozostać pod nadzorem w celu niedopuszczenia do zabawy urządzeniem.

PT

A operação desta bomba é determinada pela posição do flutuador interno relativo a um dos três sensores: Baixo (motor desligado), Médio (motor ligado), Alto (interruptor de alta segurança ligado). O Interruptor de alta segurança pode ser utilizado para parar o sistema de ar condicionado, no caso de ocorrer uma avaria na bomba.

IMPORTANTE: Esta bomba foi concebida unicamente para a remoção da água condensada com pH Neutro. Não deverá ser usada em piscinas, ambientes marinhos ou em ambientes que sejam especialmente poeirentos ou gordurentos.

Esta bomba não deve funcionar a seco.

AVISO: Este aparelho não se destina a ser utilizado por pessoas (incluindo crianças) com capacidades físicas, sensoriais ou mentais reduzidas, ou com falta de experiência ou de conhecimentos, a menos que tenham supervisão ou que recebam instruções sobre o uso do aparelho por uma pessoa responsável pela sua segurança. As crianças deverão ser vigiadas para garantir que não brincam com o aparelho.

NL

De werking van deze pomp wordt bepaald door de positie van de interne vlotter ten opzichte van een van drie sensoren: Laag (motor uit), Midden (motor aan), Hoog (hoogniveau veiligheidschakelaar aan). De hoogniveau veiligheidschakelaar kan worden gebruikt om de airconditioning uit te schakelen in het onwaarschijnlijke geval dat de pomp een defect vertoont.

BELANGRIJK: Deze pomp is ontworpen voor het verwijderen van alleen PH-neutraal condenswater. Hij mag niet worden gebruikt in zwembaden, mariene milieus, of omgevingen die bijzonder stoffig of vettig zijn.

Deze pomp mag niet drooglopen.

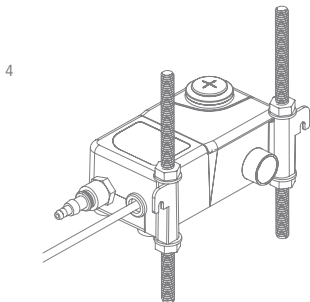
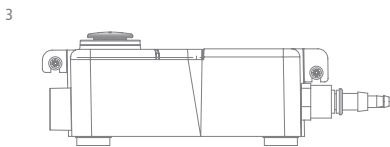
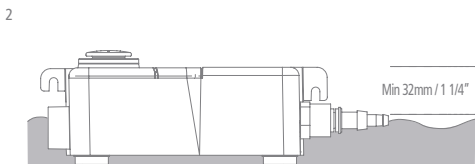
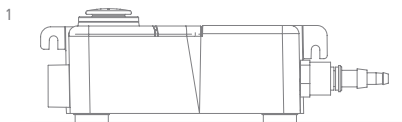
WAARSCHUWING: Dit apparaat is niet bedoeld voor gebruik door personen (inclusief kinderen) met beperkte lichamelijke, zintuiglijke of geestelijke vermogens, of gebrek aan ervaring en kennis, tenzij ze onder toezicht staan of worden geïnstrueerd over het gebruik van het apparaat door een persoon die verantwoordelijk is voor hun veiligheid. Kinderen moeten onder toezicht staan om ervoor te zorgen dat ze niet met het apparaat spelen.

CN

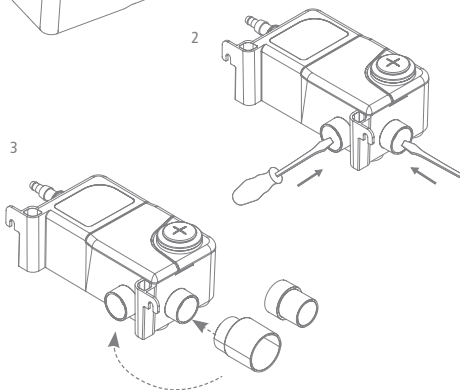
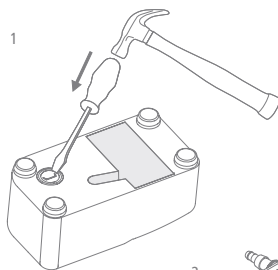
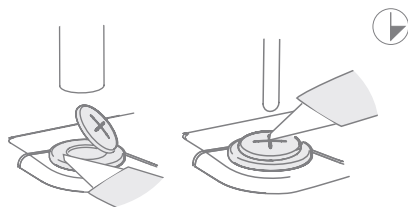
该系的运行是由内部浮子与三个传感器的相对位置而决定：低（电机关闭）、中（电机开启）、高（高级安全开关开启）。在泵故障情况下（极少会发生），高级安全开关可停止空调系统运作。

重要！该泵仅用于PH中性冷凝水的排放，不得使用在游泳池、海洋环境或特别多尘或多油的环境。该泵不得干运行。

警告：本产品不得由有身体、感官或精神上障碍或缺乏相关经验和知识的人（包括儿童）操作，除非有专门的安全人员就本产品的使用进行监督或指导。应照看好儿童，确保他们不接触该产品。



- 1 FLOOR MOUNT / PIED DE SUPPORT / BODENAUFSTELLUNG / MONTAJE EN SUELO / MONTAGGIO A PAVIMENTO / НАПОЛЬНЫЙ МОНТАЖ / MONTADA NO PAVIMENTO / NA PODŁOŻU / VLOERBEVESTIGING / 水平安装
- 2 PLACE IN DRIP TRAY / ÉGOUTTOIR INSÉRER / WANNENEINSATZ / SOBRE BANDEJA DE DRENAJE / POSIZIONE NELLA VASCETTA / РАЗМЕЩЕНИЕ НА ПОДДОНЕ ДЛЯ СТОКА КОНДЕНСАТА / COLOCADA NUMA BANDEJA DE GOTEJAMENTO / W TACY OCIEKOWEJ / PLAATS IN LEKBAK / 放置于排水盘上
- 3 WALL MOUNTED / MONTÉ(E) AU MUR / WANDMONTAGE / MONTAJE EN PARED / MONTAGGIO A PARETE / НАСТЕННЫЙ МОНТАЖ / MONTADA NA PAREDE / NA ŚCIANIE / MUURBEVESTIGING / 安装于墙壁
- 4 ROD MOUNTED / MONTÉ(E) SUR TIGE / STANGENMONTAGE / MONTAJE EN BARRA / MONTAGGIO CON ASTE / МОНТАЖ НА ШТАНГЕ / MONTADA NUMA HASTE / NA PRĘTACH / STANGMONTAGE / 安装于支杆





EN

The Mini Tank Pump can be installed in 1 of 4 ways: 1) Sitting level on a horizontal surface. 2) Sitting level in a drain pan 3) Fixed to a vertical surface using the integral hooks and the screws and rawl plugs supplied. 4) Suspended on M8 or M10 rod and held in place with x2 nuts.

The Mini Tank Pump outlet can be connected to a 6mm / 1/4" or 10mm / 3/8" ID discharge pipe which must be secured using the cable ties provided. It is important to ensure that there are no kinks or restrictions in the discharge pipe.

The Mini Tank Pump has four Condensate Inlets: 1) an opening is provided the top of the pump. The inlet pipe must be fitted so that it pushes fully through the yellow inlet bung into the opening and cannot come loose. The top of the inlet bung should be cut off for inlet pipe diameters >20mm / 3/4". For pipe diameters <20mm / 3/4" the yellow inlet bung should be pierced. 2) A 'knock out' on the bottom face can be removed for 'in pan' applications, note: 1/4 of the inlet bung must be removed to allow for ventilation. 3 & 4) 'Knock outs' are provided in the side and rear of the Mini Tank pump. X2 rubber adaptors are supplied to allow these knock outs to be used with either 21.5 / 7/8" or 32mm / 1 1/4" inlet pipe.

FR

La pompe Mini Tank peut être installée de quatre façons différentes : 1) À plat sur une surface horizontale. 2) À plat dans un bac de récupération. 3) Montée sur une surface verticale à l'aide des crochets et vis intégrés ainsi que des tamponniers fournis. 4) Suspendue à des tiges M8 et M10 et maintenue en place à l'aide de deux écrous.

Un tuyau d'évacuation de 6 mm / 1/4" doit être utilisé. Il doit être fixé au raccord cannelé à l'aide des attaches fournies. Il est important de s'assurer qu'il n'y a ni plis ni resserrments sur le tuyau d'évacuation.

La pompe Mini Tank est munie de quatre arrivées de condensats : 1) Une ouverture est prévue pour l'arrivée des condensats sur la partie supérieure de la pompe. Le tuyau d'arrivée doit être ajusté de manière à s'introduire à fond dans l'ouverture, à travers le capuchon jaune, sans se déboîter. La partie supérieure du capuchon d'arrivée doit être découpée pour des diamètres de tuyau supérieurs à 20 mm / 3/4". Pour les diamètres de tuyau inférieurs à 20 mm / 3/4", le capuchon d'arrivée jaune doit être percé.

* Cette pompe peut également être utilisée pour des applications en bac. Dans ce cas, la « débouchure » du fond doit être retirée ainsi que 1/4" du capuchon d'arrivée (pour permettre la ventilation). 3 et 4) Des « débouchures » sont fournies sur le côté et à l'arrière de la pompe Mini Tank. Deux adaptateurs en caoutchouc sont également fournis pour permettre d'utiliser les débouchures sur des tuyaux d'arrivée de 21,5 mm (7/8") ou 32 mm (1 1/4").

DE

Diese Mini-Tank-Pumpe kann auf vier verschiedene Arten montiert werden: 1) horizontale Aufstellung auf einer ebenen Oberfläche, 2) horizontaler Einsatz in einer Ablaufwanne, 3) Anbringung an einer vertikalen Fläche mithilfe der Haken, mitgelieferten Schrauben und Dübel, 4) Anbringung an Gewindestangen (M8 oder M10) mit zwei Schrauben.

Es ist ein Auslassrohr mit einem Innendurchmesser von 6 mm / 1/4" oder 10 mm / 3/8" zu verwenden. Es sollte mithilfe der mitgelieferten Kabelbinder am Auslassstutzen gesichert werden. Es muss sichergestellt sein, dass das Ablassrohr keine Knick- oder Verengungen aufweist.

Die Mini-Tank-Pumpe verfügt über vier Einlassöffnungen für Kondenswasser: 1) Eine Öffnung befindet sich an der Oberseite der Pumpe. Das Einlassrohr muss bei der Montage durch die gelbe Einlassmuffe bis zum Anschlag in die Öffnung gesteckt werden, sodass es sicher sitzt. Bei Einlassrohrdurchmessern >20 mm / 3/4" ist das obere Ende der Einlassmuffe abzuschneiden. Bei Einlassrohrdurchmesser <20 mm / 3/4" muss die gelbe Einlassmuffe mit kleinen Löchern versehen werden. 2) Für den Einsatz in einer Wanne kann die „Ausbrechöffnung“ an der Unterseite entfernt werden. Hinweis: Um eine ausreichende Belüftung sicherzustellen, muss 1/4 der Einlassmuffe entfernt werden. 3 & 4) An der Seite und auf der Rückseite befinden sich weitere „Ausbrechöffnungen“. Im Lieferumfang sind zwei Gummiaadapter enthalten, mithilfe derer ein Einlassrohr mit einem Durchmesser von 21,5 mm / 7/8" oder 32 mm / 1 1/4" angebracht werden kann.

ES

La bomba Mini Tank puede ser instalada de 4 formas diferentes: 1) Nivelada sobre un plano horizontal. 2) Nivelada en una bandeja colectora. 3) Fijada a una superficie vertical por medio de los ganchos incorporados y los tornillos y tacos suministrados. 4) Suspendida en una varilla roscada M8 ó M10 sujetada con 2 tuercas.

La salida de la bomba Mini Tank se puede conectar a un tubo de desagüe con un diámetro interior de 6 ó 10 mm / 3/8" que debe estar sujeto con los sujetacables suministrados. Es importante comprobar que el tubo de descarga no tenga vueltas ni obstrucciones.

La bomba Mini Tank tiene cuatro entradas de agua condensada: 1) una entrada en la parte superior de la bomba. El tubo de entrada debe montarse de tal manera que quede bien sujeto dentro de la abertura pasando por el capuchón amarillo y no pueda soltarse. La parte superior del capuchón debe eliminarse para tubos de entrada de un diámetro >20 mm / 3/4". Para tubos de diámetro <20 mm / 3/4" debe perforarse el capuchón de entrada amarillo. 2) Para su aplicación en bandeja colectora se puede quitar el tapón a presión de la cara inferior. Observación: es necesario quitar 1/4 del capuchón de entrada para ventilación. 3 & 4) En la cara posterior y en una lateral de la bomba Mini Tank hay sendas entradas con tapones a presión. Se suministran dos adaptadores de goma para que estas entradas puedan utilizarse con tubos de 21,5 / 7/8" ó 32 mm / 1 1/4".

IT

La pompa è progettata per essere posizionata in 4 modi: 1) in piano 2) in piano in una vaschetta di drenaggio 3) fissata su una superficie verticale con i ganci integrali e le viti e i tasselli a espansione in dotazione 4) sospesa su aste M8 o M10 e trattenuta in posizione con 2 dadi.

La Mini Tank Pump può essere collegata a un tubo di scarico di 6 mm / 1/4" o da 10 mm / 3/8" che va fissato utilizzando le fascette fornite. È importante assicurarsi che non vi siano pieghe o restrizioni nel tubo di scarico.

La Mini Tank Pump è dotata di quattro entrate per l'acqua di condensa: 1) sulla parte superiore della pompa. Il tubo di ingresso deve essere posizionato in modo tale da incastrarsi completamente attraverso il tappo di ingresso giallo nell'apertura e non allentarsi. La parte superiore del tappo di ingresso deve essere tagliata in presenza di tubi di ingresso di diametro >20 mm / 3/4". Per tubi con diametro <20 mm / 3/4", il tappo di ingresso giallo deve essere forato. 2) Per applicazioni "in vasca" si può realizzare un'uscita sul fondo, si prega di notare: se si deve togliere 1/4 del tappo di ingresso per permettere la ventilazione. 3 & 4: sul retro della Mini Tank pump sono praticate delle "uscite". Vengono forniti 2 adattatori in gomma per permettere di usare queste uscite con tubi da 21,5 mm / 7/8" o 32 mm / 1 1/4".

RU

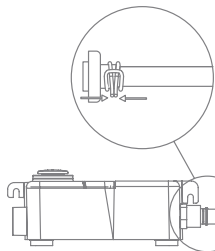
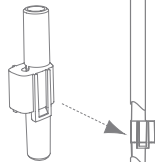
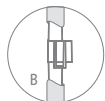
Устройство можно устанавливать 1 из 4 способов: 1) собственным основанием на горизонтальной плоскости. 2) собственным основанием на дренажном поддоне. 3) закреплять на вертикальной поверхности с помощью крепежных элементов из комплекта поставки. 4) подвешивать на штангах M8 или M10 и фиксировать на месте 2 гаечками.

Выпускная отверстие должно подсоединяться к выпускной трубе с внутренним диаметром 6 мм / 1/4" или 10 мм / 3/4" с использованием крепежных кабельных стяжек. Убедитесь, что в выпускной трубе нет перегибов и затворов.

У бакового насоса Mini имеется четыре отверстия для выпуска конденсата: 1) Отверстие находится в верхней части насоса. Впускной трубопровод должен полностью проходить через желтую впускную коническую втулку в отверстие; трубка в отверстие должна сидеть плотно. Верхушку впускной конической втулки нужно обрезать под трубопровод диаметром более 20 мм / 3/4". Желтую впускную коническую втулку нельзя подрезать под трубопровод диаметром менее 20 мм / 3/4". 2) Для использования в режиме ин-рас с днаца насоса нужно удалить ловушку конденсата и снять 1/4" впускной втулки для обеспечения вентиляции. 3 и 4) Ловушки конденсата имеются сбоку и сзади бакового насоса Mini Имеются 2 резиновых переходника для обеспечения использования этих ловушек как с 21.5мм / 7/8" так и с 32мм / 1 1/4" входными трубами.

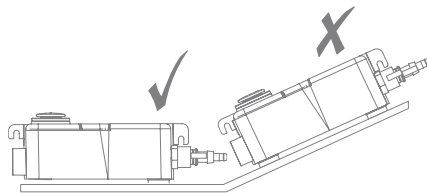
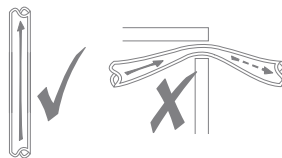
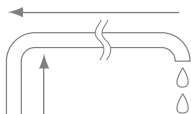


ANTI-SIPHONING DEVICE, DISPOSITIF
ANTI-SIPHONNAGE, ANTI-
HEBEREFFEKT-GERÄT, DISPOSITIVO
ANTISIFÓN, DISPOSITIVO ANTI-SIFONE,
ПРОТИВОСИФОННОЕ УСТРОЙСТВО,
URZĄDZENIE ANTYSYFONOWE,
DISPOSITIVO ANTI-SIFÃO, ANTI-
HEVELWERKING, 防倒流虹吸装置



Max 100m / 328ft

Max 15m / 49ft (11.5V 60Hz 2.30V 50Hz)
Max 12m / 39ft (230V 60Hz)



**PL**

Pompkę Mini Tank można zamontować na 4 różne sposoby: 1) Zamocować poziomo na powierzchni poziomej. 2) Zamocować poziomo w tacce ociekowej. 3) Zamocować na powierzchni pionowej za pomocą dołączonych zaczepów oraz dostarczonych wkrętów i kołków rozporowych. 4) Zawiesić na prętach M8 lub M10 i zamocować za pomocą 2 nakrętek.

Do pompki należy podłączyć przewód odpływowy o średnicy wewnętrznej 6 mm lub 10 mm i zabezpieczyć go załączonymi opaskami kabelowymi. Należy upewnić się, że przewód odpływowy nie został w żadnym miejscu zagięty ani ściśnięty.

Pompka Mini Tank wyposażona jest w cztery wloty skroplin: 1) otwór znajduje się na górze pompki. Przewód wlotowy musi zostać zamocowany w taki sposób, aby został wsunięty przez żółtą zatyczkę otworu wlotowego i nie mógł samoczynnie się wysunąć. W przypadku zastosowania przewodu o średnicy >20 mm, górną część zatyczki otworu wlotowego należy odciąć. Jeżeli przewód ma średnicę <20 mm, w żółtej zatyczce należy wykonać odpowiedni otwór. Odpowietrznik na spodzie pompki można usunąć w przypadku zastosowań z taczką. Uwaga: 1/4 zatyczki otworu wlotowego musi zostać usunięta w celu umożliwienia wentylacji. 3 i 4) Odpowietrzniki znajdują się z boku oraz na spodzie pompy Mini Tank Pump. Do zestawu dołączono 2 gumowe przejściówki w celu umożliwienia zastosowania odpowietrzników zarówno z przewodami wlotowymi o średnicy 21,5 mm, jak i 32 mm.

PT

A bomba Mini Tank pode ser instalada de uma 1 de 4 maneiras: 1) Assentar de forma nivelada numa superfície horizontal. 2) Assentar nivelada numa bandeja de drenagem. 3) Fixa a uma superfície vertical utilizando os ganchos e parafusos integrados e as buchas fornecidas. 4) Suspensa na haste M8 ou M10 e fixa no devido lugar com 2 porcas.

A saída da bomba Mini Tank pode ser ligada a um tubo de descarga de 6 mm / 1/4 pol. ou de 10 mm / 3/8 pol. de diâmetro interno, que deve ser fixo com as abraçadeiras fornecidas. É importante garantir que não existem vincos ou obstruções no tubo de descarga.

A bomba Mini Tank tem quatro entradas de condensação: 1) uma abertura na parte de cima da bomba. O tubo de entrada deve ser instalado de modo a entrar totalmente através do tampão de entrada amarelo na abertura de maneira a que não fique solto. A parte de cima do tampão da entrada deve ser cortada para diâmetros de tubos de entrada de >20 mm / 3/4 pol. Para tubos com diâmetros <20 mm / 3/4 pol., o tampão de entrada amarelo deve ser perfurado. 2) É possível remover uma "parte destacável" da superfície inferior para aplicações em bandeja de drenagem; nota: 1 dos tampões de entrada deve ser removido para permitir ventilação. 3 e 4) São disponibilizadas "partes destacáveis" na lateral e na traseira da bomba Mini Tank. São fornecidos 2 adaptadores de borracha para permitir que estas "partes destacáveis" sejam utilizadas com tubos de entrada de 21,5 / 7/8 pol. ou 32 mm / 1 1/4 pol.

NL

De Mini Tank pomp kan op 1 van de volgende 4 manieren worden geïnstalleerd. 1) Horizontaal op een vlak oppervlak. 2) Horizontaal in een lekbak. 3) Met de geïntegreerde haken en de meegeleverde schroeven en pluggen bevestigd aan een verticaal oppervlak. 4) Opgehangen aan M8 of M10 staven, bevestigd met x2 bouten.

De Mini Tank pompuitlaat kan met een 6mm / ¼" of 10mm / 3/8" ID uitlaat worden verbonden, die moet worden bevestigd met behulp van de meegeleverde kabelbinders. Het is belangrijk om ervoor te zorgen dat er geen knikken of vernauwingen in de afvoerleiding zitten.

De Mini Tank pomp heeft vier inlaten voor toevoer van condenswater. 1) bovenop de pomp bevindt zich een opening. De aanvoerleiding moet zo worden gemonteerd, dat deze volledig door de gele inlaatwarterl in de opening steekt en niet kan loskomen. De bovenkant van de inlaatwarterl moet worden afgesneden voor aanvoerleidingen met een doorsnee > 20 mm / ¾". Voor leidingdoorsneden < 20 mm / ¼" moet de gele inlaatwarterl worden doorboord. 2) Een 'knock-out' aan de onderkant kan worden verwijderd voor 'in pan' toepassingen, opmerking: 1 van de inlaatwarterl moet worden verwijderd om te zorgen voor ventilatie. 3 & 4) Er bevinden zich 'knock-outs' aan de zijkant en achterkant van de Mini Tank pomp. X2 rubberen aansluitstukken worden bijgeleverd om deze knock-outs geschikt te maken voor gebruik met ofwel 21,5mm / 7/8" of 32mm / 1 ¼" inlaatpijpen.

CN

4种安装方式：1) 安装于水平平面上。2) 水平安装在排水盘上。3) 使用钩子、螺钉和壁塞垂直安装。4) 使用2个螺帽悬挂在M8或M10支杆。

该泵出水口可以连接至内径6mm或10mm的排水管，必须使用提供的束线带对排水管加以固定。请确保排水管没有扭结或受限制。

该泵有四个冷凝水入口：1) 泵的顶部设有一个开口，供冷凝水进入。安装时必须确保进水管能充分穿透黄色进水管塞，并且不得松动。进水管直径大于20mm，进水管塞上部应切除。对于小于20mm直径的管道，黄色入口塞应穿孔。2) 底面的「敲空」处可以被移除供「储水盘」应用；注意：¼的进水管塞必须移除以便通风。3和4) 「敲空」处位于泵的侧面和后面。提供有2个橡胶管接头以便使这些「敲空」处与21.5或32mm的进水管一起使用。

**EN**

This pump must be installed by a competent person in accordance with these instructions. Following installation and commissioning, the operation of this pump should be explained to the user and these instructions left with them for future reference.

This pump must be connected to the correct power supply by a qualified electrician. Refer to page 14 for details. A 1 Amp fuse must be installed in the line supply to the pump.

The high level safety switch can be used to turn off the air conditioning in the unlikely event of pump failure. The switch is rated to a maximum of 3 Amps.

The following diagrams indicate three methods in which the hi level safety switch can be used to interrupt the connection between the fan coil and the condenser.

⚠ Following installation of the pump the reservoir should be filled with water until the motor runs. Pipes and connections should be checked for leaks and discharge of water checked; the operation of the safety switch should also be checked.

FR

Cette pompe doit être installée par une personne compétente conformément à ces instructions. À la suite de l'installation et à la mise en service, l'utilisation de cette pompe doit être expliquée à l'utilisateur qui doit pouvoir disposer de ces instructions pour référence ultérieure.

Cette pompe doit être branchée à une alimentation électrique adaptée par un électricien qualifié. Pour obtenir de plus amples informations, rappez-vous à la page 14. Un fusible de 1 A doit être installé sur la ligne d'alimentation de la pompe.

Le coupe-circuit de sécurité de haut niveau peut être employé pour arrêter la climatisation dans le cas peu probable d'une défaillance de la pompe. Le coupe-circuit est limité à 3 A.

Les schémas suivants illustrent trois méthodes dans le cadre desquelles le coupe-circuit de sécurité de haut niveau peut être utilisé pour interrompre la connexion entre le serpentín du ventilateur et le condensateur.

⚠ Après l'installation de la pompe, le réservoir devra être rempli jusqu'à ce que le moteur se déclenche. Il sera nécessaire de vérifier la présence de fuites sur les tuyaux et raccords, ainsi que le refoulement de l'eau. Le fonctionnement du coupe-circuit devra également être contrôlé.

DE

Diese Pumpe ist von einer entsprechend ausgebildeten Person unter Berücksichtigung der vorliegenden Anweisungen zu montieren und in Betrieb zu nehmen. Nach Montage und Inbetriebnahme ist der Benutzer in der Bedienung dieser Pumpe zu unterweisen. Die vorliegenden Anweisungen sind dem Benutzer auszuhändigen, sodass er sie bei Bedarf stets zu Rate ziehen kann. Der ordnungsgemäße Anschluss an die Stromversorgung ist von einer Elektrofachkraft sicherzustellen (siehe Seite 14). Eine 1-Ampere-Sicherung muss in der Versorgungsleitung zur Pumpe eingebaut werden.

Der Sicherheitschalter für zu hohen Füllstand kann im unwahrscheinlichen Fall eines Pumpendefekts zum Ausschalten der Klimaanlage verwendet werden.

In den nachstehenden Abbildungen sind die drei Methoden dargestellt, mit denen der Sicherheitschalter für zu hohen Füllstand zum Unterbrechen der stromführenden Verbindung zwischen Gebläsespule und Kondensator verwendet werden kann.

⚠ Nach der Montage der Pumpe ist der Behälter mit Wasser zu befüllen, bis der Motor beginnt, zu laufen. Rohre und Verbindungen sind auf Leckagen zu prüfen, außerdem ist die Abführung des Wassers zu kontrollieren. Darüber hinaus ist die Funktion des Sicherheitschalters zu prüfen.

ES

Esta bomba debe instalarse y activarse por una persona competente según estas instrucciones. Después de la instalación y activación, debe explicarse al usuario el funcionamiento de la bomba y disponer de estas instrucciones para su futura consulta.

Un electricista cualificado debe conectar esta bomba a una fuente de alimentación adecuada.

Consultar la página 14 para más información. Es necesario instalar un fusible de 1 amperio en la línea de alimentación.

Se puede utilizar el interruptor de seguridad de alto nivel para desconectar el aire acondicionado en el poco probable caso de que la bomba falle. El interruptor utiliza un fusible de una intensidad máxima de 3 amp.

Los siguientes diagramas indican tres métodos en los que puede utilizarse el interruptor de seguridad de alto nivel para interrumpir la conexión activa entre el condensador y el serpentín del ventilador.

⚠ Después de la instalación de la bomba, el depósito debe llenarse con agua hasta que el motor empieza a funcionar. Debe verificarse la descarga de agua, así como los conductos y las conexiones para descartar fugas. También debe comprobarse el funcionamiento del interruptor de seguridad.

**IT**

La pompa deve essere installata e messa in servizio da personale competente in conformità alle presenti istruzioni. Dopo l'installazione e la messa in servizio, è necessario illustrare il funzionamento di questa pompa all'operatore che la utilizza e lasciare le presenti istruzioni come riferimento futuro.

Questa pompa dev'essere collegata all'alimentazione corretta da un elettricista qualificato. Per i particolari fare riferimento a pagina 14. Sul circuito di alimentazione della pompa va montato un fusibile da 1 amp.

Si può usare l'interruttore di livello alto per spegnere l'aria condizionata nell'improbabile evenienza di avaria della pompa. L'interruttore usa un massimo di 3 Amps

I diagrammi che seguono indicano tre metodi in cui si può usare l'interruttore di sicurezza di livello alto per interrompere il collegamento al ventilconvettore e condensatore.

⚠ Dopo l'installazione della pompa, il serbatoio deve essere riempito con acqua fino all'accensione del motore. È necessario verificare la presenza di perdite e scarico d'acqua dai tubi e dai collegamenti. Infine, controllare il funzionamento dell'interruttore di sicurezza.

RU

Данный насос должен устанавливаться и подготавливаться к эксплуатации компетентным лицом с соблюдением данных инструкций. Пользователя нужно ознакомить с процессом установки и подготовки, а также эксплуатации насоса и оставить ему инструкции для дальнейшего использования.

Подсоединение насоса к сети питания должно выполняться квалифицированным электриком.

Детали изложены на стр. 14. В линию питания от сети насоса следует установить 1 амперный предохранитель.

Для случая отказа насоса (который считается все-же маловероятным) должен использоваться аварийный выключатель для отключения системы кондиционирования. Максимальная сила тока выключателя - 3 ампера.

На следующих рисунках демонстрируются три способа использования аварийного выключателя для прерывания соединения между фанкойлом и конденсатором.

⚠ После установки насоса до пуска двигателя нужно наполнить водой резервуар. Трубопроводы и соединения проверить на отсутствие утечек, затем удалить использовавшуюся для проверки воду. Проверить работу аварийного выключателя.

PL

Montaż pompy oraz jej przekazanie do eksploatacji musi zostać przeprowadzone przez osobę dysponującą odpowiednimi kwalifikacjami i w ścisłej zgodności z niniejszą instrukcją. Po zakończeniu montażu pompy i instrukcję obsługi należy objaśnić jej działaniu użytkownikowi, któremu należy też przekazać niniejszą instrukcję.

Niniejsza pompa musi zostać podłączona do odpowiedniego źródła zasilania przez wykwalifikowanego elektryka. W celu uzyskania dodatkowych informacji patrz strona 14. Do linii zasilającej pompkę musi zostać podłączony bezpiecznik o natężeniu 1 A.

Zadaniem wyłącznika bezpieczeństwa wysokiego poziomu jest wyłączenie urządzenia klimatyzacyjnego w mało prawdopodobnym przypadku awarii pompy: wyłącznik pobiera prąd o maksymalnym natężeniu 3 A.

Na poniższych schematach przedstawiono trzy sposoby użycia wyłącznika bezpieczeństwa. W każdym przypadku rozłącza on konwektor wentylatorowy i skraplacz.

⚠ Po zainstalowaniu pompy należy napełnić jej zbiornik wodą do poziomu, który spowoduje uruchomienie silnika. Sprawdzić przewody i złącza pod kątem nieszczelności oraz prawidłowe usowanie wody. Zaleca się również sprawdzenie wyłącznika bezpieczeństwa pod kątem prawidłowego działania.

PT

Esta bomba deve ser instalada por uma pessoa competente de acordo com estas instruções. Seguidamente à instalação e comissionamento, a operação desta bomba deve ser explicada ao utilizador e estas instruções devem ficar com o mesmo para referência futura.

Esta bomba deve ser ligada à fonte de alimentação correta por um electricista qualificado. Para detalhes, consulte a página 14. Deve instalar-se um fusível de 1 Amp linha de alimentação para a bomba.

O interruptor de alta segurança pode ser utilizado para desligar o ar condicionado na improvável eventualidade de falha da bomba. O interruptor tem uma taxa nominal máxima de 3 Amps.

Os diagramas seguintes indicam três métodos nos quais o interruptor de alta segurança pode ser utilizado para interromper a ligação entre a bobina da ventoinha e o condensador.

⚠ Depois da instalação da bomba, o reservatório deve ser encheido com água até que o motor comece a trabalhar. Os tubos e ligações devem ser verificados para evitar fugas e descargas de água. E deve verificar o funcionamento do interruptor de segurança.

**NL**

Deze pomp moet worden geïnstalleerd en in bedrijf gesteld door een bevoegd persoon in overeenstemming met deze instructies. Na installatie en inbedrijfstelling moet de werking van deze pomp aan de gebruiker worden uitgelegd en deze instructies moeten voor toekomstig gebruik bij hen worden achtergelaten.

Deze pomp moet door een gekwalificeerde elektricien op de juiste stroomvoorziening worden aangesloten. Zie pagina 14 voor de details. Er moet een 1 Ampère zekering in serie worden geschakeld met de pomp.

De schakelaar heeft een maximale schakelwaarde van 3 ampère en kan worden gebruikt om de airconditioning uit te schakelen in het onwaarschijnlijke geval dat de pomp defect raakt.

De volgende diagrammen geven drie methoden aan volgens welke de hoogniveau veiligheidschakelaar kan worden gebruikt om de stroomvoerende verbinding tussen de ventilatorspoel en de condensor te onderbreken.

⚠ Na installatie van de pomp moet het reservoir met water worden gevuld totdat de motor loopt. Leidingen en aansluitingen moeten op lekken worden gecontroleerd en de afvoer van water moet worden gecontroleerd. Ook de werking van de veiligheidschakelaar moet worden gecontroleerd.

CN

该泵必须由资质人员按照该说明进行安装和调试。在安装和调试后，应当向用户说明该泵的操作，且提供本说明供日后参考。

该泵必须由资质电工正确连接至电源。详情见第14页，电源和泵之间必须装有1安培的保险丝。在泵故障情况下(极少会发生)，高级安全开关会停止空调系统运作。该开关最大额定值为3安培。

⚠ 高级安全开关可以用来中断风扇线圈和冷凝器之间的带电接线，下面的插图显示这三种方法。

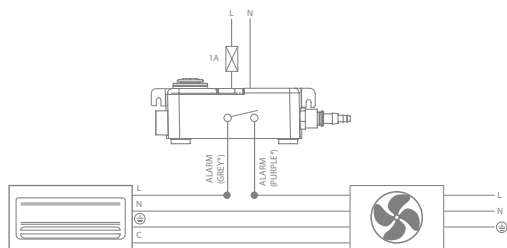
泵安装之后，电机运行之前，水槽应注满水。应该检查管道和接头有无泄漏，并检查排水情况，另外还要检查安全开关的运行。

**POWER – ALIMENTATION – STROMVERSORGUNG – ALIMENTACION –
ALIMENTAZIONE – ПИТАНИЕ – МОС – ALIMENTAÇÃO –
STROOMTOEVOERLIVE – 电源**

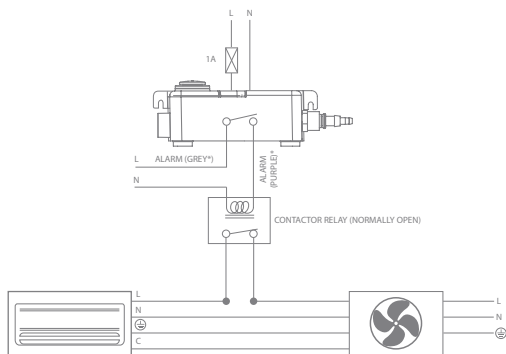
**ALARM/VOLT FREE – ALARME/SANS CONTACT DE VOLTAGE – ALARM/
POTENTIALFREEI – RELÉ ALARMA SIN RIESGO ELECTRICO – WALLARME/
CONTATTI LIBERI DA TENSIONE – АВАРИЙНАЯ СИГНАЛИЗАЦИЯ/
БЕСПОТЕНЦИАЛЬНЫЙ КОНТАКТ – ALARM / STUK BEZNAPIĘCZOWY
– ALARME/SEM TENSÃO – ALARM / VOLT GRATIS – 报警 / 无电压**

European 230V:	US 230V:	US 115V:	European 230V:	US 230V / US 115V:
(L) LIVE: Brown (N) NEUTRAL: Blue	(L) LINE 1: Black (N) LINE 2: Red	(L) LINE 1: Black (N) LINE 2: White	Black Black	(N.C.) NORMALLY CLOSED: Purple (COM) COMMON: Grey
(L) PHASE: Marron (N) NEUTRE: Bleu	(L) LINE 1: Noir (N) LINE 2: Rouge	(L) LINE 1: Noir (N) LINE 2: Blanc	Noir Noir	(N.C.) NORMALEMENT BRANCHÉ: Violet (COM) COMMUN: Gris
(L) PHASE: Braun (N) NEUTRAL: Blau	(L) LEITER 1: Schwarz (N) LEITER 2: Rot	(L) LEITER 1: Schwarz (N) LEITER 2: Weiß	Schwarz Schwarz	(N.C.) ÖFFNER: Lila (COM) MITTELKONTAKT: Grau
(L) TOMA: Marrón (N) NEUTRO: Azul	(L) LINE 1: Negro (N) LINE 2: Rojo	(L) LINE 1: Negro (N) LINE 2: Blanco	Negro Negro	(N.C.) NORMALMENTE CERRADO: Violeta (COM) COMÚN: Gris
(L) FASE: Marrone (N) NEUTRO: Blu	(L) LINE 1: Nero (N) LINE 2: Rosso	(L) LINE 1: Nero (N) LINE 2: Bianco	Nero Nero	(N.C.) NORMALMENTE CHIUSO: Viola (COM) COMUNE: Grigio
(L) ФАЗА: Коричневый (N) НОЛЬ: Голубой	(L) ЛИНИЯ 1: Черный (N) ЛИНИЯ 2: Красный	(L) ЛИНИЯ 1: Черный (N) ЛИНИЯ 2: Белый	Черный Черный	(N.C.) НОРМАЛЬНО ЗАМКНУТЫЙ: Фиолетовый (COM) ОБЩИЙ: Серый
(L) POD NAPIĘCIEM: Brązowy (N) ZERO: Niebieski	(L) Linia 1: Czarny (N) Linia 2: Czerwony	(L) Linia 1: Czarny (N) Linia 2: Biały	Czarny Czarny	(N.C.) ZESTYK ROZWIERNY: Fioletowy (COM) WSPÓLNY: Szary
(L) FASE: Castanho (N) NEUTRO: Azul	(L) LINE 1: Preto (L) LINE 2: Vermelho	(L) LINE 1: Preto (L) LINE 2: Branco	Preto Preto	(N.C.) NORMALMENTE FECHADO: Púrpura (COM) COMUM: Cinzento
(L) FASE: Bruin (N) NUL: Blauw	(L) LUN 1: Zwart (N) LUN 2: Rood	(L) LUN 1: Zwart (N) LUN 2: Wit	Zwart Zwart	(N.C.) NORMAAL GESLOTEN: Paars (COM) AARDE: Grijs
(L) 火线：棕色 (N) 中性线：蓝色	(L) 线 1：黑色 (N) 线 2：红色	(L) 线 1：黑色 (N) 线 2：白色	黑色 黑色	(N.C.) 常闭：紫色 (COM) 公用：灰色

A

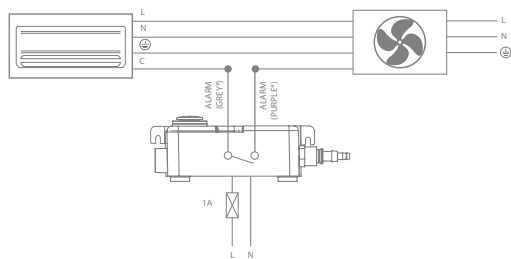


B



* grey, purple / gris, violet / grau, lila / gris, violeta / grigio, viola / серый, фиолетовый / szary, fioletowy / cinzento, púrpura / grijs, purper / 灰色、紫色

C



A. Live connection is < 3 amps – La connexion phase < 3 A – An der stromführenden Leitung werden < 3 Ampere gemessen. – La conexión activa es < 3 amperios. – Fase < 3 A – Tok fazy < 3 A – Prąd zasilania ma natężenie < 3 A – Uma ligação ativa é < 3 amps. – Stroomvoerende verbinding is < 3 A – 带电接线 < 3 安培

B. Via a suitable contactor relay (normally open) where the live connection is above 3 amps – Via un relais contacteur approprié (normalement ouvert) où la phase est au dessus de 3 ampères – Über einen geeigneten Hilfsschutz (Schließer), wenn an der stromführenden Leitung mehr als 3 Ampere gemessen werden – A través de un relé de contacto adecuado (normalmente abierto) donde la conexión activa es mayor que 3 amperios – Tramite un relé contactore idoneo (generalmente aperto) dove la fase è superiore a 3A – Через соответствующее контакторное реле (нормально открытое) с током фазы более 3 A – Za pośrednictwem odpowiedniego przekaźnika stycznikowego (normalnie otwartego), gdy prąd w przewodzie pod napięciem przekracza 3 A – A través de um contactor de relé adequado (normalmente aberto) onde a ligação ativa seja acima de 3 amps – Via een geschikt hulprelais (normaal geopend) waar de stroomvoerende verbinding meer dan 3 ampère is – 通过一个接触器式继电器(常开), 带电接线在3安培以上

C. Where interruption of the live or neutral connections lead to comms problems – Où l'interruption de la phase et du neutre entraînent des problèmes – Wo die Unterbrechung der Anschlüsse von Phase oder Neutralleiter zu Kommunikationsproblemen führt – Donde la interrupción de las conexiones activas o neutras conducen a problemas de comunicaciones – Laddove l'interruzione della fase o del neutro provocano problemi di comunicazione – В случае пропадания фазы или нуля возникнут коммуникационные проблемы – Gdy zerwanie obwodu pod napięciem lub przewodu zerowego powoduje problemy z sygnalizacją – Onde a interrupção das ligações ativas ou neutras levam a problemas de ligação – Waar onderbreking van de fase- of neutraal-aansluitingen zou leiden tot communicatieproblemen – 火线或中性线连接中断导致常见问题



EN

The pump should be flushed through with anti-bacterial wash every 6 months to avoid sludge build up in the pump reservoir. Note: Contractors should satisfy themselves that any chemicals used are suitable and will not damage the pump.

The pump lid, inlet bung, filter and float can be removed with ease for cleaning purposes (care should be taken as there may be water in the reservoir). **IMPORTANT:** Ensure when the float is replaced that the magnet is face up.

If the Supply Cord is damaged the pump must be switched off to avoid a hazard. The unit is potted so the cable cannot be replaced. The whole pump will need to be replaced.

Note: Servicing and maintenance should be carried out by a competent person.

For further help please contact Aspen Pumps.

FR

La pompe doit être rincée avec un liquide anti-bactérien tous les 6 mois, afin d'éviter l'accumulation de boues dans son réservoir. Remarque : les entrepreneurs doivent vérifier eux-mêmes que les produits chimiques qu'ils utilisent sont appropriés et qu'ils n'endommageront pas la pompe.

Le couvercle de la pompe, le capuchon d'arrivée, le filtre et le flotteur peuvent être retirés facilement pour procéder au nettoyage (en faisant attention à la présence éventuelle d'eau dans le réservoir). **IMPORTANT :** lors du remplacement du flotteur, vérifiez que la face aimantée est tournée vers le haut.

Si le câble d'alimentation est endommagé, la pompe devra être mise hors tension pour éviter tout risque. Le corps de pompe est moulé dans la résine, ce qui empêche tout remplacement du câble. La pompe tout entière doit alors être remplacée.

Remarque : l'entretien et la maintenance doivent être effectués par une personne compétente.

Pour une aide complémentaire, veuillez contacter Aspen Pumps.

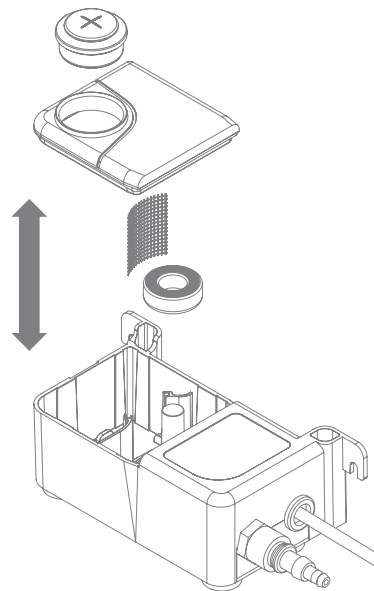
DE

Die Pumpe ist alle 6 Monate mit einer antibakteriellen Spülung zu spülen, um eine Ansammlung von Schlamm im Pumpenbehälter zu verhindern. Hinweis: Auftragnehmer sollten sich davon überzeugen, dass verwendete Chemikalien geeignet sind und die Pumpe nicht beschädigen.

Deckel, Einlassmuffe, Filter und Schwimmerschalter der Pumpe lassen sich einfach zu Reinigungszwecken entfernen (gehen Sie vorsichtig vor, möglicherweise befindet sich Wasser im Behälter). **WICHTIG:** Stellen Sie beim Wiedereinbauen des Schwimmerschalters sicher, dass der Magnet nach oben zeigt.

Wurde das Netzanschlusskabel beschädigt, muss die Pumpe ausgeschaltet werden, um die Entstehung einer Gefahrensituation zu vermeiden. Die Einheit ist vergossen, das Kabel kann daher nicht ersetzt werden. Die gesamte Pumpe ist zu ersetzen.

Hinweis: Instandhaltungs- und Wartungsarbeiten sind von einer hierfür ausgebildeten Person durchzuführen. Bitte wenden Sie sich bei Fragen an Aspen Pumps.



ES

Debe rociarse un compuesto antibacterias sobre la bomba cada 6 meses para evitar que se acumulen sedimentos en el depósito. Nota: Los contratistas deberán asegurarse de que los productos químicos utilizados son adecuados y no dañarán la bomba.

La tapa de la bomba, la tapa de entrada, el filtro y la boya pueden retirarse fácilmente para su limpieza (tenga cuidado pues puede haber agua en el depósito). **IMPORTANTE:** Al cambiar la boya asegúrese de que el imán está colocado hacia arriba.

Si el cable de alimentación está dañado, desconecte la bomba para evitar daños. La unidad está encapsulada para que el cable no pueda quitarse. Es necesario cambiar la bomba entera.

Nota: Las reparaciones y el mantenimiento debe realizarlos una persona competente.

Si necesita ayuda más específica, póngase en contacto con Aspen Pumps.



IT

La pompa deve essere svuotata e pulita con un lavaggio antibatterico ogni 6 mesi per evitare la formazione di residui nel serbatoio della pompa. Nota: gli utilizzatori devono assicurarsi che tutte le sostanze chimiche utilizzate siano adatte e che non danneggino la pompa.

Il coperchio della pompa, il tappo di ingresso, il filtro e il galleggiante possono essere rimossi facilmente per interventi di pulizia (fare attenzione perché il serbatoio potrebbe contenere acqua). **IMPORTANTE:** quando si rimonta il galleggiante, assicurarsi che il magnete sia rivolto verso l'alto.

Se il cavo di alimentazione è danneggiato, è necessario spegnere la pompa per evitare possibili rischi. L'unità è rivestita in modo tale che il cavo non possa essere sostituito. È quindi necessario sostituire l'intera pompa.

Nota: l'assistenza e la manutenzione devono essere effettuate da personale competente. Per ulteriori informazioni e assistenza contattare Aspen Pumps.

RU

Насос необходимо каждые 6 месяцев промывать антибактериальным раствором во избежание образования осадка в баке. Внимание. Исполнители должны использовать подходящие средства, которые не испортят насос.

Крышка насоса, впускная втулка, фильтр и поплавков легко снимаются для очистки (будьте осторожны, поскольку в баке может быть вода). **ВАЖНО:** При замене поплавка проверьте, чтобы магнит располагался сверху.

Во избежание опасности при повреждении кабеля питания необходимо выключить насос. Поскольку устройство герметизировано, кабель нельзя заменить. Необходимо менять насос полностью.

Внимание. Сервисное и техническое обслуживание должно проводиться только квалифицированным специалистом.

Для получения дополнительной информации свяжитесь с компанией Aspen Pumps.

PL

Pompkę należy co 6 miesięcy płukać środkiem antybakteryjnym, aby zapobiec gromadzeniu się osadów w zbiorniku. Uwaga! Należy upewnić się, że stosowany w tym celu środek jest bezpieczny i nie uszkodzi pompy.

Pokrywe pompy, zatyczkę otworu wlotowego, filtr i pływak pompy można z łatwością zdemontować w celu ich oczyszczenia (przy demontażu należy zachować ostrożność, gdyż w zbiorniku może znajdować się woda). **WAŻNE!** Montując ponownie pływak należy upewnić się, że wbudowany w niego magnes znajduje się u góry, a nie u dołu.

W przypadku uszkodzenia przewodu zasilającego, wyłączyć pompkę w celu niedopuszczenia do niebezpieczeństwa. Urządzenie została zamontowane w szczelnej obudowie, w związku z powyższym nie można wymienić przewodu. W takim przypadku należy wymienić całą pompkę.

Uwaga! Serwisowanie i konserwację pompy należy powierzyć osobom dysponującym odpowiednimi kwalifikacjami.

W celu uzyskania dalszych informacji na ten temat należy skontaktować się z firmą Aspen Pumps.

PT

A bomba deve ser descarregada através de uma lavagem anti-bacteriana a cada 6 meses para evitar a acumulação de sujidade no reservatório da bomba. Nota: Os Contractores devem alimentar-se sozinhos, uma vez que os químicos usados são adequados e não danificarão a bomba.

A tampa da bomba, a tampa de entrada, o filtro e flutuador podem ser facilmente removidos para serem limpos (isto deve ser feito com cuidado pois pode haver água no reservatório). **IMPORTANTE:** Assure-se de que quando o flutuador é substituído o íman está virado para cima.

Se o cabo de alimentação estiver danificado, a bomba deve ser desligada para evitar qualquer perigo. A unidade é compacta portanto o cabo não pode ser substituído. Toda a bomba precisará de ser substituída.

Nota: O serviço e a manutenção devem ser feitos por uma pessoa competente. Para mais informações, por favor entre em contacto com a Aspen Pumps.

NL

De pomp moet elke 6 maanden met een anti-bacterieel spoelmiddel worden doorgespoeld om te voorkomen dat slib zich in het pompreservoir verzamelt. Opmerking: Aannemers moeten zich ervan gewissens dat de gebruikte chemicaliën geschikt zijn en de pomp niet beschadigen.

Het pompdekse, inlaatwarter, filter en vlotter kunnen voor reinigungsdoeleinden gemakkelijk worden verwijderd (voorzichtigheid is geboden aangezien er water in het reservoir kan zitten). **BELANGRIJK:** Zorg ervoor dat wanneer de vlotter wordt vervangen, de magneet naar boven is gericht.

Als het netsnoer beschadigd is, moet de pomp worden uitgeschakeld om gevaar te voorkomen. De eenheid is ingegoten dus het snoer kan niet worden vervangen. De gehele pomp zal moeten worden vervangen.

Opmerking: Service en onderhoud moeten door een bevoegd persoon worden uitgevoerd. Voor meer hulp kunt u contact opnemen met Aspen Pumps.

CN

每6个月应该对该泵进行抗菌冲洗，以避免污泥积累在泵的水槽。注：承包商应确保使用合适的、不会损坏泵的化学品。

泵盖、进水塞、过滤器和浮子可以很容易地取下进行清洗(操作应谨慎，因为水槽内可能有水)。重要事项：放回浮子时，磁铁面一定要朝上。

如果电源线损坏，必须关闭泵，以免产生危险。该装置是密封的，所以电线无法更换。必要时需更换整个泵。

注：应由资质人员进行维修和维护。

如需进一步的帮助，请联系Aspen Pumps。



EN

Fault Conditions:

In the unlikely event of a pump failure check the following:

Power Supply – Ensure power is supplied to pump.

Magnet – Check the float & magnet is the right way up (see diagram right)

Hi Level Safety Switch – Ensure hi level safety switch has not operated. If it has, check pump

performance is suited to incoming flow rate.

Inlet Pipe – Check pipe is not blocked with debris or kinked.

Outlet Pipe – Check pipe, and outlet barb, is not blocked with debris or kinked.

Reservoir – Check reservoir is not blocked with debris.

Note: Fault conditions should be checked by a competent person.

If these checks do not resolve the problem please contact Aspen Pumps for further assistance.

FR

Conditions de panne :

Dans l'éventualité improbable d'une défaillance de la pompe, vérifiez les composants suivants :

Alimentation électrique – Vérifiez que la pompe est alimentée en électricité.

Aimant – Vérifiez que le flotteur et l'aimant sont à l'endroit (cf. le schéma de droite).

Coupe-circuit de sécurité de haut niveau – Vérifiez qu'il n'a pas été actionné. Si c'est le cas, vérifiez si les performances de la pompe sont adaptées au débit entrant.

Tuyau d'arrivée – Vérifiez si le tuyau n'est pas obstrué par des débris ou tordu.

Tuyau de sortie – Vérifiez si le tuyau et le raccord cannelé ne sont pas obstrués par des débris ou tordus.

Réservoir – Vérifiez si le réservoir n'est pas obstrué par des débris.

Remarque : les conditions de panne doivent être vérifiées par une personne compétente.

Si ces vérifications ne résolvent pas le problème, veuillez contacter Aspen Pumps pour une assistance complémentaire.

DE

Fehlerzustände:

Prüfen Sie im unwahrscheinlichen Fall eines Pumpendefekts die folgenden Punkte:

Stromversorgung – Stellen Sie sicher, dass die Stromversorgung der Pumpe hergestellt ist.

Magnet – Stellen Sie durch Überprüfung die richtige Lage des Schwimmerschalters sicher. Der Magnet muss nach oben zeigen (siehe rechte Abbildung).

Sicherheitsschalter für zu hohen Füllstand – Stellen Sie sicher, dass der Sicherheitsschalter für zu hohen Füllstand nicht ausgelöst hat. Ist dies der Fall, überprüfen Sie bitte, ob die Pumpenleistung für den Durchsatz, mit dem die Pumpe beaufschlagt wird, geeignet ist.

Einlassrohr – Stellen Sie durch Überprüfung sicher, dass das Rohr weder durch Ablagerungen verstopft ist noch Knicke aufweist.

Auslassrohr – Stellen Sie durch Überprüfung sicher, dass Rohr und Auslassstutzen nicht durch Ablagerungen verstopft sind und keine Knicke aufweisen.

Behälter – Stellen Sie durch Überprüfung sicher, dass der Behälter nicht durch Ablagerungen verstopft ist.

Hinweis: Fehlerzustände sollten durch eine entsprechend ausgebildete Person überprüft werden.

Führen diese Überprüfungen zu keiner Lösung des Problems, wenden Sie sich bitte an Aspen Pumps.

ES

Condiciones de error:

En el improbable caso de que se produzca un error en una bomba, compruebe lo siguiente:
Fuente de alimentación: asegúrese de que el suministro eléctrico llega a la bomba.

Imán: Verificar que la boya con el imán esté colocada cara arriba (consultar el diagrama a la derecha).

Interruptor de seguridad de alto nivel: asegúrese de que este interruptor no está en funcionamiento. Si lo está, compruebe si el rendimiento de la bomba es adecuado para el caudal de agua entrante.

Tubo de entrada: compruebe que el tubo no esté bloqueado por residuos o pliegues.

Tubo de salida: compruebe que el tubo y la lengüeta de salida no estén bloqueados por residuos o pliegues.

Depósito: compruebe que el depósito no esté bloqueado por residuos.

Nota: Las condiciones de error debe comprobarlas una persona competente.

Si estas comprobaciones no resuelven el problema, póngase en contacto con Aspen Pumps para obtener ayuda más específica.

IT

Condizioni di guasto:

Nella remota eventualità di guasto alla pompa controllare quanto segue:

Alimentazione – assicurarsi che la pompa sia connessa all'alimentazione.

Magnete – controllare che il galleggiante e il magnete siano rivolti verso l'alto (vedere il diagramma a fianco).

Interruttore di sicurezza di livello alto – assicurarsi che l'interruttore di sicurezza di livello alto non sia scattato.

Se così fosse, verificare che il rendimento della pompa sia adatto alla portata massima in entrata.

Tubo di ingresso – controllare che il tubo non sia ostruito da sporco o piegato.

Tubo di uscita – controllare che il tubo e il raccordo di uscita non siano ostruiti da sporco o piegati.

Serbatoio – controllare che il serbatoio non sia ostruito da sporco.

Nota: le condizioni di guasto devono essere verificate da personale competente.

Se tali verifiche non risolvono il problema, contattare Aspen Pumps per ulteriore assistenza.

RU

Неисправности

В случае отказа насоса проверьте следующее:

Источник питания – проверьте, подключено ли питание к насосу.

Магнит – Проверьте, чтобы поплавок с магнитом находились в правильном положении, магнит сверху (см. рисунок справа).

Аварийный выключатель – проверьте, не выключен ли аварийный выключатель. Если выключен, проверьте, соответствует ли производительность насоса мощности входного потока.

Впускной трубопровод – проверьте, нет ли в трубке заторов из инородных частиц или перегибов.

Выпускной трубопровод – проверьте, нет ли в трубке или выпускном штуцере перегибов или заторов из мусора.

Резервуар – проверьте, не забит ли резервуар мусором.

Внимание. Проверку неисправностей должен проводить квалифицированный специалист. Если в результате проверки не удалось решить проблему, обратитесь за помощью в компанию Aspen Pumps.

**PL****Usterki:**

W mało prawdopodobnym przypadku usterki pompki należy przeprowadzić następujące czynności sprawdzające:

Zasilanie: upewnić się, że do pompki jest doprowadzone zasilanie.

Magnes: sprawdzić pływak i magnes pod kątem prawidłowego skierowania w górę (patrz schemat poniżej).

Wylącznik bezpieczeństwa wysokiego poziomu: upewnić się, że wyłącznik bezpieczeństwa wysokiego poziomu jest wyłączony. Jeśli wyłącznik jest wyłączony, sprawdzić, czy wydajność pompki jest odpowiednia w stosunku do natężenia przepływu na wlocie.

Przewód wylotowy: sprawdzić przewód pod kątem zablokowania przez zanieczyszczenia lub zaciśnięcia.

Zbiornik: sprawdzić zbiornik pod kątem zablokowania zanieczyszczeniami.

Uwaga! W przypadku usterki kontrolę pompki powinna przeprowadzić osoba dysponująca odpowiednimi kwalifikacjami.

Jeżeli przeprowadzone kontrole nie rozwiązały danego problemu, w celu uzyskania dalszej pomocy należy skontaktować się z firmą Aspen Pumps.

PT**Condições de avaria:**

Em caso de avaria na bomba verifique o seguinte:

Alimentação Elétrica – Assegure-se de que a bomba está ligada à corrente elétrica.

Íman - Verifique se o flutuador e o íman estão devidamente virados para cima (veja o diagrama abaixo).

Interruptor de alta segurança – Assegure-se de que o interruptor de alta segurança não está a operar. Se sim, verifique se o desempenho da bomba é adequado à baixa taxa de fluxo.

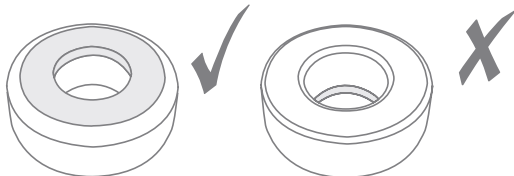
Tubo de Entrada – Verifique se o tubo de entrada não está bloqueado com detritos ou irregularidades.

Tubo de saída – Verifique se o tubo de saída e a saída de cancelado não estão bloqueados com detritos ou irregularidades.

Reservatório – Verifique se o reservatório não está bloqueado com detritos ou irregularidades.

Nota: As condições de avaria devem ser verificadas por uma pessoa competente.

Se estas verificações não resolverem o problema, por favor entre em contacto com a Aspen Pumps para mais assistência.

**NL****Storingen:**

In het onwaarschijnlijke geval van een pompstoring controleert u het volgende:

Voeding – Verzeker u ervan dat de pomp onder spanning staat.

Magneet - Controleer of de vlotter & magneet rechttoe staan (zie onderstaand diagram).

Hoogniveau veiligheidschakelaar – controleer dat de hoogniveau veiligheidschakelaar niet heeft gewerkt. Indien wel, controleer dat de prestaties van de pomp geschikt zijn voor het inkomende debiet.

Toevoerleiding – Controleer of de leiding niet verstopt is met vuil of geknikt is.

Afvoerleiding – Controleer of de leiding, of de nippel voor de afvoerslang, niet geblokkeerd is met vuil of geknikt is.

Reservoir – Controleer of het reservoir niet verstopt is met vuil.

Opmerking: Storingen moeten door een bevoegd persoon worden gecontroleerd.

Als deze controles het probleem niet oplossen kunt u voor verdere hulp contact opnemen met Aspen Pumps.

CN**故障情况:**

在泵故障情况下(极少出现),请检查以下内容:

电源: 确保电源输送到泵。

磁铁: 检查浮子和磁铁的放置方向是否正确(参考下面插图)。

高级安全开关: 确保高级安全开关没有运作。如果有, 检查泵的运行是否适合进水流量。

进水管: 检查管内有无杂物堵塞或管道是否扭结。

出水管: 检查管道和出水倒钩是否有杂物堵塞或管道是否扭结。

水槽: 检查水槽是否有杂物阻塞。

注: 故障情况应该由资质人员进行检查。

如果这些检查没有解决问题, 请联系Aspen Pumps, 以便获得进一步的帮助。

EN

WEEE directive warning. Meaning of crossed out wheeled dustbin: Do not dispose of electrical appliances as unsorted municipal waste, use separate collection facilities. Contact your local government for information regarding the collection systems available. If electrical appliances are disposed of in landfills or dumps, hazardous substances can leak into the groundwater and get into the food chain, damaging your health and well-being. When replacing old appliances with new ones, the retailer is legally obligated to take back your old appliance for disposals at least free of charge.



FR

Elimination de l'appareil. Signification de la poubelle barrée d'une croix: N'ajoutez pas ce produit aux déchets ménagers non triés; utilisez les équipements de collecte séparée des déchets. Renseignez-vous auprès de votre administration locale au sujet des procédés de collecte des déchets. Si des appareils électriques sont entreposés dans des décharges, des matières dangereuses peuvent s'infiltrer dans les eaux souterraines et rejoindre ainsi la chaîne alimentaire et nuire à votre santé et à votre bien-être. Si vous remplacez un appareil usagé par un appareil neuf, votre revendeur est légalement tenu de reprendre et d'éliminer gratuitement votre appareil usagé.

DE

Entsorgung des Gerätes. Bedeutung der durchgekreuzten Mülltonne: Entsorgen Sie dieses Produkt nicht über den unsortierten Hausmüll, sondern nutzen Sie die Einrichtungen der getrennten Müllsammlung. Erkundigen Sie sich bei Ihrer örtlichen Verwaltung nach den verfügbaren Müllsammelungsverfahren. Werden Elektrogeräte in Deponien oder Halden gelagert, können Gefahrenstoffe ins Grundwasser und so in die Nahrungskette gelangen und Ihre Gesundheit und Ihr Wohlbefinden beeinträchtigen. Sollten Sie ein Altgerät gegen ein Neugerät austauschen, ist Ihr Händler gesetzlich verpflichtet, Ihr Altgerät kostenfrei zurückzunehmen und zu entsorgen.

ES

Advertencia RAEE (residuos de aparatos eléctricos y electrónicos). Significado del cubo de basura con ruedas tachado: No deseche los electrodomésticos con el resto de residuos urbanos sin clasificar, sino en instalaciones de recogida selectiva. Para obtener información sobre los sistemas de recogida disponibles, póngase en contacto con las autoridades locales. Si los electrodomésticos se desechan en basureros o vertederos, algunas sustancias peligrosas podrían filtrarse en el agua subterránea y entrar en la cadena alimentaria, comprometiéndose su salud y bienestar. Cuando sustituya aparatos antiguos por nuevos, el vendedor está obligado a recoger el aparato anterior para desecharlo de manera gratuita.

IT

Smaltimento dell'apparecchio. Significato del bidone dei rifiuti barrato: Non conferire alla raccolta questo prodotto come rifiuto indifferenziato, affidatelo alle strutture di raccolta differenziata dei rifiuti. Informatevi presso l'Amministrazione locale sui servizi di raccolta di rifiuti disponibili. Il deposito di apparecchi elettrici in discariche e all'aperto mette a rischio la salute e il benessere in quanto le sostanze pericolose potrebbero infiltrarsi nelle falde acquifere e contaminare la catena alimentare. All'acquisto di un nuovo prodotto il dettagliante è tenuto per legge a ritirare e smaltire gratuitamente il vecchio apparecchio.

RU

Предупреждение WEEE: Не утилизируйте электроприборы как несортированные муниципальные отходы, используйте отдельные пункты сбора. Свяжитесь с местным управлением для получения информации о доступных пунктах сбора. Если электроприборы утилизируются на свалки, опасные вещества могут попасть в грунтовые воды и в пищевую цепь, нанося вред вашему здоровью. При замене старых приборов на новые продавец по закону обязан забрать ваш старый прибор для утилизации, бесплатно.

PL

Ostrzeżenie dotyczące utylizacji odpadów elektrycznych i elektronicznych. Znaczenie symbolu przekreślonego pojemnika na śmieci: Nie należy wyrzucać urządzeń elektrycznych w postaci niesegregowanych odpadów komunalnych. Należy korzystać z osobnych punktów odbioru odpadów. W celu uzyskania informacji dotyczących dostępnych systemów odbioru odpadów należy skontaktować się z władzami lokalnymi. Jeśli urządzenia elektryczne są składowane na wysypiskach, może nastąpić przeciek niebezpiecznych substancji się do wód gruntowych i przedostanie się ich do łańcucha pokarmowego, powodując uszkodzenia na zdrowiu i utratę dobrego samopoczucia. W przypadku wymiany starych urządzeń na nowe sprzedawca jest prawnie zobowiązany do odebrania starego urządzenia w celu jego utylizacji co najmniej nieodpłatnie.

PT

Aviso sobre a Diretiva de Resíduos de Equipamentos Eléctricos e Electrónicos (WEEE). Significado do caixote do lixo com o símbolo X: Não descarte aparelhos eléctricos juntamente com o lixo urbano comum. Descarte em locais de recolha diferenciada. Entre em contacto com o governo municipal para mais informações sobre os sistemas de recolha disponíveis. Os aparelhos eléctricos que sejam descartados em aterros ou lixeiras podem provocar a fuga de substâncias perigosas para as águas subterrâneas, contaminando a cadeia alimentar e causando danos à sua saúde e bem-estar. Ao substituir aparelhos velhos por novos, o vendedor é legalmente obrigado a recolher o seu aparelho antigo para descarte apropriado sem custo algum.

NL

AEEA-waarschuwing. Betekenis van vuilnisbak op wieltjes met een kruis er doorheen: Gooi elektrische apparatuur nooit met het huishoudafval weg. Gebruik alternatieve voorzieningen. Neem contact op met uw gemeente voor informatie over de beschikbare ophaaldiensten. Als elektrische apparatuur samen met het huishoudafval wordt begraven, kunnen gevaarlijke stoffen lekken en via het grondwater in de voedselketen terechtkomen, wat schadelijk is voor de gezondheid en het welzijn. Wanneer u een oud apparaat vervangt, is de winkelier wettelijk verplicht om het oude apparaat gratis van de hand te doen.



Aspen Pumps, Apex Way, Hailsham, East Sussex, BN27 3WA United Kingdom
 aspenpumps.com tel: +44 (0) 1323 848842 fax: +44 (0) 1323 848846

