

SOUPAPES DE SECURITE THERMIQUE ST544

FONCTION

Les soupapes de sécurité thermiques sont utilisées pour la protection des chaudières à combustible solide d'une puissance inférieure à 35 kW.

En cas de surchauffe accidentelle, le refroidissement de la chaudière est assuré par l'ouverture de la soupape qui évacue l'eau chaude.

La pose d'une soupape de sécurité chauffage reste obligatoire. La régulation de la température de la chaudière ne peut en aucun cas être assurée par la soupape seule.

Pour chaudière non équipée d'un ballon E.C.S ou d'un échangeur de sécurité.

CONSTRUCTION

Corps laiton matricé, chromé

Ressort inox

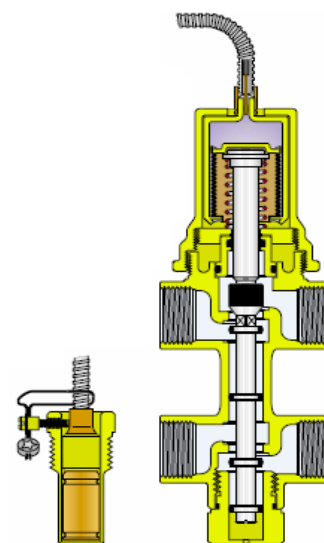
Joint éthylène-propylène

CARACTERISTIQUES FONCTIONNELLES

La soupape ST544 est utilisée sur les chaudières non équipées d'un ballon d'eau chaude ni d'un échangeur.

Quand la température limite est atteinte, la soupape s'ouvre. Elle évacue l'eau chaude qu'elle remplace dans le même temps par une quantité équivalente d'eau froide.

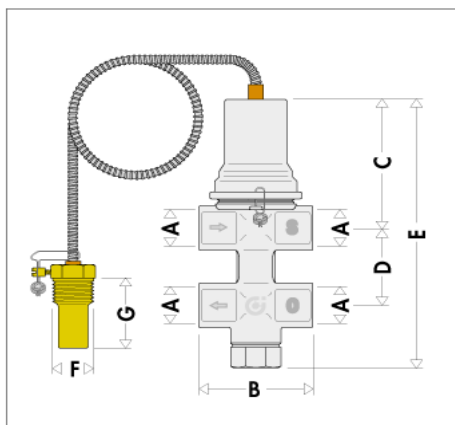
Glycol maxi.: 30%
Température de déclenchement : 100°C (+0°C -5°C)
Température maxi de fonctionnement : 110°C
Température ambiante : 6°C mini
Pressions maxi (arrivée EF et circuit chauffage) : 6 bars
Débit de décharge sous Dp de 1 bar : 1600 l/h
Longueur du capillaire : 1300 mm



sonde et capillaire

soupape

COTES



A	B	C	D	E	F	G
1/2"	60	77	50	162	1/2"	43

PIECES DE RECHANGE

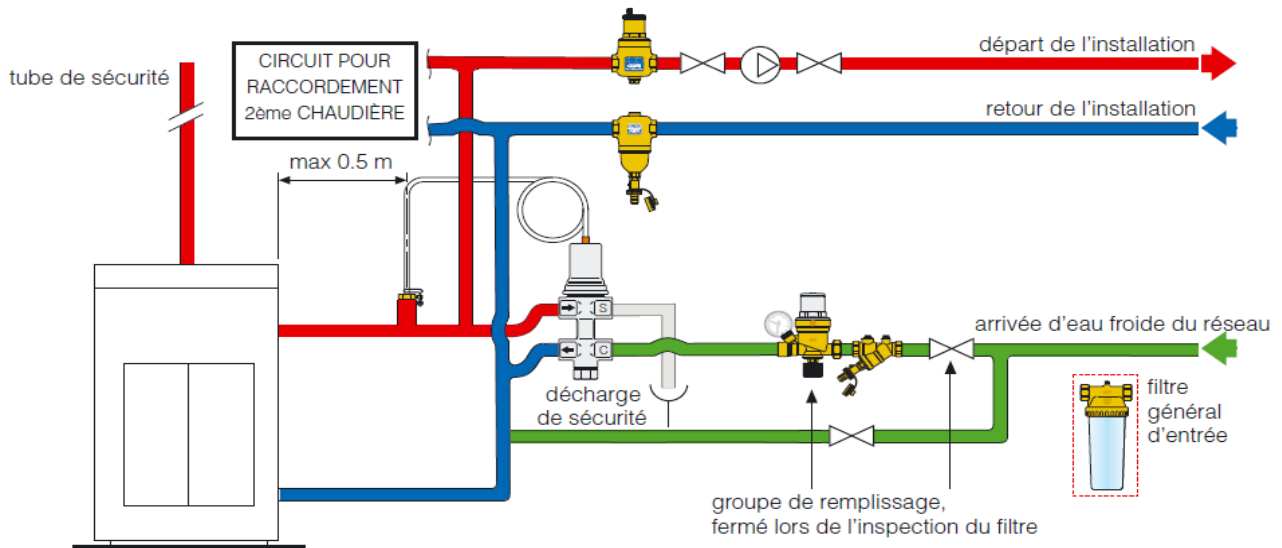
Doigt de gant :



ZDGST544
EN STOCK

poids 1,10 Kg

POSE le schema de pose doit impérativement être respecté,
la garantie en découle.



Un rinçage soigneux de l'installation est indispensable.

La soupape doit impérativement être au dessus des tuyauteries de départ ou de retour

Les vannes sur l'alimentation eau froide doivent être ouvertes.

La pose d'un dégazeur et d'un pot de décantation permet de maintenir un niveau de qualité de l'eau dans l'installation de chauffage.

La pose d'un filtre à l'entrée de l'installation est vivement conseillée