

Sentinel Eliminator Vortex® 500

Filtre pour une puissante filtration magnétique des débris dans les installations de taille moyenne

Les débris en circulation dans les installations de chauffage peuvent provoquer une usure et des défaillances prématurées des circulateurs, des vannes et des échangeurs. Installé sur le retour de la chaudière ou de la pompe à chaleur, Sentinel Eliminator Vortex500 protège l'installation de tous les types de débris.

- **Filtre grande capacité, adapté pour des débits importants, avec une installation à 360°**

Idéal pour les installations de taille moyenne. Installation facile et rapide quelle que soit l'orientation de la tuyauterie

- **Plusieurs modes de nettoyage**

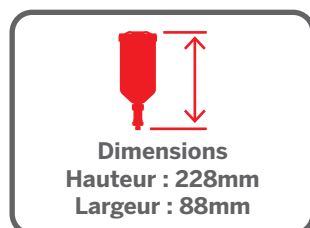
Nettoyage rapide et efficace via la vanne de vidange ou en ouvrant le filtre pour démontrer les débris capturés

- **Fabriqué dans des matériaux robustes issus de l'industrie automobile, avec doubles joints et vannes en laiton**

Garantie 10 ans, réelle assurance d'une qualité durable

- **Effet Vortex exclusif combiné à un assemblage puissant d'aimants en néodyme**

Séparation et capture exceptionnelles des débris en circulation dans l'installation. Garantit l'élimination des débris sans risque de blocages et facilite la capture d'autres types de débris



Le Système Sentinel

Pérennité des installations de chauffage et d'eau chaude sanitaire par la mise en œuvre des bonnes pratiques Sentinel...



NETTOYER
AVEC LE
NETTOYANT
APPROPRIÉ



PROTÉGER
AVEC
L'INHIBITEUR
X100



PRÉSERVER
AVEC X100
QUICK TEST

Description

Le filtre Sentinel Eliminator Vortex500 élimine tous les types de débris, quelle que soit leur taille, qui circulent dans les installations de chauffage afin d'assurer la protection de la chaudière ou de la pompe à chaleur et garantir le bon fonctionnement pour une performance optimale de l'installation.

Fonctionnement

Le filtre Sentinel Eliminator Vortex utilise l'effet Vortex Core exclusif qui favorise une durée de contact maximale entre les débris en circulation et les puissants aimants composés d'un alliage de néodyme, de fer et de bore. Le vortex réduit la vitesse de l'eau en circulation afin de mieux séparer les débris non magnétiques du fluide en circulation pour qu'ils se déposent dans le bas du réservoir tout en optimisant la capacité des aimants à capturer les débris magnétiques. Les débris capturés peuvent être nettoyés simplement en retirant l'aimant de son doigt de gant et en ouvrant la vanne de vidange. Sinon, vous pouvez également visualiser les débris capturés en dévissant le haut du filtre, puis nettoyer.

Caractéristiques

Grande capacité de capture : Convient aux installations de taille moyenne ou présentant beaucoup de débris en circulation

Sans risque de blocages : Même si le réservoir est rempli, cela n'affecte pas le bon fonctionnement du filtre

Vanne de vidange sécurisée : Vidange et nettoyage en toute sécurité

Débit : Débit max. 50 litres par minute

Dosage : Compatible avec les produits Sentinel Rapid-Dose® en 300ml UNIQUEMENT

Caractéristiques techniques

Température maximum : 100°C

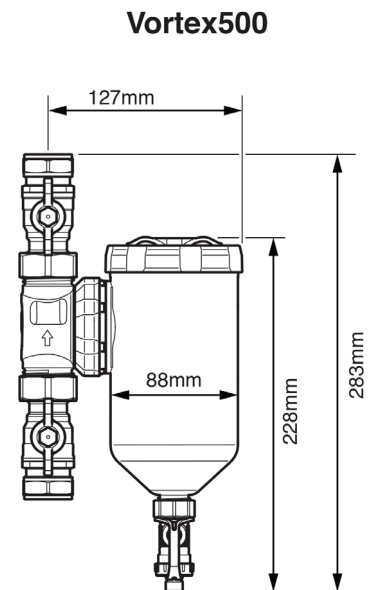
Pression maximum : 3 bar

Débit maximum : 50 litres/min

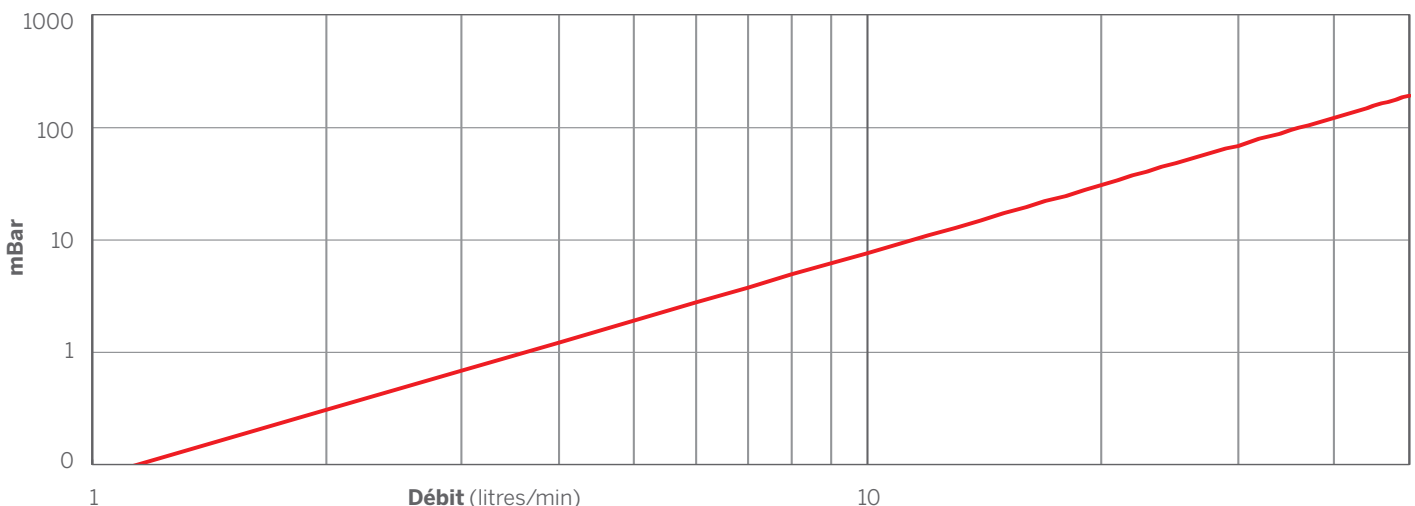
Montage : Positionnement vertical du filtre avec le sens de circulation respectant la flèche sur le T de connexion.

Raccords : 28mm, 1" et 1¼"

Poids (avec l'emballage) : 1,6kg (28mm); 1,5kg (1"); 1,72kg (1¼")



Graphique de perte de charge - Eliminator Vortex500



Sentinel Performance Solutions Ltd

Cité Descartes, 16 rue Albert Einstein – 77420 Champs sur Marne

Tél : +33 (0) 800 900 276

www.sentinelprotects.com

