



MANUEL D'INSTALLATION/D'UTILISATION

Salus Controls GmbH
Dieselstraße 34, Muhlheim am Main
D-63165, Germany

Tél. : +49 (0) 6108 825850
info@saluscontrols.fr

www.saluscontrols.fr



SALUS Controls est membre du groupe Computime.
SALUS Controls plc maintient une politique de développement continu de ses produits et se réserve donc le droit de modifier les caractéristiques, la conception et les matériaux des produits indiqués dans la présente brochure sans préavis.

Conformité du produit

Ce produit satisfait aux exigences essentielles et aux autres dispositions pertinentes définies dans les directives CE suivantes : 2014/30/UE, 2014/53/UE et 2011/65/UE. Le texte intégral de la déclaration de conformité UE est disponible à l'adresse Internet suivante : www.saluslegal.com.

Informations relatives à la sécurité

Utilisez le produit dans le respect des réglementations. Conçu pour un usage intérieur. Maintenez votre appareil au sec. Déconnectez votre appareil avant de le nettoyer avec un chiffon sec.

⚡ Coupez toujours l'alimentation secteur c.a. avant d'installer ou de travailler sur des composants qui nécessitent une alimentation 230 V c.a. 50 Hz.

Introduction

Nous vous remercions d'avoir acheté le thermostat d'ambiance 4-en-1. Il doit être utilisé avec la passerelle universelle UGE600 (vendue séparément) lorsqu'une connexion Internet est disponible ou avec le KL08RF du système de chauffage par le sol lorsqu'il n'y a aucune connexion Internet. La passerelle universelle permet de communiquer avec les autres produits de la gamme iT600 RF. Les autres appareils Zigbee incluent le centre de câblage, le récepteur de système et les TRV. Vous pouvez utiliser votre système iT600 avec l'application Smart Home SALUS. Disponible sur Google Play et l'App Store.



Installation – VS20WRF

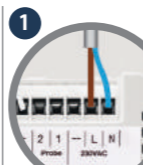
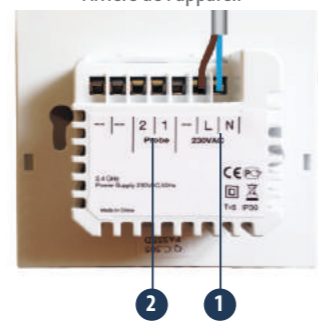
Montez le boîtier arrière du thermostat sur le mur. Insérez ensuite les piles et ajoutez le boîtier avant. Assurez-vous d'utiliser 4 piles alcalines AAA.



Installation – Connexions aux bornes VS10WRF

Comprendre les connexions aux bornes

Arrière de l'appareil



Bornes d'alimentation 230 V c.a.

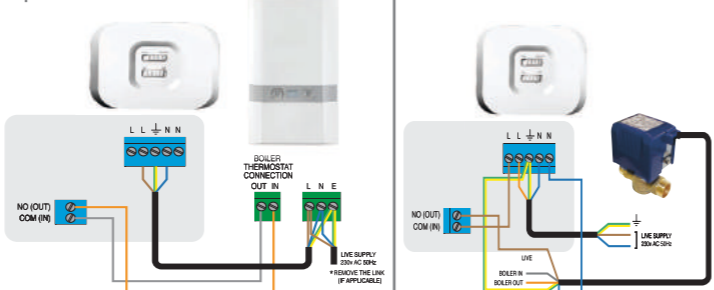
Elles sont utilisées pour fournir de l'électricité à l'appareil. L'alimentation de 230 V peut provenir du centre de câblage ou d'une autre source équivalente.

Bornes de capteur

Peuvent être utilisées pour un capteur d'air, un capteur de sol externes lorsque l'appareil est configuré en tant que thermostat. Peuvent également être utilisées pour le thermostat de ballon lorsque l'appareil est configuré pour l'eau chaude.

Installation – Récepteur RX10RF (en option)

Remarque : veuillez installer le récepteur RX10RF de votre radiateur. De cette manière, le thermostat peut communiquer avec la chaudière, vous donnant la possibilité d'activer ou de désactiver la chaudière. Le récepteur RX10RF est optionnel et doit être acheté séparément.



*Configuré comme RX1 (récepteur de la chaudière)

*Configuré comme RX1 (récepteur autonome)

Installation – Premier allumage

Les écrans suivants ne montrent que des exemples



* Veuillez noter que 88.8 et 8.8 correspondent à la référence de la version de logiciel.

La version de logiciel MCU sera affichée
La version de logiciel ZIGBEE sera affichée

Assurez-vous que la passerelle universelle est installée. Vous pouvez l'utiliser avec ou sans connexion Internet. La DEL s'allume en bleu lorsque l'appareil est connecté à Internet et en rouge lorsqu'il n'y a pas de connexion Internet.

Avec Internet



Sans Internet



Si vous installez un système de chauffage par le sol sans connexion Internet, vous pouvez utiliser le combinatoire du KL08RF au lieu de la passerelle universelle.

Installation – Allumage de vos appareils

Veuillez suivre la procédure d'installation décrite pour tous les appareils. Après l'installation, vos appareils devraient ressembler à ceci :



Appariement du radiateur avec une connexion Internet

1. Appareil en mode d'attente.
2. Sélectionner 'Home' dans l'application.
3. Sélectionner 'All equipment'.
4. Sélectionner 'Add new Equipment'.
5. Appuyer sur 'Scan for equipment'.
6. DEL clignote en rouge.
7. DEL clignote en orange.
8. Appuyer sur 'Join'.
9. DEL clignote en orange.
10. DEL clignote en orange.
11. DEL clignote en orange.
12. DEL clignote en orange.
13. DEL clignote en orange.
14. DEL clignote en orange.
15. Suivre les instructions à l'écran.

16 Associer la ou les TRV au(x) thermostat(s) (obligatoire)

1. Lors d'une première installation, en suivant les instructions simples de l'application.
2. Si vous devez associer une TRV à un thermostat après l'installation initiale. Cette option peut être utilisée si vous manquez l'option 1, perte d'association TRV ou ajout d'une TRV supplémentaire.

Note: le LED du TRV va clignoter en orange jusqu'à ce que le processus d'appariement soit achevé. Une fois ce processus terminé, le LED s'éteindra.

Appariement du chauffage par le sol avec une connexion Internet

1. Appareil en mode d'attente.
2. Sélectionner 'Home' dans l'application.
3. Sélectionner 'All outgry'.
4. Sélectionner 'Add new Equipment'.
5. Appuyer sur 'Scan for equipment'.
6. DEL clignote en rouge.
7. DEL clignote en orange.
8. Appuyer sur 'Join'.
9. DEL clignote en orange.
10. DEL clignote en orange.
11. Sélectionner le numéro de zone.
12. DEL clignote en orange.
13. Suivre les instructions à l'écran.

Appariement du radiateur sans connexion Internet

5 s

Attendez jusqu'à ce que la DEL s'allume en rouge continu. Appuyez une fois sur la touche ouverture/fermeture. Lorsque le processus d'initialisation est terminé, la DEL s'éteint.

Maintenez enfoncée pendant 10 secondes jusqu'à ce que le voyant de la TRV clignote en rouge.

1

2

3

4

5

6

7

8

9

Lorsque toutes les TRV ont été appariées, appuyez sur ✓. Si vous utilisez le nombre maximal de TRV, vous reviendrez automatiquement sur l'écran principal.

Le préfixe de la TRV sera modifié pendant l'appariement de celle-ci.

5 s

Appariement du système de chauffage par le sol sans connexion Internet

5 s

OU

5 s

1

2

3

4

5

6

À l'étape 6, sélectionnez votre numéro de zone à l'aide des flèches HAUT ou BAS.

7

5 s

OU

5 s

Installation – Paramètres du système

Si le programme préconfiguré ne convient pas à votre application, appuyez simultanément sur les trois touches du bas pendant un bref instant jusqu'à ce que l'écran affiche SEL PROG. Effectuez ces réglages avant d'ajouter le thermostat à la passerelle universelle.

US E

UF H

SEL

Pr o9

Sélection du type d'appareil

Pr o9 Thermostat programmable

d19t Thermostat numérique

uu tr Minuterie d'eau chaude

Utilisez ^ ou v pour sélectionner le type d'appareil. Après avoir fait votre sélection, appuyez sur ✓ pour confirmer.

Réglage de l'heure (uniquement pour les systèmes sans Internet)

21.0

03:24

Pr o9

hr

12:24

03:50

03:50

Réglage de la programmation (uniquement pour les systèmes sans Internet)

21.0

8:00 AM

Pr o9

1 2 3 4 5 6 7 5/2

1 2 3 4 5 6 7 7 jours

1 2 3 4 5 6 7 Individuel

Utilisez les flèches vers la droite et la gauche pour sélectionner le jour des programmes.

Utilisez les flèches vers la droite et la gauche pour sélectionner le jour des programmes.

Installation – Vérification des appareils appariés

Si vous souhaitez vérifier quels appareils sont connectés à votre passerelle universelle, utilisez la procédure d'identification.

Bedroom

24°

Appuyez sur l'encadré dans le tableau de bord.

Bedroom 1

17°

23.5°

Sélectionnez le nom de votre appareil.

Bedroom

17°

23.5°

17°

29°

Appuyez sur le bouton Identification. Les voyants de votre appareil clignotent.

10

17°

27°

Appuyez à nouveau sur le bouton après avoir identifié votre appareil.

23.0

Réglages d'usine

Si vous avez fait une erreur ou si vous avez besoin de modifier des paramètres de votre système, veuillez suivre les étapes ci-dessous. Cette action ne doit être effectuée que par votre installateur.

23.0

12:50 PM

00

PS uu

47

PS uu

dE L

dE L

AE 5

AE 5

0.7

bo at

21.0

8:00 AM

Appuyez simultanément sur les trois boutons

Vous pouvez désormais configurer votre système comme vous le souhaitez.