

FLUSSOSTAT Contrôleur de débit à palette

FONCTION

Le flussostat s'utilise toutes les fois où il faut détecter la présence ou l'absence de débit dans les installations.

Par exemple : installations de chauffage, de climatisation, installations sanitaires avec échangeurs instantanés, installations de pompage, de traitement des eaux,

Il remplit les fonctions suivantes

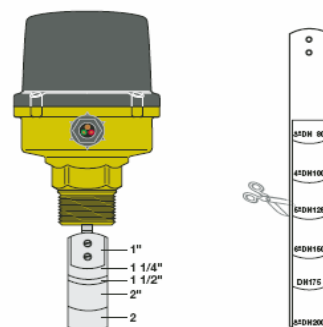
Contrôle d'appareils comme : pompes, brûleurs, compresseurs
vannes motorisées,
Déclenchement de dispositifs de signalisation ou d'alarme



CARACTERISTIQUES TECHNIQUES

Matériaux

Corps	Laiton P-Cu Zn40 Pb2
Soufflet	Acier inox AISI 316L
Tige de commande	Acier inox AISI 304
Supports intérieurs	Acier inox AISI 304
Palette et vis	Acier inox AISI 304
Joint détaché corps / porte soufflet	EPDM
Protection du micro-interrupteur et couvercle	Polycarbonate auto-extinguible classe V-0



Performances

Pression maxi d'exercice	10 bar
Température maxi du fluide	120°C
Température mini du fluide	-30°C
Température ambiante maxi	55°C

Raccordements

Raccordement sur la tuyauterie 1" M pour montage sur tuyauteries de 1" à 8"

Caractéristiques électriques

Tension	240 V
Intensité	15 (7)A
Protection	IP54
Marque	

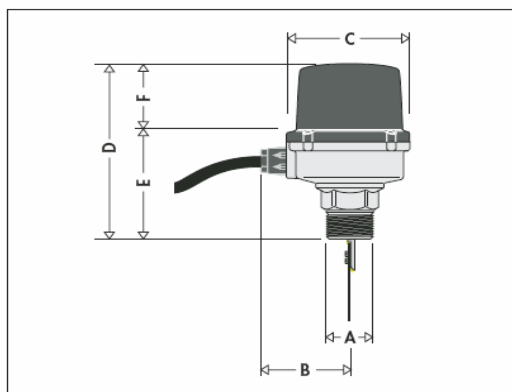
Agréments

ACS N° 03ACC PA002

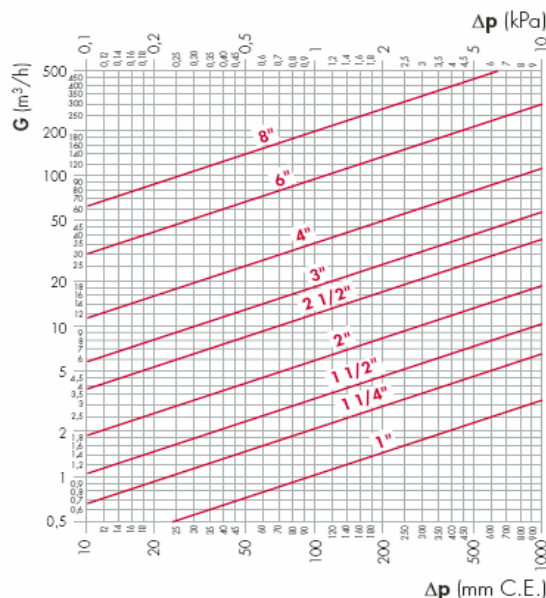


COTES

	A	B	C	D	E	F	Kg
FLUS	1"	63	86.5	134.5	74	60.5	0.85



CARACTERISTIQUES HYDRAULIQUES

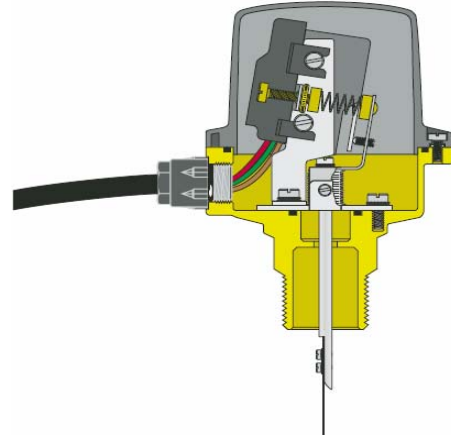


CARACTERISTIQUES DE CONSTRUCTION

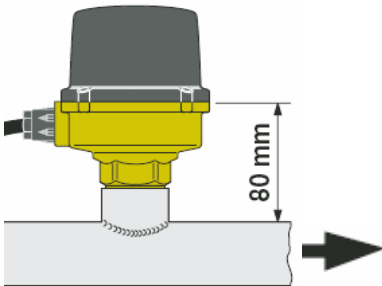
La pièce la plus sollicitée du flussostat est le soufflet métallique qui sépare les éléments électriques des éléments hydrauliques. Pour qu'il soit plus robuste et fiable il est en acier inox, comme toutes les parties qui lui sont connectées. Le couvercle de protection isolant sur le micro interrupteur évite tout risque de contact accidentel pendant le tarage. La classe de protection IP54 garantit le fonctionnement dans les atmosphères humides et poussiéreuses.

Le contact inverseur permet, indifféremment, l'activation ou la désactivation d'un dispositif électrique quelconque lorsque le débit d'intervention est atteint.

La vis de tarage permet de régler facilement le point d'intervention.



POSE

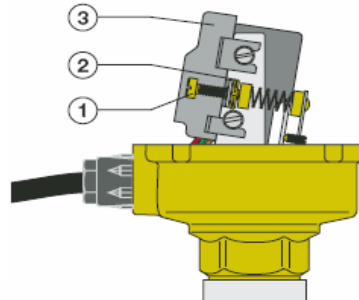


Montage si possible à l'horizontale, en respectant les sens du flux indiqué sur l'appareil.

CARACTERISTIQUES HYDRAULIQUES

Le tableau ci-joint donne les débits d'intervention en m³/h

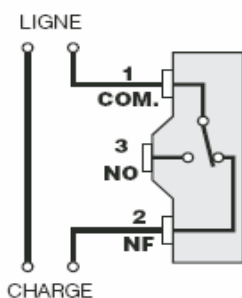
TARAGE



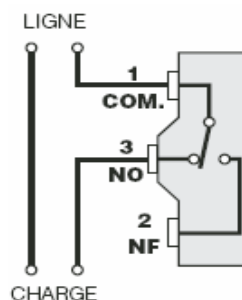
Le tarage s'effectue en faisant tourner la vis en **sens horaire** pour que les contacts se ferment à des valeurs de débit plus élevées ou en sens **anti-horaire** pour des valeurs plus faibles.
1/ vis de tarage
2/ contre écrou de blocage
3/ protection du micro-interrupteur

Diamètre tuyauterie		1"	1 1/4"	1 1/2"	2"	2 1/2"	3"	4"	6"	8"
TARAGE MINIMUM	avec flux en augmentation	1,3	1,7	2,6	3	5	6,8	10	16,5	37
	avec flux en diminution	0,9	1,25	1,9	2,2	3,7	5,2	8,5	14,5	33
TARAGE MAXIMUM	avec flux en augmentation	2,8	3,8	5,9	6,7	11,7	15,8	21,5	43	76
	avec flux en diminution	2,7	3,7	5,8	6,6	11,5	15,6	21	36	70

SHEMAS DE BRANCHEMENT DU MICRO-INTERRUPTEUR



Quand le flussostat est utilisé pour activer un dispositif **en absence de débit**



Quand le flussostat est utilisé pour activer un dispositif **en présence de débit**