

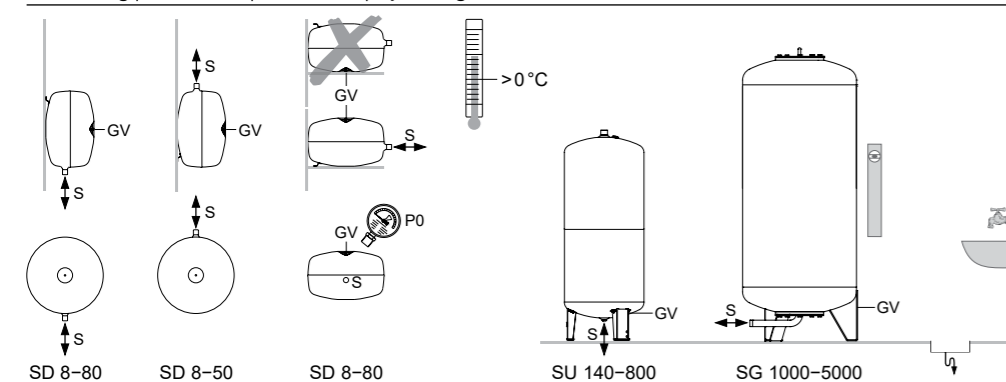
Statico

Statico

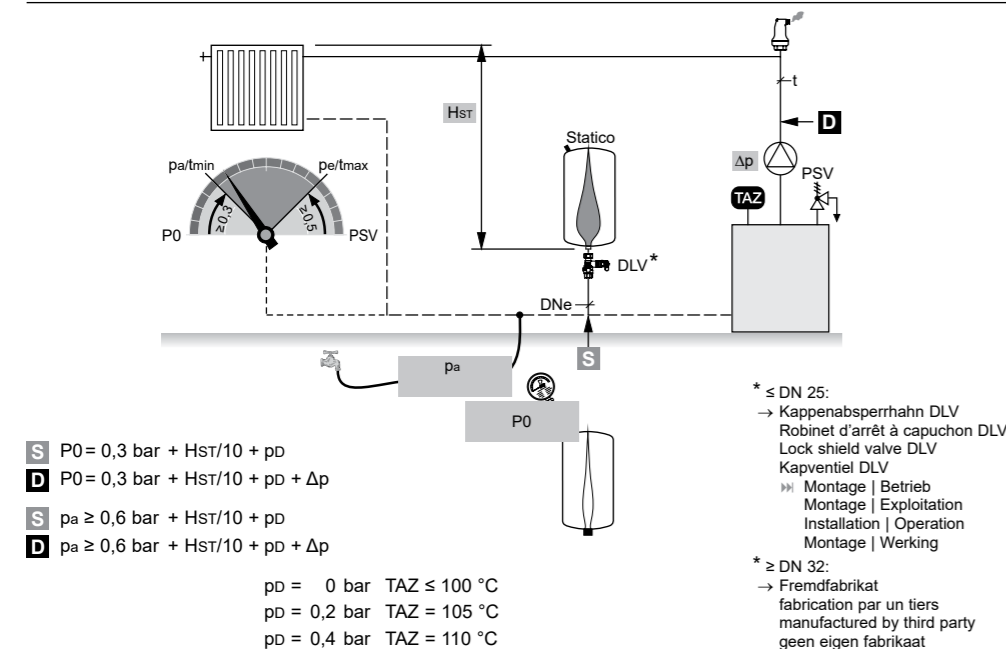
Druckausdehnungsgefäß mit fester Gasfüllung

Montage | Betrieb

de **fr** **en** **nl** **Aufstellung | Installation | Installation | Opstelling**



Start-up: P0, pa einstellen | réglage | setting | instellen



DNe Ausdehnungsleitung | Conduite d'expansion | Expansion pipe | Expansieleidingen

	DNe**	20	25	32	40	50	65	80	100
EN 12828	Q kW	1000	1700	3000	3900	6000	11000	15000	23000
SWKI 93-1	Q kW	300	600	900	1400	3000	6000	9000	-

** Länge bis ca. 30 m | Longueur jusqu'à env. 30 m | Length up to appr. 30 m | Lengte tot ca. 30 m

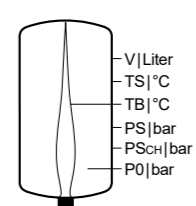
de
fr
en
nl

de
fr
en
nl

Sicherheits-, Montage- und Lagerungshinweise

! Diese Anleitung richtet sich an Fachpersonal und muss vor Aufnahme der Montagearbeiten gelesen und vom Betreiber aufbewahrt werden. Das Personal muss die entsprechenden Fachkenntnisse besitzen und eingewiesen sein. Lagerung in der Originalverpackung in trockenen Räumen. Die Aufstellung ist nur in geschlossenen, frostfreien, durchlüfteten Räumen gestattet. Vor Montage sind die Gefäße einer visuellen Prüfung zu unterziehen. Bei groben Beschädigungen darf das Gefäß nicht eingesetzt werden. Schweißarbeiten am Gefäß sind unzulässig.

Angaben zum Hersteller, Baujahr, Fabrikationsnummer sowie die technischen Daten sind dem Typenschild zu entnehmen. Es sind den Vorschriften entsprechende Massnahmen zu treffen, damit die zulässigen Temperaturen TS und Drücke PS eingehalten werden. Bei Abweichungen von der zulässigen Blasenemperatur TB ist ein Zwischengefäß in die Ausdehnungsleitung einzubauen.



Vor Wartungsarbeiten, Prüfungen und Demontagen muss das Gefäß drucklos und abgekühlt sein:
 • Wasserseitig absperren und entleeren.
 • Gasseitig am Gasfüllventil GV drucklos machen. (Prüfung, Demontage)

Die gültigen örtlichen Vorschriften für den Brandfall sind einzuhalten.

Der Zutritt zum Aufstellungsraum ist auf eingewiesenes und Fachpersonal zu beschränken. Die Statik des Fussbodens muss für die maximalen Betriebs- und Montageverhältnisse ausgelegt sein.

! Gefäß steht bei Auslieferung und Betrieb unter Druck.

! Vorsicht! Am Ausdehnungsgefäß und den Anschlussleitungen können hohe Temperaturen auftreten.

Anwendung | Aufbau

- Heiz-, Solar- und Kühlwassersysteme
- Stahl, geschweisst
- airproof-Butylblase, 5 Jahre Gewährleistung
- Besichtigungsöffnung für innere Prüfungen über 1000 bar · Liter
- Frostschutzmittelzusatz bis 50 %
- CE-baumustergeprüft nach PED2014/68/EU

Andere als die beschriebenen Anwendungen bedürfen der Abstimmung mit IMI Hydronic Engineering.

Montage » Seite 5

Statico SD werden vorzugsweise mit Anschluss unten mittels Aufhängelasche und 1 Schraube an der Wand befestigt. Andere zulässige Einbaulagen (» Seite 5) bedürfen einer bauseitigen Halterung. Statico SU und SG werden stehend montiert.

Der Anschluss der Ausdehnungsleitung erfolgt vorzugsweise am Anlagenrücklauf saugseitig der Umwälzpumpe **S** – Dimension DNe beachten.

Bei flachdichtendem Anschluss an Statico SU (z.B. mittels Panzerschlauch mit Überwurfmutter) sind Holländer-Dichtungen mit Mindestdicke 2 mm zu verwenden. Graphit-Dichtungen dürfen nicht verwendet werden.

Es wird empfohlen, am Gefässanschluss eine Entleerung und gesicherte Absperrung zu installieren.

- SD: Kappenabsperrhahn DLV:
 DLV 15 (Artikel-Nr. 5351432) bis VN 12 Liter,
 DLV 20 (Artikel-Nr. 5351434) bis VN 80 Liter,
 SD/SU: Anschlusset DLV 20 A (Artikel-Nr. 7462000) für VN 18 bis 800 Liter,
 SG: DN 40 bauseits.

Vordruck P0 einstellen » Start-up Seite 5

Der werksseitig eingestellte Vordruck ist nach den Angaben der Planung entsprechend anzupassen: Gefäß wasserseitig leer. Ventildeckel entfernen, Druck am Gasfüllventil GV einstellen, Ventildeckel satt anziehen, P0 auf Typenschild vermerken. Parallel geschaltete Gefäße müssen den gleichen Vordruck aufweisen.

Anfangsdruck pa einstellen » Start-up Seite 5

Statico müssen eine Wasservorlage besitzen. Dazu ist die Anlage auf den Anfangsdruck pa zu füllen. Eine exakte Druckberechnung – Anfangsdruck pa (tmin) | Enddruck pe (tmax) in Abhängigkeit der Temperatur t – ist über unser Online Berechnungsprogramm *SelectP!* möglich.

Automatische Nachspeisesysteme wie Pleno müssen den Anfangsdruck pa sicherstellen und im Intervall $\Delta p_a \leq -0,2 \text{ bar}$ nachspeisen.

P0, pa, pe notieren

Der eingestellte Vordruck P0 ist auf dem freien Feld des Typenschildes zu notieren. Der Anfangsdruck pa und der Enddruck pe werden zusätzlich auf dem *EXPLiC* am Statico vermerkt.

Betrieb | Wartung

Die Wartungsintervalle gelten für «wasserdichte Anlagen» mit jährlichen Leckagen $\leq 3 \text{ Liter}$ bzw. $\leq 0,5\%$ des Anlagenvolumens. Anlagen mit grösseren Leckagen bedürfen einer Bewertung durch einen Sachkundigen und kürzeren Wartungsintervallen. Die Abweichungen vom Einstellwert der Inbetriebnahme sollen im Wartungsintervall nicht mehr als $\Delta = -0,2 \text{ bar}$ betragen.

- P0: Wartungsintervall $\leq 5 \text{ Jahre}$: $\Delta P_0 \leq -0,2 \text{ bar}$
 pa: Wartungsintervall $\leq 1 \text{ Jahr}$: $\Delta p_a \leq -0,2 \text{ bar}$

Blasenwechsel

! An zuständigen IMI Hydronic Engineering Kundendienst wenden. Bei SD und SU wird das gesamte Gefäß gewechselt bei SG lediglich die Blase.

Prüfung

! Je nach Bestimmungsland fallen Statico unter Vorschriften bezüglich Aufstellung und regelmässiger Überprüfung. Die Anzeige obliegt in der Regel dem Betreiber.

In der Schweiz sind Statico nicht bewilligungspflichtig durch den SVTI, wenn die Anlage so abgesichert ist, dass PSch nicht überschritten wird.

Statico

Vase d'expansion sous pression à charge de gaz fixe

Montage | Exploitation

Consignes en matière de sécurité, de montage et de stockage

Les présentes instructions s'adressent à un personnel qualifié et doivent être lues attentivement avant tous travaux de montage, puis conservées par l'exploitant. Le personnel doit posséder les connaissances techniques correspondantes et doit avoir été formé en conséquence.

A stocker, dans son emballage d'origine, dans un local sec. A installer uniquement dans un local aéré et à l'abri du gel. Avant de monter les vases, il faut les soumettre à un contrôle visuel. Il est interdit d'utiliser le vase si celui-ci est fortement endommagé. D'éventuels travaux de soudure sur le vase sont inadmissibles.

Des informations sur le fabricant, l'année de construction, le numéro de fabrication ainsi que les données techniques figurent sur la plaque signalétique. Des mesures adéquates correspondant aux prescriptions doivent être prises pour respecter les températures TS et les pressions PS admissibles. En cas de divergences par rapport à la température admissible de la vessie TB, il faut monter un vase intermédiaire sur la conduite d'expansion.

Le vase doit être sans pression et refroidi avant d'effectuer tout type de travaux de montage, d'inspection ou de démontage.

- Isoler et vidanger le côté eau.
- Dégonfler le vase en appuyant sur la valve de gonflage GV. (Contrôle, démontage)

Les règlements locaux de protection anti-incendie en vigueur doivent être respectés.

L'accès au local de mise en place doit être restreint au personnel technique avisé. La caractéristique du support doit être conçue pour satisfaire aux exigences maximales en matière d'exploitation et d'installation.



Les vases sont sous pression lors de la livraison et du fonctionnement.



Attention: Il peut y avoir des températures élevées au vase d'expansion et à sa conduite de raccordement.

Application | Structure

- Installations de chauffage, installations solaires, installations de refroidissement
- Acier, soudé
- Vessie en butyle étanche airproof, garantie 5 ans
- Regard d'inspection pour contrôles intérieurs à plus de 1000 bar · litres
- Adjuvant antigel jusqu'à 50%
- Certificat d'examen CE de type PED2014/68/EU

Un accord de la société IMI Hydronic Engineering est nécessaire pour toute autre application que celles décrites.

Montage » page 5

Il est préférable de fixer le Statico SD au moyen de sa patte d'accrochage, avec 1 vis au mur, avec son raccordement vers le bas. Pour les autres montages autorisés (» page 5) il faut prévoir sur site une fixation. Les appareils Statico SU et SG sont montés en position vertical.

Le raccord de la conduite d'expansion doit de préférence être effectué sur le retour de l'installation côté aspiration de la pompe de recirculation **S** – tenir compte de la dimension DNe.



IMI PNEUMATEX

Pour les raccordements à joint plat de Statico SU (p. ex. d'un flexible à raccord-union) il y a lieu d'utiliser un joint plat en papier d'au moins 2 mm d'épaisseur. Ne pas utiliser des joints graffités.

Il est recommandé de monter un dispositif de vidange et un dispositif protégé d'isolement sur le raccord du vase.

SD: Robinet d'arrêt à capuchon DLV:

DLV 15 (no d'article 535 1432) jusqu'à VN 12 litres,

DLV 20 (no d'article 535 1434) jusqu'à VN 80 litres,

SD/SU: Kit d'installation DLV 20 A (no d'article 7462000)

pour VN 18 jusqu'à 800 litres,

SG: DN 40 côte bâtiment.

Réglage de la pression de gonflage P0 » Start-up page 5

La valeur par défaut de la pression de gonflage doit être adaptée en fonction des indications de la planification. Vase vide du côté eau. Retirer le bouchon de la valve, ajuster la pression sur la valve de gonflage GV, serrer à fond le bouchon de la valve. Des vases raccordés en parallèle doivent posséder la même pression de gonflage.

Réglage de la pression de remplissage à froid pa » Start-up page 5

Les appareils Statico doivent posséder un tampon d'eau. Pour ce faire, l'installation doit au préalable être au moins remplie à la pression de remplissage à froid pa. Un calcul exact de la pression – pression de remplissage à froid pa (tmin) | pression finale pe (tmax), même en fonction de la température t – est également possible par le biais de notre programme de calcul en ligne *SelectPI*.

Des systèmes d'appoint automatique comme le Pleno doivent garantir la pression de remplissage pa et démarrer l'appoint dans un intervalle de Δpa ≤ –0,2 bar.

Noter P0, pa, pe

Veuillez noter la pression de gonflage P0 réglée dans le carré libre de la plaque signalétique. En plus, la pression initiale pa et la pression finale pe sont à noter sur l'*EXPLiC* livré avec le Statico.

Fonctionnement | Entretien

Les intervalles de maintenance se rapportent à des « installations étanches » avec des pertes ≤ 3 litres ou ≤ 0,5% du contenu de l'installation. Des installations avec de plus grandes pertes doivent être contrôlées par un spécialiste et demande des intervalles plus courts. Par intervalle de maintenance, les écarts par rapport aux valeurs de la mise en route, ne peuvent pas être supérieures à Δ = –0,2 bar.

P0 : intervalle de maintenance ≤ 5 ans : ΔP0 ≤ –0,2 bar

pa : intervalle de maintenance ≤ 1 an : Δpa ≤ –0,2 bar

Remplacement de vessie

S'adresser au service après-vente IMI Hydronic Engineering. Le vase est remplacé entièrement pour SD et SU, et seulement la vessie pour SG.

Contrôle

Pour la mise en place et les contrôles réguliers, les appareils Statico sont soumis à différentes prescriptions correspondant au pays de destination. En règle générale, l'exploitant est responsable.

En Suisse, les appareils Statico ne doivent pas faire l'objet d'une autorisation par le SVTI, dans la mesure où l'installation est protégée de telle façon que la valeur PSCH ne soit pas dépassée.

Statico

Pressure expansion vessel with fixed air cushion

Installation | Operation

Safety, Installation and Storage Information

These instructions are intended for qualified personnel. They must be read before commencing installation work and stored in a safe place by the operator.

Personnel must possess the appropriate skills and training.

Store with original packing in dry rooms locations. Only install in secure well ventilated rooms free of frost. Prior to the installation a visual inspection of the vessels is to be performed. In case of serious damage the vessel must not be used. Welding to the vessel is not allowed and will invalidate the warranty.

Please refer to the label for details regarding the manufacturer, year of construction, production number and the technical specifications. It is important that admissible temperatures TS and pressures PS are not exceeded. In case of deviations from the admissible bag temperature TB an intermediate vessel is to be installed in the expansion pipe.

Prior to maintenance work, inspections and dismantling the vessel must be unpressurized and cooled down.

- Shut off and evacuate on the water side.
- Depressurize at the gas filling valve GV on the gas side. (Test, disassembly)

The local legislation in the case of a fire must be observed.

Access to the plant room should be restricted to competent persons. The floor must be of suitable strength to support the weight of the vessel during commissioning and in service.



The vessel is pressurised during transport and in operation.



Caution! Expansion vessel and connecting pipework may be hot.

Application | Assembly

- Heating, solar and chilled water systems
- Steel, welded
- airproof butyl bag, 5-year-warranty
- Inspection opening for internal inspections above 1000 bar · litres
- Addition of antifreeze agent up to 50%
- CE design-tested according to PED2014/68/EU

Other applications than the ones described require the agreement of IMI Hydronic Engineering.

Installation » page 5

Statico SD are ideally fixed to a wall by its wall bracket with the connection facing downwards. Other orientations require an alternative fixing (» page 5). Statico SU and SG are assembled in a standing position.

The connection of the expansion pipe is preferably made in the system return on the suction side of the circulation pump **S** – observe DNe dimension.



IMI PNEUMATEX

Beater-seals (minimum thickness of 2 mm) are recommended for flat sealing connection of Statico SU (for example a flexible hose with union nut). Graphite seals must not be used.

It is recommended to install a drain valve and a secured shut-off at the vessel connection.

SD: Lock shield valve DLV:

DLV 15 (article no. 535 1432) up to VN 12 litres,

DLV 20 (article no. 535 1434) up to VN 80 litres,

SD/SU: Connecting set DLV 20 A (article no. 7462000)

for VN 18 up to 800 litres,

SG: DN 40 by customer.

Setting the pre set pressure P0 » Start-up page 5

The factory set pre set pressure is to be adjusted according to the system specification: vessel empty on the water side. Remove the valve cover, set the pressure at the gas filling valve GV, tightly close the valve cover. Parallel connected vessels must have the same pre set pressure.

Setting the initial pressure pa » Start-up page 5

Statico must add a head of water. To this purpose, the system must be filled at least until the initial pressure pa. An exact pressure calculation – initial pressure pa (tmin) | final pressure pe (tmax) also in dependence on the temperature t – is possible with our online calculation program *SelectPI*.

Automatic water make up systems such as Pleno must set the fill pressure pa and must replenish when pressure falls by Δpa ≤ –0,2 bar.

Enter P0, pa, pe

The set pre set pressure P0 should be entered in the appropriate space on the type plate. Initial pressure pa and final pressure pe can be recorded on the *EXPLiC* label.

Operation | Maintenance

The maintenance intervals apply to installations with leakage rates ≤ 3 litre or ≤ 0.5% of the installation volume. Installations with higher leakage rates may require shorter service intervals.

The difference between the original pre-pressure and the service reading should be no more than Δ = –0.2 bar.

P0:maintenance interval ≤ 5 years: ΔP0 ≤ –0.2 bar

pa: maintenance interval ≤ 1 year: Δpa ≤ –0.2 bar

Bag exchange



Please contact the IMI Hydronic Engineering customer service. For SD and SU the entire vessel is exchanged, for SG only the bag.

Test

The regulations with respect to the installation and regular inspection of the Statico depend on the country of destination. In general, the operator is responsible for the notification.

In Switzerland, Statico do not required an approval by the SVTI if the system is protected in such a manner that PSCH is not exceeded.

Statico

Drukexpansievat met vaste gasvulling

Montage | Werking

Aanwijzingen met betrekking tot veiligheid, montage en opslag

Deze handleiding is bestemd voor vakkundig personeel en moet voorafgaand aan de montagewerkzaamheden worden gelezen en door de exploitant worden bewaard. Het personeel moet beschikken over de desbetreffende vakkennis en zijn geïnstrueerd.

Opslag in originele verpakking in droge ruimte. Montage is uitsluitend toegestaan in gesloten, vorstvrije en voldoende ventilerende ruimten. Voor montage moeten de vaten visueel geïnspecteerd worden. Bij grove beschadigingen mag het vat niet gebruikt worden. Laswerkzaamheden aan het vat zijn ontoelaatbaar.

Informatie over de fabrikant, het bouwjaar, het productienummer en de technische gegevens staan vermeld op het typeplaatje. U dient maatregelen te treffen die overeenstemmen met de voorschriften, zodat de toelaatbare temperaturen TS en drukken PS in acht worden genomen. Bij afwijkingen van de toelaatbare balgtemperatuur TB moet er een tussenvat in de expansieleiding ingebouwd worden.

Voor onderhoudswerkzaamheden, controles en demontage moet het vat drukloos en afgekoeld zijn.

- Aan de kant van het water afsluiten en leegmaken.
- Aan de gaszijde bij het gasvulventiel GV drukloos maken. (Controle, demontage)

De voorschriften van de brandweer dienen in acht genomen te worden.

De toegang tot de opstellingsruimte is enkel door vakbekwaam personeel toegankelijk. Het vloeroppervlak dient tegen de maximaal op te stellen gewichten bestand te zijn.



Vat staat bij uitlevering en tijdens bedrijf onder druk.



Let op! In expansievat en expansieleiding kunnen hoge temperaturen optreden.

Toepassing | Opbouw

- Verwarmings-, zonne- en koelwatersystemen
- Staal, gelast
- airproof-butylbalg, 5 jaar garantie
- Inspectieopening voor inwendige controles boven 1000 bar · liter
- Antivriestoevoeging tot 50 %
- CE-gekeurd conform PED2014/68/EU

Andere toepassingen dan die hier beschreven worden, dienen met IMI Hydronic Engineering afgestemd te worden.

Montage » pagina 5

Statico SD kan met de aansluiting naar beneden middels ophangbeugel en 1 schroef in de wand bevestigd worden. Andere toegestane mogelijkheden (» pagina 5) vereisen een bouwzijdige bevestiging. De Statico SU en SG worden staand gemonteerd.

De aansluiting van de expansieleiding kan het beste plaatsvinden op de retourleiding aan de zuigzijde van de circulatiepomp **S** – diameter DNe in acht nemen.



IMI PNEUMATEX

Bij een vlakdichtende aansluiting op een Statico SU (bv. door een pantserslang met wartelmoer) dienen vezel flensafdichtingen met een minimumdikte van 2 mm te worden toegepast. Grafietpakkingen mogen niet worden toegepast.

Wij bevelen u aan om op de vataansluiting een aftap en een beveiligde afsluiting te installeren.

SD: Kapventiel DLV:

DLV 15 (artikelnr. 535 1432) tot VN 12 liter,

DLV 20 (artikelnr. 535 1434) tot VN 80 liter,

SD/SU: Aansluitset DLV 20 A (artikelnr. 7462000)

voor VN 18 tot 800 liter,

SG: DN 40 ter plaatse bij de klant.

Voordruk P0 instellen » Start-up pagina 5

De in de fabriek ingestelde voordruk moet overeenkomstig de aanwijzingen worden aangepast: Vat waterzijdig leeg. Ventieldopje verwijderen, druk op het gasvulventiel GV instellen, ventieldopje goed aandraaien. Parallel geschakelde vaten moeten dezelfde voordruk hebben.

Begindruk pa instellen » Start-up pagina 5

De Statico moet een waterreserve bezitten. Daarvoor moet de installatie minimaal tot de begindruk pa gevuld worden. Een exacte drukberekening – begindruk pa (tmin) | einddruk pe (tmax), ook afhankelijk van de temperatuur t – kunt u uitvoeren via ons online berekeningsprogramma *SelectPI*.

Automatische bijvulsystemen zoals Pleno dienen de begindruk pa te garanderen en binnen een interval Δpa ≤ –0,2 bar na te vullen.

P0, pa en pe noteren

De ingestelde voordruk P0 in het vrije veld op het typeplaatje noteren. Begindruk pa en de einddruk pe noteren op de *EXPLiC* aan de Statico.

Gebruik | Onderhoud

De onderhoudsinterval geldt voor «waterdichte installaties» met een jaarlijks lekkage ≤ 3 liter cq. ≤ 0,5 % van het installatievolume. Installaties met een grotere lekkage behoeven een beoordeling door een deskundige en kortere onderhoudsintervallen. De afwijkingen van de ingestelde waarde tijdens inbedrijfname mogen bij onderhoud niet meer dan Δ = –0,2 bar bedragen.

P0: onderhoudsinterval ≤ 5 jaar: ΔP0 ≤ –0,2 bar

pa: onderhoudsinterval ≤ 1 jaar: Δpa ≤ –0,2 bar

Balgvervangning



Neem contact op met de IMI Hydronic Engineering-klantenservice. Bij SD en SU wordt het totale vat vervangen, bij SG alleen de balg.

Typegoedkeuring



Afhankelijk van het land van bestemming valt de Statico onder voorschriften met betrekking tot de opstelling en regelmatige controle. De kennisgeving daarvan is doorgaans de taak van de exploitant.

In Zwitserland heeft de Statico niet verplicht een vergunning nodig vanwege de SVTI, maar alleen als de installatie zo beveiligd is dat de PSCH niet overtreden worden.