

Fiche technique

# Pompe a fioul type BFP 52E Series 3 et 5

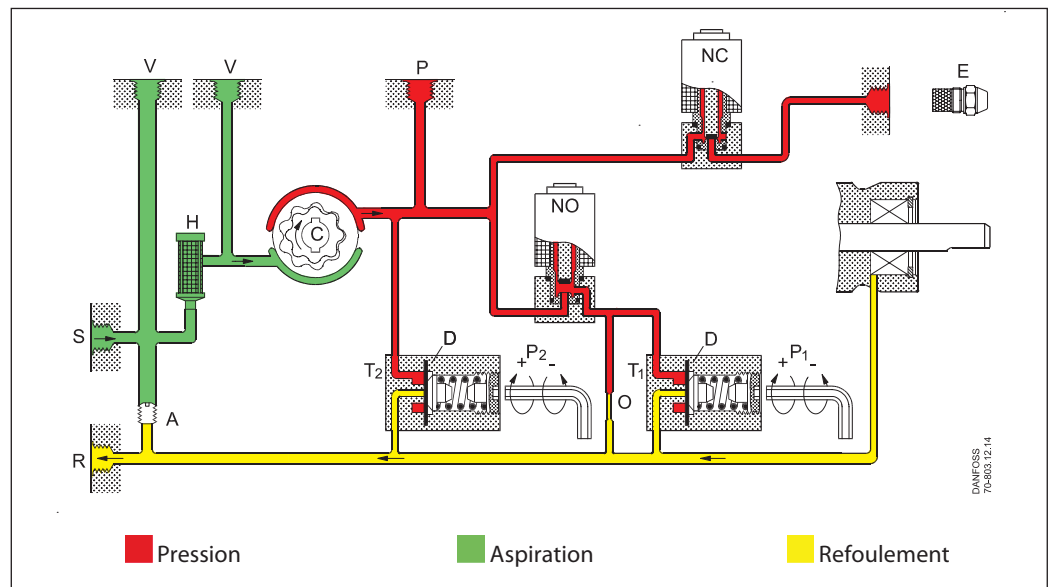
## Application

Les pompes à fioul BFP 52E Séries 3 et 5 sont destinées aux brûleurs domestiques à 2 étages de petite et moyenne puissance avec un débit allant jusqu'à 42 l/h.

## Caractéristiques des BFP 52E :

- Fioul domestique et kérosène
- Installations mono- et bitube
- 2 étages
- 2 Régulateurs de pression incorporés
- Electrovanne de coupure
- Filtre à cartouche

## Fonction



Au démarrage de la pompe, le fioul est aspiré depuis la conduite d'aspiration (S) à travers le filtre (H) jusqu'à l'engrenage (C).

Ce dernier refoule le fioul sous pression.

Cette pression est contrôlée et maintenue constante à une valeur réglée (P1) par le régulateur de l'étage 1 (T1) au moyen de la membrane (D).

Lorsque l'électrovanne (NC) est mise sous tension, elle s'ouvre et laisse passer le fioul jusqu'au gicleur (E).

Quand l'électrovanne (NO) est mise sous tension, elle ferme et met le régulateur de pression P1 hors service.

La pression augmente et sera maintenue constante à une valeur réglée par le régulateur de l'étage 2 (T2).

Dans une installation bitube, le fioul excédentaire est reconduit à la conduite de retour (R) vers le réservoir.

Dans une installation monotube, le fioul excédentaire est reconduit vers le système à engrenage (C).

### Fonction de coupure de l'électrovanne

A l'arrêt du brûleur, les électrovannes sont mises hors tension. L'électrovanne (NO) s'ouvre et

l'électrovanne (NC) se ferme et coupe le débit de fioul au gicleur.

### Purge

Dans une installation bitube, la pompe se purge automatiquement. L'air est conduit par le passage (O) vers la conduite de retour (R).

Dans une installation monotube, la conduite de retour est fermée, la purge doit être effectuée par le raccordement du gicleur (E) ou par le raccordement du manomètre (P).

### Garantie

Danfoss n'offre aucune garantie sur ses pompes lorsqu'elles sont utilisées hors caractéristiques techniques spécifiées ou avec un fioul contenant des particules abrasives.

### Remarque !

*Ne montez pas la pompe avec l'électrovanne vers le bas.*

*La vanne solénoïde doit être remplacées après 250000 opérations ou 10 ans (espérance de vie approuvée).*

## Identification

<b>BFP</b>	<b>5</b>	<b>2</b>	<b>E</b>	<b>L</b>	<b>5</b>	<b>L</b>
					<b>R:</b>	Raccordement du gicleur à droite
					<b>L:</b>	Raccordement du gicleur à gauche
					<b>3:</b>	Débit 24 l/h
					<b>5:</b>	Débit 42 l/h
					<b>R:</b>	Rotation droite
					<b>L:</b>	Rotation gauche
					<b>E:</b>	utilisé avec un vérin électrique pour le réglage d'air
					<b>2:</b>	Deux électrovannes
					<b>5:</b>	Deux étages, deux régulateurs de pression

 Débit à 10 bars, 4,3 cSt., 2800 min<sup>-1</sup>

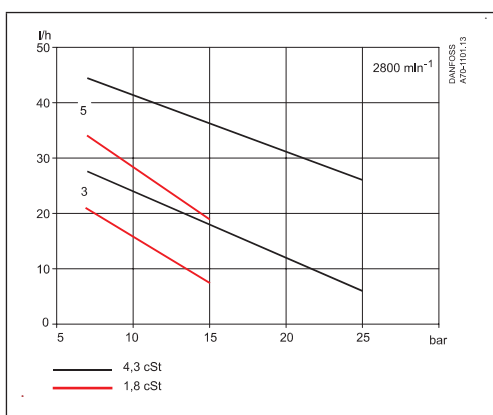
## Caractéristiques techniques

<b>BFP 52E</b>	<b>3</b>	<b>5</b>
Types de combustible	Fioul standard et fioul selon la norme DIN V 51603-6 EL A Bio-10 (maks. 10% FAME)	
Plage de viscosité (mesurée à la conduite d'aspiration) <sup>1)</sup>	(1,3) 1,8 - 12,0 cSt. (mm <sup>2</sup> /s)	
Filtre : Surface/Maillage	11 cm <sup>2</sup> /200 µm	
Plage de pression, étage 1 <sup>2)</sup>	7 - 15 bar	
Plage de pression, étage 2 <sup>2)</sup>	10 - 25 bar	
Réglage d'usine, étage 1	10 ±1 bar	
Réglage d'usine, étage 2	13 ±1 bar	
Pression max. admissible côtés aspiration et retour	2 bar	
Vitesse de rotation	2400 - 3450 min <sup>-1</sup>	1400 - 3450 min <sup>-1</sup>
Couple de démarrage max.	0,1 Nm	0,12 Nm
Températures ambiante / Transport	-20 à +70° C	
Température du médium	0 à +70° C	
Consommation de la bobine	9 W	
Tension nominale	230 V, 50/60 Hz	
Étanchéité de la bobine	IP 40	
Arbre/ Collet	EN 225	

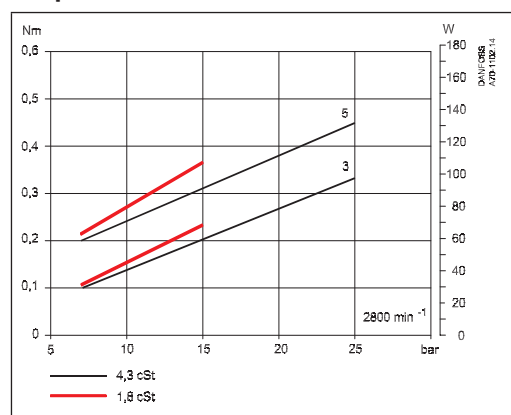
<sup>1)</sup> Pompes spéciales pour Kérosène.

<sup>2)</sup> Max. 12 bars avec une viscosité de 1,3 cSt., max. 15 bars avec une viscosité de 1,8 cSt.

## Débit



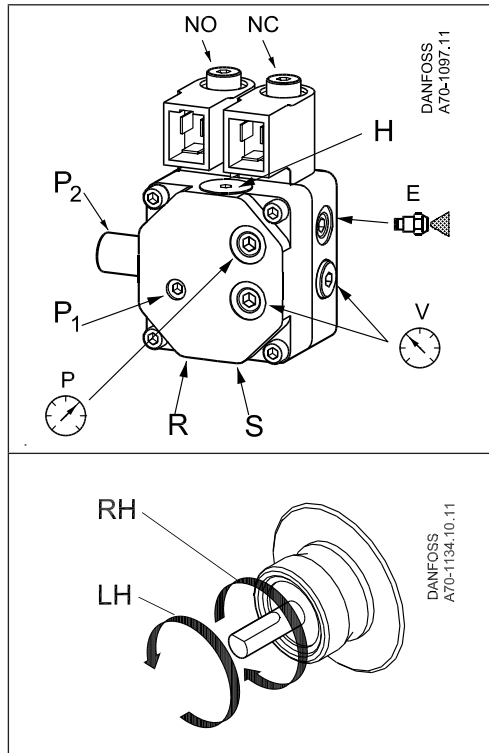
## Couple de service



## Consommation

Raccordements

L'exemple montre pompe BFP 52E L5 L

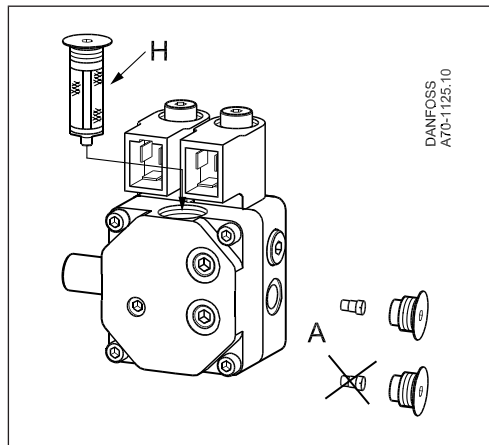


- P<sub>1</sub>**: Réglage de la pression, étage 1
- P<sub>2</sub>**: Réglage de la pression, étage 2
- S**: Conduite d'aspiration G<sup>1</sup>/<sub>4</sub>
- R**: Conduite de retour G<sup>1</sup>/<sub>4</sub>
- E**: Raccordement du gicleur G<sup>1</sup>/<sub>8</sub>
- P**: Raccordement du manomètre G<sup>1</sup>/<sub>8</sub>
- V**: Raccordement du vacuomètre G<sup>1</sup>/<sub>8</sub>
- H**: Filtre

*Note! La rotation de la pompe ainsi que le raccordement du gicleur sont déterminés avec l'axe de la pompe dirigée vers vous.*

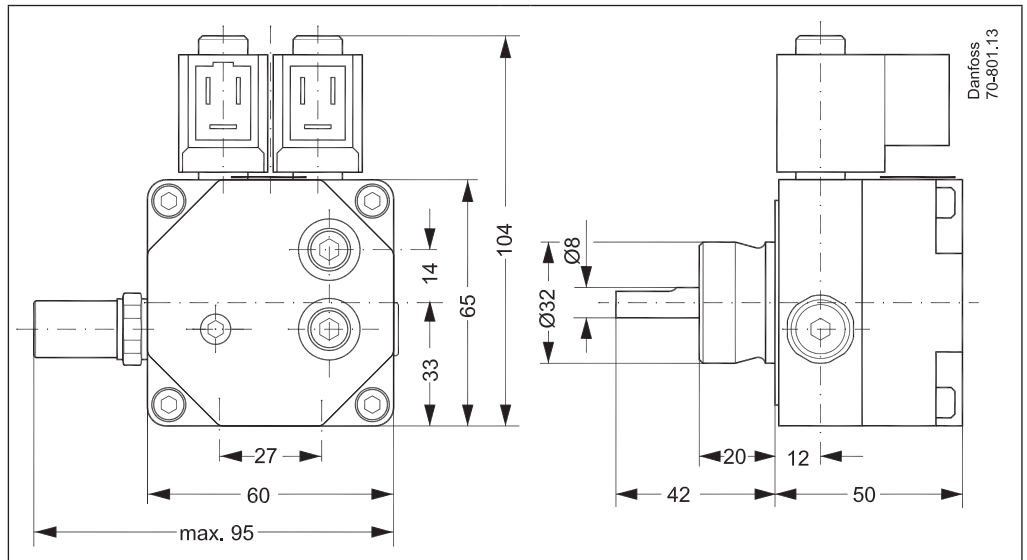
- RH**: Rotation droite
- LH**: Rotation gauche

Installation mono- et bitube, Remplacement du filtre (H)



- H**: Filtre
- A**: Installation bitube : avec vis de BY-PASS (A)  
Installation monotube : sans vis de BY-PASS (A)

Dimensions





Des documents complémentaires concernant les composants du brûleur sont disponibles sur le site <http://heating.danfoss.fr/>

**Danfoss Sarl**

Heating Segment • chauffage.danfoss.fr • +33 (0)1 82 88 64 64 • E-mail: cscfrance@danfoss.com

Danfoss décline toute responsabilité quant aux erreurs qui se seraient glissées dans les catalogues, brochures ou autres documentations écrites. Dans un souci constant d'amélioration, Danfoss se réserve le droit d'apporter sans préavis toutes modifications à ses produits, y compris ceux se trouvant déjà en commande, sous réserve, toutefois, que ces modifications n'affectent pas les caractéristiques déjà arrêtées en accord avec le client. Toutes les marques de fabrique de cette documentation sont la propriété des sociétés correspondantes. Danfoss et tous les logo Danfoss sont des marques déposées de Danfoss A/S. Tous droits réservés.