



CLIMATISATION



RÉFRIGÉRATION



CHAUFFAGE



FR

# maxi lime

POMPE D'ÉVACUATION DES CONDENSATS

Conçue pour les centrales de plus grande taille et les environnements humides. La pompe Maxi Lime installée en coude vous offre une puissance inégalée lorsque vous en avez besoin. (« Offre pompe uniquement » également disponible.)



Débit max. de 35 l/h

Hauteur max. rec. : 15 m  
(débit de 10 l/h)

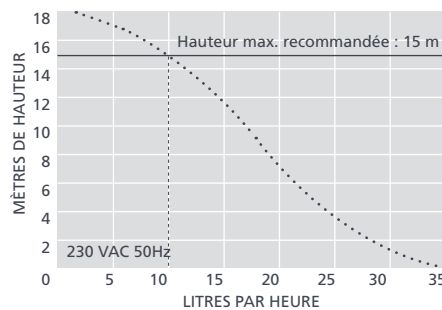
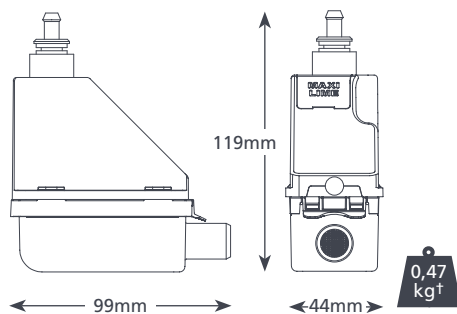
35 dB(A)

## AVANTAGES

- S'installe dans une goulotte coude
- Système complet de goulottes & accessoires en option
- Facile d'accès pour l'entretien

## COMPATIBILITÉ

- Jusqu'à 46 kW (157 000 Btu/h)
- Pour les grandes centrales AC commerciales ; systèmes à deux blocs pour montage mural



## ACCESSOIRES XTRA SUGGÉRÉS

Description	Pièce n°
Fusible 1 A	FP2620
Adaptateur gigogne auto-étanche	FP2038
Tube armé en vinyle 6 mm (1/4 ")	AX5100



Pour plus d'accessoires d'installation, consultez notre gamme Aspen Xtra

## MAXI LIME @ 230 VAC 50Hz

Débit max.	35 l/h à une hauteur de 0 m
Hauteur max. rec.	15 m
Hauteur max. d'aspiration	n/a
Niveau de bruit à 1 m	35
Alimentation électrique	230 VAC, 0.1A, 16W, 50/60Hz
Nominal	Non continu
Catégorie	Appareil II <input type="checkbox"/>
Puissance de sortie max. de la centrale	46 kW (157 000 Btu/h)
Temp. max. de l'eau	40°C (104°F)
Tuyau de vidange	Diam. int. de 6 mm
Indice de protection IP	IP24
Interrupteur de sécurité	3,0A, normalement fermé
Protection thermique	✓
Boîtier entièrement étanche	✓
Amorçage automatique	✓

## OPTIONS POUR LE SYSTÈME MAXI LIME

System	Colour	Pièce n°
BBJ (Airco)	Ivoire	FP2213
Système de rechange Maxi Lime†		FP2215

† Pompe uniquement – réseaux de gaines non inclus

Informations correctes au moment de la publication.

## INCLUS DANS L'EMBALLAGE

Pompe Maxi Lime (y compris un tuyau de vidange de 750 mm, avec un raccord de 6 mm de diam. int. et un cordon d'alimentation câblé de 1,5 m) • Tuyau souple d'admission vert clair de 220 mm, avec un diam. int. de 14 mm • Tube reniflard en vinyle de 150 mm, avec un diam. int. de 6 mm • Dispositif anti-siphonnement • Avant et arrière en coude • Conduits de 800 mm à l'avant et à l'arrière • Joint plat (systèmes BBJ et Inoac/Inaba uniquement) • Collet de plafond • Ensemble de raccord de vidange • Ensemble de fixation • Manuel d'installation



Téléchargez le manuel sur [aspenspumps.com](http://aspenspumps.com)



Regardez la vidéo d'installation sur [aspenspumps.com](http://aspenspumps.com)



[aspenspumps.com](http://aspenspumps.com)

+44 (0)1323 848842

[sales@aspenspumps.com](mailto:sales@aspenspumps.com)

reliable | silent | simple

19