

COUDES & TES DE REGLAGE

FONCTION

Isolement du radiateur,
Réglage du débit de retour, équilibrage des circuits.

CONSTRUCTION

Corps laiton matricé, CW617N
nickelé ou chromé (CH)
Joint d'étanchéité entre corps et douille
Avec joint sur la douille de montage
(gamme N et CH)
Pression maxi. 10 bar

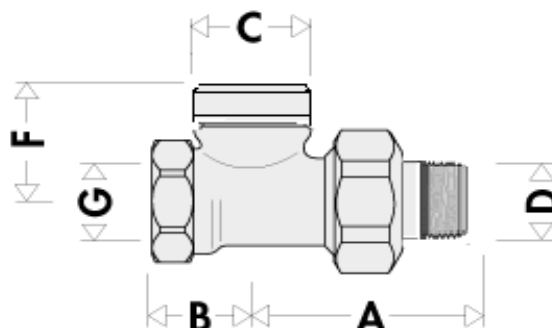
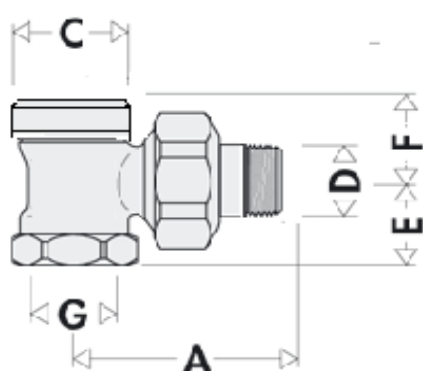


gamme sans joint
de montage



gamme avec joint
de montage

COTES



Coudes

Avec joint-sans joint de montage	G	A	C	D	E	F	Poids kg
CR12N-CR12CH-CR12	3/8"	46,5	21	3/8"	24	17	0,116
CR15N-CR15CH-CR15	1/2"	54	21	1/2"	24	17	0,156
CR20N-CR20CH-CR20	3/4"	59	30	3/4"	25	30	0,322
CR26*	1"	73	44	1"	33,5	51,5	0,550
CR33*	1"1/4	84,5	58	1"1/4	39,5	62,5	0,963

Tés

Avec joint-sans joint de montage	G	A	B	C	D	F	Poids kg
TR12N-TR12CH-TR12	3/8"	42,5	22,5	21	3/8"	27,5	0,128
TR15N-TR15CH-TR15	1/2"	44,5	23,5	21	1/2"	26	0,156
TR20N-TR20CH-TR20	3/4"	54	29	30	3/4"	38	0,351
TR26*	1"	67	42	44	1"	70	0,654
TR33*	1"1/4	80	43	44	1"1/4	70	0,844

* Dans la limite des stocks disponibles



thermador

80 rue du ruisseau
38297 ST.QUENTIN FALLAVIER

ref : FT CR12N
date : oct 13 - V4
pages : 2 / 2

courbes de pertes de charge

