



 **virax**

Réf. 295050/53

**FR – Centrale de désembouage VIRAFAL® : Manuel d'utilisation**

**EN – Sludge removal unit VIRAFAL® : User manual**

**IT – Centrale di defangazione VIRAFAL® : Manuale d'istruzioni**

**ES – Central de desenlodado VIRAFAL® : Manual de instrucciones**

**PT – Central de desincrustação VIRAFAL® : Manual de utilização**

**NL – Slibverwijderingscentrale VIRAFAL® : Gebruiksaanwijzing**

**EL - Μονάδα καθαρισμού της λάσπης VIRAFAL® : Εγχειρίδιο χρήσης**

**PL – Centrala do przepychania VIRAFAL® : Instrukcja obsługi**

**DE – Entschlammungsgerät VIRAFAL® : Bedienungsanleitung**

**CS - Proplachovací centrála: VIRAFAL® : Návod k použití**

**RU – Установка дешламации: VIRAFAL® : Руководство по эксплуатации**

**TR – Çamur temizleme santrali: VIRAFAL® : Kullanım kılavuzu**

**SL – Enota za odstranjevanje nanosov VIRAFAL® : Navodila za uporabo**

## Déclaration CE de Conformité

CE Declaration of Conformity - EG-Konformitätserklärung - Dichiarazione di conformità CE - Declaración de Conformidad CE - Declaração CE de conformidade - CE-conformiteitsverklaring - Δήλωση συμμόρφωσης CE - Deklaracja zgodności CE - Prohlášení ES o shodě – Декларация ЕС о соответствии - AT Uygunluk Beyanı

**NOUS, VIRAX S.A.S., DECLARONS SOUS NOTRE PROPRE RESPONSABILITE QUE LE(S) PRODUIT(S) :**

WE, VIRAX S.A.S., DECLARE UNDER OUR OWN CIVIL RESPONSIBILITY THAT THE PRODUCT(S):

WIR, DAS UNTERNEHMEN VIRAX S.A.S., ERKLÄREN AUF EIGENE VERANTWORTUNG, DASS DAS (DIE) PRODUKT(E):

LA SOTTOSCRITTA, VIRAX S.A.S., DICHIARA SOTTO LA PROPRIA RESPONSABILITÀ CHE IL(I) PRODOTTO(I):

NOSOTROS, VIRAX S.A.S., DECLARAMOS BAJO NUESTRA PROPIA RESPONSABILIDAD QUE EL(LOS) PRODUCTO(S):

NÓS, A VIRAX S.A.S., DECLARAMOS SOB NOSSA RESPONSABILIDADE QUE O(S) PRODUTO(S):

WIJ, VIRAX S.A.S., VERKLARING OP ONZE EIGEN VERANTWOORDELIJKHEID DAT HET/DE PRODUCT(EN) :

ΕΜΕΙΣ, Η VIRAX S.A.S., ΔΗΛΩΝΟΥΜΕ ΜΕ ΔΙΚΗ ΜΑΣ ΕΥΘΥΝΗ ΟΤΙ ΤΟ/ΤΑ ΠΡΟΪΟΝ/ΠΡΟΪΟΝΤΑ:

MY, VIRAX S.A.S., OŚWIADCZAMY Z PEŁNĄ ODPOWIEDZIALNOŚCIĄ, ŻE PRODUKT(Y):

МҮ, VIRAX S.A.S., ПРОHLÁŠUJEME NA SVOU VLASTNÍ ODPOVĚDNOST, ŽE VÝROBEK (VÝROBKY):

МЫ, КОМПАНИЯ VIRAX S.A.S., ЗАЯВЛЯЕМ ПОД СВОЮ ОТВЕТСТВЕННОСТЬ, ЧТО ИЗДЕЛИЕ(Я):

BİZ, VIRAX S.A.S. OLARAK, KENDİ SORUMLULUĞUMUZ ALTINDA, ÜRÜN VE ÜRÜNLERİMİZİN AŞAĞIDA BELİRTİLEN :

### Ref. 295050/295053 – Centrale de désembouage VIRAFAL®

**EST / SONT CONFORME(S) AUX DISPOSITIONS DE LA (DES) DIRECTIVE(S) EUROPEENNE(S) SUIVANTE(S) :**

CONFORM TO THE PROVISIONS IN THE FOLLOWING EUROPEAN DIRECTIVE(S) :

ÜBEREINSTIMMT/ÜBEREINSTIMMEN MIT DEN BESTIMMUNGEN DER FOLGENDEN EUROPÄISCHEN RICHTLINIE(N):

É / SONO CONFORME(I) ALLE DISPOSIZIONI DELLA(E) SEGUENTE(I) DIRETTIVA(E) EUROPEA(E):

ES / SON CONFORME(S) CON LAS DISPOSICIONES DE LA (DE LAS) DIRECTIVA(S) EUROPEA(S) SIGUIENTE(S):

ESTÁ(ÃO) EM CONFORMIDADE COM AS DISPOSIÇÕES DA(S) DIRECTIVA(S) EUROPEIA(S) SEGUINTE(S):

CONFORM IS/ZIJN MET DE BEPALINGEN VAN DE VOLGENDE EUROPESE RICHTLIJN(EN) :

ΣΥΜΜΟΡΦΩΝΕΤΑΙ/ΣΥΜΜΟΡΦΩΝΟΝΤΑΙ ΠΡΟΣ ΤΙΣ ΔΙΑΤΑΞΕΙΣ ΤΗΣ/ΤΩΝ ΑΚΟΛΟΥΘΗΣ/ΑΚΟΛΟΥΘΩΝ ΕΥΡΩΠΑΪΚΗΣ/ΕΥΡΩΠΑΪΚΩΝ ΟΔΗΓΙΑΣ/ΟΔΗΓΙΩΝ:

JEST/SA ZGODNY/-E Z PRZEPISAMI NASTĘPUJĄCYCH/-EJ DYREKTYW(Y) EUROPEJSKICH/-EJ:

ODPOVÍDÁ / ODPOVÍDÁJÍ USTANOVENÍM NÁSLEDUJÍCÍ EVROPSKÉ SMĚRNICE (SMĚRNIC):

ОТВЕЧАЕТ(ЮТ) ПОЛОЖЕНИЮ (ЯМ) СЛЕДУЮЩЕЙ(ИХ) ЕВРОПЕЙСКОЙ(ИХ) ДИРЕКТИВЫ(ИВ) :

AVRUPA DİREKTİFLERİ TALİMATLARINA UYGUNLUĞUNU :

- **MSD 2006/42/CE** : Directive Machines / Machine Directive / Maschinenrichtlinie / Direttiva Macchine / Directiva Máquinas / Directiva Máquinas / Machinerichtlijn / Οδηγία σχετικά με τα μηχανήματα / Dyrektywa maszynowa / směrnice o strojních zařízeních / Директива по машиностроению / Makine Direktifi

- **LVD 2006/95/CE** : Directive Basse Tension / Low Voltage Directive / Niederspannungsrichtlinie / Direttiva bassa tensione / Directiva Baja Tensión / Directiva Baixa Tensão / Laagspanningsrichtlijn / Οδηγία χαμηλής τάσης / Dyrektywa niskonapięciowa / směrnice o nízkém napětí / Директива по низкому напряжению / Alçak Gerilim Direktifi

- **EMC 2004/108/CE** : Directive Compatibilité Electromagnétique / Electromagnetic Compatibility Directive / Richtlinie über die Elektromagnetische Verträglichkeit / Direttiva compatibilità elettromagnetica / Directiva Compatibilidad Electromagnética / Directiva Compatibilidade Electromagnética / EMC-richtlijn (elektromagnetische compatibiliteit) / Οδηγία περί ηλεκτρομαγνητικής συμβατότητας / Dyrektywa „Kompatybilność elektromagnetyczna / směrnice o elektromagnetické kompatibilitě / Директива по электромагнитной совместимости / Elektromanyetik Uyumluluk Direktifi

**EST / SONT CONFORME(S) AUX DISPOSITIONS DE LA (DES) NORME(S) EUROPEENNE(S) HARMONISEE(S) SUIVANTE(S) :**

CONFORM TO THE PROVISIONS IN THE FOLLOWING HARMONISED EUROPEAN STANDARD(S) :

ÜBEREINSTIMMT/ÜBEREINSTIMMEN MIT DEN BESTIMMUNGEN DER FOLGENDEN HARMONISIERTEN EUROPÄISCHEN NORMEN:

É / SONO CONFORME(I) ALLE DISPOSIZIONI DELLA(E) SEGUENTE(I) NORMA(E) EUROPEA(E) ARMONIZZATE(E):

ES / SON CONFORME(S) CON LAS DISPOSICIONES DE LA (LAS) NORMA(S) EUROPEA(S) ARMONIZADA(S) SIGUIENTE(S):

ESTÁ(ÃO) EM CONFORMIDADE COM AS DISPOSIÇÕES DA(S) NORMA(S) EUROPEIA(S) HARMONIZADA(S) SEGUINTE(S):

IS/ZIJN CONFORM MET DE BEPALINGEN VAN DE VOLGENDE GEHARMONISEERDE EUROPESE NORM(EN) :

ΣΥΜΜΟΡΦΩΝΕΤΑΙ/ΣΥΜΜΟΡΦΩΝΟΝΤΑΙ ΠΡΟΣ ΤΙΣ ΔΙΑΤΑΞΕΙΣ ΤΟΥ/ΤΩΝ ΑΚΟΛΟΥΘΟΥ/ΑΚΟΛΟΥΘΩΝ ΕΝΑΡΜΟΝΙΣΜΕΝΟΥ/ΕΝΑΡΜΟΝΙΣΜΕΝΩΝ ΕΥΡΩΠΑΪΚΟΥ/ΕΥΡΩΠΑΪΚΩΝ ΠΡΟΤΥΠΟΥ/ΠΡΟΤΥΠΩΝ:

JEST/SA ZGODNY/-E Z PRZEPISAMI NASTĘPUJĄCYCH/-EJ ZHARMONIZOWANYCH/-EJ NORM(Y) EUROPEJSKICH/-EJ:

ODPOVÍDÁ / ODPOVÍDÁJÍ USTANOVENÍM NÁSLEDUJÍCÍ HARMONIZOVANÉ EVROPSKÉ NORMY (NOREM):

ОТВЕЧАЕТ(ЮТ) ПОЛОЖЕНИЯМ СЛЕДУЮЩЕГО(ИХ) ГАРМОНИЗИРОВАННОГО(ЫХ) ЕВРОПЕЙСКОГО(ИХ) СТАНДАРТА(ОВ) :

UYUMLU HALE GETİRİLMİŞ AVRUPA STANDARTLARI TALİMATLARINA UYGUNLUĞUNU BEYAN EDERİZ :

**EN 55014-1: 2006**

**P. Samson, le Responsable Qualité** / The Quality Manager / Der Leiter der Qualitätsabteilung / Il Responsabile Qualità / El Responsable de Calidad / O responsável de qualidade / De Kwaliteitsverantwoordelijke / Ο Υπεύθυνος Ποιότητας / Kierownik ds. Jakości / Vedoucí oddělení jakosti / Ответственный по качеству / Kalite Sorumlusu

Le 25/07/2012

**VIRAX - 39 quai de marne – 51200 Epernay**

**France / Frankreich / Francia / França / Frankrijk / Γαλλία / Francja / Francie / Франция / Fransa**



Les outils VIRAX sont fabriqués avec précision et sont conçus à l'attention des utilisateurs professionnels. Ces outils d'une grande fiabilité procurent un rendement important lorsqu'ils sont utilisés correctement et avec soin. Comme pour tous les outils électriques, il faut respecter les instructions du fabricant pour obtenir le meilleur rendement. Veuillez lire le présent document, «Notice d'utilisation», avant d'utiliser l'appareil, ceci afin de bien comprendre son fonctionnement et toutes les précautions et mises en garde sur la sécurité. Consultez votre représentant ou distributeur VIRAX si vous avez des questions au sujet de l'outil ou de son fonctionnement.

**VIRAX** - 39 quai de Marne 51206 EPERNAY Cedex

Service client France : +33 (0)3.26.59.56.78 - Service client international : +33 (0)3.26.59.56.97

VIRAX compte plus de 20 années d'expérience dans la conception et la fabrication d'outils électro-hydrauliques et électro-mécaniques de sertissage sanitaire. Des échantillons sont prélevés régulièrement de la production et sont testés dans des conditions extrêmes. Chaque outil est individuellement testé lors de la fabrication pour contrôler son bon fonctionnement.

## Notice originale :

### 1- Déballage

Grâce aux techniques modernes de fabrication, il est peu probable que votre outil soit défectueux ou qu'une pièce soit manquante. Si toutefois vous trouviez une anomalie, n'utilisez pas l'outil avant que les pièces aient été remplacées ou que le défaut soit corrigé. Ne pas respecter cette règle pourrait causer de graves blessures.

### 2- Introduction

Votre nouvel outil a été conçu et produit selon tous les standards de qualité pour répondre aux exigences les plus élevées. Son utilisation est facile et sécurisée. Une utilisation correcte, vous permettra de conserver longtemps votre outil.



**Avertissement!**

Lire attentivement cette notice avant d'utiliser votre nouvel outil. Prêter attention aux sections «Avertissement». Votre outil électrique possède des caractéristiques qui facilitent votre travail. Cet instrument a été conçu et produit selon toutes les exigences de sécurité pour que son usage et son entretien soient faciles.



Ne pas jeter les outils électroportatifs avec les ordures ménagères!

Les déchets provenant d'outils électroportatifs ne doivent pas être jetés avec les ordures ménagères. Des lieux spécialisés existent pour collecter et recycler les outils électroportatifs.



#### RESPECT DE L'ENVIRONNEMENT

En vue de protéger l'environnement, les appareils, leurs accessoires et leurs emballages, doivent pouvoir suivre chacun une voie de recyclage appropriée. Nos pièces en matières plastiques ont été marquées en vue d'un recyclage sélectif.

### 3- Avertissements de sécurité généraux pour l'outil

#### AVERTISSEMENT:



- Lire tous les avertissements de sécurité et toutes les instructions. Ne pas suivre les avertissements et instructions peut donner lieu à un choc électrique, un incendie et/ou une blessure sérieuse.
- Conserver tous les avertissements et toutes les instructions pour pouvoir s'y reporter ultérieurement.
- Le terme « outil » dans les avertissements fait référence à votre outil électroportatif alimenté par le secteur avec cordon d'alimentation.

#### 3.1. Sécurité de la zone de travail

- CONSERVER LA ZONE DE TRAVAIL PROPRE ET BIEN ECLAIREE. Les zones mal éclairées ou en désordres sont sources d'accidents.

- NE PAS FAIRE FONCTIONNER LES OUTILS ELECTRIQUES EN ATMOSPHERE EXPLOSIVE (LIQUIDES INFLAMMABLES, GAZ OU POUSSIÈRES). Les outils électriques produisent des étincelles qui peuvent enflammer les poussières ou les fumées.
- MAINTENIR LES ENFANTS ET LES PERSONNES PRESENTES ELOIGNEES DE LA ZONE DE TRAVAIL. Les distractions peuvent vous faire perdre le contrôle de l'outil.

### **3.2. Sécurité électrique**

- IL FAUT QUE LA FICHE DE L'OUTIL ELECTRIQUE SOIT ADAPTEE A LA PRISE ELECTRIQUE. NE JAMAIS MODIFIER LA FICHE DE QUELQUE MANIERE QUE CE SOIT. Des fiches non modifiées et des prises électriques adaptées réduiront le risque de choc électrique.
- EVITER TOUT CONTACT DU CORPS AVEC DES SURFACES RELIEES A LA TERRE TELLES QUE LES TUYAUX, LES RADIATEURS, LES CUISINIÈRES ET LES REFRIGERATEURS. Il existe un risque accru de choc électrique si votre corps est relié à la terre.
- NE PAS EXPOSER LES OUTILS A LA PLUIE OU A DES CONDITIONS HUMIDES. La pénétration d'eau à l'intérieur de l'outil augmentera le risque de choc électrique.
- NE PAS MALTRAITER LE CORDON. NE JAMAIS UTILISER LE CORDON POUR PORTER, TIRER OU DEBRANCHER L'OUTIL. MAINTENIR LE CORDON A L'ECART DE LA CHALEUR, DE LUBRIFIANT, D'ARETES VIVES OU DE PARTIES EN MOUVEMENT. Des cordons endommagés ou emmêlés augmentent le risque de choc électrique.
- LORSQU'ON UTILISE UN OUTIL A L'EXTERIEUR, UTILISER UN PROLONGATEUR ADAPTE A L'UTILISATION EXTERIEURE. L'utilisation d'un cordon adapté à l'utilisation extérieure réduit le risque de choc électrique.
- SI L'USAGE D'UN OUTIL DANS UN EMPLACEMENT HUMIDE EST INEVITABLE, UTILISER UNE ALIMENTATION PROTEGEE PAR UN DISPOSITIF A COURANT DIFFERENTIEL RESIDUEL (RCD). L'usage d'un RCD réduit le risque de choc électrique.
- BRANCHER L'OUTIL A LA BONNE SOURCE D'ALIMENTATION ELECTRIQUE. Une source d'alimentation électrique plus élevée que celle indiquée peut causer de graves dommages à l'utilisateur ou à l'outil. L'utilisation d'une source d'alimentation électrique plus basse que celle indiquée sur la notice, peut endommager le moteur. Si vous avez des hésitations à ce sujet, ne branchez pas l'outil.
- EN CAS DE BESOIN, UTILISER UNE RALLONGE ADAPTEE A L'OUTIL. Afin d'éviter une éventuelle surchauffe, déroulez complètement le câble de la rallonge. Assurez-vous que la section du câble de la rallonge est conforme à l'intensité du courant consommée par l'outil.
- NE PAS UTILISER L'OUTIL LORSQUE SON CABLE EST ENDOMMAGE. NE PAS TOUCHEZ LE CABLE ENDOMMAGE. DEBRANCHER L'OUTIL. Les câbles endommagés augmentent le risque d'électrocution.

### **3.3. Sécurité des personnes**

- RESTER VIGILANT, REGARDER CE QUE VOUS ETES EN TRAIN DE FAIRE ET FAIRE PREUVE DE BON SENS. NE PAS UTILISER UN OUTIL LORSQUE VOUS ETES FATIGUE OU SOUS L'EMPRISE DE DROGUES, D'ALCOOL OU DE MEDICAMENTS. Un moment d'inattention en cours d'utilisation de l'outil peut entraîner des blessures graves.
- UTILISER DES EQUIPEMENTS DE SECURITE. TOUJOURS PORTER DES LUNETTES DE SECURITE. Les équipements de sécurité tels que les masques contre les poussières, les chaussures de sécurité antidérapantes, les casques ou les protections acoustiques utilisés pour les conditions appropriées réduiront tout risque de blessures.
- EVITER TOUT DEMARRAGE INTEMPESTIF. Porter l'outil en ayant le doigt sur la gâchette ou brancher l'outil dont l'interrupteur est en position marche est source d'accidents.
- NE PAS SE PRECIPITER. GARDER UNE POSITION ET UN EQUILIBRE ADAPTES A TOUT MOMENT. Cela permet un meilleur contrôle de l'outil dans des situations inattendues.

- S'HABILLER DE MANIERE ADAPTEE. NE PAS PORTER DE VETEMENTS AMPLES OU DE BIJOUX. GARDER LES CHEVEUX, LES VETEMENTS ET LES GANTS A DISTANCE DES PARTIES EN MOUVEMENT. Des vêtements amples, des bijoux ou des cheveux longs peuvent être pris dans des parties en mouvement.
- INTERDIRE L'EMPLOI DE LA MACHINE AUX ENFANTS OU AUX PERSONNES SANS FORMATION. L'emploi de la machine sans avoir reçu une formation appropriée peut entraîner de graves lésions corporelles.
- TOUJOURS UTILISER L'OUTIL APPROPRIE AU TRAVAIL. Ne pas utiliser les outils à des fins qui ne sont pas conformes à son utilisation.

### **3.4. Utilisation et entretien de l'outil**

- UTILISER L'OUTIL ADAPTE A VOTRE APPLICATION. Un outil adapté réalisera un travail correct en toute sécurité.
- NE PAS UTILISER L'OUTIL SI L'INTERRUPTEUR NE PERMET PAS DE PASSER DE L'ETAT DE MARCHE A ARRET ET VICE VERSA. Tout outil qui ne peut pas être commandé par l'interrupteur est dangereux et il faut le réparer.
- DEBRANCHER LA FICHE DE LA SOURCE D'ALIMENTATION EN COURANT AVANT TOUT REGLAGE, CHANGEMENT D'ACCESSOIRES OU AVANT DE RANGER L'OUTIL. De telles mesures de sécurité préventives réduisent le risque de démarrage accidentel de l'outil.
- CONSERVER LES OUTILS DANS DES LIEUX SURS, SECS ET FERMES, HORS DE PORTEE DES ENFANTS. NE PAS PERMETTRE A DES PERSONNES NE CONNAISSANT PAS L'OUTIL OU LES PRESENTES INSTRUCTIONS DE LES FAIRE FONCTIONNER. Les outils sont dangereux entre les mains d'utilisateurs novices.
- OBSERVER LA MAINTENANCE DE L'OUTIL. VERIFIER QU'IL N'Y A PAS DE MAUVAIS ALIGNEMENT, DE BLOCAGE DES PARTIES MOBILES OU DE PIECES CASSEES AVANT UTILISATION. De nombreux accidents sont dus à des outils mal entretenus. Toute protection, interrupteur ou autres pièces endommagées ou défectueuses doivent être réparés ou remplacés par un technicien qualifié.
- UTILISER OUTIL ET ACCESSOIRES CONFORMEMENT A CES INSTRUCTIONS, EN TENANT COMPTE DES CONDITIONS DE TRAVAIL ET DU TRAVAIL A REALISER. L'utilisation de l'outil pour des opérations différentes de celles prévues pourrait donner lieu à des situations dangereuses. Toujours respecter les capacités de la machine, en tenant compte des conditions de travail et des tâches à effectuer. L'emploi de la machine pour d'autres utilisations que celles prévues est dangereux et annule toutes les garanties.
- TENIR COMPTE DU MILIEU DE TRAVAIL. Ne pas exposer les outils électriques à la pluie ni les ranger dans un endroit humide ou détrempé.
- UTILISER SEULEMENT DES ACCESSOIRES RECOMMANDES PAR VIRAX POUR VOTRE MODELE. Le non-respect de cette consigne peut présenter un danger pour l'utilisateur et annule la garantie.
- NE JAMAIS TENTER D'AJUSTER OU DE CHANGER LES ACCESSOIRES SANS DEBRANCHER L'OUTIL.

### **3.5. Maintenance et entretien de l'outil**

- ENTRETENIR SOIGNEUSEMENT VOTRE OUTIL. Gardez vos outils propres pour un bon fonctionnement.
- LA POIGNEE DOIT ETRE PROPRE ET EXEMPT D'HUILE. Conservez les outils propres pour une manutention en toute sécurité.
- FAIRE ENTRETENIR L'OUTIL PAR UN REPARATEUR AGREE UTILISANT DES PIECES DE RECHANGE D'ORIGINE. Le non-respect de cette consigne peut présenter un danger pour l'utilisateur et annule la garantie.

### 3.6. Conseils de sécurité spécifiques

Le VIRAFAL® ne doit être utilisé que par une entreprise spécialisée agréée de chauffage et d'installations sanitaires. Avant l'installation, vérifiez que l'appareil n'a subi aucun dommage pendant le transport.

Protéger l'appareil du gel et ne pas le placer à proximité immédiate de sources de chaleur élevée. L'appareil lui-même est agréé pour une température d'eau de max. 30 degrés C / pour une température ambiante de max. 40°C.

Respectez impérativement le sens d'écoulement indiqué par les flèches placées sur l'appareil.

Il est d'une importance capitale de traiter avec soin et hygiène le produit alimentaire qu'est l'eau potable. L'exercice de ce devoir incombe à l'exploitant du réseau d'eau potable ou à la personne qu'il a habilité pour le faire.

Lors de l'installation, respecter les directives locales en matière d'eau potable, notamment les directives de l'association du gaz et de l'eau en Allemagne (DVGW, DIN 1988), de la SVGW en Suisse, de la ÖVGW en Autriche. L'eau injectée doit d'abord être nettoyée par un filtre à particules fines de pollution (DIN 1988, DIN 50930).

Avant leur connexion à des systèmes d'eau potable il faut s'assurer que le compresseur de rinçage et tous les accessoires (tels que les tuyaux, les régulateurs de pression) sont parfaitement propres d'un point de vue hygiénique.

L'installation des appareils se fait conformément au plan d'installation. Si le réseau de tuyauteries est utilisé comme terre de protection, les appareils peuvent être court-circuités électriquement.

#### Attention :

En cas de panne de courant ou de défaillance du fusible du transformateur, de l'eau coule dans le canal pendant la réactivation. C'est pourquoi, il faut immédiatement couper l'alimentation en eau de l'installation de l'adoucissement de l'eau et prévenir le service après-vente!

Pour tout renseignement, veuillez indiquer le type d'installation, le numéro de l'appareil, l'année de fabrication, le numéro de série, etc.

#### Ce qu'il ne faut pas faire :

Ne touchez pas à la tête, aux cylindres, aux ailettes de refroidissement et à la conduite d'alimentation car celles-ci peuvent atteindre des températures très élevées pendant le fonctionnement et rester brûlantes pendant encore un certain temps après l'arrêt de l'appareil. Ne placez aucune matière inflammable à proximité et/ou sur le compresseur.

Ne dirigez jamais le jet d'air comprimé vers des personnes ou des animaux.

Ne mettez jamais en marche le compresseur sans filtre à air.

N'utilisez jamais l'appareil dans un environnement présentant un risque d'explosion.

Le flux d'air pour refroidir le compresseur ne doit pas être entravée. C'est pourquoi, il doit être mis en place à au moins 50 cm de tout obstacle.

## 4- Caractéristiques techniques

### 4.1. Données techniques

#### Compresseur :

Raccordement de la conduite.....	Raccord 3/4"
Puissance d'aspiration.....	200 l/min
Débit max.....	5 m <sup>3</sup> / h
Pression de service max. ....	8 bars
Pression de l'eau max. ....	7 bars
Contenance du récipient.....	9,5 litres
Température de l'eau .....	30° C
Puissance du moteur.....	1,5 kW
Protection.....	IP 22
Raccordement secteur .....	~230 V, 50 Hz
Classe de protection.....	I
Intermittent .....	S3 15%

Niveau acoustique typique psophométrique A:

Niveau de pression acoustique 77 dB (A) | KpA 3 dB (A)  
(LpA)

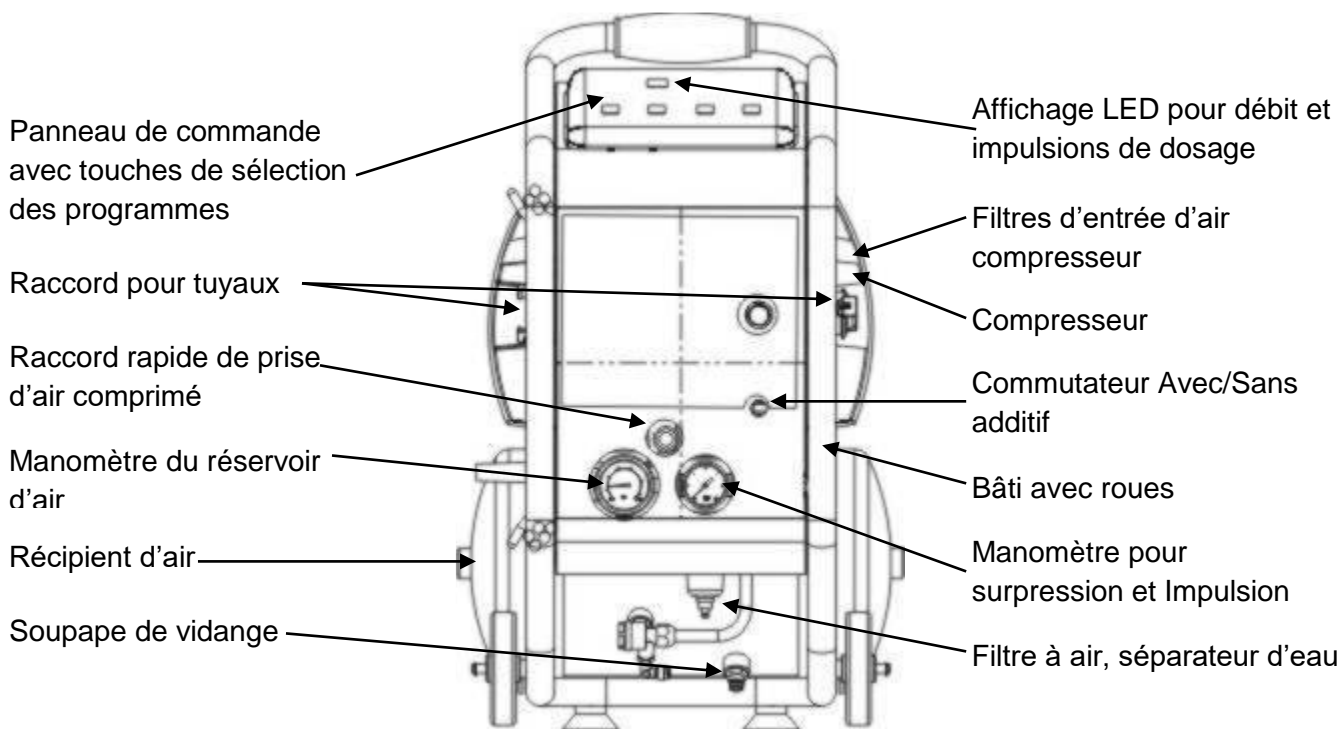
Niveau de puissance 88 dB (A) | KWA 3 dB (A)  
acoustique (LWA)

Pendant le travail le niveau de bruit peut dépasser 85 dB (A). Porter une protection acoustique!

Les valeurs mesurées sont évaluées conformément à EN 61029-1:2010.

Microfiltre :

- Taux de séparation de l'huile .....99,9 %
- Dimension de rétention des particules .....0,3 µm
- Echange du filtre.....tous les 6 mois



**4.1. Raccordement au secteur**

Connecter uniquement à un seul courant 230V 50Hz. Connectez uniquement à des prises correctement mise à la terre. La machine ne peut être exploitée que par un RCD avec un courant de défaut nominal maximum de 30 mA. Raccordement : brancher l'appareil dans une prise électrique et appuyer sur le bouton vert « RESET ». Lorsque le témoin de fonctionnement rouge est allumé, l'appareil est prêt à l'emploi. À chaque débranchement ou en cas de panne de courant, l'appareil s'éteint automatiquement.

Test de fonctionnement : appuyer sur le bouton bleu « TEST » : l'appareil s'éteint. Appuyer sur le bouton «RESET» (réinitialisation) : lorsque le témoin de fonctionnement rouge s'allume, l'appareil est prêt à l'emploi. Réaliser un test de fonctionnement avant chaque mise en service. En cas de défaillance répétée, faire vérifier l'appareil raccordé.

Veillez tenir compte du fait que ce disjoncteur ne saurait remplacer une mesure de sécurité fondamentale. Afin d'écartier tout danger de mort, veillez toujours à une utilisation appropriée des appareils électriques. Protection fiable des personnes contre les électrocutions dangereuses. Les courants de fuite sont détectés en quelques fractions de secondes et l'alimentation électrique est immédiatement interrompue. On limite ainsi de manière significative la mise en péril des personnes et des animaux.

**5- Fonctionnement de l'appareil**

La centrale de désembouage VIRAFAL® est un appareil multifonctions, piloté électroniquement, et conçu pour nettoyer et assainir.

Il y a deux cycles de lavage à l'eau et air mélangé:

Nettoyage à impulsions: Mélange pulsant eau-air comprimé (piloté par microprocesseur).

Nettoyage continu à air comprimé: élimine efficacement le sable, la rouille, la graisse et les autres dépôts.

- conduite d'eau potable : Désinfectant pour eau portable ref. 295058
  - circuit de chauffage avec radiateur : Désembouant ref. 295055
  - circuit de chauffage avec chauffage au sol / chauffage de surface : Désembouant/Assainissant ref. 295056
- En outre, les circuits de chauffage peuvent encore être protégés avec le liquide VIRAFAL® de Protection ref. 295057 après le nettoyage.

Suivre les instructions du mode d'emploi de l'additif correspondant.

## 6- Installation et fonctionnement

### 6.1. Informations générales




L'installation devra être placée directement en aval d'un filtre fin homologué, en amont de la batterie de distributeurs ou à tout autre endroit où il existe une possibilité de connexion adéquate au réseau de conduites d'une part et d'un raccordement à l'égout de l'autre.

**Attention** : Bien faire attention au sens d'écoulement de la centrale de désembouage.

1. Le système de production d'eau chaude et/ou les appareils de traitement de l'eau doivent être pontés.
2. Pour la sécurisation de l'eau potable, il faut, en respect des normes EN 1717, qu'un disconnecteur de conduite ou de système adéquat ait été monté en amont du compresseur de rinçage.
3. L'installation des composants définitifs de l'installation (tels que mixer, robinets d'équerre, etc.) ne doit pas avoir été effectuée avant le processus de nettoyage.  
En cas de présence de robinets de chasse, respecter les instructions du fabricant.
4. Il faudra relier les tuyaux de vidange aux vannes de sortie en les positionnant de façon à ce qu'ils ne soient pas pliés. Ensuite, les tuyaux doivent être amenés à un drain de dimensions suffisantes et être bien fixés (il y aurait sinon risque de glissement de l'extrémité du tuyau en cas d'impulsion importante).
5. La longueur maximale de la tuyauterie de nettoyage ne doit pas dépasser 100 m.
6. Pour protéger les vannes sensibles il faudra toujours installer un réducteur de pression en amont du VIRAFAL® ref. 295052.
7. Il faudra vérifier l'étanchéité de toutes les conduites d'eau installées.
8. Après chaque utilisation : Videz complètement les tuyaux et la centrale de désembouage. Evitez qu'il ne reste de l'eau dans les tuyaux et la centrale de désembouage. Entrez le tout à un endroit sec.

**ATTENTION : pour l'utilisation avec additifs, il faut vous reporter à la notice d'utilisation de l'injecteur ref. 295051 livré en standard avec la version réf. 295053 Kit Virafal complet. Les parties suivantes ne concernant que le nettoyage dit mécanique, sans additifs.**

### 6.2. Nettoyage d'une installation domestique

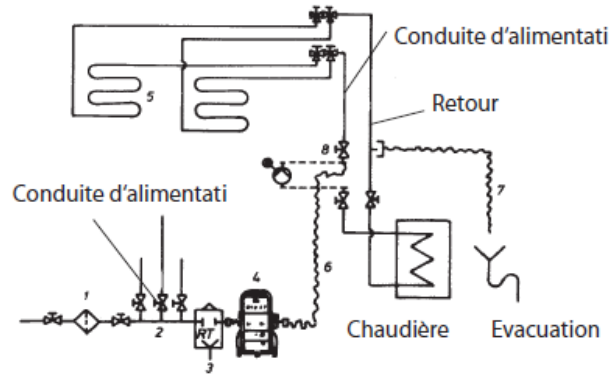
1. Basculer le commutateur sur Sans additif.
2. Actionner la touche de programmation « Marche / Arrêt ». Le compresseur remplit automatiquement le réservoir d'air. 
- Lors du remplissage de la centrale de désembouage, pendant que le compresseur tourne, ne pas tirer sur le cordon d'alimentation secteur.
3. Ouvrir l'arrivée d'eau.
4. Lire le débit à vitesse d'écoulement minimale et le laisser se stabiliser. Si la vitesse d'écoulement minimale minimum de 0,5 m / sec. n'est pas atteinte, le nettoyage ne pourra pas se faire correctement. Nettoyer le système par tronçon dans ce cas. 
5. Appuyer sur la touche de programmation « Eau + air (par impulsions) ». Et procéder au nettoyage.
6. Alternier environ toutes les 10min entre les deux modes Nettoyage à impulsions et Nettoyage continu à air comprimé afin de nettoyer efficacement l'installation. 
7. Le processus de nettoyage est terminé lorsqu'il n'y a plus de trace visible de résidus en sortie. A cet effet, il est recommandé de faire passer l'eau en sortie des points d'eau par treillis de filtrage ayant un maillage de 100 µ environ.
8. Après le nettoyage, il faut arrêter la centrale de désembouage. Le compresseur ne doit pas être en train de fonctionner. Le processus de remplissage (8 bar) doit être terminé.
9. Ensuite fermer l'arrivée d'eau.
10. Débrancher le VIRAFAL® du réseau électrique.
11. L'automate de nettoyage doit être débranché du tuyau d'essai, tous les raccords devant être montés de façon correcte. Il est ensuite nécessaire de procéder à un essai d'étanchéité.

### 6.3. Nettoyage de chauffages par le sol

1. Séparer la conduite d'arrivée d'eau et la chaudière.
2. Pour la protection d'eau potable, un tube ou un séparateur de système doit être monté en amont du compresseur de rinçage selon EN 1717.
3. Séparer le retour ou bien le fermer et installer un tuyau d'évacuation. En outre, le tuyau doit être amené et fixé à une évacuation suffisamment dimensionnée.
4. En cas de faible pression de l'eau, nettoyer le système de chauffage par tronçon.



- 1 Filtre fin
- 2 Distributeur d'eau potable
- 3 Disconnecteur de conduite
- 4 Centrale de désembouage VIRAFAL®
- 5 Circuit de chauffage au sol
- 6 Tuyaux de raccordement
- 7 Tuyau d'évacuation
- 8 Robinet d'arrêt
- 9 Evacuation



#### Nettoyage :

1. Placer le commutateur sur « Sans additif »
2. Appuyer sur la touche programme « marche / arrêt ». Le compresseur remplit automatiquement la cuve sous pression. Ne retirez pas la fiche électrique pendant le remplissage de la cuve sous pression lorsque le compresseur est en marche.
3. Ouvrir l'arrivée d'eau.
4. Appuyer sur la touche programme « eau + air (impulsion) », et effectuer le nettoyage.
5. Le nettoyage est terminé lorsqu'on ne constate plus aucune évacuation. À cet effet, nous vous recommandons de laisser l'eau s'écouler depuis le point de prélèvement à travers un filet d'une largeur de maille d'env. 100 µl.
6. Après le nettoyage, éteindre la centrale de désembouage.
7. Puis fermez l'alimentation d'eau.
8. Débrancher le VIRAFAL®
9. Le compresseur ne doit pas effectuer de remplissage. Le remplissage (8 bar) doit être terminé. Séparer la centrale de désembouage de l'installation, remonter correctement tous les raccords. Ensuite, il est impératif de vérifier l'étanchéité.



#### **6.4. Instructions spéciales pour nettoyage des conduites d'eau potable sur une nouvelle installation (avant la 1<sup>ère</sup> mise en route de l'installation)**

En respect des normes EN 806-4, les conduites d'eau potable récemment installées doivent être nettoyées avant usage, sachant qu'effectuer cette opération de nettoyage à l'aide d'un mélange eau/air pulsé améliore le résultat du nettoyage.

Cette centrale de désembouage est conçue pour le nettoyage de conduites d'un diamètre intérieur jusqu'à 2".

Lors de l'assainissement d'installations contaminées par les légionelles, il est recommandé de procéder à un nettoyage avec un mélange eau/air pulsé avant de passer aux mesures de désinfection.

Avant toute connexion à des systèmes d'eau potable il faut impérativement s'assurer que la centrale de désembouage et tous les accessoires (tels que les tuyaux, les régulateurs de pression) sont parfaitement propres d'un point de vue hygiénique.

En général, voici les points devant être observés lors du nettoyage:

1. Le constructeur ou l'architecte doit être présent lors du nettoyage. Une fois le nettoyage effectué, il faudra établir le protocole de rinçage correspondant.
2. L'eau potable utilisée pour le nettoyage doit être filtrée.
3. L'eau de rinçage doit avoir une vitesse d'écoulement minimale de 0,5 m/s dans le tuyau au diamètre le plus important. Pour atteindre ce débit, il doit y avoir un nombre minimum de prises d'eau de Diam. 15 d'ouvertes (voir tableau). Si en dépit de cela, le débit volumique requis (la vitesse d'écoulement requise) n'est quand même pas atteint, il faudra ajuster la vitesse au moyen d'un réservoir et d'une pompe.
4. Les conduites d'eau chaude et d'eau froide doivent être nettoyées séparément. Le nettoyage des systèmes de conduites se fait par tronçons. En règle générale, chaque colonne montante est considérée comme un tronçon de nettoyage. La longueur de conduite de chacun des tronçons de nettoyage ne doit pas dépasser 100m. On commencera par la colonne montante se trouvant le plus près de la centrale de désembouage. S'il devait se faire qu'une branche montante soit trop étroite pour garantir le débit volumique minimum dans la conduite de distribution, il faudra associer plusieurs branches montante dans le même tronçon de nettoyage.

Débit volumique minimum et nombre minimal de prises d'eau à ouvrir pour le nettoyage à une vitesse d'écoulement minimale de 0,5 m/s :

Plus grand diamètre nominal de la conduite de distribution DN	25	32	40	50	65
Débit minimum dans le cas d'un remplissage complet des conduites de distribution Q en l/min	15	25	38	59	100
Nombre minimum de points de prélèvement à ouvrir DN 15	1	2	3	4	6

5. Dans chacun des tronçons de nettoyage les prises d'eau sont ouvertes étage par étage en commençant en bas et en montant, sachant que pour chacune des étages, ce sera la prise d'eau la plus éloignée de la colonne montante qui sera ouverte en premier. Toutes les autres prises d'eau sont alors ouvertes dans le même ordre de « bas en haut » et de la « plus éloignée de la colonne montante à la plus proche »

6. La durée de nettoyage par mètre de tuyau courant doit être de 15 secondes au minimum. En outre, chaque prise d'eau doit être nettoyée pendant au moins 2 minutes. Une fois qu'est atteint, sur la prise d'eau ouverte en dernier, la durée de nettoyage requise, on procédera à la fermeture des prises d'eau dans l'ordre inverse de celui observé lors de l'ouverture.

7. Après le nettoyage, il faut couper l'arrivée d'eau et arrêter la centrale de désembouage. Ensuite, il faut couper l'alimentation électrique de l'appareil. Attention ! La centrale de désembouage ne doit pas se trouver en mode remplissage du réservoir. La centrale de désembouage doit être séparée de la conduite nettoyée. Il est ensuite nécessaire de renouveler l'essai d'étanchéité. Pour terminer, procéder à l'installation correcte définitive des conduites.

## 7- Mise en service et remarques concernant la maintenance du compresseur \_\_\_\_\_

- Contrôler sur la plaque signalétique la concordance entre la tension indiquée et la tension du réseau.
- Raccorder la fiche dans la prise de courant adaptée. La prise fournie est de type VDE 16A.

**ATTENTION** : Le fonctionnement du compresseur est piloté automatiquement au moyen du régulateur de pression qui, d'une part, arrête le compresseur dès que la pression dans le récipient a atteint la valeur maximale et qui, d'autre part, fait redémarrer le compresseur lorsque la pression est retombée à la valeur minimum.

**ATTENTION** : Le fonctionnement automatique correct du compresseur est signalisé par une chasse d'air comprimé à chaque arrêt du moteur.

### 7.1 Exploitation

Avant de commencer le travail, il faut laisser tourner le compresseur pendant 10 minutes, robinet d'air entièrement ouvert, pour permettre l'adaptation des pièces mobiles.

Attention ! A lire attentivement !

Ce compresseur n'a pas été conçu, ni fabriqué pour une utilisation en continu ; il est recommandé de ne pas le faire fonctionner à plus de 50% de sa capacité et de ne pas dépasser une durée de fonctionnement du compresseur de 15 minutes en continu.

**ATTENTION** : Installez toujours le compresseur à une distance minimale de 50 cm de tout obstacle susceptible d'entraver le flux d'air et donc le refroidissement.

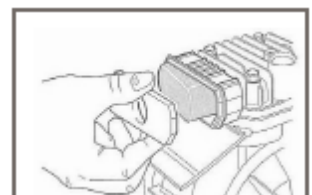
### 7.2. Entretien périodique

Au bout des 5 premières heures de fonctionnement, contrôler la tension des vis à tête et des vis d'habillage.

#### Une fois par semaine

Evacuez le condensat en ouvrant le robinet. Placez le réservoir de façon à ce que l'ouverture du robinet de vidange soit orientée vers le bas.

Fermez le robinet dès que l'air commence à ne plus s'écouler. Etant donné que le compresseur ne contient pas de lubrifiant, le condensat peut être éliminé avec les eaux usées.



Une fois par mois (ou plus souvent si l'appareil est utilisé dans un environnement poussiéreux) : Démontez le filtre d'aspiration et remplacez-le (s'il est endommagé) ou bien nettoyez l'élément filtrant. Retirez le couvercle du filtre et sortez l'élément filtrant.

Nettoyez-le avec un détergent, rincez-le à l'eau et essuyez-le correctement. Ne mettez jamais en marche le compresseur sans filtre d'aspiration.



### Panne

Si la pression descend au-dessous de 5,5 bar sur l'indicateur de pression et le manomètre et si le compresseur ne réagit pas, vérifiez que l'interrupteur de mise en marche sur le pressostat est en position ON.

### 7.3. Dépannage

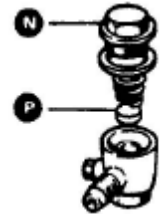
Dans le cas d'une perte d'air, procéder de la manière suivante:

- a) Recharger le compresseur à la pression maximum.
- b) Retirer la fiche de la prise de courant.
- c) Badigeonner tous les raccords avec un pinceau enduit d'eau savonneuse.

L'existence d'une perte d'air peut être détectée grâce à l'apparition de bulles d'air.

Si l'on constate une perte d'air au niveau de la soupape de régulation de pression lorsque le compresseur est arrêté, il faut procéder de la manière suivante:

- a) Laisser s'échapper tout l'air comprimé du récipient.
- b) Retirer le bouchon de fermeture N de la soupape de rétention.
- c) Nettoyer soigneusement le siège de la soupape et la bague. Puis repositionner l'ensemble.



### Disjoncteur-protecteur

Le compresseur est équipé d'un disjoncteur-protecteur qui interrompt automatiquement l'alimentation électrique en cas de surcharge.

Dans ce cas, coupez immédiatement l'alimentation électrique et attendez quelques minutes avant de réenclencher le disjoncteur-protecteur et de remettre l'appareil en marche. Si le disjoncteur-protecteur se déclenche une nouvelle fois, coupez l'alimentation électrique et adressez-vous à votre service après-vente agréé.

Nous conseillons de laisser s'échapper l'air comprimé du réservoir.



**ATTENTION** : Si possible, ne retirer aucune pièce de raccordement lorsque le récipient est sous pression. Pour ce faire, il faut toujours s'assurer que le récipient est vide.

**ATTENTION** : Si la fiche est branchée dans la prise de courant, le couvercle du régulateur de pression ne doit pas être démonté.

## 8- Elimination des déchets

Certaines parties de l'appareil sont des matériaux valorisables et peuvent être recyclées. Des entreprises de valorisation agréées et certifiées sont à votre disposition pour cela.

Pour l'élimination des pièces non valorisables (par ex. déchets électroniques) dans le respect de l'environnement, veuillez vous adresser à l'autorité compétente en matière de déchets.

Pour les pays européens uniquement:



Ne pas jeter les appareils électriques dans les ordures ménagères ! Conformément à la directive européenne 2002/96/CEE relative aux déchets d'équipements électriques et électroniques et sa transposition dans la législation nationale, les appareils électriques usagés doivent faire l'objet d'une collecte sélective ainsi que d'un recyclage respectueux de l'environnement.

VIRAX tools are precision manufactured and are designed for professional users. These highly reliable tools provide excellent results when used correctly and carefully. As for all electric tools, you must respect the manufacturer's instructions for the best results. Please read this "User manual" document before using the appliance to understand how it operates and learn all the safety warnings and instructions. Consult your VIRAX representative or distributor if you have any questions about the tool or its operation.

**VIRAX** - 39 quai de Marne 51206 EPERNAY Cedex

France customer services: +33 (0)3.26.59.56.78 - International customer services: +33 (0)3.26.59.56.97

VIRAX has over 20 years' experience in designing and manufacturing electro-hydraulic and electro-mechanical sanitary crimping tools. Samples are regularly taken from production and are tested under extreme conditions. Each tool is tested individually during manufacture to check that it is operating correctly.

## Translation from the original manual :

### 1- Unpacking

Thanks to modern manufacturing techniques, it is highly unlikely that your tool will be defective or a part will be missing. If, however, you do find a problem, do not use the tool before the parts are replaced or the fault is corrected. Failure to respect this rule may cause serious injury.

### 2- Introduction

Your new tool has been designed and produced according to quality standards to meet the highest requirements. It is easy and safe to use. Using your tool correctly will guarantee that it will last a long time.



#### Warning!

Read this manual carefully before using your new tool. Pay attention to the "Warning" sections. Your electrical tool has characteristics that will make your work easier. This instrument has been designed and produced according to all safety requirements to ensure that it is easy to use and maintain.



Do not throw portable tools out with domestic rubbish!

Waste from portable tools must not be discarded with household waste. There are specialist sites for collecting and recycling portable tools.



#### RESPECT FOR THE ENVIRONMENT

In order to protect the environment, the appliances, their accessories and their packaging must be able to be recycled appropriately. Our plastic parts have been marked to enable selective recycling.

### 3- General safety warnings for the tool

#### WARNING:



- Read all the safety warnings and all the instructions. Failure to follow the warnings and instructions may lead to an electric shock, a fire and/or a serious injury.
- Keep all the warnings and instructions to be able to refer to them later.
- The term "tool" in the warnings refers to your portable tool supplied by the mains with power cable.

#### 3.1. Working zone safety

- KEEP THE WORKING ZONE CLEAN AND WELL LIT. Poorly lit or untidy zones are sources of accidents.
- DO NOT OPERATE ELECTRIC TOOLS IN EXPLOSIVE ATMOSPHERES (FLAMMABLE LIQUIDS, GAS OR DUST). Electric tools create sparks which may cause dust or smoke to catch fire.
- KEEP CHILDREN AND ANY PEOPLE PRESENT AWAY FROM THE WORKING ZONE. Distractions may cause you to lose control of the tool.

### **3.2. Electrical safety**

- THE ELECTRICAL TOOL'S PLUG MUST BE ADAPTED TO THE ELECTRICITY SOCKET. NEVER MODIFY THE PLUG IN ANY WAY. Unmodified plugs and adapted electricity sockets will reduce the risk of electric shock.
- AVOID ALL PHYSICAL CONTACT WITH EARTHED SURFACES, SUCH AS PIPES, RADIATORS, COOKERS AND FRIDGES. There is an increased risk of electric shock if your body is connected to the earth.
- DO NOT EXPOSE THE TOOLS TO RAIN OR DAMP CONDITIONS. Water entering the tool will increase the risk of electric shock.
- DO NOT MISUSE THE LEAD. DO NOT USE THE LEAD TO CARRY, PULL OR DISCONNECT THE TOOL; KEEP THE LEAD AWAY FROM HEAT, LUBRICANT, SHARP EDGES OR MOVING PARTS. Damaged or tangled leads increase the risk of electric shock.
- WHEN USING A TOOL OUTDOORS, USE AN EXTENSION SUITABLE FOR OUTDOOR USE. Using a lead suitable for outdoor use reduces the risk of electric shock.
- IF YOU CANNOT AVOID USING A TOOL IN A DAMP LOCATION, USE A POWER SUPPLY PROTECTED BY A RESIDUAL CURRENT DIFFERENTIAL (RCD). Using an RCD reduces the risk of electric shock.
- CONNECT THE TOOL TO THE CORRECT ELECTRICITY SUPPLY SOURCE. A higher electricity source than the one indicated may cause serious damage to the user or the tool. Using a lower electricity source than the one indicated in the manual may damage the motor. If you have any doubt on this subject do not connect the tool.
- IF NECESSARY, USE AN EXTENSION ADAPTED TO THE TOOL. To avoid any overheating, unroll the extension cable fully. Make sure that the extension cable section conforms to the intensity of the current consumed by the tool.
- DO NOT USE THE TOOL WHEN ITS CABLE IS DAMAGED. DO NOT TOUCH THE DAMAGED CABLE. DISCONNECT THE TOOL. Damaged cables increase the risk of electrocution.

### **3.3. Personal safety**

- STAY ALERT, WATCH WHAT YOU ARE DOING AND USE COMMON SENSE. DO NOT USE A TOOL WHEN YOU ARE TIRED OR ARE UNDER THE INFLUENCE OF DRUGS, ALCOHOL OR MEDICATION. Failure to pay attention even for a moment when using the tool may cause serious injury.
- USE SAFETY EQUIPMENT. ALWAYS WEAR SAFETY GLASSES. Safety equipment such as dust masks, non-slip safety shoes, helmets or acoustic protection used for the appropriate conditions will reduce all risk of injury.
- AVOID ANY UNPLANNED START-UP. Carrying the tool with a finger on the trigger or connecting a tool whose switch is in on position is a source of accidents.
- DO NOT RUSH. KEEP A SUITABLE POSITION AND BALANCE AT ALL TIMES. This will enable better control over the tool in unexpected situations.
- DRESS SUITABLY. DO NOT WEAR BULKY CLOTHING OR JEWELLERY. KEEP HAIR, CLOTHES AND GLOVES AWAY FROM MOVING PARTS. Bulky clothing, jewellery or long hair may be caught up in moving parts.
- PREVENT THE MACHINE FROM BEING USED BY CHILDREN OR UNTRAINED PEOPLE. Using the machine without appropriate training may cause serious physical harm.
- ALWAYS USE THE APPROPRIATE TOOL FOR THE WORK. Do not use tools for purposes that do not conform to their use.

### **3.4. Using and maintaining the tool**

- USE THE TOOL THAT IS SUITABLE FOR YOUR APPLICATION. A suitable tool will do a good job in complete safety.
- DO NOT USE THE TOOL IF THE SWITCH CANNOT GO FROM ON TO OFF AND VICE VERSA. Any tool which cannot be controlled by the switch is dangerous and must be repaired.
- DISCONNECT THE PLUG FROM THE CURRENT SOURCE BEFORE ANY ADJUSTMENT OR ACCESSORY CHANGE OR BEFORE PUTTING THE TOOL AWAY. These preventive safety measures reduce the risk of the tool starting accidentally.
- KEEP THE TOOLS IN SAFE, DRY AND CLOSED LOCATIONS, OUT OF CHILDREN'S REACH. DO NOT ALLOW PEOPLE WHO ARE UNFAMILIAR WITH THE TOOL OR THESE INSTRUCTIONS TO OPERATE IT. The tools are dangerous in the hands of novice users.
- OBSERVE TOOL MAINTENANCE. CHECK THAT THERE IS NO INCORRECT ALIGNMENT, LOCKING OF MOVING PARTS OR BROKEN PARTS BEFORE USE. Numerous accidents are due to poorly maintained tools. Any damaged or defective protection, switches or other parts must be repaired or replaced by a qualified technician.
- USE THE TOOL AND ACCESSORIES ACCORDING TO THESE INSTRUCTIONS, TAKING ACCOUNT OF THE WORKING CONDITIONS AND THE WORK TO BE CARRIED OUT. Using the tool for operations other than those specified may lead to dangerous situations. Always respect the machine's capacities, taking account of the working conditions and the tasks to be performed. Using the machine other than for the planned usage is dangerous and invalidates all warranties.
- TAKE ACCOUNT OF THE WORKING ENVIRONMENT. Do not expose electrical tools to rain or store them in damp or wet locations.
- ONLY USE ACCESSORIES RECOMMENDED BY VIRAX FOR YOUR MODEL. Failure to respect this instruction may present a danger for the user and invalidate the warranty.
- NEVER TRY TO ADJUST OR CHANGE THE ACCESSORIES WITHOUT DISCONNECTING THE TOOL.

### **3.5. Maintaining the tool**

- MAINTAIN YOUR TOOL CAREFULLY. Keep your tools clean for correct operation.
- THE HANDLE MUST BE CLEAN AND FREE OF OIL. Keep the tools clean for safe handling.
- HAVE THE TOOL MAINTAINED BY AN APPROVED REPAIR COMPANY USING ORIGINAL SPARE PARTS. Failure to respect this instruction may present a danger for the user and invalidate the warranty.

### **3.6. Specific safety instructions**

The use of the VIRAFAL® system is restricted to specialized companies approved in the field of heating and plumbing installations. Before installation, check that the system has not been damaged during transport.

Protect the unit from frost and keep it away from intense heat sources. The unit itself is approved for a max water temperature of 30 degrees C / for a max ambient temperature of 40°C.

Always observe the flow direction indicated by the arrows on the unit.

Always treat drinking water with care and hygiene as it is a food grade product. This duty is entrusted with the operator of the drinking water network or person authorized to handle it.

During the installation, apply local directives on drinking water, particularly directives from the gas and water association in Germany (DVGW, DIN 1988), SVGW in Switzerland, ÖVGW in Austria. The water injected must first be cleaned with a fine pollution particle filter (DIN 1988, DIN 50930).

Before connecting them to drinking water systems, check the rinsing compressor and all accessories (such as pipes, pressure regulators) are perfectly clean in terms of hygiene.

The units are installed as per the installation plan. If the pipe network is used as protection earth connection, the units must be electrically short-circuited.



**Caution:**

In case of power failure or faulty transformer fuse, water flows in the channel during reactivation. This is why the water supply of the water softener unit must be cut immediately and the after-sales service notified!

For any information, specify the type of installation, unit number, year of manufacture, serial number, etc.

**Do not:**

Avoid any contact with the head, cylinders, cooling fins and supply pipe as these may reach very high temperatures during operation, and remain hot for some time after the unit has been stopped. No flammable material should be located next to and/or on the compressor.

Never direct the compressed air jet towards persons or animals.

Never start the compressor without an air filter.

Never use the unit in an environment subject to a risk of explosion.

The air flow to cool the compressor must not be disturbed. This is why it must be located at least 50 cm away from any obstacle.

## 4- Technical characteristics

---

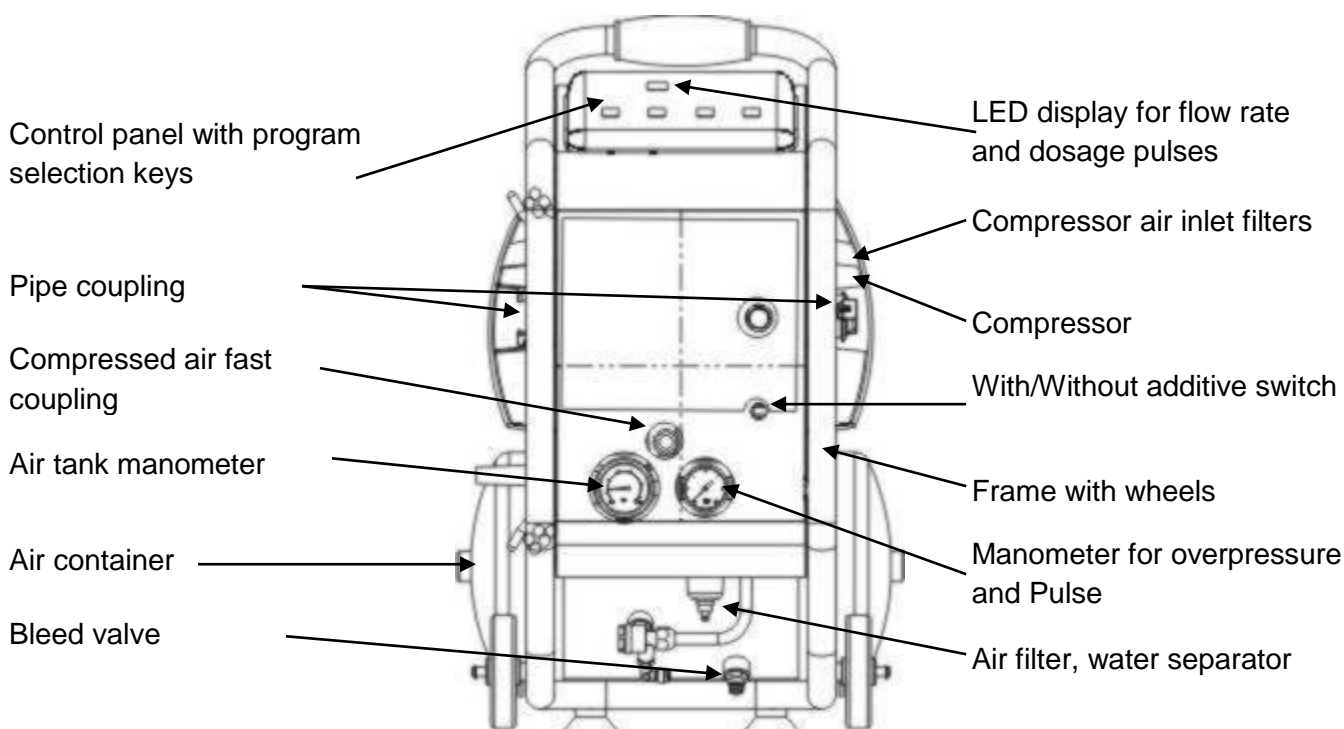
### 4.1. Technical data

#### Compressor:

Pipe fitting.....	3/4" coupling
Suction power.....	200 l/min
Max flow.....	5 m <sup>3</sup> / h
Max operating pressure .....	8 bar
Max water pressure .....	7 bar
Container capacity.....	9.5 litres
Water temperature.....	30° C
Motor power.....	1.5 kW
Protection.....	IP 22
Mains connection.....	~230 V, 50 Hz
Protection class.....	I
Intermittent .....	S3 15%

#### Micro-filter:

Oil separation rate .....	99.9 %
Particle retention dimension.....	0.3 µm
Filter replacement.....	every 6 months



#### **4.1. Mains connection**

Connect only to a single 230V 50Hz current. Connect the unit only to properly earthed power outlets. The machine can be operated only by an RCD with a maximum rated fault current of 30 mA. Connection: connect the unit to a power outlet and press the green "RESET" button.

When the red running lamp is lit, the unit is ready for use. Upon each disconnection or in case of power failure, the unit switches off automatically.

Operating test: press the blue "TEST" button: the unit switches off. Press the "RESET" button: when the red running lamp is lit, the unit is ready for use. Perform an operating test before each start-up. In case of repeated failure, have the connected unit checked.

Consider the fact that this circuit breaker cannot substitute for a fundamental safety measure. To avoid any lethal hazard, always ensure electrical devices are used appropriately.

Reliable protection of persons from hazardous electrocutions. Leak currents are detected in a few fractions of seconds, and the power supply interrupted immediately. This considerably limits danger for persons and animals.

## **5- Operation of the unit**

---

The VIRAFAL® sludge removal unit is an electrically-controlled multifunction device designed for cleaning and sanitizing.

There are two water and air mix washing cycles:

Pulse cleaning: Pulsating water-compressed air mix (controlled by microprocessor).

Continuous compressed air cleaning: effectively removes sand, rust, grease, and other deposits.

- drinking water pipe: Disinfectant for drinking water ref. 295058

- heating circuit with radiator: Sludge remover ref. 295055

- heating circuit with heated floor / surface heater: Sludge remover/Sanitizer ref. 295056

In addition, heating circuits may additionally be protected with the VIRAFAL® Protection fluid ref. 295057 after cleaning.

Follow the instructions in the operating manual of the corresponding additive.

## **6- Installation and operation**

---

### **6.1. General information**

The installation must be located directly downstream an approved fine filter, upstream the bank of dispensers or any other location allowing for appropriate connection to the pipe network on the one hand and a sewer connection on the other.

**Caution:** Beware the flow direction of the sludge removal unit.

1. The hot water production system and/or water treatment devices must be bridged.
2. To ensure drinking water safety, in compliance with the EN 1717 standards, a pipe or system disconnecter must be fitted upstream the rinsing compressor.
3. The installation of final components of the installation (such as mixer, angle valves, etc.) must not have been performed before the cleaning process.  
When flushing valves are present, apply the manufacturer instructions.
4. Connect the drain pipes to the outlet valves while positioning them to ensure they are not bent. Then, the pipes must be extended to a drain with sufficient dimensions and be fastened properly (otherwise the end of the pipe is likely to slide in case of major pulse).
5. The maximum length of the cleaning pipes must not exceed 100 m.
6. To protect sensitive valves, always fit a pressure reducer upstream the VIRAFAL® ref. 295052.
7. Sealing of all water pipes installed must be checked.
8. After each use: Completely drain the pipes and sludge removal unit. Avoid any water from remaining in the pipes and the sludge removal unit. Store the entire assembly in a dry location.

**CAUTION: when using additives, refer to the operating manual of the injector ref. 295051 supplied in standard with version ref. 295053 Complete Virafal® kit. The following sections concern only so-called mechanical cleaning, without additives.**

### **6.2. Cleaning a domestic installation**

1. Flip the switch to Without additive.
2. Press the "On / Off" program key. The compressor fills the air tank automatically.





While the sludge remover unit is filling, with the compressor running, do not pull the power supply cable.

3. Open the water supply.

4. Read the minimum flow rate and let it stabilize. If the minimum flow speed of 0.5 m / sec. is not reached, cleaning cannot be performed properly. In this case, clean the system by segments.

5. Press the "Water + Air (pulses)" program key.

And clean.

6. Alternate the two Pulse cleaning and Continuous compressed air cleaning about every 10min to clean the installation effectively.

7. The cleaning process is complete when there are no more visible traces of residue at the outlet. To this effect, we advise to run the water at the outlet of the water points through filtering strainers with a mesh of about 100 µ.

8. After cleaning, stop the sludge removal unit. The compressor must not be running. The filling process (8 bar) must be finished.

9. Then close the water supply.

10. Disconnect the VIRAFAL® from the electric network.

11. The cleaning controller must be disconnected from the test pipe, all couplers must be fitted properly. A sealing test must then be performed.

### 6.3. Cleaning floor heaters

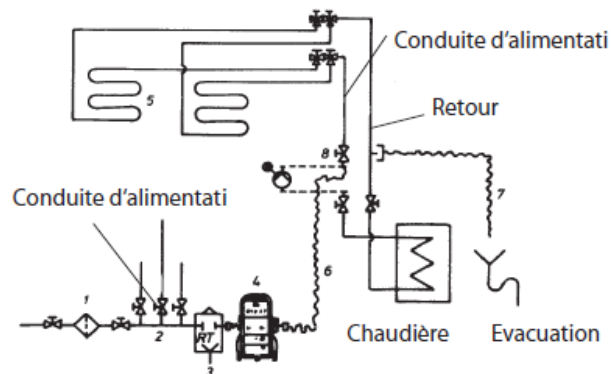
1. Separate the water inlet pipe from the boiler.

2. To protect drinking water, a tube or separator system must be fitted upstream the rinsing compressor as per EN 1717.

3. Separate the return or close it and fit an evacuation pipe. In addition, the pipe must be extended and fastened to a sufficiently large evacuation.

4. In case of low water pressure, clean the heating system by section.

- 1 Fine filter
- 2 Drinking water dispenser
- 3 Pipe disconnecter
- 4 VIRAFAL® sludge removal unit
- 5 Floor heater circuit
- 6 Connection pipes
- 7 Evacuation pipe
- 8 Stop valve
- 9 Evacuation



#### Cleaning:

1. Flip the switch to "Without additive".

2. Press the "On / Off" program key. The compressor fills the pressurized tank automatically. Do not remove the electric plug when the pressure tank is filling and the compressor running.

3. Open the water inlet.

4. Press the "water + air (pulse)" program key and clean.

5. Cleaning is complete when no evacuation is seen. To this effect, we recommend to leave the water flowing from the collection point through a strainer with a mesh size of about 100 µ.

6. After cleaning, stop the sludge removal unit.

7. Then close the water supply.

8. Disconnect the VIRAFAL®

9. The compressor must not perform any filling. The filling process (8 bar) must be finished. Separate the sludge removal unit from the installation, refit all couplings properly. Then sealing must be checked.

### 6.4. Special instructions for cleaning drinking water pipes on a new installation (before the 1<sup>st</sup> start-up of the installation)

As set out in the EN 806-4 standards, recently installed drinking water pipes must be cleaned before use, knowing that performing this cleaning operation using a pulsated water/air mix improves the cleaning result.

This sludge removal unit is designed for cleaning pipes with an inner diameter up to 2".

When sanitizing installations contaminated with legionella, we advise to clean with a pulsated water/air mix before applying disinfection measures.

Before any connection to drinking water systems, always check that the sludge removal unit and all accessories (such as pipes, pressure regulators) are perfectly clean in terms of hygiene.

In general terms, always observe the following points when cleaning:

1. The builder or architect must be present during cleaning. Once cleaning performed, the corresponding rinsing protocol must be defined.
2. Drinking water used for cleaning must be filtered.
3. Rinsing water must have a minimum flow rate of 0.5 m/s in the largest diameter pipe. To reach this flow rate, there must be a minimum number of water inlets Diam. 15 open (see table). If despite this, the volumetric flow required (the flow rate required) is still not achieved, the rate must be adjusted using a tank and a pump.
4. The hot and cold water pipes must be cleaned separately. Cleaning pipe systems is performed by sections. As a general rule, each riser is considered to be a cleaning section. The pipe length in each cleaning sections must not exceed 100m. Start with the riser located closer to the sludge removal unit. Should a riser be too narrow to guarantee the minimum volumic flow rate in the distribution pipe, several risers will be combined in the same cleaning section.

Minimum volumic flow and minimum number of water inlets to open for cleaning at a minimum flow rate of 0.5m/s:

Largest nominal diameter of the distribution pipe ND	25	32	40	50	65
Minimum flow rate for complete filling of the Q distribution pipes in l/min	15	25	38	59	100
Minimum number of collection points to open ND 15	1	2	3	4	6

5. In each of the cleaning sections, the water collections are open floor by floor, starting from the bottom and upwards, knowing that for each floor, the water collection farthest from the riser will be opened first. All other water collections are then opened in the same « bottom up » sequence and from the « farthest from the riser to the closest »

6. The cleaning time per current pipe metre must be 15 seconds minimum. In addition, each water collection must be cleaned for about 2 minutes. Once the cleaning time is reached on the water collection opened last, the water collections are closed in the reverse order of that observed upon opening.

7. After cleaning, the water inlet must be closed and the sludge removal unit stopped.

The power supply of the unit must then be switched off. Caution! The sludge removal unit must not be in the tank filling mode. The sludge removal unit must be separated from the pipe cleaned. A new sealing test must then be performed. To finish, perform the final proper installation of the pipes.

## 7- Start-up and comments on compressor maintenance

- On the information plate, check the network voltage matches the voltage indicated.
- Connect the plug into the appropriate power outlet. The plug supplied is of the 16A VDE type.

**CAUTION:** Operation of the compressor is controlled automatically using the pressure regulator which, on the one hand, stops the compressor once pressure in the container reaches the maximum value and, on the other hand, restarts the compressor when pressure has dropped to the minimum value.

**CAUTION:** Proper automatic operation of the compressor is indicated by compressed air flushing at each stop of the motor.

### 7.1 Operation

Before starting the work, run the compressor for 10 minutes, with the air valve fully open, to allow mobile parts to adapt.

Caution! Read carefully!

This compressor was neither designed nor manufactured for continuous use; it is advised not to run it at more than 50% its capacity and not exceed a compressor continuous operating time of 15 minutes.

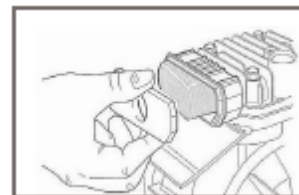
**CAUTION:** Always install the compressor at a minimum distance of 50 cm from any obstacle likely to block the air flow, hence cooling.

## 7.2. Periodical maintenance

After the first 5 hours operation, check the tightening of the head screws and cladding screws.

### Once per week

Evacuate the condensate by opening the valve. Place the tank as to ensure the opening of the drain valve is turned downwards. Close the valve once air flow starts dropping. As the compressor contains no lubricant, the condensate can be eliminated with used waters.



**Once per month** (or more often if the device is used in a dusty environment): Remove the suction filter and change it (if damaged) or clean the filtering element. Remove the filter cover and pull out the filtering element.

Clean it with a detergent, rinse it with water, and wipe it properly. Never start the compressor without a suction air filter.



### Failure

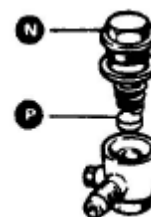
If pressure drops below 5.5 bar on the pressure indicator and the manometer, and if the compressor does not react, check that the on/off switch on the pressure switch is set to ON.

## 7.3. Repairing

In the case of a loss of air, proceed as follows:

- Recharge the compressor to maximum pressure.
- Remove the plug from the power outlet.
- Smear all couplings with a brush wet with soapy water.

The presence of air bubbles indicates that an air loss is present.



If loss is seen on the level of the pressure regulation valve when the compressor is stopped, proceed as follows:

- Bleed all the compressed air from the container.
- Remove the N closing plug from the retention valve.
- Properly clean the valve seat and ring. Then refit the assembly.

### Protection circuit breaker

The compressor is fitted with a protection circuit breaker powering off the unit in case of overload.

In this case, power off immediately and wait for a few minutes before rearming the protection circuit breaker, and restart the unit. If the protection circuit breaker trips again, power off the unit and call your approved after sales service.

We advise to bleed the compressed air from the tank.

**CAUTION:** Whenever possible, remove no connecting part when the container is pressurized. To do this, always check the container is empty.

**CAUTION:** If the plug is connected to the power outlet, the cover of the pressure regulator must not be removed.



## 8- Waste elimination

Certain parts of the unit are made of materials which can be reclaimed and recycled. Approved and certified reclaiming contractors are available to this effect.

Call your local waste management authority to eliminate non reclaimable parts (e.g. electronic waste) in an environment-friendly way.

### For European countries only:



Do not discard electrical devices with household waste ! As set out in European directive 2002/96/CEE on electrical and electronic equipment waste, and its national transposition into national law, used electrical devices must be subject of selective collection, as well environment-friendly recycling.

Gli utensili VIRAX sono fabbricati con la massima precisione e sono concepiti per l'utilizzo da parte di professionisti. Questi utensili altamente affidabili garantiscono risultato ottimati se utilizzati correttamente e con cura. Come per tutti gli utensili elettrici occorre rispettare le istruzioni del costruttore per ottenere la miglior performance possibile. Si prega di leggere il presente documento, "Istruzioni d'uso", prima di utilizzare l'apparecchiatura, al fine di comprenderne il funzionamento e tutte le istruzioni in materia di sicurezza. Consultare il proprio rappresentante o distributore VIRAX in caso di domande concernenti lo strumento o il suo funzionamento.

VIRAX - 39 quai de Marne 51206 EPERNAY Cedex

Servizio clienti Francia: +33 (0)3.26.59.56.78 – Servizio Clienti Internazionale: +33 (0)3.26.59.56.97

VIRAX ha un'esperienza ultra ventennale nella concezione e fabbricazione di utensili elettro-idraulici ed elettromeccanici di aggraffatura sanitaria. Dei campioni vengono prelevati regolarmente dalla linea di produzione e testati in condizioni estreme. Ogni strumento viene testato singolarmente al momento della fabbricazione al fine di verificarne il corretto funzionamento.

## Traduzione del manuale originale :

### 1- Rimozione dall'imballaggio

Grazie alle moderne tecniche di fabbricazione è poco probabile che il vostro strumento sia difettoso o che manchino dei pezzi. Tuttavia, nel caso in cui venga riscontrata un'anomalia, non utilizzare lo strumento fino a quando i pezzi non vengano sostituiti o il difetto sia stato corretto. In caso contrario esiste il rischio di gravi lesioni personali.

### 2- Introduzione

Il vostro nuovo strumento è stato concepito conformemente a tutti gli standard di qualità al fine di soddisfare i requisiti più rigorosi. Il suo utilizzo è facile e sicuro. Un utilizzo corretto garantirà al vostro strumento un ciclo di vita prolungato.



Avviso!

Leggere attentamente le presenti istruzioni prima di utilizzare il vostro nuovo strumento. Prestare attenzione alle sezioni "Avviso". Il vostro strumento elettrico possiede delle caratteristiche suscettibili di semplificare il vostro lavoro. Questo strumento è stato concepito e prodotto conformemente a tutti i requisiti di sicurezza affinché il suo utilizzo e la sua manutenzione siano semplici.



Non smaltire gli utensili elettrici portatili insieme ai rifiuti domestici!

I rifiuti derivanti da strumenti elettrici portatili non devono essere smaltiti insieme ai rifiuti domestici. Esistono luoghi speciali per la raccolta e il riciclaggio degli strumenti elettrici portatili.



#### RISPETTO DELL'AMBIENTE

Al fine di proteggere l'ambiente, gli apparecchi, i loro accessori e i loro imballaggi devono seguire una modalità di riciclaggio idonea. I nostri componenti in materie plastiche sono stati contrassegnati in vista del riciclaggio differenziato.

### 3 – Avvertenze di sicurezza generali per lo strumento

#### AVVISO:



- Leggere tutti gli avvertimenti di sicurezza e tutte le istruzioni. In caso di mancata osservanza di avvertenze e istruzioni potrebbe verificarsi uno shock elettrico, un incendio e/o gravi lesioni personali.
- Conservare tutte le avvertenze e tutte le istruzioni per una futura consultazione.
- Il termine "strumento" all'interno delle avvertenze fa riferimento al vostro strumento elettrico portatile alimentato dalla corrente di rete con cavo di alimentazione.

#### 3.1. Sicurezza della zona di lavoro

- MANTENERE LA ZONA DI LAVORO PULITA E BEN ILLUMINATA. Le zone scarsamente illuminate o in disordine sono fonti di possibili incidenti.
- NON METTERE IN FUNZIONE GLI STRUMENTI ELETTRICI IN PRESENZA DI UN'ATMOSFERA ESPLOSIVA (LIQUIDI INFIAMMABILI, GAS O POLVERI). Gli strumenti elettrici producono scintille suscettibili d'infiammare le polveri o i fumi.
- MANTENERE I BAMBINI E LE PERSONE PRESENTI A DEBITA DISTANZA DALL'AREA DI LAVORO. Le distrazioni possono farvi perdere il controllo dello strumento.

### **3.2. Sicurezza elettrica**

- È NECESSARIO CHE LA SPINA DELLO STRUMENTO ELETTRICO SIA ADATTA ALLA PRESA ELETTRICA. NON MODIFICARE PER NESSUN MOTIVO LA SPINA. Le spine non modificate e delle prese elettriche adatte ridurranno il rischio di shock elettrico.
  
- EVITARE QUALSIASI CONTATTO DEL CORPO CON LE SUPERFICI COLLEGATE A MASSA COME TUBI, RADIATORI, CUCINE E FRIGORIFERI. Esiste un rischio aumentato di shock elettrico se il vostro corpo è collegato a massa.
  
- NON ESPORRE GLI STRUMENTI ALLA PIOGGIA O A CONDIZIONI UMIDE. La penetrazione dell'acqua all'interno dello strumento aumenterà il rischio di shock elettrico.
  
- NON UTILIZZARE IL CAVO DI ALIMENTAZIONE IN MODO NON IDONEO. NON UTILIZZARE MAI IL CAVO DI ALIMENTAZIONE PER TRASPORTARE, TIRARE O SCOLLEGARE LO STRUMENTO. MANTENERE IL CAVO LONTANO DA FONTI DI CALORE, LUBRIFICANTE, SPIGOLI VIVI O PARTI IN MOVIMENTO. Cavi di alimentazione danneggiati o aggrovigliati aumentano il rischio di shock elettrico.
  
- QUANDO SI UTILIZZA UNO STRUMENTO ALL'ESTERNO, UTILIZZARE UNA PROLUNGA ADATTA ALL'USO IN ESTERNO. L'utilizzo di un cavo adatto all'impiego in esterno riduce il rischio di shock elettrico.
  
- SE L'UTILIZZO DELLO STRUMENTO ALL'INTERNO DI UN LUOGO UMIDO È INEVITABILE, UTILIZZARE UN'ALIMENTAZIONE PROTETTA DA UN DISPOSITIVO A CORRENTE DIFFERENZIALE RESIDUA (RCD). L'utilizzo di un RCD riduce il rischio di shock elettrico.
  
- COLLEGARE LO STRUMENTO A UNA BUONA FONTE DI ALIMENTAZIONE ELETTRICA. Una fonte di alimentazione elettrica con potenza superiore a quella indicata può causare gravi danni all'utilizzatore e allo strumento. L'utilizzo di una fonte di alimentazione elettrica con potenza inferiore a quella indicata sulle istruzioni può danneggiare il motore. In caso di dubbi in merito a questo argomento non collegare lo strumento.
  
- IN CASO DI NECESSITÀ UTILIZZARE UNA PROLUNGA ADATTA ALLO STRUMENTO. Al fine di evitare un potenziale surriscaldamento, srotolate completamente il cavo della prolunga. Accertarsi che la sezione del cavo della prolunga sia conforme all'intensità di corrente consumata dallo strumento.
  
- NON UTILIZZARE LO STRUMENTO QUANDO IL SUO CAVO RISULTA DANNEGGIATO. NON TOCCARE IL CAVO DANNEGGIATO. SCOLLEGARE LO STRUMENTO DALLA RETE ELETTRICA. I cavi danneggiati aumentano il rischio di elettrocuzione.

### **3.3. Sicurezza delle persone**

- ESSERE VIGILI, PRESTARE LA MASSIMA ATTENZIONE A QUELLO CHE SI STA FACENDO E DARE PROVA DI BUON SENSO. NON UTILIZZARE UNO STRUMENTO QUANDO CI SI SENTE STANCHI O SOTTO L'EFFETTO DI DROGHE, ALCOOL O MEDICINALI. Un momento di distrazione durante l'utilizzo dello strumento può comportare delle gravi lesioni personali.
  
- UTILIZZARE UN EQUIPAGGIAMENTO DI PROTEZIONE PERSONALE. INDOSSARE SEMPRE DEGLI OCCHIALI PROTETTIVI. L'equipaggiamento di sicurezza come le maschere antipolvere, scarpe antinfortunistiche con suola antiscivolo, elmetti o i dispositivi di protezione acustica utilizzati in funzione delle condizioni appropriate ridurranno il rischio di lesioni personali.
  
- EVITARE QUALSIASI AVVIAMENTO IMPREVISTO. Trasportare lo strumento con il dito sul pulsante di scatto oppure collegare lo strumento il cui interruttore si trova in posizione di avvio è una potenziale fonte d'incidenti.
  
- NON AVERE FRETTA. MANTENERE UNA POSTURA E UN EQUILIBRIO ADATTI IN QUALSIASI MOMENTO. Questo consente un miglior controllo dello strumento in situazioni impreviste.
  
- VESTIRSI IN MANIERA ADATTA. NON INDOSSARE INDUMENTI LARGHI O GIOIELLI. TENERE I CAPELLI, GLI INDUMENTI E I GUANTI A DEBITA DISTANZA DALLE PARTI IN MOVIMENTO. Gli indumenti ampi, i gioielli o i capelli lunghi possono rimanere intrappolati all'interno delle parti in movimento.

- IMPEDIRE AI BAMBINI O ALLE PERSONE PRIVE DI ESPERIENZA DI UTILIZZARE LA MACCHINA. Utilizzare la macchina senza aver ricevuto un'adeguata formazione può causare gravi lesioni personali.
- UTILIZZARE SEMPRE LO STRUMENTO ADATTO AL LAVORO DA ESEGUIRE. Non utilizzare gli strumenti per scopi che non siano conformi al suo impiego.

#### **3.4. Utilizzo e manutenzione dello strumento**

- UTILIZZARE LO STRUMENTO ADATTO ALLA VOSTRA APPLICAZIONE. Uno strumento adatto realizzerà un lavoro corretto in tutta sicurezza.
- NON UTILIZZARE LO STRUMENTO SE L'INTERRUTTORE NON CONSENTE DI PASSARE DALLO STATO AVVIO ALLO STATO STOP E VICEVERSA. Qualsiasi strumento che non può essere controllato mediante l'interruttore è pericoloso e deve essere riparato.
- SCOLLEGARE LA SPINA DALLA FONTE DI ALIMENTAZIONE ELETTRICA PRIMA DI QUALSIASI REGOLAZIONE, SOSTITUZIONE DEGLI ACCESSORI O PRIMA DI RIPORRE LO STRUMENTO. Tali misure di sicurezza preventive consentono di ridurre il rischio di avvio accidentale dello strumento.
- CONSERVARE GLI STRUMENTI ALL'INTERNO DI LUOGHI SICURI, ASCIUTTI E CHIUSI, AL DI FUORI DELLA PORTATA DEI BAMBINI. NON PERMETTERE ALLE PERSONE CHE NON CONOSCONO LO STRUMENTO O LE PRESENTI ISTRUZIONI DI METTERLO IN FUNZIONE. Gli strumenti sono pericolosi tra le mani di utenti inesperti.
- RISPETTARE IL PROGRAMMA DI MANUTENZIONE DELLO STRUMENTO. VERIFICARE CHE NON VI SIA UN ERRATO ALLINEAMENTO, BLOCCAGGIO DELLE PARTI MOBILI O DEI COMPONENTI ROTTI PRIMA DI UTILIZZARE LO STRUMENTO. Numerosi incidenti sono dovuti a manutenzione inadeguata degli strumenti. Qualsiasi protezione, interruttore o altri componenti danneggiati o difettosi devono essere riparati o sostituiti da un tecnico esperto.
- UTILIZZARE STRUMENTO E ACCESSORI CONFORMEMENTE ALLE ISTRUZIONI, TENENDO CONTO DELLE CONDIZIONI DI LAVORO E DEL LAVORO DA REALIZZARE. L'utilizzo dello strumento per compiti diversi da quelli previsti rischia di creare situazioni pericolose. Rispettare sempre le capacità della macchina, tenendo conto delle condizioni di lavoro e delle attività da eseguire. L'impiego della macchina per utilizzi diversi da quelli previsti è pericoloso e annulla qualsivoglia garanzia.
- PRENDERE IN CONSIDERAZIONE L'AMBIENTE DI LAVORO. Non esporre gli strumenti elettrici alla pioggia e non conservarli in un luogo umido o fradicio.
- UTILIZZARE SOLAMENTE GLI ACCESSORI RACCOMANDATI DA VIRAX PER IL VOSTRO MODELLO. Il mancato rispetto della presente istruzioni può rappresentare un pericolo per l'utente e annulla la garanzia.
- NON TENTARE PER NESSUN MOTIVO DI AGGIUSTARE O CAMBIARE GLI ACCESSORI SENZA SCOLLEGARE LO STRUMENTO DALL'ALIMENTAZIONE ELETTRICA.

#### **3.5. Manutenzione e pulizia dello strumento**

- PULIRE CON CURA IL PROPRIO STRUMENTO. Mantenere puliti gli strumenti per garantire un corretto funzionamento.
- L'IMPUGNATURA DEVE ESSERE PULITA E PRIVA DI TRACCE DI OLIO. Mantenere gli strumenti puliti per una manutenzione in tutta sicurezza.
  - FARE RIPARARE LO STRUMENTO DA UN TECNICO RIPARATORE CERTIFICATO CHE UTILIZZI PEZZI DI RICAMBIO ORIGINALI. Il mancato rispetto della presente istruzioni può rappresentare un pericolo per l'utente e annulla la garanzia.

### 3.6. Consigli di sicurezza specifici

Il VIRAFAL® deve essere usato soltanto da un'un'azienda certificata specializzata in riscaldamenti e impianti sanitari. Prima dell'installazione, verificare che l'apparecchio non abbia subito alcun danno durante il trasporto. Proteggere l'apparecchio dal gelo ed evitare di metterlo vicino a fonti di calore elevato. L'apparecchio stesso è certificato per una temperatura massima dell'acqua: 30 gradi C / per una temperatura ambientale max. di 40°C. Rispettare imperativamente il senso del flusso indicato dalle frecce che si trovano sull'apparecchio.

È di capitale importanza trattare con cura e igiene un prodotto alimentare come l'acqua potabile. Questo obbligo è incombente sulla responsabilità del gestore della rete di acqua potabile o sulla persona che è stata abilitata per farlo.

Durante l'installazione, rispettare le direttive locali in materia di acqua potabile, in particolare le direttive dell'associazione del gas e dell'acqua in Germania (DVGW, DIN 1988), della SVGW in Svizzera, della ÖVGW in Austria. L'acqua iniettata deve innanzitutto passare attraverso un filtro a particelle di inquinamento fini (DIN 1988, DIN 50930).

Prima del loro collegamento a sistemi idrici di acqua potabile, è necessario assicurarsi che il compressore di risciacquo e tutti gli accessori (come i tubi, i regolatori di pressione) siano perfettamente puliti e igienizzati.

L'installazione degli apparecchi deve essere fatta conformemente al piano di installazione. Se la rete delle tubature è utilizzata come terra di protezione, gli apparecchi possono entrare in cortocircuito elettrico.

#### Attenzione:

Un'avaria elettrica o una rottura del fusibile del trasformatore possono essere causate da acqua che scorre nel canale durante la riattivazione. Per questo motivo è necessario interrompere immediatamente l'alimentazione idrica dell'impianto di addolcimento dell'acqua e avvisare il servizio clienti!

Per qualsiasi informazione, indicare il tipo di impianto, il numero dell'apparecchio, l'anno di fabbricazione, il numero di serie, ecc.

#### Cosa non bisogna fare:

Non toccare la testa, i cilindri, le alette di raffreddamento e la conduttura di alimentazione, poiché questi elementi possono raggiungere delle temperature molto alte durante il funzionamento e restare caldi per molto tempo dopo l'arresto dell'apparecchio. Evitare di porre qualsiasi tipo di materiale infiammabile vicino e/o sopra il compressore.

Non dirigere mai il getto dell'aria compressa verso persone o animali.

Non mettere mai in funzione il compressore senza il filtro dell'aria.

Non usare mai l'apparecchio in un ambiente che presenta un rischio di esplosione.

Il flusso d'aria per raffreddare il compressore non deve essere ostacolato. Per questo motivo, il compressore deve essere messo ad almeno 50 cm da qualsiasi ostacolo.

## 4- Caratteristiche tecniche

---

### 4.1. Dati tecnici

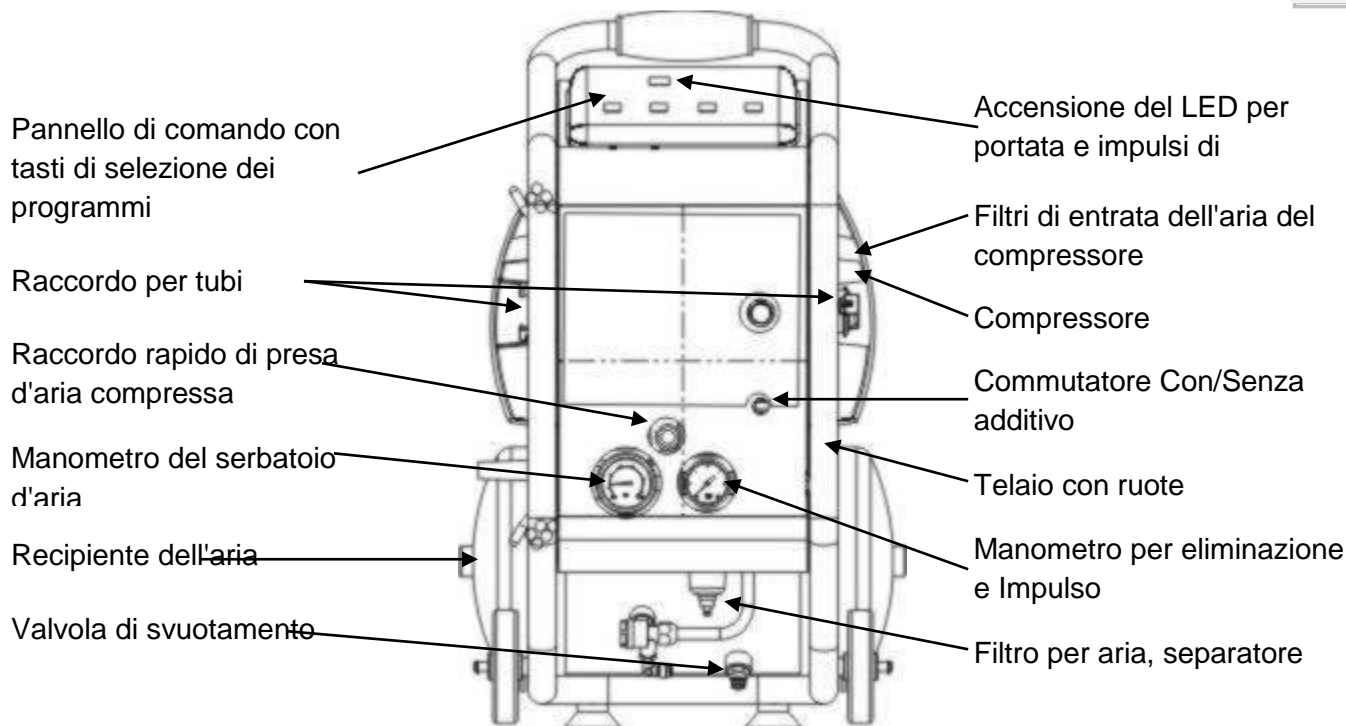
#### Compressore:

Collegamento della conduttura.....	Raccordo 3/4"
Potenza di aspirazione.....	200 l/min
Portata max.....	5 m <sup>3</sup> / h
Pressione di servizio max. ....	8 bar
Pressione dell'acqua max. ....	7 bar
Capienza del recipiente.....	9,5 litri
Temperatura dell'acqua .....	30° C
Potenza del motore.....	1,5 kW
Protezione.....	IP 22
Collegamento rete elettrica .....	~230 V, 50 Hz
Classe di protezione.....	I
Intermittente .....	S3 15%

#### Microfiltro:

Percentuale di separazione dell'olio .....	99,9 %
Dimensione di ritenzione delle particelle .....	0,3 µm
Sostituzione del filtro.....	ogni 6 mesi





#### 4.1. Collegamento alla rete elettrica

Collegare soltanto alla corrente 230V 50Hz. Collegare soltanto a prese che hanno la messa a terra. La macchina può essere sfruttata soltanto da un interruttore differenziale con una corrente di default nominale massima di 30 mA. Collegamento: collegare l'apparecchio in una presa elettrica e premere il pulsante verde "RESET".

Quando la spia rossa di funzionamento è accesa, l'apparecchio è pronto all'uso. A ogni scollegamento o in caso di guasto, l'apparecchio si spegne automaticamente.

Test di funzionamento: premere il pulsante blu "TEST": l'apparecchio si spegne. premere il pulsante "RESET" (reinializzazione): quando la spia rossa di funzionamento si accende, l'apparecchio è pronto all'uso. Realizzare un test di funzionamento prima di ogni messa in servizio. In caso di anomalia ripetuta, far controllare l'apparecchio collegato.

Tenere conto del fatto che questo interruttore automatico non sostituisce le misure di sicurezza fondamentali. Per evitare qualsiasi pericolo di morte, fare sempre un uso appropriato degli apparecchi elettrici.

Protezione affidabile delle persone contro la fulminazioni di corrente pericolose. Le fughe di corrente sono rilevate in poche frazioni di secondo e l'alimentazione elettrica è immediatamente interrotta. In questo modo si limita in maniera significativa la messa in pericolo delle persone e degli animali.

## 5- Funzionamento dell'apparecchio

La centrale di defangazione VIRAFAL® è un apparecchio multifunzione guidato elettronicamente e concepito per pulire e sanificare.

Ci sono due cicli di lavaggio con una miscela di acqua e aria:

Pulizia a impulsi: Miscela pulsante di acqua-aria compressa (guidata da un microprocessore).

Pulizia continua con aria compressa: elimina efficacemente la sabbia, la ruggine, il grasso e gli altri depositi.

- condutture di acqua potabile: Disinfettante per acqua potabile rif. 295058

- circuito di riscaldamento con radiatori: Defangante rif. 295055

- circuito di riscaldamento con sistema a pavimento / riscaldamento di superficie: Defangante/Sanificante rif.295056

Inoltre, i circuiti di riscaldamento possono essere ulteriormente protetti con il liquido VIRAFAL® di Protezione rif.295057 dopo la pulizia.

Seguire le istruzioni del manuale di istruzioni dell'additivo corrispondente.



## 6- Installazione e funzionamento

### 6.1. Informazioni generali




L'impianto dovrà essere posizionato direttamente a valle di un filtro omologato, a monte della batteria di distributori o in qualsiasi altro punto in cui è presente una possibilità di collegamento adeguato alla rete di condutture da una parte e di collegamento alla rete fognaria dall'altra.

**Attenzione:** Fare attenzione al senso di flusso della centrale di defangazione.

1. Il sistema di produzione di acqua calda e/o gli apparecchi di trattamento dell'acqua devono essere ponticellati.
2. Per la messa in sicurezza dell'acqua potabile è necessario, rispettando le norme EN 1717, che un disconnettore di conduttura o di sistema adeguato sia stato montato a monte del compressore di risciacquo.
3. L'installazione dei componenti definitivi dell'impianto (come un miscelatore, un rubinetto sottolavabo, ecc.) non deve esser effettuata prima del processo di pulizia.  
In caso di presenza di rubinetti per lo sciacquone, rispettare le istruzioni del costruttore.
4. Sarà necessario collegare i tubi di svuotamento alle valvole di uscita posizionandoli in maniera tale che non siano piegati. In seguito, i tubi devono essere portati a un tubo di drenaggio di dimensioni sufficienti da essere ben fissati (altrimenti c'è il rischio di scivolamento dell'estremità del tubo in caso di forte impulso).
5. La lunghezza massima della tubatura di pulizia non deve superare i 100 m.
6. Per proteggere le valvole sensibili è necessario installare un riduttore di pressione a monte del VIRAFAL® rif. 295052.
7. Sarà necessario verificare la tenuta stagna di tutte le condutture d'acqua installate.
8. Dopo ogni utilizzo: Svuotare completamente i tubi e la centrale di defangazione. Evitare che resti dell'acqua nei tubi e nella centrale di defangazione. Depositare il tutto in magazzino in un luogo asciutto.

**ATTENZIONE: per l'uso con additivi, è necessario fare riferimento al manuale di istruzioni dell'iniettore rif. 295051 fornito di serie con la versione rif. 295053 Kit Virafal® completo. Le seguenti parti si riferiscono soltanto alla pulizia meccanica senza additivi.**

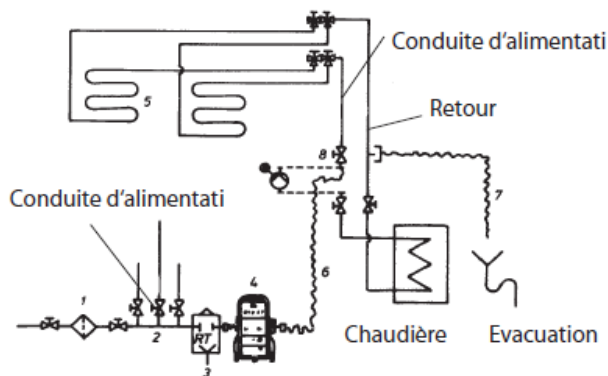
### 6.2. Pulizia di un'installazione domestica

1. Spostare il commutatore su "senza additivo".
2. Azionare il pulsante di programmazione "Accensione/Spegnimento". Il compressore riempie automaticamente il serbatoio di aria .  
Durante il riempimento della centrale di defangazione, mentre il compressore è in azione, non tirare il cavo di alimentazione della rete elettrica.
3. Aprire l'entrata dell'acqua.
4. Leggere la portata a velocità di scorrimento minima e lasciare che si stabilizzi. Se la velocità di scorrimento minima di 0,5 m / sec non è raggiunta, la pulizia non potrà essere effettuata in maniera corretta. In questo caso è consigliato pulire il sistema per sezioni. 
5. Premere il pulsante di programma "Acqua + aria (tramite impulsi)".  
E procedere alla pulizia.
6. Ogni circa 10 min alternare tra le due modalità Pulizia e impulsi e Pulizia continua ad aria compressa per pulire efficacemente l'impianto. 
7. Il processo di pulizia è terminato quando in uscita non ci sono più tracce visibili di residui. A questo scopo, si raccomanda di far passare l'acqua in uscita dai punti d'acqua attraverso reticoli di filtraggio che hanno una maglia di circa 100 µ.
8. Dopo la pulizia, è necessario spegnere la centrale di defangazione. Il compressore non deve essere in funzione. Il processo di riempimento (8 bar) deve essere terminato.
9. In seguito, chiudere l'entrata dell'acqua.
10. Scollegare il VIRAFAL® dalla rete elettrica.
11. Il robot di pulizia deve essere scollegato dal tubo di prova e tutti i raccordi devono essere montati in maniera corretta. In seguito è necessario procedere a una prova di tenuta stagna.

### 6.3. Pulizia di riscaldamenti con sistema a pavimento

1. Separare la conduttura di entrata dell'acqua dalla caldaia.
2. Per la protezione dell'acqua potabile, è necessario montare un tubo o un separatore di sistema a monte del compressore di risciacquo, secondo EN 1717.
3. Separare il ritorno o chiuderlo e installare un tubo di evacuazione. Inoltre, il tubo deve essere portato e fissato a un'evacuazione di dimensioni sufficientemente grandi.
4. In caso di pressione debole dell'acqua, pulire il sistema di riscaldamento per sezioni.

- 1 Filtro fine
- 2 Distributore di acqua potabile
- 3 Disgiuntore di conduttura
- 4 Centrale di defangazione VIRAFAL®
- 5 Circuito di riscaldamento con sistema a pavimento
- 6 Tubo di raccordo
- 7 Tubo di evacuazione
- 8 Rubinetto di arresto
- 9 Evacuazione



#### Pulizia:

1. Spostare il commutatore su "senza additivo"
2. Premere il pulsante di programma "Accensione/Spegnimento". Il compressore riempie automaticamente il serbatoio sotto pressione. Non scollegare la presa elettrica durante il riempimento del serbatoio sotto pressione quando il compressore è in funzione.
3. Aprire l'entrata dell'acqua.
4. Premere il pulsante di programma "Acqua + aria (tramite impulsi)" ed effettuare la pulizia.
5. La pulizia è terminata quando si constata l'assenza di evacuazioni. A questo scopo, vi raccomandiamo di lasciare l'acqua scorrere dal punto di prelievo attraverso una rete le cui maglie hanno una larghezza di circa 100 µl.
6. Dopo la pulizia, spegnere la centrale di defangazione.
7. In seguito chiudere l'alimentazione dell'acqua.
8. Scollegare il VIRAFAL®
9. Il compressore non deve effettuare il riempimento. Il riempimento (8bar) deve essere terminato. Separare la centrale di defangazione dall'installazione, rimontare correttamente tutti i raccordi. In seguito, è imperativo verificare la tenuta stagna.



#### **6.4. Istruzioni speciali per la pulizia di condutture di acqua potabile su un nuovo impianto (prima della 1ª messa in funzione dell'impianto)**

In rispetto delle norme EN 806-4, le condutture di acqua potabile recentemente installate devono essere pulite prima dell'uso, sapendo che questa operazione di pulizia con l'aiuto di una miscela acqua/aria a impulsi migliora il risultato della pulizia.

Questa centrale di defangazione è concepita per la pulizia di condutture che hanno un diametro interno fino a 2".

Durante la sanificazione degli impianti contaminati dalla legionella, è raccomandato procedere a una pulizia con una miscela di acqua/aria a impulsi prima di passare alle misure di disinfezione.

Prima di ogni collegamento a sistemi idrici di acqua potabile, è imperativamente necessario assicurarsi che la centrale di defangazione e tutti gli accessori (come i tubi, i regolatori di pressione) siano perfettamente puliti e igienizzati.

In generale, ecco i passaggi che devono essere effettuati durante la pulizia:

1. Il costruttore o l'architetto deve essere presente durante la pulizia. Una volta effettuata la pulizia, sarà necessario avviare la procedura di risciacquo corrispondente.
2. L'acqua potabile utilizzata per la pulizia deve essere filtrata.
3. L'acqua di risciacquo deve avere una velocità di scorrimento minima di 0,5 m/s nel tubo con il diametro più grande. Per raggiungere questa portata, deve esserci un numero minimo di prese d'acqua con Diam. di apertura 15 (vedere la tabella). Se al contrario la portata volumica richiesta (la velocità del flusso richiesta) non è comunque raggiunta, sarà necessario regolare la velocità per mezzo del serbatoio e di una pompa.
4. Le condutture dell'acqua calda e dell'acqua fredda devono essere pulite separatamente. La pulizia dei sistemi di condutture deve essere fatta per sezioni. Come regola generale, ogni colonna montata è considerata come una sezione della pulizia. La lunghezza della conduttura di ogni sezione di pulizia non deve superare i 100 m. Si comincia dalla colonna montante che si trova più vicina alla centrale di defangazione. Se una colonna montante è troppo stretta per garantire il flusso volumico minimo nella conduttura di distribuzione, sarà necessario associare più colonne montanti nella stessa sezione di pulizia.

Portata volumica minima e numero minimo di prese d'acqua da aprire per la pulizia a una velocità di flusso minima di 0,5 m/s:

Diametro nominale più grande della condotta di distribuzione DN	25	32	40	50	65
Portata minima in caso di riempimento completo delle condutture di distribuzione Q in l/min	15	25	38	59	100
Numero minimo di punti di prelievo da aprire DN 15	1	2	3	4	6

5. In ogni sezione di pulizia, le prese d'acqua sono aperte piano per piano cominciando dal basso e andando verso l'alto, sapendo che per ogni piano la presa d'acqua che verrà aperta per prima sarà quella più lontana dalla colonna montante. Tutte le altre prese d'acqua sono poi aperte nello stesso ordine "dal basso verso l'alto" e "dalla più lontana dalla colonna montante alla più vicina"

6. La durata della pulizia per metro di tubo corrente deve essere di almeno 15 secondi. Inoltre, ogni presa d'acqua deve essere pulita per almeno 2 minuti. Una volta raggiunta la durata di pulizia richiesta sulla presa d'acqua aperta per ultima, si procederà alla chiusura delle prese d'acqua nell'ordine inverso a quello osservato all'apertura.

7. Dopo la pulizia, è necessario interrompere l'entrata dell'acqua e spegnere la centrale di defangazione. In seguito, è necessario scollegare l'alimentazione elettrica dell'apparecchio. Attenzione! La centrale di defangazione non deve trovarsi in modalità riempimento del serbatoio. La centrale di defangazione deve essere separata dalla conduttura pulita. In seguito è necessario rinnovare la prova di tenuta stagna. Per terminare, procedere all'installazione corretta definitiva delle condutture.

## 7- Messa in servizio e osservazioni riguardanti la manutenzione del compressore \_\_\_\_\_

- Controllare sulla placca segnaletica la concordanza tra la tensione indicata e la tensione della rete.
- Collegare la spina nella presa di corrente adatta. La presa fornita è di tipo VDE 16A.

**ATTENZIONE:** Il funzionamento del compressore è pilotato automaticamente per mezzo del regolatore di pressione che, da una parte, spegne il compressore non appena la pressione nel recipiente ha raggiunto il valore massimo e che, dall'altra parte, fa ripartire il compressore quando la pressione torna al valore minimo.

**ATTENZIONE:** Il funzionamento automatico corretto del compressore è segnalato da una fuga d'aria compressa a ogni arresto del motore.

### 7.1 Funzionamento

Prima di cominciare il lavoro, è necessario lasciar girare il compressore per 10 minuti con il rubinetto dell'aria interamente aperto, per permettere l'adattamento dei pezzi mobili.

Attenzione! Leggere attentamente!

Questo compressore non è stato concepito né fabbricato per un uso continuo; si raccomanda di non lasciarlo in funzione oltre il 50% della sua capacità e di non superare una durata di funzionamento continuo del compressore di 15 minuti.

**ATTENZIONE:** Installare sempre il compressore a una distanza minima di 50 cm da qualsiasi ostacolo che potrebbe ostacolare il flusso dell'aria e il raffreddamento.

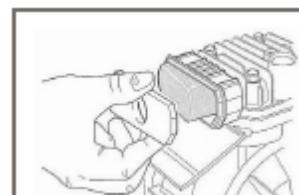
### 7.2. Manutenzione periodica

Dopo le prime 5 ore di funzionamento, controllare la tensione delle viti a testa e delle viti del telaio.

#### Ogni settimana

Evacuare la condensa aprendo l'apposito rubinetto. Posizionare il serbatoio in maniera tale che l'apertura del rubinetto di svuotamento sia orientata verso il basso.

Chiudere il rubinetto non appena l'aria finisce di passare. Poiché il compressore non contiene lubrificanti, la condensa può essere eliminata nelle fognature.



Ogni mese (o più spesso, se l'apparecchio viene utilizzato in ambienti polverosi): Smontare il filtro di aspirazione e sostituirlo (se danneggiato) o pulire l'elemento filtrante. Togliere il coperchio del filtro e tirare fuori l'elemento filtrante.

Pulirlo con un detergente, risciacquarlo con acqua e asciugarlo correttamente. Non mettere mai in funzione il compressore senza il filtro di aspirazione.



### Guasto

Se la pressione scende al di sotto dei 5,5 bar, sull'indicatore di pressione e sul manometro e se il compressore non reagisce, verificare che l'interruttore di avviamento che si trova sul pressostato sia in posizione ON.

### 7.3. Riparazione

In caso di perdita d'aria, procedere nella maniera seguente:

- Ricaricare il compressore alla pressione massima.
- Togliere la spina dalla presa della corrente.
- Spennellare tutti i raccordi con un pennello imbevuto di acqua saponata.

La presenza di una perdita d'aria può essere rilevata grazie all'apparizione di bolle d'aria.

Se si constata una perdita d'aria a livello della valvola di regolazione di pressione quando il compressore è fermo, è necessario procedere nella maniera seguente:

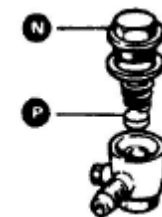
- Lasciare uscire tutta l'aria compressa dal recipiente.
- Togliere il tappo di chiusura N della valvola di ritenzione.
- Pulire accuratamente la sede della valvola e l'anello. Poi riposizionare il tutto.

Disgiuntore-protettore:

Il compressore è equipaggiato di un disgiuntore-protettore che interrompe automaticamente l'alimentazione elettrica in caso di sovraccarico.

In questo caso, scollegare immediatamente l'alimentazione elettrica e attendere qualche minuto prima di riarmare il disgiuntore-protettore e di rimettere l'apparecchio in funzione. Se il disgiuntore-protettore si innesca ancora una volta, scollegare l'alimentazione elettrica e rivolgersi al servizio clienti certificato.

Consigliamo di lasciare uscire tutta l'aria compressa dal serbatoio.



**ATTENZIONE:** Se possibile, evitare di togliere qualsiasi pezzo di collegamento quando il recipiente è sotto pressione. Per togliere i pezzi di collegamento è necessario assicurarsi che il recipiente sia vuoto.

**ATTENZIONE:** Se la spina è collegata alla presa della corrente, il coperchio del regolatore di pressione non deve essere smontato.

## 8- Eliminazione dei rifiuti

Alcune parti dell'apparecchio sono costituite da materiali riciclabili. Per questo sono a vostra disposizione delle aziende di riciclo certificate.

Per l'eliminazione dei pezzi non riciclabili (ex.: rifiuti elettronici) nel rispetto dell'ambiente, rivolgersi all'autorità competente in materia di rifiuti.

Esclusivamente per i paesi europei:



Non gettare gli apparecchi elettrici nella spazzatura casalinga! Conformemente alla direttiva europea 2002/96/CEE relativa ai rifiuti derivanti da attrezzature elettroniche e alla sua trasposizione nella legislazione nazionale, gli apparecchi elettrici usati devono essere oggetto di una raccolta selettiva e di un riciclaggio rispettoso dell'ambiente.

Las herramientas VIRAX son fabricadas con precisión y están diseñadas para los usuarios profesionales. Estas herramientas de gran fiabilidad procuran un rendimiento importante cuando son utilizadas correctamente y con cuidado. Como para todas las herramientas eléctricas, se deben respetar las instrucciones del fabricante para obtener el mejor rendimiento. Lea el presente documento, "Manual de utilización", antes de utilizar el aparato, esto con el objetivo de comprender bien su funcionamiento y todas las precauciones y advertencias acerca de la seguridad. Consulte a su representante o distribuidor VIRAX si usted tiene preguntas relacionadas con la herramienta o con su funcionamiento.

**VIRAX** - 39 quai de Marne 51206 EPERNAY Cedex

Servicio cliente Francia: +33 (0)3.26.59.56.78 - Servicio cliente internacional: +33 (0)3.26.59.56.97

VIRAX cuenta con más de 20 años de experiencia en el diseño y la fabricación de herramientas electro-hidráulicas y electromecánicas de servomando sanitario. Regularmente se toman muestras de la producción y las mismas son probadas en condiciones extremas. Cada herramienta es probada individualmente durante la fabricación para controlar su correcto funcionamiento.

## Traducción del manual de instrucción original :

### 1- Desembalaje

Gracias a las técnicas modernas de fabricación, es poco probable que su herramienta esté defectuosa o falte una pieza. Si usted encontrara una anomalía, no utilice la herramienta hasta que las piezas sean reemplazadas o la anomalía corregida. El no respecto de esta regla puede causar graves lesiones.

### 2- Introducción

Su nueva herramienta fue diseñada y producida según el estándar de calidad para responder a las exigencias más elevadas. Su utilización es fácil y segura. Una utilización correcta, le permitirá conservar su herramienta durante mucho tiempo.



¡Advertencia!

Leer atentamente este manual antes de utilizar su nueva herramienta. Prestar atención a las secciones "Advertencia". Su herramienta eléctrica posee características que facilitan su trabajo. Este instrumento fue diseñado y producido según todas las exigencias de seguridad para facilitar su uso y mantenimiento.



¡No desechar los aparatos eléctricos en las basuras domésticas!

Los residuos procedentes de las herramientas portátil-eléctricas no se deben desechar con los desperdicios domésticos. Existen lugares especializados para coleccionar y reciclar las herramientas portátil-eléctricas.



RESPECTO DEL MEDIOAMBIENTE

Para proteger el medioambiente, los aparatos, sus accesorios y sus embalajes, deben poder seguir cada uno una vía de reciclaje apropiada. Nuestras piezas de materiales plásticos han sido marcadas para un reciclaje selectivo.

### 3- Advertencias de seguridad generales para la herramienta

**ADVERTENCIA:**



- Leer todas las advertencias de seguridad y todas las instrucciones. No seguir las advertencias e instrucciones puede dar lugar a un impacto eléctrico, un incendio y/o una lesión seria.
- Conservar todas las advertencias y todas las instrucciones para poder remitirse ulteriormente.
- El término "herramienta" en las advertencias hace referencia a su herramienta portátil-eléctrica alimentada por el sector con un cable de alimentación.

### **3.1. Seguridad de la zona de trabajo**

- CONSERVAR LA ZONA DE TRABAJO LIMPIA Y BIEN ILUMINADA. Las zonas mal iluminadas o en desorden son fuentes de accidentes.
- NO HACER FUNCIONAR LAS HERRAMIENTAS ELÉCTRICAS EN ATMOSFERA EXPLOSIVA (LÍQUIDOS INFLAMABLES, GAS O POLVOS). Las herramientas eléctricas producen chispas que pueden inflamar el polvo o el humo.
- MANTENER A LOS NIÑOS Y A LAS PERSONAS PRESENTES ALEJADAS DE LA ZONA DE TRABAJO. Las distracciones pueden causar la pérdida del control de la herramienta.

### **3.2. Seguridad eléctrica**

- ES NECESARIO QUE LA FICHA DE LA HERRAMIENTA ELÉCTRICA ESTE ADAPTADA AL ENCHUFE ELÉCTRICO. NO MODIFICAR NUNCA LA FICHA DE NINGUNA FORMA. Las fichas no modificadas y los enchufes eléctricos adaptados reducirán el riesgo de impacto eléctrico.
- EVITAR CUALQUIER CONTACTO DEL CUERPO CON SUPERFICIES CONECTADAS A TIERRA TALES COMO TUBOS, RADIADORES, COCINAS Y REFRIGERADORES. Existe un riesgo importante de impacto eléctrico si su cuerpo está conectado a la tierra.
- NO EXPONER LAS HERRAMIENTAS A LA LLUVIA O A CONDICIONES HÚMEDAS. La penetración de agua en el interior de la herramienta aumentará el riesgo de impacto eléctrico.
- NO MALTRATAR EL CABLE. NUNCA UTILIZAR EL CABLE PARA TRASLADAR, TIRAR O DESCONECTAR LA HERRAMIENTA. MANTENER EL CABLE ALEJADO DEL CALOR, DE LUBRICANTES, DE ÁNGULOS VIVOS O DE PARTES EN MOVIMIENTO. Los cables dañados o enredados aumentan el riesgo de impacto eléctrico.
- CUANDO SE UTILIZA UNA HERRAMIENTA AL EXTERIOR, UTILIZAR UN ALARGADOR ADAPTADO AL USO EXTERIOR. El uso de un cable adaptado al uso exterior reduce el riesgo de impacto eléctrico.
- SI EL USO DE UNA HERRAMIENTA EN UN EMPLAZAMIENTO HÚMEDO ES INEVITABLE, UTILIZAR UNA ALIMENTACIÓN PROTEGIDA POR UN DISPOSITIVO DE CORRIENTE DIFERENCIAL RESIDUAL (RCD). El uso de un RCD reduce el riesgo de impacto eléctrico.
- CONECTAR LA HERRAMIENTA EN LA FUENTE CORRECTA DE ALIMENTACIÓN ELÉCTRICA. Una fuente de alimentación eléctrica más elevada que la indicada puede causar graves daños al usuario o a la herramienta. La utilización de una fuente de alimentación eléctrica inferior a la indicada en el manual, puede dañar el motor. Si tiene dudas respecto a este tema, no conecte la herramienta.
- EN CASO DE NECESIDAD, UTILIZAR UN ALARGADOR ADAPTADO A LA HERRAMIENTA. Para evitar un posible sobrecalentamiento, desenrolle completamente el cable del alargador. Asegúrese que la sección del cable del alargador esté conforme con la intensidad de la corriente consumida por la herramienta.
- NO UTILIZAR LA HERRAMIENTA CUANDO SU CABLE ESTE DAÑADO. NO TOCAR EL CABLE DAÑADO. DESCONECTAR LA HERRAMIENTA. Los cables dañados aumentan el riesgo de electrocución.

### **3.3. Seguridad de las personas**

- PERMANECER ATENTOS, OBSERVAR LO QUE ESTA HACIENDO Y HACER PRUEBA DE BUEN SENTIDO. NO UTILIZAR UNA HERRAMIENTA CUANDO USTED ESTA CANSADO O BAJO EL EFECTO DE DROGAS, ALCOHOL O MEDICAMENTOS. Un momento de descuido durante la utilización de la herramienta puede causar lesiones graves.
- UTILIZAR EQUIPOS DE SEGURIDAD. LLEVAR SIEMPRE GAFAS DE SEGURIDAD. Los equipos de seguridad tales como las máscaras contra el polvo, zapatos de seguridad antideslizantes, cascos o protecciones acústicas utilizados para las condiciones apropiadas reducirán cualquier riesgo de lesiones.



- EVITAR CUALQUIER ARRANQUE INTEMPESTIVO. Llevar la herramienta con el dedo puesto en el gatillo o conectar la herramienta cuyo interruptor está en posición de marcha es fuente de accidentes.
- NO PRECIPITARSE. MANTENER UNA POSICIÓN Y UN EQUILIBRIO ADAPTADOS EN TODO MOMENTO. Esto permite un mejor control de la herramienta en situaciones inesperadas.
- VESTIRSE DE FORMA ADAPTADA. NO LLEVAR ROPAS AMPLIAS O PRENDAS. MANTENER EL CABELLO, LAS ROPAS Y LOS GUANTES ALEJADOS DE LAS PARTES EN MOVIMIENTO. Las ropas amplias, prendas o cabellos demasiado largos pueden ser atrapados en las partes en movimiento.
- PROHIBIR EL USO DE LA MAQUINA A LOS NIÑOS O A LAS PERSONAS SIN FORMACIÓN. El uso de la máquina sin haber recibido una formación apropiada puede provocar graves lesiones corporales.
- SIEMPRE UTILIZAR LA HERRAMIENTA APROPIADA EN EL TRABAJO. No utilizar las herramientas con fines que no sean conformes con su utilización.

#### **3.4. Utilización y mantenimiento de la herramienta**

- UTILIZAR LA HERRAMIENTA ADAPTADA A SU APLICACIÓN. Una herramienta adaptada realizará un trabajo correcto con toda seguridad.
- NO UTILIZAR LA HERRAMIENTA SI EL INTERRUPTOR NO PERMITE PASAR DEL ESTADO DE FUNCIONAMIENTO A PARADA Y VICEVERSA. Toda herramienta que no pueda ser controlada por el interruptor es peligrosa y se debe reparar.
- DESCONECTAR LA FICHA DE LA FUENTE DE ALIMENTACIÓN DE CORRIENTE ANTES DE EFECTUAR CUALQUIER AJUSTE CAMBIO DE ACCESORIOS O ANTES DE GUARDAR LA HERRAMIENTA. Tales medidas de seguridad preventivas reducen el riesgo de arranque accidental de la herramienta.
- CONSERVAR LAS HERRAMIENTAS EN EMPLAZAMIENTOS SEGUROS, SECOS Y CERRADOS, FUERA DEL ALCANCE DE LOS NIÑOS. NO PERMITIR A PERSONAS QUE NO CONOZCAN LA HERRAMIENTA O LAS PRESENTES INSTRUCCIONES DE PONERLAS EN FUNCIONAMIENTO. Las herramientas son peligrosas entre las manos de usuarios novicios.
- OBSERVAR EL MANTENIMIENTO DE LA HERRAMIENTA. VERIFICAR QUE NO HAY UN ALINEAMIENTO INCORRECTO, BLOQUEO DE LAS PARTES MÓVILES O PIEZAS ROTAS ANTES DE LA UTILIZACIÓN. Numerosos accidentes son debidos a herramientas mal cuidadas. Cualquier protección, interruptor u otras piezas dañadas o defectuosas deben ser reparados o reemplazados por un técnico calificado.
- UTILIZAR ESTA HERRAMIENTA Y ACCESORIOS DE CONFORMIDAD CON ESTAS INSTRUCCIONES, TENIENDO EN CUENTA LAS CONDICIONES DE TRABAJO Y DEL TRABAJO A EFECTUAR. El uso de la herramienta para operaciones diferentes que las previstas pudieran dar lugar a situaciones peligrosas. Siempre respetar las capacidades de la máquina, teniendo en cuenta las condiciones de trabajo y las tareas a efectuar. El empleo de la máquina para otros usos que los previstos es peligroso y anula todas las garantías.
- TENER EN CUENTA EL MEDIO DE TRABAJO. No exponer las herramientas eléctricas a la lluvia ni conservarlas en un lugar húmedo o mojado.
- UTILIZAR SOLAMENTE ACCESORIOS RECOMENDADOS POR VIRAX PARA SU MODELO. El no respeto de esta consigna puede presentar un peligro para el usuario y anula la garantía.
- NUNCA INTENTAR AJUSTAR O CAMBIAR LOS ACCESORIOS SIN DESCONECTAR LA HERRAMIENTA.

#### **3.5. Mantenimiento y limpieza de la herramienta**

- MANTENER CUIDADOSAMENTE SU HERRAMIENTA. Mantenga sus herramientas limpias para un buen funcionamiento.

- LA EMPUÑADURA DEBE ESTAR LIMPIA Y SIN ACEITE. Conserve las herramientas limpias para una manutención en toda seguridad.
- DAR EL MANTENIMIENTO A LA HERRAMIENTA POR UN REPARADOR HOMOLOGADO QUE UTILICE LAS PIEZAS DE RECAMBIO ORIGINALES. El no respeto de esta consigna puede presentar un peligro para el usuario y anula la garantía.

### **3.6. Consejos específicos de seguridad**

El VIRAFAL® sólo debe ser utilizado por una empresa especializada homologada de calefacción y de instalaciones sanitarias. Antes de la instalación, verificar que el aparato no sufrió ningún daño durante el transporte.

Proteger el aparato de la helada y no colocar a proximidad inmediata de fuentes de calor elevadas. El aparato es homologado para una temperatura de agua como máx. de 30 grados C / para una temperatura ambiente de como máx. 40°C.

Respetar imperativamente el sentido de fluido indicado por las flechas situadas en el aparato.

Es de una importancia capital tratar con cuidado e higiene el producto alimenticio que es el agua. El ejercicio de este deber incumbe al explotante de la red de agua potable o a la persona habilitada para hacerlo.

Durante la instalación, respetar las directivas locales en materia de agua potable, en particular las directivas de la asociación del gas y del agua en Alemania (DVGW, DIN 1988), de la SVGW en Suiza, de la ÖVGW en Austria. El agua inyectada debe ser primeramente purificada por un filtro de partículas finas de contaminación (DIN 1988, DIN 50930).

Antes de su conexión con sistemas de agua potable hay que asegurarse que el compresor de aclarado y todos los accesorios (tales como los tubos, los reguladores de presión) están perfectamente limpios desde un punto de vista higiénico.

La instalación de los aparatos se efectúa de conformidad con el plano de instalación. Si la red de tuberías es utilizada como tierra de protección, los aparatos pueden sufrir un cortocircuito eléctrico.

#### **Atención:**

En caso de avería de corriente o de fallo del fusible del transformador, el agua fluye en el canal durante la reactivación. Es por ello que se debe cortar inmediatamente la alimentación de agua de la instalación del suavizante de agua y prevenir el servicio postventa!

Para cualquier información, indicar el tipo de instalación, el número del aparato, el año de fabricación, el número de serie, etc.

#### **Lo que no se debe hacer:**

No tocar la cabeza, ni los cilindros, ni las aletas ni al conducto de alimentación ya que estos pueden alcanzar temperaturas muy elevadas durante el funcionamiento y pueden quemar durante un cierto tiempo después de la parada del aparato. No colocar ningún material inflamable a proximidad y/o sobre el compresor.

Nunca dirigir el chorro de aire comprimido hacia personas o animales.

Nunca poner en marcha el compresor sin filtro de aire.

Nunca utilizar el aparato en un entorno que represente un riesgo de explosión.

No se debe obstaculizar el flujo de aire para refrigerar el compresor. Por ello se debe colocar a al menos 50 cm de cualquier obstáculo.

## **4- Características técnicas**

---

### **4.1. Datos técnicos**

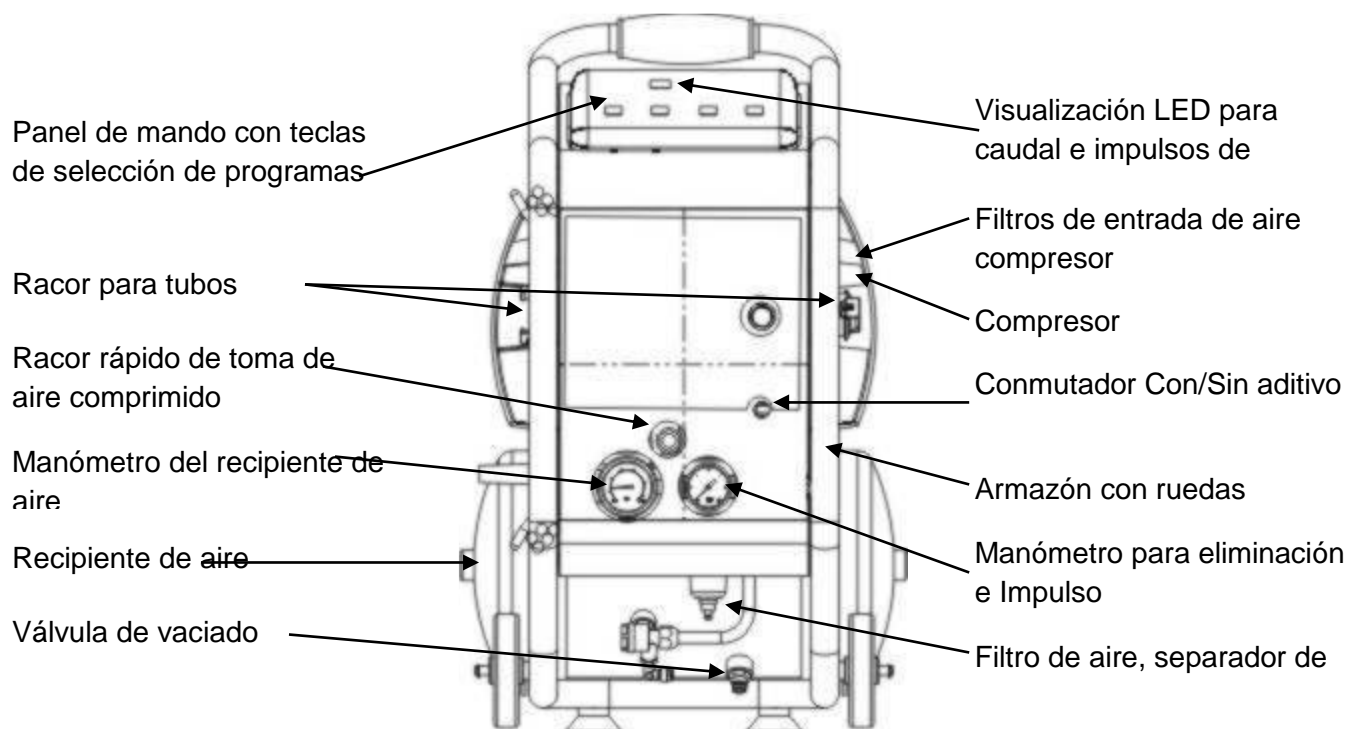
#### Compresor:

Conexión del conducto.....	Racor 3/4"
Potencia de aspiración.....	200 l/min
Caudal máx.....	5 m <sup>3</sup> / h
Presión máx. de servicio .....	8 bar
Presión máx. del agua. ....	7 bar
Contenido del recipiente.....	9,5 litros
Temperatura del agua .....	30° C
Potencia del motor.....	1,5 kW
Protección.....	IP 22
Conexión red eléctrica .....	~230 V, 50 Hz
Clase de protección.....	I
Intermitente .....	S3 15%



**Micro-filtro:**

Tasa de separación del aceite .....	99,9 %
Dimensión de retención de las partículas .....	0,3 µm
Cambio del filtro.....	cada 6 meses

**4.1. Conexión a la red eléctrica**

Conectar solamente una sola corriente 230V 50Hz. Conectar solamente a enchufes correctamente puestos a tierra. La máquina sólo puede ser explotada por un RCD con una corriente de defecto nominal máximo de 30 mA. Conexión: conectar el aparato a un enchufe eléctrico y pulsar el botón verde «RESET».

Cuando el testigo de funcionamiento rojo está encendido, el aparato está listo para el empleo. A cada desenchufe o en caso de interrupción de corriente, el aparato se apaga automáticamente.

Prueba de funcionamiento: pulsar el botón azul «TEST»: el aparato se apaga. Pulsar el botón «RESET» (reinicialización): cuando el testigo de funcionamiento rojo está encendido, el aparato está listo para el empleo. Realizar una prueba de funcionamiento antes de cada puesta en servicio. En caso de fallo repetido, verificar el aparato conectado.

Tener en cuenta que este diferencial no reemplaza una medida de seguridad fundamental. Con el objetivo de evitar cualquier peligro de muerte, utilice siempre de forma apropiada los aparatos eléctricos.

Protección fiable de las personas contra las electrocuciones peligrosas. Las corrientes de fuga se detectan en apenas algunas fracciones de segundos y la alimentación eléctrica se interrumpe inmediatamente. De esta forma se limita de forma significativa la puesta en peligro de personas y animales.

**5- Funcionamiento del aparato**

La central de desenlodado VIRAFAL® es un aparato multifunciones, pilotado eléctricamente, y diseñado para limpiar y sanear.

Hay ciclos de lavado con agua y aire mezclado:

Limpieza por impulsos: Mezcla por impulsión agua-aire comprimido (pilotada por microprocesador).

Limpieza continua con aire comprimido: elimina eficazmente la arena, el óxido, la grasa y otros depósitos.

- conducto de agua potable: Desinfectante para agua potable ref. 295058
- circuito de calefacción con radiador: Desenlodadora ref. 295055
- circuito de calefacción con calefacción en el suelo / calefacción de superficie: Desenlodadora/Saneadora ref. 295056

Además, los circuitos de calefacción pueden aún ser protegidos con el líquido VIRAFAL® de Protección ref. 295057 después de la limpieza.

Seguir las instrucciones del modo de empleo del aditivo correspondiente.

## 6- Instalación y funcionamiento

### 6.1. Informaciones generales




La instalación se debe instalar directamente dirección abajo de un filtro fino homologado, dirección arriba de la batería de los distribuidores s o en cualquier otro lugar donde exista la posibilidad de conexión adecuada a la red de conductos por una parte y conexión al sumidero por la otra.

**Atención:** Prestar atención al sentido de fluido de la central de desenlodado.

1. El sistema de producción de agua caliente y/o los aparatos de tratamiento del agua deben estar cargados.
2. Para la seguridad del agua potable, es necesario, en respeto de las normas EN 1717, que se haya instalado un desconector de conducto o de sistema adecuado en la parte superior del compresor de aclarado.
3. La instalación de los componentes definitivos de la instalación (tales como mezclador, grifos de escuadra, etc.) no debe efectuarse antes del proceso de limpieza.  
En caso de presencia de grifos para sanitarios, respetar las instrucciones del fabricante.
4. Se deberá retirar los tubos de vaciado de las válvulas de salida posicionándolos de forma que no estén plegados. A continuación, los tubos deben ser llevados a un drenaje con dimensiones suficientes y se deben fijar correctamente (de lo contrario habría riesgo de deslizamiento del extremo del tubo en caso de impulso importante).
5. El largo máximo de la tubería de limpieza no debe superar los 100 m.
6. Para proteger las válvulas sensibles siempre se deberá instalar un reductor de presión en la parte superior del VIRAFAL® ref. 295052.
7. Se deberá verificar la estanqueidad de todos los conductos de agua instalados.
8. Después de cada utilización: Vaciar completamente los tubos y la central de desenlodado. Evitar que no reste agua en los tubos y la central de desenlodado. Almacenar todo en un lugar seco.

**ATENCIÓN: para la utilización con aditivos, es necesario remitirse al manual de utilización del inyector ref. 295051 suministrado en estándar con la versión ref. 295053 Kit Virafal® completo. Las partes siguientes sólo conciernen la limpieza denominada mecánica, sin aditivos.**

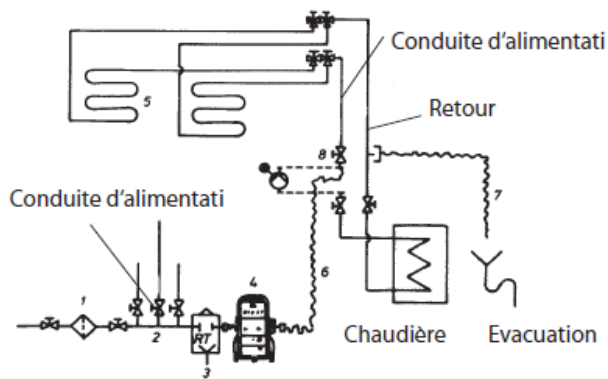
### 6.2. Limpieza de una instalación doméstica

1. Bascular el conmutador a Sin aditivo.
2. Accionar la tecla de programa «Marcha / Parada». El compresor llena automáticamente el recipiente de aire   
Al efectuar el llenado de la central de desenlodado, mientras que el compresor funciona, no jalar el cordón de alimentación red eléctrica.
3. Abrir la entrada de agua.
4. Leer el caudal de velocidad de fluido mínimo y dejar que se estabilice. Si no se alcanza la velocidad mínima de fluido de 0,5 m / seg., no se podrá efectuar la limpieza correctamente. En este caso, limpiar el sistema por tramo. 
5. Pulsar la tecla de programa «Agua + aire (por impulsos)». Y proceder a la limpieza.
6. Alternar aproximadamente cada 10 min entre los dos modos Limpieza por impulsos y Limpieza continua con aire comprimido para limpiar eficazmente la instalación. 
7. El proceso de limpieza se termina cuando no hay más trazo visible de residuos en salida. Por ello, se recomienda hacer pasar el agua en la salida de los puntos de agua por rejillas de filtrado con un mallado de 100 µ aproximadamente.
8. Después de la limpieza, se debe parar la central de desenlodado. El compresor no debe estar en funcionamiento. El proceso de llenado (8 bar) debe terminarse.
9. Luego cerrar la entrada de agua.
10. Desconectar el VIRAFAL® de la red eléctrica.
11. El autómatas de limpieza debe ser desconectado del tubo de prueba, todos los racores deben instalarse de forma correcta. A continuación es necesario proceder a una prueba de estanqueidad.

### 6.3. Limpieza de calefacciones por el suelo

1. Separar el conducto de entrada de agua y la caldera.
2. Para la protección de agua potable, un tubo o un separador de sistema debe instalarse en la parte superior del compresor de aclarado según EN 1717.
3. Separar el retorno o cerrarlo e instalar un tubo de evacuación. Además, el tubo debe ser llevado y fijado a una evacuación suficientemente dimensionada.
4. En caso de baja presión del agua, limpiar el sistema de calefacción por tramo.

- 1 Filtro fino
- 2 Distribuidor de agua potable
- 3 Desconector de conducto
- 4 Central de desenlodado VIRAFAL®
- 5 Circuito de calefacción en el suelo
- 6 Tubos de conexión
- 7 Tubo de evacuación
- 8 Grifo de cierre
- 9 Evacuación



#### Limpieza:

1. Colocar el conmutador a «Sin aditivo».
2. Pulsar la tecla de programa «marcha / parada». El compresor llena automáticamente la cuba bajo presión. No retirar el enchufe eléctrico durante el llenado de la cuba bajo presión cuando el compresor está en funcionamiento.
3. Abrir la entrada de agua.
4. Pulsar la tecla programa «agua + aire (impulsos) », y efectuar la limpieza.
5. La limpieza ha terminado cuando no se constata ninguna evacuación. Para ello, le recomendamos dejar fluir el agua desde el punto de toma a través de una red con mallado de aprox.100 µl.
6. Después de la limpieza, apagar la central de desenlodado.
7. Luego cerrar la alimentación de agua.
8. Desconectar el VIRAFAL®
9. El compresor no debe efectuar llenado. El llenado (8 bar) debe terminarse. Separar la central de desenlodado de la instalación, instalar correctamente todas las conexiones. A continuación, es imperativo verificar la estanqueidad.



#### **6.4. Instrucciones especiales para la limpieza de los conductos de agua potable en una nueva instalación (antes de la 1ra puesta en funcionamiento de la instalación)**

En respeto de las normas EN 806-4, los conductos de agua potable recientemente instalados deben limpiarse antes de uso, teniendo en cuenta que efectuar esta operación de limpieza mediante una mezcla agua/aire pulsada mejora el resultado de la limpieza.

Esta central de desenlodado está diseñado para la limpieza de conductos de un diámetro interior hasta 2".

Al efectuar el saneamiento de instalaciones contaminadas por las legionelas, se recomienda proceder a una limpieza con una mezcla agua/aire pulsado antes de pasar a las medidas de desinfección.

Antes de cualquier conexión a sistemas de agua potable hay que asegurarse imperativamente que la central de desenlodado y todos los accesorios (tales como los tubos, los reguladores de presión) están perfectamente limpios desde un punto de vista higiénico.

En general, a continuación los puntos a observar durante la limpieza:

1. El constructor o el arquitecto debe estar presente al efectuar la limpieza. Una vez la limpieza efectuada, se deberá establecer el protocolo de aclarado correspondiente.
2. El agua potable utilizada para la limpieza debe ser filtrada.
3. El agua de aclarado debe tener una velocidad mínima de fluido de 0,5 m/s en el tubo con el mayor diámetro. Para alcanzar este caudal, debe haber una cantidad mínima de tomas de agua de Diám. 15 de abertura (ver cuadro). Si en detrimento de esto, el flujo volumétrico requerido (la velocidad de fluido requerida) no se alcanza, se deberá ajustar la velocidad mediante un recipiente y una bomba.
4. Los conductos de agua caliente y de agua fría deben limpiarse por separado. La limpieza de los sistemas de conductos se realiza por tramos. En regla general, cada columna montante es considerada como un tramo de limpieza. El largo de conducto de cada uno de los tramos de limpieza no debe superar los 100 m. Se comenzará por la columna montante que se encuentra más cercana de la central de desenlodado. Si un brazo montante fuese demasiado estrecho para garantizar el flujo volumétrico en el conducto de distribución, se deberá asociar varios brazos montantes en el mismo tramo de limpieza.

Flujo volumétrico y cantidad mínima de tomas de agua a abrir para la limpieza a una velocidad de fluido mínimo de 0,5 m/s:

Mayor diámetro nominal del conducto de distribución DN	25	32	40	50	65
Flujo mínimo en el caso de un llenado completo de los conductos de distribución Q en l/min	15	25	38	59	100
Cantidad mínima de puntos de toma a abrir DN 15	1	2	3	4	6

5. En cada uno de los tramos de limpieza las tomas de agua son abiertas nivel por nivel comenzando de abajo y subiendo, teniendo en cuenta que para cada uno de los niveles, la primera en abrirse será la toma de agua más alejada de la columna montante. Todas las otras tomas de agua se abren en el mismo orden de «abajo a arriba» y de la «más alejada de la columna montante a la más cercana»

6. La duración de limpieza por metro de tubo corriente debe ser de 15 segundos como mínimo. Además, cada toma de agua debe limpiarse durante al menos 2 minutos. Una vez alcanzada, con la toma de agua abierta de último, la duración de limpieza requerida, se procederá al cierre de las tomas de agua en el orden inverso del observado durante la abertura.

7. Después de la limpieza, se debe cortar la entrada de agua y parar la central de desenlodado. A continuación, se debe cortar la alimentación eléctrica del aparato. Atención! La central de desenlodado no se debe encontrar en modo llenado del recipiente. La central de desenlodado debe estar separada del conducto limpiado. A continuación es necesario renovar la prueba de estanqueidad. Para terminar, proceder a la instalación correcta definitiva de los conductos.

## 7- Puesta en servicio y observaciones concernientes al mantenimiento del compresor\_

- Controlar en la placa descriptiva la concordancia entre la tensión indicada y la tensión de la red.
- Conectar la ficha en el enchufe de corriente adaptado. El enchufe suministrado es de tipo VDE 16A.

**ATENCIÓN** : El funcionamiento del compresor es pilotado automáticamente por medio del regulador de presión que, por una parte, detiene el compresor tan pronto como la presión en el recipiente alcanza el valor máximo y que, por otra parte, arranca el compresor cuando la presión desciende al valor mínimo.

**ATENCIÓN** : El funcionamiento automático correcto del compresor es señalado por un escape de aire comprimido en cada parada del motor.

### 7.1 Explotación

Antes de comenzar el trabajo,, se debe dejar funcionar el compresor durante 10 minutos, grifo de aire completamente abierto, para permitir la adaptación de las piezas móviles.

Atención! A leer atentamente!

Este compresor no fue diseñado, ni fabricado para una utilización en continuo; se recomienda no hacerlo funcionar a más del 50% de su capacidad y no sobrepasar una duración de funcionamiento del compresor de 15 minutos en continuo.

**ATENCIÓN** : Instalar siempre el compresor a una distancia mínima de 50 cm de cualquier obstáculo susceptible de perturbar el flujo de aire y por lo tanto la refrigeración.

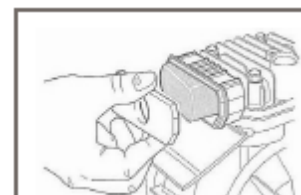
### 7.2. Mantenimiento periódico

Al cabo de las 5 primeras horas de funcionamiento, controlar la tensión de los tornillos con cabeza y tornillos de revestimiento.

#### Una vez por semana

Evacuar el condensador abriendo el grifo. Colocar el recipiente de forma que la abertura del grifo de vaciado esté orientado hacia abajo.

Cerrar el grifo tan pronto como el aire no fluya más. Dado el caso que el compresor no contiene lubricante, el condensador puede ser eliminado con las aguas de desechos.



Una vez al mes (o más seguido si el aparato es utilizado en un entorno pulverulento): Desmontar el filtro de aspiración y reemplazarlo (si está dañado) o limpiar correctamente el elemento filtrante.

Retirar la tapa del filtro y sacar el elemento filtrante.

Limpiarlo con un detergente, aclararlo con agua y secarlo correctamente. Nunca poner en marcha el compresor sin filtro de aspiración.



### Maza

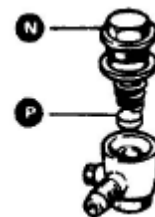
Si la presión desciende por debajo de 5,5 bar en el indicador de presión y el manómetro y si el compresor no reacciona, verificar que el interruptor de puesta en marcha en el presóstato está en posición ON.

### **7.3. Reparación**

En el caso de una pérdida de aire, proceder de la manera siguiente:

- a) Recargar el compresor con la presión máxima.
- b) Retirar la ficha del enchufe de corriente.
- c) Aplicar agua jabonosa en los racores mediante un pincel embebido con esta solución.

La existencia de una pérdida de aire puede detectarse gracias a la aparición de burbujas de aire.



Si se constata una pérdida de aire a nivel de la válvula de regulación de presión cuando el compresor está parado, se debe proceder de la manera siguiente:

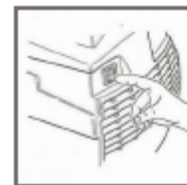
- a) Dejar escapar todo el aire comprimido del recipiente.
- b) Retirar el tapón de cierre N de la válvula de retención.
- c) Limpiar cuidadosamente el emplazamiento de la válvula y del anillo. Luego posicionar el conjunto.

### Diferencial-protector

El compresor está equipado con un diferencial-protector que interrumpe automáticamente la alimentación eléctrica en caso de sobrecarga.

En este caso, cortar inmediatamente la alimentación eléctrica y esperar algunos minutos antes de enclavar el diferencial-protector y de poner el aparato en marcha. Si el diferencial-protector se activa una vez más, cortar la alimentación eléctrica y dirigirse a su servicio postventa homologado.

Le aconsejamos dejar escapar el aire comprimido del recipiente.



**ATENCIÓN:** Si es posible, no retirar ninguna pieza de conexión cuando el recipiente está bajo presión. Para ello, siempre hay que asegurarse que el recipiente está vacío.

**ATENCIÓN :** Si la ficha está conectada en el enchufe de corriente, la tapa del regulador de presión no se debe desmontar.

## **8- Eliminación de desechos**

Ciertas partes del aparato son materiales valorizables y pueden ser reciclados. Empresas de valorización homologadas y certificadas están a su disposición para ello.

Para la eliminación de piezas no valorizables (por ej. desperdicios electrónicos) en el respeto del medioambiente, dirigirse a la autoridad competente en materia de desperdicios.

Para los países europeos únicamente:



No botar los aparatos eléctricos en los residuos domésticos! De conformidad con la directiva europea 2002/96/CEE relativa a los desperdicios de equipos eléctricos y electrónicos y su transposición en la legislación nacional, los aparatos eléctricos usados deben ser objeto de una colecta selectiva así como de un reciclaje respetuoso del medioambiente.

As ferramentas VIRAX são fabricadas com precisão e são concebidas tendo em conta os utilizadores profissionais. Estas ferramentas de grande fiabilidade possuem um rendimento grande quando são utilizadas correctamente e com cuidado. Como para todas as ferramentas eléctricas, é preciso respeitar as instruções do fabricante para obter o melhor rendimento. Deve ler o presente documento, "Manual de utilização", antes de utilizar o aparelho, de modo a compreender bem o seu funcionamento e todas as precauções e alertas sobre a segurança. Consultar o seu representante ou distribuidor VIRAX se tiver dúvidas relativamente à ferramenta ou ao seu funcionamento.

**VIRAX - 39 quai de Marne 51206 EPERNAY Cedex**

Serviço de clientes em França: +33 (0)3.26.59.56.78 - Serviço de clientes internacional: +33 (0)3.26.59.56.97

A VIRAX conta com mais de 20 anos de experiência na concepção e no fabrico de ferramentas electro-hidráulicas e electro-mecânicas de prensagem sanitária. As amostras são levantadas regularmente da produção e são testadas nas condições extremas. Cada ferramenta é individualmente testada aquando do fabrico para controlar o seu bom funcionamento.

## Tradução das instruções originais :

### 1- Desembalagem

Graças às técnicas modernas de fabrico, é pouco provável que a sua ferramenta esteja defeituosa ou que uma peça esteja em falta. Se, mesmo assim, encontrar uma anomalia, não utilize a ferramenta antes das peças terem sido substituídas ou o defeito ter sido corrigido. O incumprimento desta regra poderá causar ferimentos graves.

### 2- Introdução

A sua nova ferramenta foi concebida e produzida de acordo com as normas de qualidade para responder às exigências mais elevadas. A sua utilização é fácil e segura. Uma utilização correcta, irá permitir conservar a sua ferramenta durante muito tempo.



**Aviso!**

Ler atentamente este manual antes de utilizar a sua nova ferramenta. Prestar atenção às secções "Aviso". A sua ferramenta eléctrica possui características que facilitam o seu trabalho. Este instrumento foi concebido e produzido de acordo com todas as exigências de segurança para que a sua utilização e a sua manutenção sejam fáceis.



Não deite as ferramentas eléctricas portáteis no lixo doméstico!

Os resíduos provenientes das ferramentas electro-portáteis não devem ser eliminados com o lixo doméstico. Existem locais especializados para recolher e reciclar as ferramentas electro-portáteis.



#### RESPEITO PELO AMBIENTE

Com vista a proteger o ambiente, os aparelhos, os seus acessórios e as suas embalagens, devem poder seguir cada uma uma via de reciclagem adequada. As nossas peças em matérias plásticas foram marcadas para uma reciclagem selectiva.

### 3- Avisos de segurança gerais para a ferramenta

**AVISO:**



- Ler todos os avisos de segurança e todas as instruções. Não seguir os avisos e instruções pode dar lugar a choques eléctricos, incêndios e/ou ferimentos graves.
- Conservar todos os avisos e todas as instruções para poder consultar posteriormente.
- O termo "ferramenta" nos avisos faz referência à sua ferramenta electro-portátil alimentada pelo sector com cabo de alimentação.

#### 3.1. Segurança da zona de trabalho

▪ CONSERVAR A ZONA DE TRABALHO LIMPA E BEM ILUMINADA. As zonas mal iluminadas ou desordenadas são fontes de acidentes.

- NÃO UTILIZAR AS FERRAMENTAS ELÉCTRICAS NUMA ATMOSFERA EXPLOSIVA (LÍQUIDOS INFLAMÁVEIS, GASES E POEIRAS). As ferramentas eléctricas produzem faíscas que podem incendiar as poeiras ou os fumos.
- MANTER AS CRIANÇAS E AS PESSOAS PRESENTES AFASTADAS DA ZONA DE TRABALHO. As distrações podem fazer com que perca o controlo da ferramenta.

### **3.2. Segurança eléctrica**

- É NECESSÁRIO QUE A FICHA DA FERRAMENTA ELÉCTRICA ESTEJA ADAPTADA À TOMADA ELÉCTRICA. NUNCA MODIFICAR DE MODO ALGUM A FICHA. As fichas não modificadas e as tomadas eléctricas adaptadas irão reduzir o risco de choques eléctricos.
- EVITAR QUALQUER CONTACTO DO CORPO COM AS SUPERFÍCIES LIGADAS À MASSA COMO OS TUBOS, OS RADIADORES, OS FOGÕES E OS REFRIGERADORES. Existe um risco acrescido de choques eléctricos se o seu corpo estiver ligado à massa.
- NÃO EXPOR AS FERRAMENTAS À CHUVA OU A CONDIÇÕES HÚMIDAS. A penetração de água no interior da ferramenta irá aumentar o risco de choques eléctricos.
- NÃO MALTRATAR O CABO. NUNCA UTILIZAR O CABO PARA TRANSPORTAR, PUXAR OU DESLIGAR A FERRAMENTA. MANTER O CABO AFASTADO DO CALOR, DE LUBRIFICANTE, DAS ARESTAS VIVAS OU DAS PEÇAS EM MOVIMENTO. Os cabos danificados ou entrelaçados aumentam o risco de choques eléctricos.
- QUANDO SE UTILIZA UMA FERRAMENTA NO EXTERIOR, UTILIZAR UMA EXTENSÃO ADAPTADA À UTILIZAÇÃO EXTERIOR. A utilização de um cabo adaptado à utilização exterior reduz o risco de choques eléctricos.
- SE A UTILIZAÇÃO DE UMA FERRAMENTA NUM LOCAL HÚMIDO FOR INEVITÁVEL, UTILIZAR UMA ALIMENTAÇÃO PROTEGIDA POR UM DISPOSITIVO DE CORRENTE DIFERENCIAL RESIDUAL (RCD). A utilização de um RCD reduz o risco de choques eléctricos.
- LIGAR A FERRAMENTA À FONTE DE ALIMENTAÇÃO ELÉCTRICA. Uma fonte de alimentação eléctrica mais elevada do que aquela indicada pode causar graves danos no utilizador ou na ferramenta. A utilização de uma fonte de alimentação eléctrica mais baixa do que aquela indicada no manual, pode danificar o motor. Se tiver hesitações acerca disto, não ligar a ferramenta.
- CASO SEJA NECESSÁRIO, UTILIZAR UMA EXTENSÃO ADAPTADA À FERRAMENTA. De modo a evitar um eventual sobreaquecimento, desenrole por completo o cabo da extensão. Certificar-se de que a secção do cabo da extensão está em conformidade com a intensidade da corrente consumida pela ferramenta.
- NÃO UTILIZAR A FERRAMENTA QUANDO O CABO ESTÁ DANIFICADO. NÃO TOCAR NO CABO DANIFICADO. DESLIGAR A FERRAMENTA. Os cabos danificados aumentam o risco de electrocussão.

### **3.3. Segurança das pessoas**

- PERMANECER ATENTO, PRESTAR ATENÇÃO AO QUE ESTÁ A FAZER E USAR O BOM SENSO. NÃO UTILIZAR UMA FERRAMENTA QUANDO ESTÁ CANSADO OU SOB O EFEITO DE DROGAS, ÁLCOOL OU FÁRMACOS. Um momento de distração durante a utilização da ferramenta pode resultar em ferimentos graves.
- UTILIZAR EQUIPAMENTOS DE SEGURANÇA. USAR SEMPRE ÓCULOS DE SEGURANÇA. Os equipamentos de segurança como as máscaras anti-poeiras, os sapatos de segurança anti-derrapantes, os capacetes ou as protecções acústicas utilizados para as condições adequadas irão reduzir o risco de ferimentos.
- EVITAR ARRANQUES INTEMPESTIVOS. Transportar a ferramenta com o dedo no gatilho ou ligar a ferramenta cujo interruptor está ligado pode resultar em acidentes.



- NÃO SE PRECIPITAR. MANTER CONSTANTEMENTE UMA POSIÇÃO E EQUILÍBRIO ADAPTADOS. Isso permite um melhor controlo da ferramenta nas situações anómalas.
- VESTIR-SE DE FORMA ADAPTADA. NÃO USAR ROUPAS LARGAS OU JÓIAS. MANTER OS CABELOS, AS ROUPAS E AS LUVAS AFASTADAS DAS PEÇAS EM MOVIMENTO. As roupas largas, as jóias ou os cabelos longos pode ficar presos nas peças em movimento.
- NÃO PERMITIR QUE AS CRIANÇAS OU AS PESSOAS SEM FORMAÇÃO UTILIZEM A MÁQUINA. A utilização da máquina sem ter recebido uma formação adequada pode resultar graves lesões corporais.
- UTILIZAR SEMPRE A FERRAMENTA ADEQUADA AO TRABALHO. Não utilizar as ferramentas para fins não conformes com a sua utilização.

#### **3.4. Utilização e manutenção da ferramenta**

- UTILIZAR A FERRAMENTA ADAPTADA À SUA APLICAÇÃO. Uma ferramenta adaptada irá realizar um trabalho correcto com toda a segurança.
- NÃO UTILIZAR A FERRAMENTA SE O INTERRUPTOR NÃO PERMITIR A PASSAGEM DO ESTADO DE LIGADA A DESLIGADA E VICE-VERSA. Qualquer ferramenta que não pode ser comandada pelo interruptor é perigosa e necessita de reparação.
- DESLIGAR A FICHA DA FONTE DE ALIMENTAÇÃO ELÉCTRICA ANTES DE QUALQUER REGULAÇÃO, SUBSTITUIÇÃO DE ACESSÓRIOS OU ANTES DE ARRUMAR A FERRAMENTA. Tais medidas de segurança preventivas reduzem o risco de arranque acidental da ferramenta.
- CONSERVAR AS FERRAMENTAS EM LUGARES SEGUROS, SECOS E FECHADOS, FORA DO ALCANCE DAS CRIANÇAS. NÃO PERMITIR QUE AS PESSOAS QUE NÃO CONHECEM A FERRAMENTA NEM AS PRESENTES INSTRUÇÕES A UTILIZEM. As ferramentas são perigosas nas mãos de utilizadores novatos.
- OBSERVAR A MANUTENÇÃO DA FERRAMENTA. CERTIFICAR-SE DE QUE NÃO EXISTE DESALINHAMENTO, BLOQUEIO DAS PEÇAS MÓVEIS OU PEÇAS PARTIDAS ANTES DA UTILIZAÇÃO. Vários acidentes devem-se a ferramentas às quais não se efectuam manutenções. Qualquer protecção, interruptor ou outras peças danificadas ou defeituosas devem ser reparadas ou substituídas por um técnico qualificado.
- UTILIZAR FERRAMENTA E ACESSÓRIOS EM CONFORMIDADE COM ESTAS INSTRUÇÕES, TENDO EM CONTA AS CONDIÇÕES DE TRABALHO E O TRABALHO A REALIZAR. A utilização da ferramenta em operações diferentes daquelas previstas poderá dar lugar a situações perigosas. Respeitar sempre as capacidades da máquina, tendo em conta as condições de trabalho e as tarefas a efectuar. A utilização da máquina para outras utilizações diferentes daquelas previstas é perigoso e anula todas as garantias.
- TER EM CONTA O AMBIENTE DE TRABALHO. Não expor as ferramentas eléctricas à chuva nem arrumá-las num local húmido.
- UTILIZAR APENAS ACESSÓRIOS RECOMENDADOS PELA VIRAX PARA O SEU MODELO. O incumprimento desta instrução pode representar um perigo para o utilizador e anula a garantia.
- NUNCA TENTAR AJUSTAR OU SUBSTITUIR OS ACESSÓRIOS SEM DESLIGAR A FERRAMENTA.

#### **3.5. Manutenção da ferramenta**

- EFECTUAR MINUCIOSAMENTE A MANUTENÇÃO DA SUA FERRAMENTA. Manter as suas ferramentas limpas para um bom funcionamento.
- A PEGA DEVE ESTAR LIMPA E ISENTA DE ÓLEO. Conservar as ferramentas limpas para uma manutenção com toda a segurança.



- FAZER A MANUTENÇÃO DA FERRAMENTA ATRAVÉS DE UM REPARADOR AUTORIZADO UTILIZANDO PEÇAS DE REPOSIÇÃO ORIGINAIS. O incumprimento desta instrução pode representar um perigo para o utilizador e anula a garantia.

### **3.6. Instruções de segurança específicas**

O VIRAFAL® só deve ser utilizado por uma empresa especializada autorizada de aquecimento de instalações sanitárias. Antes da instalação, certificar-se de que o aparelho não sofreu quaisquer danos durante o transporte.

Proteger o aparelho contra o gelo e não colocá-lo próximo de fontes de calor elevado. O aparelho foi concebido para uma temperatura de água máxima de 30 graus C/para uma temperatura ambiente máxima de 40°C.

Respeitar obrigatoriamente o sentido de escoamento indicado pelas setas colocadas no aparelho.

É muito importante tratar com cuidado e higiene o produto alimentar que é a água potável. O exercício deste dever é responsabilidade do operador da rede de água potável ou da pessoa que este autorizou para o fazer.

Aquando da instalação, respeitar as directivas locais em termos de água potável, nomeadamente as directivas da associação do gás e da água na Alemanha (DVGW, DIN 1988), da SVGW na Suíça, da ÖVGW na Áustria. A água injectada deve, antes de tudo, ser limpa por um filtro de partículas finas de poluição (DIN 1988, DIN 50930).

Antes da sua ligação aos sistemas de água potável, é preciso certificar-se de que o compressor de lavagem e todos os acessórios (tais como os tubos, os reguladores de pressão) estão perfeitamente limpos de um ponto de visto higiénico.

A instalação dos aparelhos faz-se em conformidade com o plano de instalação. Se a rede de tubagens for utilizada como terra de protecção, os aparelhos podem ficar em curto-circuito electricamente.

#### **Atenção:**

Em caso de falta de corrente ou de falha do fusível do transformadores, a água escoo no canal durante a reactivação. Por isso, é preciso cortar imediatamente a alimentação de água da instalação do amaciamento da água e prevenir o serviço de pós-venda!

Para qualquer informação, indicar o tipo de instalação, o número do aparelho, o ano de fabrico, o número de série, etc.

#### **O que não é preciso fazer:**

Não tocar na cabeça, nos cilindros, nas alhetas de arrefecimento e na conduta de alimentação porque estes podem atingir temperaturas muito elevadas durante o funcionamento e permanecer quentes durante algum tempo após a paragem do aparelho. Não colocar qualquer material inflamável próximo e/ou sobre o compressor.

Nunca direccionar o jacto de ar comprimido para as pessoas ou animais.

Nunca ligar o compressor sem filtro de ar.

Nunca utilizar o aparelho num ambiente que apresenta um risco de explosão.

O fluxo de ar para arrefecer o compressor não deve ser obstruído. Por isso, deve ser instalado, no mínimo, a 50 cm de qualquer obstáculo.

## **4- Características técnicas**

---

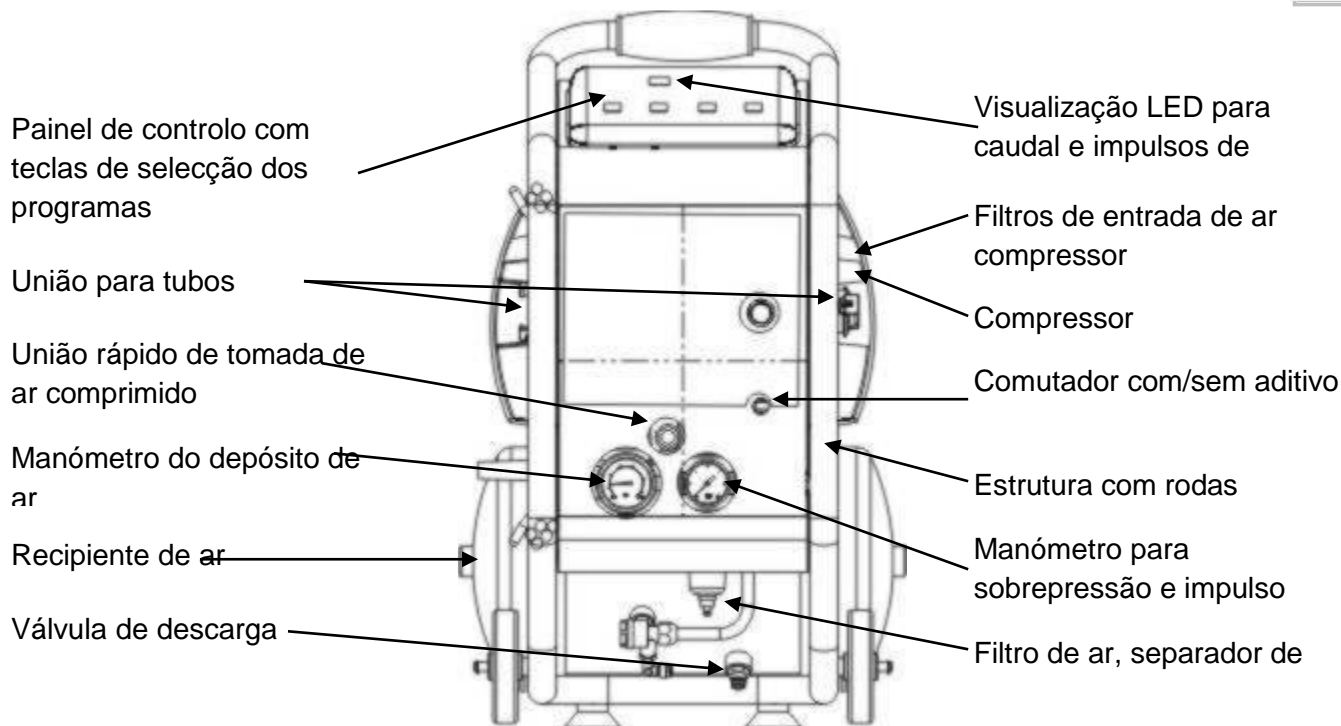
### **4.1. Dados técnicos**

#### **Compressor:**

Ligação da conduta.....	União 3/4"
Potência de aspiração.....	200 l/min
Caudal máx.....	5 m <sup>3</sup> /h
Pressão máx. de serviço .....	8 bar
Pressão máx. da água .....	7 bar
Capacidade do recipiente.....	9,5 litros
Temperatura da água .....	30° C
Potência do motor.....	1,5 kW
Protecção.....	IP 22
Ligação do sector .....	~230 V, 50 Hz
Classe de protecção.....	I
Intermitente .....	S3 15%

#### **Micro-filtro:**

Taxa de separação do óleo .....	99,9 %
Dimensão de retenção das partículas .....	0,3 µm
Substituição do filtro.....	a cada 6 meses



#### **4.1. Ligação ao sector**

Ligar apenas a uma única corrente 230V 50Hz. Ligar apenas às tomadas ligadas correctamente à terra. A máquina só pode ser operada por um RCD com uma corrente de fuga nominal máxima de 30 mA. União: ligar o aparelho a uma tomada eléctrica e premir o botão verde "RESET".

Quando a luz avisadora de funcionamento vermelha está acesa, o aparelho está pronto a utilizar. A cada desactivação ou em caso de falta de corrente, o aparelho desliga-se automaticamente.

Teste de funcionamento: premir o botão azul "TEST" (teste): o aparelho desliga-se. Premir o botão "RESET" (reinicialização): quando a luz avisadora de funcionamento vermelha acende, o aparelho está pronto a utilizar. Realizar um teste de funcionamento antes de cada arranque. Em caso de falha repetida, verificar o aparelho ligado.

Ter em conta o facto deste disjuntor não substituir uma medida de segurança fundamental. De modo a afastar qualquer perigo de morte, certificar-se sempre de uma utilização adequada dos aparelhos eléctricos.

Protecção fiável das pessoas contras as electrocussões perigosas. As correntes de fuga são detectadas em fracções de segundo e a alimentação eléctrica é imediatamente interrompida. Assim, limita-se significativamente a colocação em perigo das pessoas e animais.

## **5- Funcionamento do aparelho**

A central de desincrustação VIRAFAL® é um aparelho multifunções, controlado electronicamente e concebido para limpar e sanear.

Possui dois ciclos de lavagem a água e ar misturado:

Limpeza por impulsos: Mistura pulsante de água-ar comprimido (controlada por microprocessador).

Limpeza contínua a ar comprimido: elimina eficientemente a areia, a ferrugem, a gordura e os outros depósitos.

- Condução de água potável: Desinfectante para água portátil ref. 295058
- circuito de aquecimento com radiador: Líquido detergente ref. 295055
- circuito de aquecimento com aquecimento no solo/aquecimento de superfície: Líquido detergente/Líquido de saneamento ref. 295056

Além disso, os circuitos de aquecimento podem ainda ser protegidos com o líquido VIRAFAL® de protecção ref. 295057 após a limpeza.

Seguir as instruções do manual de utilização do respectivo aditivo.

## **6- Instalação e funcionamento**

### **6.1. Informações gerais**




A instalação deverá ser colocada directamente a jusante de um filtro fino homologado, a montante da bateria de distribuidores ou em qualquer outro local onde exista uma possibilidade de ligação adequada à rede de condutas de uma parte e de uma ligação ao esgoto da outra.

**Atenção:** Prestar atenção ao sentido de escoamento da central de desincrustação.

1. O sistema de produção de água quente e/ou os aparelhos de tratamento da água devem ser ligados em ponte.
2. Para a protecção da água potável, é preciso, em conformidade com as normas EN 1717, que um desconector de conduta ou de sistema adequado tenha sido instalado a montante do compressor de lavagem.
3. A instalação dos componentes definitivos da instalação (tais como misturador, válvulas de ângulo, etc.) não deve ser efectuada antes do processo de limpeza.  
No caso de presença de válvulas de saída, respeitar as instruções do fabricante.
4. Será necessário ligar os tubos de descarga às válvulas de saída posicionando-os de forma a que não estejam dobrados. De seguida, os tubos devem ser encaminhados para um dreno de dimensões suficientes e ser bem fixos (caso contrário, existe um risco de deslizamento da extremidade do tubo em caso de impulso forte).
5. O comprimento máximo da tubagem de limpeza não deve ser superior a 100 m.
6. Para proteger as válvulas sensíveis, será sempre preciso instalar um redutor de pressão a montante do VIRAFAL® ref. 295052.
7. Será necessário verificar a estanquicidade de todas as condutas de água instaladas.
8. Após cada utilização: Esvaziar por completo os tubos e a central de desincrustação. Evitar a existência de água nos tubos e na central de desincrustação. Armazenar o conjunto num local seco.

**ATENÇÃO:** para a utilização com aditivos, é preciso consultar o manual de utilização do injector ref. 295051 fornecido de série com a versão ref. 295053 Kit Virafal® completo. As partes seguintes apenas dizem respeito à limpeza dita mecânica, sem aditivos.

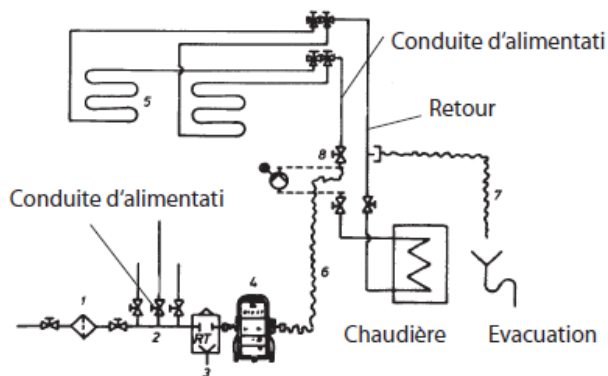
## **6.2. Limpeza de uma instalação doméstica**

1. Deslocar o comutador para Sem aditivo.
2. Accionar a tecla de programação "Ligar/Desligar". O compressor enche automaticamente o depósito de ar. 
- Aquando do enchimento da central de desincrustação, enquanto o compressor está em funcionamento, não puxar o cabo de alimentação do sector.
3. Abrir a entrada de água.
4. Ler o caudal à velocidade de escoamento mínima e deixá-lo estabilizar-se. Se a velocidade de escoamento mínima de 0,5 m/seg. não for atingida, a limpeza não poderá ser efectuada correctamente. Nesse caso, limpar o sistema por secções. 
5. Premir a tecla de programação "Água + ar (por impulsos)".  
E proceder à limpeza.
6. Comutar, a cada 10 minutos, entre os dois modos Limpeza por impulsos e Limpeza contínua a ar comprimido de modo a limpar eficientemente a instalação. 
7. O processo de limpeza é concluído quando não existem mais vestígios de resíduos na saída. Para isso, é aconselhável fazer passar a água na saída dos pontos de água por redes de filtragem com uma malhagem de 100 µ.
8. Após a limpeza, é preciso desligar a central de desincrustação. O compressor não deve estar ligado. O processo de enchimento (8 bar) deve ser concluído.
9. De seguida, fechar a saída de água.
10. Desligar o VIRAFAL® da rede eléctrica.
11. O autómato de limpeza deve ser desligado do tubo de ensaio, todas as uniões devem estar montadas de forma correcta. De seguida, é necessário efectuar um teste de estanquicidade.

## **6.3. Limpeza de aquecimentos pelo solo**

1. Separar a conduta de entrada de água e a caldeira.
2. Para a protecção de água potável, um tubo ou um separador de sistema deve ser montado a montante do compressor de lavagem, de acordo com EN 1717.
3. Separar o retorno ou fechá-lo e instalar um tubo de evacuação. Além disso, o tubo deve ser encaminhado e fixado a uma evacuação de dimensões adequadas.
4. No caso de fraca pressão da água, limpar o sistema de aquecimento por secções.

- 1 Filtro fino
- 2 Distribuidor de água potável
- 3 Desconector de conduta
- 4 Central de desincrustação VIRAFAL®
- 5 Circuito de aquecimento no solo
- 6 Tubos de ligação
- 7 Tubo de evacuação
- 8 Válvula de paragem
- 9 Evacuação



#### Limpeza:

1. Colocar o comutador para Sem aditivo
2. Premir a tecla de programa "ligar/desligar". O compressor enche automaticamente a cuba sob pressão. Não retirar a tomada eléctrica durante o enchimento da cuba sob pressão quando o compressor está em funcionamento.
3. Abrir a entrada de água.
4. Premir a tecla de programa "água + ar (impulso) e efectuar a limpeza.
5. A limpeza é concluída quando não se constata mais nenhuma evacuação. Para isso, é aconselhável deixar a água escoar a partir do ponto de recolha através de uma rede com uma largura de malha de 100 µl.
6. Após a limpeza, desligar a central de desincrustação.
7. De seguida, fechar a alimentação de água.
8. Desligar o VIRAFAL®
9. O compressor não deve efectuar o enchimento. O enchimento (8 bar) deve ser concluído. Separar a central de desincrustação da instalação, voltar a montar correctamente todas as ligações. De seguida, é obrigatório verificar a estanquicidade.



#### **6.4. Instruções especiais para limpeza das condutas de água potável numa nova instalação (antes do 1º arranque da instalação)**

Em conformidade com as normas EN 806-4, as condutas de água potável recentemente instaladas devem ser limpas antes da utilização, tendo conhecimento que efectuar esta operação de limpeza com a ajuda de uma mistura de água/ar pulsado melhora o resultado da limpeza.

Esta central de desincrustação está concebida para a limpeza de condutas com um diâmetro interior até 2".

Aquando do saneamento de instalações contaminadas pelas legionelas, é aconselhável proceder a uma limpeza com uma mistura de água/ar pulsado antes de passar às medidas de desinfecção.

Antes de qualquer ligação aos sistemas de água potável, é preciso certificar-se de que a central de desincrustação e todos os acessórios (tais como os tubos, os reguladores de pressão) estão perfeitamente limpos de um ponto de vista higiénico.

No geral, eis os pontos que devem ser cumpridos aquando da limpeza:

1. O construtor ou o arquitecto deve estar presente aquando da limpeza. Uma vez efectuada a limpeza, será necessário estabelecer o respectivo protocolo de lavagem.
2. A água potável utilizada para a limpeza deve ser filtrada.
3. A água de lavagem deve ter uma velocidade de escoamento mínima de 0,5 m/s no tubo com o diâmetro maior. Para atingir este caudal, deve ter um número mínimo de tomadas de água de Diâm. 15 abertas (ver tabela). Se, apesar disso, o caudal volúmico necessário (a velocidade de escoamento necessária) não for atingido, será necessário ajustar a velocidade através de um depósito e de uma bomba.
4. As condutas de água quente e de água fria devem ser limpas separadamente. A limpeza dos sistemas de condutas faz-se por secções. No geral, cada coluna montante é considerada uma secção de limpeza. O comprimento da conduta de cada uma das secções de limpeza não deve ultrapassar os 100m. Iremos começar pela coluna montante mais próxima da central de desincrustação. Se por acaso um braço ascendente for demasiado estreito para garantir o caudal volúmico mínimo na conduta de distribuição, será necessário associar vários braços ascendentes na mesma secção de limpeza.

Caudal volúmico mínimo e número mínimo de tomadas de água a abrir para a limpeza a uma velocidade de escoamento mínima de 0,5 m/s:

Diâmetro nominal maior da conduta de distribuição DN	25	32	40	50	65
Caudal mínimo no caso de um enchimento completo das condutas de distribuição Q em l/min	15	25	38	59	100
Número mínimo de pontos de recolha a abrir DN 15	1	2	3	4	6

5. Em cada uma das secções de limpeza, as tomadas de água são abertas, patamar por patamar, começando de baixo para cima, tendo conhecimento que para cada um dos patamares, será a tomada de água mais afastada da coluna montante que será aberta em primeiro. Todas as outras tomadas de água são, então, abertas pela mesma ordem de "cima para baixo" e da "mais afastada da coluna montante à mais próxima"

6. A duração de limpeza por metro de tubo corrente deve ser, no mínimo, de 15 segundos. Além disso, cada tomada de água deve ser limpa durante, no mínimo, 2 minutos. Uma vez atingida a duração de limpeza necessária, na tomada de água aberta por último, iremos proceder ao fecho das tomadas de água pela ordem inversa à ordem de abertura.

7. Após a limpeza, é preciso cortar a entrada de água e desligar a central de desincrustação.

De seguida, é preciso cortar a alimentação eléctrica do aparelho. Atenção! A central de desincrustação não deve estar no modo de enchimento do depósito. A central de desincrustação deve ser separada da conduta limpa. De seguida, é necessário voltar a efectuar um teste de estanquicidade. Para concluir, efectuar a instalação correcta definitiva das condutas.

## **7- Colocação em funcionamento e observações relativamente à manutenção do compressor**

- Verificar na placa de características a concordância entre a tensão indicada e a tensão da rede.
- Ligar a ficha à tomada de corrente adaptada. A tomada fornecida é do tipo VDE 16A.

**ATENÇÃO:** O funcionamento do compressor é controlado automaticamente por meio do regulador de pressão que, por um lado, desliga o compressor a partir do momento em que a pressão no recipiente atinge o valor máximo e que, por outro lado, reanuncia o compressor quando a pressão volta a cair para o valor mínimo.

**ATENÇÃO:** O funcionamento automático correcto do compressor é sinalizado por uma expulsão de ar comprimido a cada paragem do motor.

### **7.1 Utilização**

Antes de começar o trabalho, é preciso deixar funcionar o compressor durante 10 minutos, válvula de ar completamente aberta, para permitir a adaptação das peças móveis.

Atenção! Ler atentamente!

Este compressor não foi concebido nem fabricado para uma utilização contínua; é aconselhável não colocá-lo em funcionamento a mais de 50% da sua capacidade e não exceder uma duração de funcionamento contínuo do compressor de 15 minutos.

**ATENÇÃO:** Instalar sempre o compressor a uma distância mínima de 50 cm de qualquer obstáculo susceptível de obstruir o fluxo de ar e, assim, o arrefecimento.

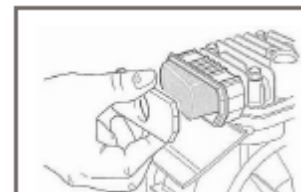
### **7.2. Manutenção periódica**

No final das 5 primeiras horas de funcionamento, verificar a tensão dos parafusos de cabeça e dos parafusos de revestimento.

#### Uma vez por semana

Evacuar o condensado abrindo a válvula. Colocar o depósito de forma a que abertura da válvula de descarga esteja orientada para baixo.

Fechar a válvula a partir do momento que o ar deixa de passar. Dado que o compressor não contém lubrificante, o condensado pode ser eliminado com as águas residuais.



Uma vez por mês (ou mais frequentemente, se o aparelho for utilizado num ambiente poeirento): Desmontar o filtro de aspiração e substituí-lo (se estiver danificado) ou limpar o elemento filtrante. Retirar a tampa do filtro e tirar o elemento filtrante. Limpá-lo com um detergente, lavá-lo com água e secá-lo correctamente. Nunca ligar o compressor sem filtro de aspiração.



#### Avaria

Se a pressão descer abaixo de 5,5 bar no indicador de pressão e no manómetro e se o compressor não reagir, certificar-se de que o interruptor de activação no pressóstato está na posição ON (Ligado).

### **7.3. Reparação**

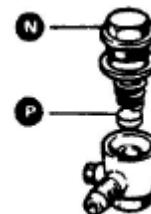
No caso de uma perda de ar, efectuar o seguinte:

- Recarregar o compressor à pressão máxima.
- Retirar a ficha da tomada de corrente.
- Pincelar todas as uniões com um pincel revestido a água com sabão.

A existência de uma perda de ar pode ser detectada graças ao surgimento de bolhas de ar.

Se for constatada uma perda de ar ao nível da válvula de regulação da pressão quando o compressor está desligado, é preciso proceder da seguinte forma:

- Deixar sair todo o ar comprimido do recipiente.
- Retirar o tampão de fecho N da válvula de retenção.
- Limpar minuciosamente a sede da válvula e o anel. De seguida, reposicionar o conjunto.

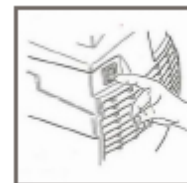


#### Disjuntor-protector

O compressor está equipado com um disjuntor-protector que interrompe automaticamente a alimentação eléctrica em caso de sobrecarga.

Nesse caso, cortar imediatamente a alimentação eléctrica e aguardar alguns minutos antes de reactivar o disjuntor-protector e colocar novamente o aparelho em funcionamento. Se o disjuntor-protector se activar novamente, cortar a alimentação eléctrica e dirigir-se ao serviço de pós-venda autorizado.

É aconselhável deixar sair o ar comprimido do depósito.



**ATENÇÃO:** Se possível, não retirar qualquer peça de ligação quando o recipiente está sob pressão. Para isso, é preciso certificar-se de que o recipiente está vazio.

**ATENÇÃO:** Se a ficha estiver ligada à tomada de corrente, a tampa do regulador de pressão não deve ser desmontada.

## **8- Eliminação dos resíduos**

Certas partes do aparelho são de materiais valorizáveis e podem ser recicladas. As empresas de valorização autorizadas e certificadas estão à sua disposição.

Para a eliminação das peças não valorizáveis (por exemplo, resíduos electrónicos) de forma ecológica, dirigir-se à autoridade competente em matéria de resíduos.

Apenas para os países europeus:



Não deite os aparelhos eléctricos no lixo doméstico! Em conformidade com a directiva europeia 2002/96/CEE relativa aos resíduos dos equipamentos eléctricos e electrónicos e ao seu transporte na legislação nacional, os aparelhos eléctricos usados devem ser submetidos a uma recolha selectiva e a uma reciclagem ecológica.

Het gereedschap van VIRAX wordt met precisie vervaardigd en ontworpen voor professionele gebruikers. Dit zeer betrouwbare gereedschap heeft een hoog rendement wanneer het op de juiste wijze en met zorg gebruikt wordt. Net als voor ieder elektrisch gereedschap moeten voor het beste rendement de instructies van de fabrikant in acht genomen worden. Gelieve onderhavig document « Gebruikshandleiding » te lezen alvorens het apparaat te gaan gebruiken, teneinde de werking hiervan en alle te nemen voorzorgsmaatregelen en veiligheids waarschuwingen goed te begrijpen. Neem contact op met uw VIRAX vertegenwoordiger of dealer in geval van vragen over het gereedschap of de werking hiervan.

**VIRAX - 39 quai de Marne 51206 EPERNAY Cedex**

Klantenservice Frankrijk: +33 (0)3.26.59.56.78 – Internationale klantenservice: +33 (0)3.26.59.56.97

VIRAX heeft meer dan 20 jaar ervaring in het ontwerp en de vervaardiging van elektro-hydraulisch en elektro-mechanisch klemgereedschap voor sanitair. Er worden regelmatig monsters genomen van de productie en deze worden onder extreme omstandigheden getest. Ieder gereedschap wordt tijdens de vervaardiging afzonderlijk getest om de goede werking hiervan te controleren.

## Vertaling van de originele handleiding :

### 1- Verwijdering verpakking

Dankzij de gebruikte moderne vervaardigingstechnieken is het niet waarschijnlijk dat uw gereedschap defect is of dat er een onderdeel ontbreekt. Als u echter toch iets vreemds bemerkt, gebruik het gereedschap dan niet voordat de onderdelen vervangen zijn of de storing verholpen is. Het niet in acht nemen van dit voorschrift kan tot ernstig letsel leiden.

### 2- Inleiding

Uw nieuwe gereedschap werd ontworpen en geproduceerd volgens alle kwaliteitsstandaards om aan de hoogste eisen te kunnen voldoen. Het gebruik hiervan is eenvoudig en veilig. Bij een juist gebruik kunt u lang profiteren van uw gereedschap.



#### Waarschuwing!

Lees deze handleiding aandachtig door, alvorens uw nieuwe gereedschap te gebruiken. Let goed op bij de onderdelen «Waarschuwing». Uw elektrische gereedschap bezit eigenschappen die uw werk vergemakkelijken. Dit instrument werd ontworpen en geproduceerd volgens alle veiligheidseisen, voor een eenvoudig gebruik en onderhoud hiervan.



Werp portable elektrisch gereedschap niet weg met huisvuil!

Afval afkomstig uit portable elektrisch gereedschap mag niet met huisvuil weggeworpen worden. Er bestaan speciale centra voor het inzamelen en recyclen van portable elektrisch gereedschap.



#### MILIEUBEHOUD

Teneinde het milieu te beschermen, moeten apparaten, hun accessoires en hun verpakkingen op de juiste wijze gerecycled worden. Onze kunststoffen onderdelen zijn gemerkt om een selectieve recycling te vereenvoudigen.

### 3- Algemene veiligheidsinstructies voor het gereedschap

#### WAARSCHUWING:



- Lees alle veiligheids waarschuwingen en alle instructies. Het niet volgen van de waarschuwingen en instructies kan leiden tot elektrische schokken, brand en/of ernstig letsel.
  - Bewaar alle waarschuwingen en alle instructies om deze later nog eens te kunnen raadplegen.
- In de waarschuwingen verwijst de term « gereedschap » naar uw portable elektrische gereedschap dat via een voedingskabel op het lichtnet is aangesloten.



### **3.1. Veiligheid van de werkzone**

- HOUD DE WERKZONE SCHOON EN ZORG DAT DEZE GOED VERLICHT IS. Een slecht verlichte of onordelijke zone kan tot ongevallen leiden.
- LAAT ELEKTRISCH GEREEDSCHAP NIET WERKEN IN EEN ONTPLOFBARE OMGEVING (ONTVLAMBARE VLOEISTOFFEN, GASSEN OF STOF). Elektrisch gereedschap produceert vonken die stof of rookgassen kunnen doen ontbranden.
- HOUD KINDEREN EN AANWEZIGE PERSONEN OP AFSTAND VAN DE WERKZONE. Door onoplettendheid kunt u de controle over het gereedschap verliezen.

### **3.2. Elektrische beveiliging**

- DE STEKKER VAN HET ELEKTRISCH GEREEDSCHAP MOET GESCHIKT ZIJN VOOR HET STOPCONTACT. NOOIT DE STEKKER OP WAT VOOR MANIER DAN OOK WIJZIGEN. Ongewijzigde stekkers en de juiste stopcontacten verminderen het risico van elektrische schokken.
- VERMIJD IEDER CONTACT VAN HET LICHAAM MET GEAARDE OPPERVLAKKEN, ZOALS LEIDINGEN, RADIATOREN, FORNUIZEN EN KOELKASTEN. Er bestaat een verhoogd risico wanneer uw lichaam met de aarde verbonden is.
- GEBRUIK HET GEREEDSCHAP NIET IN DE REGEN OF IN EEN VOCHTIGE OMGEVING. Water dat in het gereedschap terecht komt, verhoogt het risico op elektrische schokken.
- WEES VOORZICHTIG MET HET SNOER. GEBRUIK HET SNOER NOOIT OM HET GEREEDSCHAP TE DRAGEN, HIER AAN TE TREKKEN OF OM DE STEKKER UIT HET STOPCONTACT TE HALEN. HOUD HET SNOER UIT DE BUURT VAN WARMTE, SMEERMIDDELEN, SCHERPE RANDEN OF BEWEGENDE DELEN. Een beschadigd of in de knoop geraakt snoer verhoogt het risico op elektrische schokken.
- GEBRUIK, WANNEER HET GEREEDSCHAP BUITEN GEBRUIKT WORDT, EEN VOOR BUITENWERKZAAMHEDEN GESCHIKT VERLENGSNOER. Het gebruik van een voor een gebruik buitenshuis geschikt snoer vermindert het risico op elektrische schokken.
- INDIEN HET GEBRUIK VAN HET GEREEDSCHAP IN EEN VOCHTIGE RUIMTE ONVERMIJDELIJK IS, GEBRUIK DAN EEN DOOR MIDDEL VAN EEN AARDLEKSCHAKELAAR (RCD) BEVEILIGDE STROOMVOORZIENING. Het gebruik van een RCD vermindert het risico van elektrische schokken.
- SLUIT HET GEREEDSCHAP AAN OP DE JUISTE ELEKTRISCH VOEDINGSBRON. Een elektrische voedingsbron met een hoger vermogen dan aangegeven kan ernstig letsel voor de gebruiker of ernstige beschadigingen aan het gereedschap veroorzaken. Het gebruik van een elektrische voedingsbron met een lager vermogen dan aangegeven in de handleiding kan de motor beschadigen. Als u niet zeker van uw zaak bent, stop de stekker dan niet in het stopcontact.
- GEBRUIK, INDIEN NODIG, EEN VOOR HET GEREEDSCHAP GESCHIKT VERLENGSNOER. Om eventuele oververhitting te voorkomen, moet de verlengkabel volledig worden uitgerold. Controleer of de doorsnede van de verlengkabel overeenkomt met de stroomsterkte van de door het gereedschap verbruikte stroom.
- GEBRUIK HET APPARAAT NIET WANNEER DE KABEL HIERVAN BESCHADIGD IS. RAAK EEN BESCHADIGDE KABEL NIET AAN. HAAL DE STEKKER UIT HET STOPCONTACT. Beschadigde kabels verhogen het risico van elektrocutie.

### **3.3. Persoonlijke veiligheid**

- BLIJF OPLETTEND, KIJK NAAR WAT U AAN HET DOEN BENT EN GEBRUIK UW GEZONDE VERSTAND. GEBRUIK GEEN GEREEDSCHAP WANNEER U MOE BENT OF DRUGS, ALCOHOL OF MEDICIJNEN GEBRUIKT HEEFT. Een moment van onoplettendheid tijdens het gebruik van het gereedschap kan tot ernstig letsel leiden.

- **GEBRUIK VEILIGHEIDSVORZIENINGEN. DRAAG ALTIJD EEN VEILIGHEIDSBRIL.** Door veiligheidsvoorzieningen, zoals stofmaskers, veiligheidsschoenen met antislipzool, helmen of gehoorbeschermers te gebruiken voor de betreffende werkzaamheden, loopt u minder kans op lichamelijk letsel.
- **VERMIJD HET ONBEDOELD STARTEN.** Het dragen van het gereedschap met uw vinger op de trekker of het gereedschap aansluiten terwijl de schakelaar op de aanstand staat, kan tot ongelukken leiden.
- **HAAST U NIET. ZORG DAT U ALTIJD IN DE JUISTE POSITIE STAAT EN UW EVENWICHT BEWAART.** Hierdoor heeft u een betere controle over het gereedschap in onverwachte situaties.
- **DRAAG GESCHIKTE KLEDING. DRAAG GEEN WIJDE KLEDING OF SIERADEN. HOUD UW HAAR, KLEDING EN HANDSCHOENEN UIT DE BUURT VAN DE BEWEGENDE DELEN.** Wijde kleding, sieraden en lang haar kunnen door de bewegende delen gegrepen worden.
- **VERBOD HET GEBRUIK VAN DE MACHINE AAN KINDEREN EN PERSONEN DIE HIER NIET VOOR OPGELEID ZIJN.** Het gebruik van de machine zonder de juiste opleiding gevolgd te hebben, kan tot ernstig lichamelijk letsel leiden.
- **GEBRUIK ALTIJD HET JUISTE GEREEDSCHAP VOOR UW WERK.** Gebruik het gereedschap niet voor doeleinden waarvoor het niet bedoeld is.

#### **3.4. Gebruik en onderhoud van het gereedschap**

- **GEBRUIK GEREEDSCHAP DAT GESCHIKT IS VOOR DE BEDOELDE TOEPASSING.** Met het juiste gereedschap kan het werk op de juiste wijze en veilig worden uitgevoerd.
- **GEBRUIK HET GEREEDSCHAP NIET ALS HET NIET MOGELIJK IS OM MET DE SCHAKELAAR DIT IN EN UIT TE SCHAKELEN.** Gereedschap dat niet met een schakelaar bediend kan worden, is gevaarlijk en moet gerepareerd worden.
- **HAAL DE STEKKER UIT HET STOPCONTACT ALVORENS HET GEREEDSCHAP AF TE STELLEN, VAN ACCESSOIRES TE VERANDEREN OF HET GEREEDSCHAP OP TE BERGEN.** Dergelijke preventieve veiligheidsmaatregelen verlagen het risico op het per ongeluk starten van het gereedschap.
- **BEWAAR HET GEREEDSCHAP IN EEN VEILIGE, DROGE EN AFGESLOTEN RUIMTE BUITEN BEREIK VAN KINDEREN. GEEF PERSONEN DIE HET GEREEDSCHAP OF ONDERHAVIGE INSTRUCTIES NIET KENNEN, GEEN TOESTEMMING DIT TE LATEN FUNCTIONEREN.** Gereedschap is gevaarlijk in de handen van nieuwe gebruikers.
- **ZORG DAT HET GEREEDSCHAP GOED ONDERHOUDEN WORDT. CONTROLEER OF ER GEEN SPRAKE IS VAN EEN SLECHTE UITLIJNING, BLOKKERING VAN DE BEWEGENDE DELEN OF KAPOTTE ONDERDELEN, ALVORENS HET TE GAAN GEBRUIKEN.** Talrijke ongelukken zijn het gevolg van slecht onderhouden gereedschap. Beschadigde of kapotte beschermkappen, schakelaars of andere onderdelen moeten gerepareerd of vervangen worden door een vakman.
- **GEBRUIK HET GEREEDSCHAP EN DE ACCESSOIRES OVEREENKOMSTIG DEZE INSTRUCTIES EN HOUD REKENING MET DE ARBEIDSSOMSTANDIGHEDEN EN DE UIT TE VOEREN WERKZAAMHEDEN.** Als het gereedschap gebruikt wordt voor andere handelingen dan waarvoor het bedoeld is, kunnen er gevaarlijke situaties optreden. Respecteer altijd het vermogen van de machine en houd rekening met de arbeidsomstandigheden en de uit te voeren taken. Als de machine voor andere toepassingen gebruikt wordt dan waarvoor deze bedoeld is, vervallen alle garanties.
- **HOUD REKENING MET DE WERKOMGEVING.** Stel elektrisch gereedschap niet bloot aan regen en berg het niet op in een vochtige of doorweekte ruimte.
- **GEBRUIK UITSLUITEND DOOR VIRAX VOOR UW MODEL AANBEVOLEN ACCESSOIRES.** Het niet in acht nemen van dit voorschrift kan tot gevaar voor de gebruiker leiden en annuleert de garantie.

- NOOIT PROBEREN DE ACCESSOIRES TE VERSTELLEN OF TE VERVANGEN ALS DE STEKKER VAN HET GEREEDSCHAP NOG IN HET STOPCONTACT ZIT.

### **3.5. Servicebeurten en onderhoud aan het gereedschap**

- ZORG VOOR EEN ZORGVULDIG ONDERHOUD VAN UW GEREEDSCHAP. Houd uw gereedschap schoon voor een goede werking.
- DE HANDGREEP MOET SCHOON EN OLIEVRIJ ZIJN. Houd het gereedschap schoon, om op veilige wijze te kunnen werken.
- LAAT HET GEREEDSCHAP ONDERHOUDEN DOOR EEN ERKENDE REPARATEUR DIE ORIGINELE RESERVEONDERDELEN GEBRUIKT. Het niet in acht nemen van dit voorschrift kan tot gevaar voor de gebruiker leiden en annuleert de garantie.

### **3.6. Specifieke veiligheidsadviezen**

De VIRAFAL® dient uitsluitend gebruikt te worden door een erkend bedrijf dat gespecialiseerd is in verwarming en sanitaire installaties. Controleer vóór de installatie of het apparaat tijdens het transport niet beschadigd is.

Bescherm het apparaat tegen vorst en plaats het niet in de onmiddellijke nabijheid van een hittebron. Het apparaat zelf is goedgekeurd voor een watertemperatuur van max. 30°C / voor een kamertemperatuur van max. 40°C.

Neem altijd de door de op het apparaat geplaatste pijlen aangegeven stroomrichting in acht.

Het is van essentieel belang drinkwater, wat een voedingsmiddel is, op zorgvuldige en hygiënische wijze te behandelen. Deze verplichting berust bij de beheerder van de drinkwaterleiding of bij de persoon die hiertoe bevoegd is.

Neem tijdens het installeren de plaatselijk geldende richtlijnen betreffende drinkwater in acht, met name de richtlijnen van het Duitse gas- en waterbedrijf (DVGW, DIN 1988), de SVGW in Zwitserland en de ÖVGW in Oostenrijk. Het ingespoten water moet eerst gereinigd worden met behulp van een deeltjesfilter DIN 1988, DIN 50930).

Alvorens de spoelcompressor en alle accessoires (zoals leidingen, drukregelaars) op een drinkwatersysteem aan te sluiten, moet men controleren of deze op hygiënisch niveau volmaakt schoon zijn.

De apparaten worden overeenkomstig de installatietekening geïnstalleerd. Als het leidingennet gebruikt wordt als beschermende aarde, kunnen de apparaten d.m.v. elektriciteit kortgesloten worden.

#### **Let op:**

In geval van een stroomstoring of een defecte zekering in de transformateur stroomt het water bij het opnieuw inschakelen in het kanaal. Om die reden moet de watertoevoer van de waterontharder onmiddellijk onderbroken worden en dient de servicedienst gewaarschuwd te worden!

Geef bij een verzoek om inlichtingen het type installatie, het nummer van het apparaat, het bouwjaar, het serienummer, enz.

#### **Wat u niet moet doen:**

U moet niet de kop, de cilinders, de koelribben en de toevoerleiding aanraken, omdat deze tijdens de werking zeer heet kunnen worden en ook na het uitschakelen van het apparaat nog enige tijd gloeiend heet kunnen blijven. Plaats geen brandbare materialen in de buurt en/of op de compressor.

Richt de persluchtstraal nooit op personen of dieren.

Zet de compressor niet aan als het luchtfilter niet op zijn plaats is.

Gebruik het apparaat nooit in een explosiegevaarlijke omgeving.

De luchtstroom die de compressor afkoelt, mag nooit gehinderd worden. Om die reden moet deze zich op minstens 50 cm van obstakels bevinden.

## 4- Technische eigenschappen

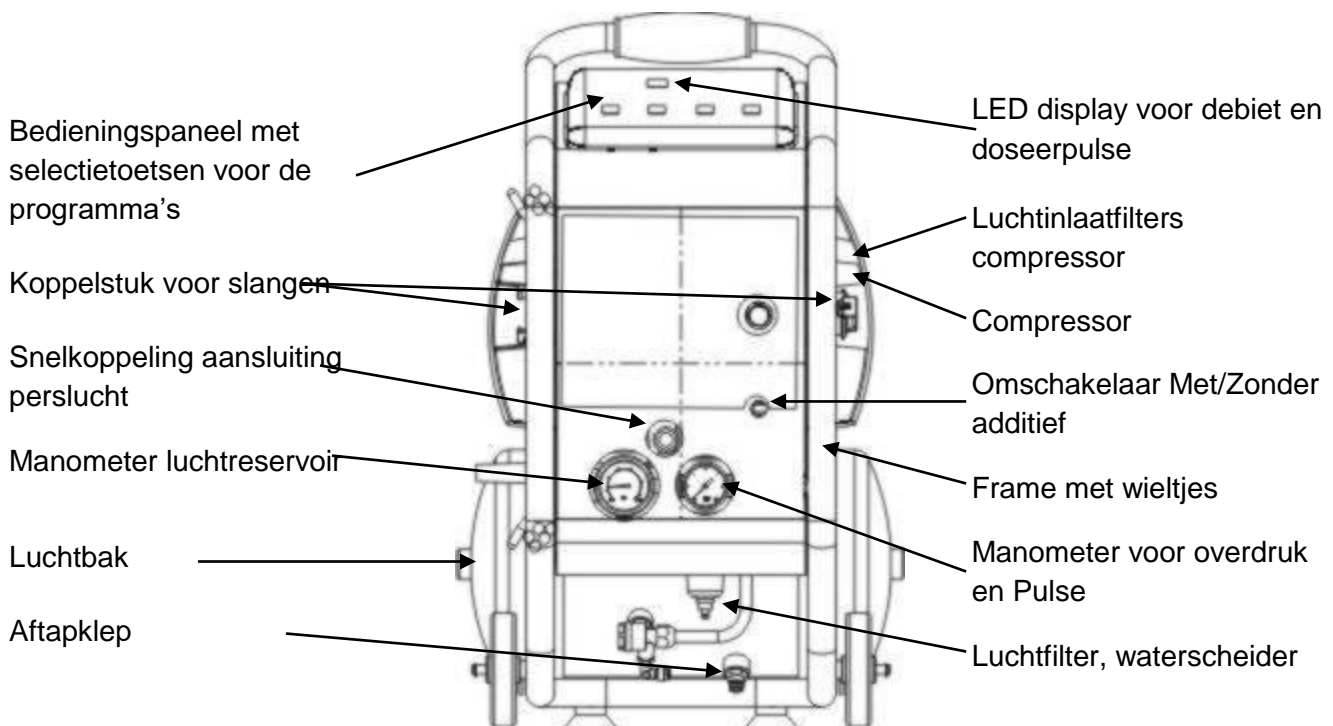
### 4.1. Technische gegevens

#### Compressor:

Aansluiting van de leiding.....	Koppelstuk 3/4"
Aanzuigvermogen.....	200 l/min
Max. debiet.....	5 m <sup>3</sup> / u
Max. bedrijfsdruk .....	8 bar
Max. waterdruk .....	7 bar
Inhoud van de bak.....	9,5 liter
Watertemperatuur .....	30° C
Motorvermogen.....	1,5 kW
Bescherming.....	IP 22
Aansluiting op het lichtnet .....	~230 V, 50 Hz
Beschermingsklasse.....	I
Intermitterend .....	S3 15%

#### Microfilter:

Scheidingspercentage van de olie .....	99,9 %
Afmeting retentie van de deeltjes .....	0,3 µm
Vervanging van het filter.....	om de 6 maanden



#### 4.1. Aansluiting op het lichtnet

Uitsluitend aansluiten op 230V 50Hz. Gebruik uitsluitend goed geaarde stopcontacten. De machine mag uitsluitend gebruikt worden met een RCD met een nominale foutstroom van maximaal 30 mA. Aansluiting: steek de stekker van het apparaat in een stopcontact en druk op de groene knop « RESET ».

Wanneer het rode werklampje brandt, is het apparaat klaar voor gebruik. Wanneer de stekker uit het stopcontact wordt gehaald of er een stroomstoring is, schakelt het apparaat automatisch uit.

**Werkingstest:** druk op de blauwe knop « TEST »: het apparaat gaat uit. Druk op de knop «RESET» (opnieuw instellen): wanneer het rode werklampje gaat branden, is het apparaat klaar voor gebruik. Voer voor iedere inbedrijfstelling een werkingstest uit. Laat bij herhaalde storingen het apparaat controleren met de stekker in het stopcontact.

Houd rekening met het feit dat deze stroomonderbreker nooit een fundamentele veiligheidsmaatregel kan vervangen. Om levensgevaarlijke situaties te voorkomen, moet elektrische apparatuur altijd op de juiste wijze gebruikt worden. Betrouwbare bescherming van personen tegen gevaarlijke elektrocutie. Lekstroom wordt in een fractie van een seconde gedetecteerd en de stroomvoorziening wordt onmiddellijk onderbroken. Gevaarlijke situaties voor mensen en dieren worden zo tot een minimum beperkt.

## 5- Werking van het apparaat

De slibverwijderingscentrale VIRAFAL® is een multifunctioneel apparaat dat elektronisch gestuurd wordt en ontworpen is voor reinigen en zuiveren.

Er zijn twee reinigingscycli, een met water en een met gemengde lucht:

Reiniging door pulsewerking: Een pulserend water-persluchtmengsel (gestuurd door een microprocessor).

Continue reiniging met perslucht: elimineert op efficiënte wijze zand, roest, vet en ander bezinksel.

- drinkwaterleiding: Ontsmettingsmiddel voor drinkwater ref. 295058

- verwarmingskring met radiator: Slibverwijderaer ref. 295055

- verwarmingskring met vloerverwarming / oppervlakteverwarming: Slibverwijderaer/Zuiveringsmiddel ref. 295056

De verwarmingskringen kunnen ook nog beschermd worden met de beschermingsvloeistof VIRAFAL® ref. 295057 na het reinigen.

Volg de instructies van de gebruiksaanwijzing van het bijbehorende additief.

## 6- Installatie en werking

### 6.1. Algemene informatie

De installatie moet rechtstreeks achter een goedgekeurd fijnfilter en voor de set distributeurs geplaatst worden of op een andere plek waar de mogelijkheid bestaat voor, enerzijds, een goede aansluiting op het leidingennet en anderzijds een aansluiting op de riolering.

**Let op:** Let goed op de stroomrichting van de slibverwijderingscentrale.

1. Het systeem voor de productie van warm water en/of de waterbehandelingsapparaten moeten een netwerk vormen.
2. Voor de beveiliging van het drinkwater moet, met inachtneming van de normen EN 1717, vóór de spoelcompressor een leidingonderbreker of een goedwerkend systeem gemonteerd zijn.
3. De definitieve onderdelen van de installatie (zoals een mengapparaat, haakse afsluiter, enz.) mogen niet voor het reinigingsprocédé geïnstalleerd worden.  
In geval van een stopkraan dienen de instructies van de fabrikant in acht genomen worden.
4. De aftapleidingen moeten met de uitlaatkleppen verbonden worden en daarbij zodanig worden geplaatst, dat zij niet knikken. Vervolgens moeten de leidingen naar een voldoende grote afwateringsbuis gevoerd worden en goed vastgezet worden (om het risico van het wegglijden van het uiteinde van de leiding bij een krachtige pulse te voorkomen).
5. De reinigingsleidingen mogen niet langer dan 100 m zijn.
6. Om de gevoelige kleppen te beschermen, moet er altijd een drukverminderaar geplaatst worden vóór de VIRAFAL® ref. 295052.
7. Alle geïnstalleerde waterleidingen moeten op lekkage gecontroleerd worden.
8. Na ieder gebruik: De leidingen van de slibverwijderingscentrale volledig aftappen. Zorg dat er geen water in de leidingen en de slibverwijderingscentrale achterblijft. Sla het geheel op een droge plaats op.

**LET OP: zie voor een gebruik met additieven de gebruikshandleiding van de verstuiver ref. 295051 die standaard meegeleverd wordt met de complete versie ref. 295053 Kit Virafal®. De volgende onderdelen betreffen uitsluitend het zogenaamd mechanisch reinigen, zonder additieven.**

### 6.2. Reiniging van een huishoudelijke installatie

1. Zet de omschakelaar op Zonder additief.
2. Schakel de programmeertoets "Aan / Uit" in. Het waterreservoir wordt automatisch door de compressor gevuld.  
Trek tijdens het vullen van de slibverwijderingscentrale, wanneer de compressor draait, niet aan het netsnoer.
3. Open de watertoevoer.
4. Lees het debiet op de minimale stroomsnelheid af en laat dit zich stabiliseren. Als de minimale stroomsnelheid van 0,5 m / sec. niet bereikt wordt, kan het reinigen niet goed uitgevoerd worden. Reinig in dat geval het systeem in delen.
5. Druk op de programmeertoets "Water + lucht (d.m.v. pulse)".  
En ga over tot reiniging.
6. Wissel om de 10 min. de twee reinigingswijzen, Pulse en Continu met perslucht af om de installatie op efficiënte wijze te kunnen reinigen.

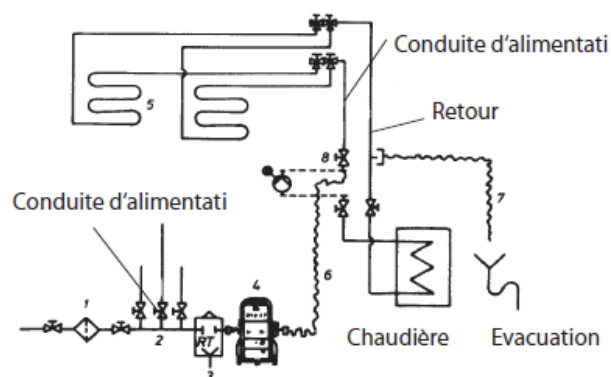


7. Het reinigingsprocédé is voltooid wanneer geen zichtbare residuen meer uit het systeem komen. Hiertoe is het aan te raden het water bij de uitgang van de waterpunten door een filterrooster met een maaswijdte van ca. 100 µ te laten gaan.
8. Na het reinigen moet de slibverwijderingscentrale uitgeschakeld worden. De compressor mag niet bezig zijn te werken. Het vullen (8 bar) moet klaar zijn.
9. Sluit vervolgens de watertoevoer.
10. Haal de stekker van de VIRAFAL® uit het stopcontact.
11. De reinigungsautomaat moet losgehaald worden van de testleiding en alle koppelstukken moeten op de juiste wijze gemonteerd zijn. Vervolgens moet de waterdichtheid getest worden.

### **6.3. Reiniging van vloerverwarming**

1. Scheid de watertoevoerleiding van de verwarmingsketel.
2. Ter bescherming van het drinkwater moet er een buis of een systeemscheider gemonteerd worden voor de spoelcompressor volgens EN 1717.
3. Scheid de retourleiding of sluit deze en installeer een afvoerleiding. De leiding moet verder aangesloten en bevestigd worden op een afvoerleiding van de juiste afmeting.
4. Reinig in geval van een lage waterdruk het verwarmingssysteem in delen.

- 1 Fijnfilter
- 2 Drinkwaterverdeler
- 3 Leidingonderbreker
- 4 Slibverwijderingscentrale VIRAFAL®
- 5 Vloerverwarmingskring
- 6 Verbindingsleidingen
- 7 Afvoerleiding
- 8 Afsluitkraan
- 9 Afvoer



#### Reiniging:

1. Zet de omschakelaar op "Zonder additief".
2. Druk op de programmatoets "aan / uit". De compressor vult automatisch de onder druk staande bak. Haal tijdens het vullen van de onder druk staande bak de stekker niet uit het stopcontact wanneer de compressor werkt.
3. Open de watertoevoer.
4. Druk op de programmatoets «water + lucht (pulse)», en voer de reiniging uit.
5. Het reinigen is klaar wanneer er geen afvoer meer geconstateerd wordt. Hiertoe raden wij u aan het water vanaf het afnamepunt weg te laten stromen via een net met een maaswijdte van ca. 100 µl.
6. Schakel na het reinigen de slibverwijderingscentrale uit.
7. Sluit daarna de watertoevoer.
8. Haal de stekker van de VIRAFAL® uit het stopcontact
9. De compressor moet niet overgaan tot vullen. Het vullen (8 bar) moet klaar zijn. Scheid de slibverwijderingscentrale van de installatie, zet alle aansluitingen weer op de juiste plaats vast. Vervolgens moet de waterdichtheid gecontroleerd worden.



### **6.4. Speciale instructies voor het reinigen van de drinkwaterleidingen op een nieuwe installatie (voor de 1e inbedrijfstelling van de installatie)**

Volgens de normen EN 806-4 moeten recent geïnstalleerde drinkwaterleidingen voor gebruik gereinigd worden, waarbij vermeld dient te worden dat reiniging met behulp van een water/ingebazen lucht mengsel een beter resultaat geeft.

Deze slibverwijderingscentrale is ontworpen voor de reiniging van leidingen met een binnendiameter tot 2". Tijdens de zuivering van met legionella besmette installaties is het aan te raden een reiniging met een water/ingebazen lucht mengsel uit te voeren alvorens tot ontsmetting over te gaan. Alvorens de slibverwijderingscentrale en alle accessoires (zoals leidingen, drukregelaars) op een drinkwatersysteem aan te sluiten, moet men altijd controleren of deze op hygiënisch niveau volmaakt schoon zijn.

In het algemeen moet tijdens het reinigen op deze punten gelet worden:

1. De fabrikant of architect moet tijdens de reiniging aanwezig zijn. Na het reinigen moet het bijbehorende spoelprotocol worden opgesteld.
2. Het voor het reinigen gebruikte drinkwater moet gefilterd worden.
3. In de leiding met de grootste diameter moet het spoelwater een stroomsnelheid van minstens 0,5 m/s hebben. Om dit debiet te bereiken, moet er een minimum aantal wateraansluitpunten met een diam. van 15 geopend zijn (zie tabel). Als ondanks alles de vereiste volumetrische verplaatsing (de vereiste stroomsnelheid) toch niet bereikt is, moet de snelheid bijgesteld worden met behulp van een reservoir en een pomp.
4. De warmwater- en koudwaterleiding moeten apart gereinigd worden. Het reinigen van de leidingsystemen gaat in delen. In het algemeen wordt iedere stijpkolom beschouwd als een reinigingsdeel. De lengte van de leiding van ieder reinigingsdeel mag niet meer dan 100 m bedragen. Men begint bij de stijpkolom die zich het dichtst bij de slibverwijderingscentrale bevindt. Indien een stijgende leiding te nauw is om een minimale volumetrische verplaatsing in de distributieleiding te garanderen, moeten meerdere stijgende leidingen in hetzelfde reinigingsdeel met elkaar gecombineerd worden.

Minimale volumetrische verplaatsing en minimaal aantal te openen wateraansluitpunten voor reiniging op een minimale stroomsnelheid van 0,5 m/s:

Grotere nominale diameter van de distributieleiding DN	25	32	40	50	65
Minimaal debiet in geval van een complete vulling van de distributieleidingen Q in l/min	15	25	38	59	100
Minimum aantal te openen afnamepunten DN 15	1	2	3	4	6

5. In ieder reinigingsdeel worden de wateraansluitpunten trap na trap geopend, te beginnen beneden en daarna naar boven, waarbij vermeld moet worden dat voor iedere trap geldt dat het wateraansluitpunt dat zich het verst van de stijpkolom bevindt, als eerste geopend moet worden. Alle andere wateraansluitpunten worden vervolgens geopend in dezelfde volgorde van "beneden naar boven" en van "de verst van de stijpkolom gelegen tot de dichtstbijzijnde"

6. Het reinigen per lopende meter leiding moet minstens 15 seconden duren. Bovendien moet ieder wateraansluitpunt gedurende minstens 2 minuten gereinigd worden. Wanneer eenmaal de vereiste reinigingsduur op het als laatste geopende wateraansluitpunt verstreken is, moeten alle wateraansluitpunten in de omgekeerde volgorde van het openen weer gesloten worden.

7. Na het reinigen moet de watertoevoer afgesloten worden en dient de slibverwijderingscentrale uitgeschakeld te worden.

Vervolgens moet de stroomvoorziening van het apparaat uitgeschakeld worden. Let op! De slibverwijderingscentrale mag niet bezig zijn het reservoir te vullen. De slibverwijderingscentrale moet gescheiden worden van de gereinigde leiding. Vervolgens moet de waterdichtheid opnieuw getest worden. Tenslotte moeten de leidingen op de juiste wijze definitief geïnstalleerd worden.

## **7- Inbedrijfstelling en opmerkingen betreffende het serviceonderhoud aan de compressor**

- Controleer op het kenplaatje of de aangegeven spanning overeenkomt met de spanning van het lichtnet.
- Steek de stekker in een passend stopcontact. De meegeleverde contactdoos is van het type VDE 16A.

**LET OP:** De werking van de compressor wordt automatisch gestuurd door middel van de drukregelaar die, enerzijds, de compressor uitschakelt zodra de druk in de bak de maximum waarde bereikt heeft en, anderzijds, de compressor opnieuw laat starten wanneer de druk tot onder de minimum waarde gevallen is.

**LET OP:** De juiste automatische werking van de compressor wordt aangegeven door een stoot perslucht bij iedere uitschakeling van de motor.

### **7.1 Gebruik**

Alvorens met het werk te beginnen, moet de compressor 10 minuten draaien met de luchtkraan volledig open om de bewegende delen te kunnen aanpassen.

Let op! Aandachtig doorlezen!

Deze compressor is niet ontworpen of vervaardigd voor een continu gebruik; het is aan te raden om hem niet meer dan op 50% van zijn capaciteit te laten werken en niet langer dan 15 minuten continu de compressor te laten functioneren.

**LET OP:** Installeer de compressor altijd op minstens 50 cm van obstakels die de luchtstroom en dus ook het koelen zouden kunnen hinderen.



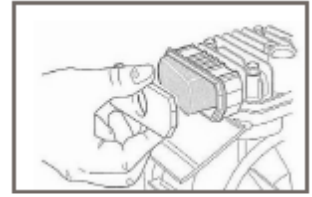
## 7.2. Periodiek onderhoud

Controleer na de eerste 5 bedrijfsuren de spanning van de kopschroeven en de mantelschroeven.

### Eenmaal per week

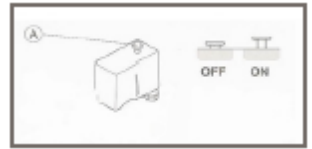
Voer de condens af door de kraan te openen. Plaats het reservoir zodanig dat de opening van de aftapkraan naar beneden gericht is.

Sluit de kraan zodra de lucht niet meer wegstroomt. Aangezien de compressor geen smeermiddel bevat, kan de condens met het afvalwater afgevoerd worden.



Eenmaal per maand (of vaker, als het apparaat in een stoffige omgeving gebruikt wordt): Demonteer het aanzuigfilter en vervang dit (indien het beschadigd is) of reinig het filterelement goed. Verwijder het deksel van het filter en neem het filterelement uit.

Reinig het met een reinigingsmiddel, spoel het af met water en droog het goed af. Zet de compressor niet aan als het aanzuigfilter niet op zijn plaats is.



### Pech

Als de druk op de drukmeter en de manometer tot onder 5,5 bar daalt en de compressor niet reageert, controleer dan of de schakelaar voor inschakeling op de pressostaat op ON staat.

## 7.3. Wat te doen bij storingen

Ga in geval van luchtverlies als volgt te werk:

- a) Vul de compressor tot de maximum druk.
- b) Haal de stekker uit het stopcontact.
- c) Smeer alle koppelstukken met behulp van een penseel in met zeepwater.

Luchtverlies kan gedetecteerd worden door het ontstaan van luchtbelletjes.

Ga, indien u luchtverlies constateert ter hoogte van de drukregelklep wanneer de compressor niet werkt, als volgt te werk:

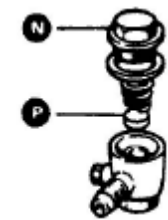
- a) Laat alle perslucht uit de bak ontsnappen.
- b) Verwijder de afsluitdop N van de retentieklep.
- c) Reinig zorgvuldig de klepzitting en de ring. Zet vervolgens alles weer terug.

### Stroomonderbreker-beveiliging

De compressor is voorzien van een stroomonderbreker-beveiliging die in geval van overbelasting automatisch de stroomvoorziening onderbreekt.

Onderbreek in dat geval onmiddellijk de stroomvoorziening en wacht enkele minuten alvorens de stroomonderbreker-beveiliging weer in te schakelen en het apparaat weer aan te zetten. Als de stroomonderbreker-beveiliging opnieuw inschakelt, moet u de stroomvoorziening onderbreken en contact opnemen met een erkende servicedienst.

Wij raden u aan de perslucht uit het reservoir te laten ontsnappen.



**LET OP:** Indien mogelijk geen aansluitelementen verwijderen wanneer de bak onder druk staat. Hiervoor moet u altijd controleren of de bak leeg is.

**LET OP:** Als de stekker in het stopcontact zit, mag het deksel van de drukregelaar niet gedemonteerd zijn.

## 8- Afvalverwijdering

Sommige delen van het apparaat bestaan uit voor terugwinning geschikt materiaal en kunnen gerecycled worden. U kunt zich hiervoor tot in terugwinning gespecialiseerde erkende bedrijven richten.

Richt u voor de verwijdering van niet voor terugwinning geschikte onderdelen (zoals elektronisch afval) om milieuredenen tot de bevoegde autoriteit op afvalgebied.

Uitsluitend voor de Europese landen:



Werp elektrische apparatuur niet weg met huisvuil! Overeenkomstig de Europese richtlijn 2002/96/EEG betreffende afgedankte elektrische en elektronische apparatuur en zijn omzetting naar de nationale wetgeving, moet elektrische apparatuur gescheiden ingezameld worden en op een milieuvriendelijke wijze gerecycled worden.

Τα εργαλεία VIRAX κατασκευάζονται με ακρίβεια και σχεδιάζονται για επαγγελματίες χρήστες. Αυτά τα εργαλεία μεγάλης αξιοπιστίας παρέχουν σημαντική απόδοση εφόσον χρησιμοποιούνται σωστά και με φροντίδα. Πρέπει να τηρούνται οι οδηγίες του κατασκευαστή για την επίτευξη της καλύτερης απόδοσης. Διαβάστε το παρόν έγγραφο, «Οδηγίες χρήσεως», πριν από τη χρήση της συσκευής, προκειμένου να κατανοήσετε καλά τη λειτουργία της και όλες τις προφυλάξεις και προειδοποιήσεις σχετικά με την ασφάλεια. Επικοινωνήστε με τον αντιπρόσωπο ή τον διανομέα της VIRAX αν έχετε ερωτήσεις αναφορικά με το εργαλείο ή τη λειτουργία του.

**VIRAX - 39 quai de Marne 51206 EPERNAY Cedex**

Εξυπηρέτηση πελατών στη Γαλλία: +33 (0)3.26.59.56.78 - Διεθνής εξυπηρέτηση πελατών: +33 (0)3.26.59.56.97

Η VIRAX διαθέτει πάνω από 20 χρόνια εμπειρία στον σχεδιασμό και την κατασκευή ηλεκτροϋδραυλικών και ηλεκτρομηχανικών εργαλείων σύνδεσης υγειονομικών προϊόντων. Γίνεται συστηματική δειγματοληψία από την παραγωγή και τα δείγματα ελέγχονται σε ακραίες συνθήκες. Το κάθε εργαλείο ελέγχεται ξεχωριστά κατά την κατασκευή προκειμένου να ελεγχθεί η σωστή λειτουργία του.

## Μετάφραση του αρχικού φυλλαδίου οδηγιών :

### 1- Αποσυσκευασία

Χάρη στις σύγχρονες τεχνικές κατασκευής, δεν υπάρχουν πολλές πιθανότητες το εργαλείο σας να είναι ελαττωματικό ή να λείπει κάποιο εξάρτημα. Αν, ωστόσο, εντοπίσετε κάποια ανωμαλία, μην χρησιμοποιείτε το εργαλείο πριν την αντικατάσταση των εξαρτημάτων ή τη διόρθωση του ελαττώματος. Η μη τήρηση αυτού του κανόνα μπορεί να προκαλέσει σοβαρούς τραυματισμούς.

### 2- Εισαγωγή

Ο σχεδιασμός και η παραγωγή του νέου σας εργαλείου πραγματοποιήθηκε σύμφωνα με όλα τα ποιοτικά πρότυπα για να ανταποκρίνεται στις υψηλότερες απαιτήσεις. Η χρήση του είναι εύκολη και ασφαλής. Η σωστή χρήση του εργαλείου θα σας επιτρέψει τη διατήρησή του για μεγάλο χρονικό διάστημα.



#### Προειδοποίηση!

Διαβάστε προσεκτικά το παρόν φυλλάδιο πριν από τη χρήση του νέου σας εργαλείου. Επιδείξτε ιδιαίτερη προσοχή στις ενότητες με τίτλο «Προειδοποίηση». Το ηλεκτρικό σας εργαλείο διαθέτει χαρακτηριστικά που διευκολύνουν την εργασία σας. Ο σχεδιασμός και η παραγωγή του παρόντος εργαλείου πραγματοποιήθηκε σύμφωνα με όλες τις απαιτήσεις ασφαλείας, ώστε η χρήση και η συντήρησή του να είναι εύκολη.



Μην απορρίπτετε τα ηλεκτρικά εργαλεία με τα οικιακά απορρίμματα!

Τα απόβλητα που προέρχονται από ηλεκτρικά εργαλεία δεν πρέπει να απορρίπτονται με τα οικιακά απορρίμματα. Υπάρχουν ειδικοί τόποι συλλογής και ανακύκλωσης των ηλεκτρικών εργαλείων.



#### ΣΕΒΑΣΜΟΣ ΤΟΥ ΠΕΡΙΒΑΛΛΟΝΤΟΣ

Για την προστασία του περιβάλλοντος, οι συσκευές, τα εξαρτήματά τους και οι συσκευασίες τους πρέπει να ακολουθούν τις οδούς ανακύκλωσης που ενδείκνυνται για την κάθε κατηγορία ξεχωριστά. Τα πλαστικά εξαρτήματά μας φέρουν ειδική σήμανση για επιλεκτική ανακύκλωση.

## 3- Γενικές προειδοποιήσεις ασφαλείας για το εργαλείο

### ΠΡΟΕΙΔΟΠΟΙΗΣΗ:



- Διαβάστε όλες τις προειδοποιήσεις ασφαλείας και όλες τις οδηγίες. Η μη τήρηση των προειδοποιήσεων και των οδηγιών μπορεί να προκαλέσει ηλεκτροπληξία, πυρκαγιά και/ή σοβαρό τραυματισμό.
- Διατηρήστε όλες τις προειδοποιήσεις και όλες τις οδηγίες για μελλοντική αναφορά.
- Ο όρος «εργαλείο» στις προειδοποιήσεις αναφέρεται στο ηλεκτρικό σας εργαλείο, το οποίο τροφοδοτείται με ηλεκτρικό ρεύμα μέσω καλωδίου.

### 3.1. Ασφάλεια της ζώνης εργασίας

▪ ΔΙΑΤΗΡΕΙΤΕ ΤΑΚΤΟΠΟΙΗΜΕΝΟ ΤΟΝ ΧΩΡΟ ΕΡΓΑΣΙΑΣ ΣΑΣ ΚΑΙ ΦΡΟΝΤΙΣΤΕ ΝΑ ΕΧΕΙ ΚΑΛΟ ΦΩΤΙΣΜΟ. Ο κακός φωτισμός και η αταξία συνιστούν πηγές ατυχημάτων.

- ΜΗΝ ΘΕΤΕΤΕ ΣΕ ΛΕΙΤΟΥΡΓΙΑ ΤΑ ΗΛΕΚΤΡΙΚΑ ΜΗΧΑΝΗΜΑΤΑ ΣΕ ΕΚΡΗΚΤΙΚΗ ΑΤΜΟΣΦΑΙΡΑ (ΕΥΦΛΕΚΤΑ ΥΓΡΑ, ΑΕΡΙΑ Ή ΣΚΟΝΗ). Τα ηλεκτρικά εργαλεία παράγουν σπίθες που μπορούν να προκαλέσουν ανάφλεξη της σκόνης ή των αναθυμιάσεων.
- ΚΡΑΤΗΣΤΕ ΤΑ ΠΑΙΔΙΑ ΚΑΙ ΤΑ ΠΑΡΕΥΡΙΣΚΟΜΕΝΑ ΑΤΟΜΑ ΜΑΚΡΙΑ ΑΠΟ ΤΗ ΖΩΝΗ ΕΡΓΑΣΙΑΣ. Η απόσπαση της προσοχής σας μπορεί να σας κάνει να χάσετε τον έλεγχο του εργαλείου.

### **3.2. Ηλεκτρική ασφάλεια**

- ΠΡΕΠΕΙ ΤΟ ΒΥΣΜΑ ΤΟΥ ΗΛΕΚΤΡΙΚΟΥ ΕΡΓΑΛΕΙΟΥ ΝΑ ΤΑΙΡΙΑΖΕΙ ΜΕ ΤΟΝ ΡΕΥΜΑΤΟΔΟΤΗ. ΜΗΝ ΤΡΟΠΟΠΟΙΕΙΤΕ ΤΟ ΒΥΣΜΑ ΜΕ ΚΑΝΕΝΑΝ ΤΡΟΠΟ. Τα μη τροποποιημένα βύσματα και οι κατάλληλοι ρευματοδότες μειώνουν τον κίνδυνο ηλεκτροπληξίας.
- ΑΠΟΦΥΓΕΤΕ ΟΠΟΙΑΔΗΠΟΤΕ ΕΠΑΦΗ ΤΟΥ ΣΩΜΑΤΟΣ ΜΕ ΕΠΙΦΑΝΕΙΕΣ ΜΕ ΓΕΙΩΣΗ, ΟΠΩΣ ΟΙ ΣΩΛΗΝΩΣΕΙΣ, ΤΑ ΣΩΜΑΤΑ ΚΑΛΟΡΙΦΕΡ, ΟΙ ΚΛΙΒΑΝΟΙ ΚΑΙ ΤΑ ΨΥΓΕΙΑ. Υπάρχει αυξημένος κίνδυνος ηλεκτροπληξίας αν το σώμα σας έρθει σε επαφή με τη γείωση.
- ΜΗΝ ΕΚΘΕΤΕΤΕ ΤΑ ΕΡΓΑΛΕΙΑ ΣΤΗ ΒΡΟΧΗ Ή ΣΕ ΣΥΝΘΗΚΕΣ ΥΓΡΑΣΙΑΣ. Η δειξήσυση νερού στο εσωτερικό του εργαλείου θα αυξήσει τον κίνδυνο ηλεκτροπληξίας.
- ΜΗΝ ΚΑΚΟΜΕΤΑΧΕΙΡΙΖΕΣΤΕ ΤΟ ΚΑΛΩΔΙΟ. ΜΗΝ ΧΡΗΣΙΜΟΠΟΙΕΙΤΕ ΤΟ ΚΑΛΩΔΙΟ ΓΙΑ ΝΑ ΜΕΤΑΦΕΡΕΤΕ, ΝΑ ΤΡΑΒΗΞΕΤΕ Ή ΝΑ ΑΠΟΣΥΝΔΕΣΕΤΕ ΤΟ ΕΡΓΑΛΕΙΟ. ΔΙΑΤΗΡΗΣΤΕ ΤΟ ΚΑΛΩΔΙΟ ΜΑΚΡΙΑ ΑΠΟ ΠΗΓΕΣ ΘΕΡΜΟΤΗΤΑΣ, ΛΙΠΑΝΤΙΚΑ, ΑΙΧΜΗΡΕΣ ΑΚΡΕΣ Ή ΜΕΡΗ ΣΕ ΚΙΝΗΣΗ. Τα μπλεγμένα καλώδια ή καλώδια που έχουν υποστεί φθορές αυξάνουν τον κίνδυνο ηλεκτροπληξίας.
- ΑΝ ΧΡΗΣΙΜΟΠΟΙΕΙΤΕ ΤΟ ΕΡΓΑΛΕΙΟ ΣΕ ΕΞΩΤΕΡΙΚΟ ΧΩΡΟ, ΧΡΗΣΙΜΟΠΟΙΗΣΤΕ ΠΡΟΕΚΤΑΣΗ ΚΑΤΑΛΛΗΛΗ ΓΙΑ ΧΡΗΣΗ ΣΕ ΕΞΩΤΕΡΙΚΟ ΧΩΡΟ. Η χρήση κατάλληλου καλωδίου για εξωτερικό χώρο μειώνει τον κίνδυνο ηλεκτροπληξίας.
- ΑΝ Η ΧΡΗΣΗ ΤΟΥ ΕΡΓΑΛΕΙΟΥ ΣΕ ΥΓΡΟ ΧΩΡΟ ΕΙΝΑΙ ΑΝΑΠΟΦΕΥΚΤΗ, ΧΡΗΣΙΜΟΠΟΙΗΣΤΕ ΔΙΑΤΑΞΗ ΠΡΟΣΤΑΣΙΑΣ ΑΠΟ ΡΕΥΜΑΤΑ ΣΦΑΛΜΑΤΟΣ (RCD). Η χρήση του RCD μειώνει τον κίνδυνο ηλεκτροπληξίας.
- ΣΥΝΔΕΣΤΕ ΤΟ ΕΡΓΑΛΕΙΟ ΜΕ ΤΗ ΣΩΣΤΗ ΠΗΓΗ ΠΑΡΟΧΗΣ ΙΣΧΥΟΣ. Πηγή παροχής ισχύος υψηλότερη από τη συνιστώμενη μπορεί να προκαλέσει σοβαρές ζημιές στον χρήστη ή στο εργαλείο. Η χρήση πηγής παροχής ισχύος χαμηλότερης από αυτήν που αναφέρεται στο φυλλάδιο μπορεί να προκαλέσει φθορές στον κινητήρα. Αν έχετε αμφιβολίες αναφορικά με αυτό το θέμα, μην συνδέετε το εργαλείο.
- ΑΝ ΕΙΝΑΙ ΑΠΑΡΑΙΤΗΤΟ, ΧΡΗΣΙΜΟΠΟΙΗΣΤΕ ΚΑΤΑΛΛΗΛΗ ΕΠΕΚΤΑΣΗ ΓΙΑ ΤΟ ΕΡΓΑΛΕΙΟ. Για να αποφύγετε πιθανή υπερθέρμανση, ξετυλίξτε τελείως το καλώδιο της επέκτασης. Βεβαιωθείτε ότι το τμήμα του καλωδίου της επέκτασης συμμορφώνεται με την ένταση του ρεύματος που καταναλώνει το εργαλείο.
- ΜΗΝ ΧΡΗΣΙΜΟΠΟΙΕΙΤΕ ΤΟ ΕΡΓΑΛΕΙΟ ΑΝ ΤΟ ΚΑΛΩΔΙΟ ΤΟΥ ΕΧΕΙ ΥΠΟΣΤΕΙ ΦΘΟΡΕΣ. ΜΗΝ ΑΓΓΙΖΕΤΕ ΤΟ ΚΑΛΩΔΙΟ ΠΟΥ ΕΧΕΙ ΥΠΟΣΤΕΙ ΦΘΟΡΕΣ. ΑΠΟΣΥΝΔΕΣΤΕ ΤΟ ΕΡΓΑΛΕΙΟ. Τα καλώδια που έχουν υποστεί φθορές αυξάνουν τον κίνδυνο ηλεκτροπληξίας.

### **3.3. Ασφάλεια των ατόμων**

- ΠΑΡΑΜΕΙΝΕΤΕ ΣΕ ΕΠΑΓΡΥΠΝΗΣΗ, ΚΟΙΤΑΖΕΤΕ ΑΥΤΟ ΠΟΥ ΚΑΝΕΤΕ ΚΑΙ ΕΦΑΡΜΟΣΤΕ ΚΟΙΝΗ ΛΟΓΙΚΗ. ΜΗΝ ΧΡΗΣΙΜΟΠΟΙΕΙΤΕ ΤΟ ΕΡΓΑΛΕΙΟ ΑΝ ΕΙΣΤΕ ΚΟΥΡΑΣΜΕΝΟΙ Ή ΥΠΟ ΤΗΝ ΕΠΗΡΕΙΑ ΝΑΡΚΩΤΙΚΩΝ, ΑΛΚΟΟΛ Ή ΦΑΡΜΑΚΩΝ. Μια στιγμή απροσεξίας κατά τη χρήση του εργαλείου μπορεί να προκαλέσει σοβαρούς τραυματισμούς.
- ΧΡΗΣΙΜΟΠΟΙΕΙΤΕ ΕΞΟΠΛΙΣΜΟ ΑΣΦΑΛΕΙΑΣ. ΦΟΡΑΤΕ ΠΑΝΤΑ ΓΥΑΛΙΑ ΑΣΦΑΛΕΙΑΣ. Ο εξοπλισμός προστασίας, που περιλαμβάνει μάσκες προστασίας από τη σκόνη, αντιολισθητικά υποδήματα ασφαλείας, κράνη και ωτοασπίδες που χρησιμοποιούνται στις κατάλληλες συνθήκες, μειώνει τον κίνδυνο τραυματισμών.
- ΑΠΟΦΥΓΕΤΕ ΟΠΟΙΑΔΗΠΟΤΕ ΑΠΡΟΟΠΤΗ ΕΚΚΙΝΗΣΗ. Η μεταφορά του εργαλείου με το δάχτυλο πάνω στον ακροδέκτη ή η σύνδεση του εργαλείου εφόσον ο διακόπτης είναι στη θέση λειτουργίας είναι πηγή ατυχημάτων.

- ΜΗΝ ΒΙΑΖΕΣΤΕ. ΔΙΑΤΗΡΕΙΤΕ ΤΗΝ ΚΑΤΑΛΛΗΛΗ ΘΕΣΗ ΚΑΙ ΙΣΟΡΡΟΠΙΑ ΟΠΟΙΑΔΗΠΟΤΕ ΣΤΙΓΜΗ. Αυτό επιτρέπει καλύτερο έλεγχο του εργαλείου σε απρόσμενες καταστάσεις.
- ΝΤΥΘΕΙΤΕ ΚΑΤΑΛΛΗΛΑ. ΜΗΝ ΦΟΡΑΤΕ ΦΑΡΔΙΑ ΡΟΥΧΑ Ή ΚΟΣΜΗΜΑΤΑ. ΚΡΑΤΗΣΤΕ ΤΑ ΜΑΛΛΙΑ, ΤΑ ΡΟΥΧΑ ΚΑΙ ΤΑ ΓΑΝΤΙΑ ΣΕ ΑΠΟΣΤΑΣΗ ΑΠΟ ΤΑ ΜΕΡΗ ΠΟΥ ΒΡΙΣΚΟΝΤΑΙ ΣΕ ΚΙΝΗΣΗ. Τα φαρδιά ρούχα, τα κοσμήματα και τα μακριά μαλλιά μπορούν να εμπλακούν στα κινούμενα μέρη.
- ΑΠΑΓΟΡΕΥΣΤΕ ΤΗ ΧΡΗΣΗ ΤΟΥ ΜΗΧΑΝΗΜΑΤΟΣ ΣΤΑ ΠΑΙΔΙΑ Ή ΣΤΑ ΑΤΟΜΑ ΠΟΥ ΔΕΝ ΔΙΑΘΕΤΟΥΝ ΤΗΝ ΑΠΑΙΤΟΥΜΕΝΗ ΚΑΤΑΡΤΙΣΗ. Η χρήση του μηχανήματος από άτομα που δεν έχουν λάβει κατάλληλη κατάρτιση μπορεί να προκαλέσει σοβαρές σωματικές βλάβες.
- ΧΡΗΣΙΜΟΠΟΙΕΙΤΕ ΠΑΝΤΑ ΤΟ ΕΡΓΑΛΕΙΟ ΠΟΥ ΕΙΝΑΙ ΚΑΤΑΛΛΗΛΟ ΓΙΑ ΤΗΝ ΕΡΓΑΣΙΑ. Μην χρησιμοποιείτε τα εργαλεία για σκοπούς που δεν προβλέπονται.

#### **3.4. Χρήση και συντήρηση του εργαλείου**

- ΧΡΗΣΙΜΟΠΟΙΕΙΤΕ ΤΟ ΕΡΓΑΛΕΙΟ ΠΟΥ ΕΙΝΑΙ ΚΑΤΑΛΛΗΛΟ ΓΙΑ ΤΗΝ ΕΡΓΑΣΙΑ ΣΑΣ. Το κατάλληλο εργαλείο θα σας βοηθήσει να πραγματοποιήσετε την εργασία σας σωστά και με ασφάλεια.
- ΜΗΝ ΧΡΗΣΙΜΟΠΟΙΕΙΤΕ ΤΟ ΕΡΓΑΛΕΙΟ ΑΝ Ο ΔΙΑΚΟΠΤΗΣ ΔΕΝ ΕΠΙΤΡΕΠΕΙ ΤΗ ΜΕΤΑΒΑΣΗ ΑΠΟ ΤΗΝ ΚΑΤΑΣΤΑΣΗ ΛΕΙΤΟΥΡΓΙΑΣ ΣΤΗΝ ΚΑΤΑΣΤΑΣΗ ΠΑΥΣΗΣ ΚΑΙ ΑΝΤΙΣΤΡΟΦΩΣ. Οποιοδήποτε εργαλείο δεν μπορεί να ελεγχθεί με τον διακόπτη είναι επικίνδυνο και πρέπει να το επισκευάζετε.
- ΑΠΟΣΥΝΔΕΣΤΕ ΤΟ ΒΥΣΜΑ ΑΠΟ ΤΗΝ ΠΗΓΗ ΠΑΡΟΧΗΣ ΙΣΧΥΟΣ ΠΡΙΝ ΑΠΟ ΟΠΟΙΑΔΗΠΟΤΕ ΡΥΘΜΙΣΗ, ΑΛΛΑΓΗ ΕΞΑΡΤΗΜΑΤΩΝ Ή ΠΡΙΝ ΑΠΟ ΤΗΝ ΤΑΚΤΟΠΟΙΗΣΗ ΤΟΥ ΕΡΓΑΛΕΙΟΥ. Αυτά τα προληπτικά μέτρα ασφαλείας μειώνουν τον κίνδυνο τυχαίας εκκίνησης του εργαλείου.
- ΦΥΛΑΞΤΕ ΤΑ ΕΡΓΑΛΕΙΑ ΣΕ ΑΣΦΑΛΕΣ, ΞΗΡΟ ΚΑΙ ΣΤΑΘΕΡΟ ΜΕΡΟΣ, ΜΑΚΡΙΑ ΑΠΟ ΠΑΙΔΙΑ. ΜΗΝ ΕΠΙΤΡΕΠΕΤΕ ΣΕ ΑΤΟΜΑ ΠΟΥ ΔΕΝ ΓΝΩΡΙΖΟΥΝ ΤΟ ΕΡΓΑΛΕΙΟ Ή ΤΙΣ ΠΑΡΟΥΣΕΣ ΟΔΗΓΙΕΣ ΝΑ ΘΕΣΟΥΝ ΤΟ ΕΡΓΑΛΕΙΟ ΣΕ ΛΕΙΤΟΥΡΓΙΑ. Το εργαλείο είναι επικίνδυνο όταν χρησιμοποιούνται από άπειρους χρήστες.
- ΠΡΟΣΕΞΤΕ ΤΗ ΣΥΝΤΗΡΗΣΗ ΤΟΥ ΕΡΓΑΛΕΙΟΥ. ΒΕΒΑΙΩΘΕΙΤΕ ΟΤΙ ΔΕΝ ΥΠΑΡΧΕΙ ΚΑΚΗ ΕΥΘΥΓΡΑΜΜΙΣΗ, ΜΠΛΟΚΑΡΙΣΜΑ ΤΩΝ ΚΙΝΗΤΩΝ ΜΕΡΩΝ Ή ΣΠΑΣΜΕΝΑ ΕΞΑΡΤΗΜΑΤΑ ΠΡΙΝ ΑΠΟ ΤΗ ΧΡΗΣΗ. Πολλά ατυχήματα οφείλονται σε κακοσυντηρημένα εργαλεία. Οποιαδήποτε προστασία, διακόπτης ή άλλο εξάρτημα έχει υποστεί φθορές ή είναι ελαττωματικό πρέπει να επιδιορθώνεται ή να αντικαθίσταται από καταρτισμένο τεχνικό.
- ΧΡΗΣΙΜΟΠΟΙΕΙΤΕ ΤΟ ΕΡΓΑΛΕΙΟ ΚΑΙ ΤΑ ΕΞΑΡΤΗΜΑΤΑ ΣΥΜΦΩΝΑ ΜΕ ΤΙΣ ΠΑΡΟΥΣΕΣ ΟΔΗΓΙΕΣ, ΛΑΜΒΑΝΟΝΤΑΣ ΥΠΟΨΗ ΤΙΣ ΣΥΝΘΗΚΕΣ ΕΡΓΑΣΙΑΣ ΚΑΙ ΤΗΝ ΕΡΓΑΣΙΑ ΠΟΥ ΠΡΟΚΕΙΤΑΙ ΝΑ ΠΡΑΓΜΑΤΟΠΟΙΗΣΕΤΕ. Η χρήση του εργαλείου για εργασίες διαφορετικές από τις προβλεπόμενες θα μπορούσε να δημιουργήσει επικίνδυνες καταστάσεις. Να σέβεστε πάντα τις δυνατότητες του μηχανήματος, λαμβάνοντας υπόψη τις συνθήκες εργασίας και τις εργασίες που πρόκειται να πραγματοποιήσετε. Η χρήση του μηχανήματος για σκοπούς διαφορετικούς από τους προβλεπόμενους είναι επικίνδυνη και ακυρώνει οποιαδήποτε εγγύηση.
- ΛΑΒΕΤΕ ΥΠΟΨΗ ΤΟ ΠΕΡΙΒΑΛΛΟΝ ΕΡΓΑΣΙΑΣ. Μην εκθέτετε τα ηλεκτρικά εργαλεία στη βροχή και μην τα φυλάσσετε σε υγρό ή βαμμένο μέρος.
- ΧΡΗΣΙΜΟΠΟΙΕΙΤΕ ΜΟΝΟ ΕΞΑΡΤΗΜΑΤΑ ΠΟΥ ΣΥΝΙΣΤΑ Η VIRAX ΓΙΑ ΤΟ ΜΟΝΤΕΛΟ ΣΑΣ. Η μη τήρηση αυτής της οδηγίας ενέχει κινδύνους για τον χρήστη και ακυρώνει την εγγύηση.
- ΜΗΝ ΕΠΙΧΕΙΡΕΙΤΕ ΝΑ ΡΥΘΜΙΣΕΤΕ Ή ΝΑ ΑΛΛΑΞΕΤΕ ΤΑ ΕΞΑΡΤΗΜΑΤΑ ΧΩΡΙΣ ΝΑ ΑΠΟΣΥΝΔΕΣΕΤΕ ΤΟ ΕΡΓΑΛΕΙΟ.

#### **3.5. Συντήρηση του εργαλείου**

- ΣΥΝΤΗΡΕΙΤΕ ΕΠΙΜΕΛΩΣ ΤΟ ΕΡΓΑΛΕΙΟ ΣΑΣ. Διατηρείτε τα εργαλεία σας καθαρά για σωστή λειτουργία.

- Η ΛΑΒΗ ΠΡΕΠΕΙ ΝΑ ΕΙΝΑΙ ΚΑΘΑΡΗ ΚΑΙ ΑΠΑΛΛΑΓΜΕΝΗ ΑΠΟ ΛΑΔΙΑ. Διατηρείτε τα εργαλεία καθαρά για χειρισμό με ασφάλεια.
- ΑΝΑΘΕΣΤΕ ΤΗ ΣΥΝΤΗΡΗΣΗ ΤΟΥ ΕΡΓΑΛΕΙΟΥ ΣΕ ΕΓΚΕΚΡΙΜΕΝΟ ΣΥΝΤΗΡΗΤΗ ΧΡΗΣΙΜΟΠΟΙΩΝΤΑΣ ΑΥΘΕΝΤΙΚΑ ΑΝΤΑΛΛΑΚΤΙΚΑ. Η μη τήρηση αυτής της οδηγίας ενέχει κινδύνους για τον χρήστη και ακυρώνει την εγγύηση.

### **3.6. Ειδικές συμβουλές ασφαλείας**

Το VIRAFAL® πρέπει να χρησιμοποιείται μόνο από εγκεκριμένες επιχειρήσεις οι οποίες ειδικεύονται στα συστήματα θέρμανσης και τις εγκαταστάσεις υγιεινής. Πριν από την εγκατάσταση βεβαιωθείτε ότι η συσκευή δεν έχει υποστεί καμία βλάβη κατά τη μεταφορά.

Προστατεύστε τη συσκευή από τον παγετό και μην την αφήνετε σε άμεση επαφή με πηγές υψηλής θερμότητας. Η ίδια η συσκευή έχει εγκριθεί για μέγιστη θερμοκρασία νερού 30 βαθμών C /για μέγιστη θερμοκρασία περιβάλλοντος 40°C.

Πρέπει να τηρείται οπωσδήποτε η κατεύθυνση της ροής που υποδεικνύεται από τα βέλη που βρίσκονται επί της συσκευής.

Η επεξεργασία του πόσιμου νερού, το οποίο είναι προϊόν διατροφής, με επιμέλεια και σύμφωνα με τους κανόνες υγιεινής είναι ζωτικής σημασίας. Η εκτέλεση αυτού του καθήκοντος ανατίθεται στον φορέα εκμετάλλευσης του δικτύου πόσιμου νερού ή στο άτομο που αυτός εξουσιοδότησε για αυτό το σκοπό.

Κατά την εγκατάσταση, πρέπει να τηρούνται οι κατά τόπους οδηγίες για το πόσιμο νερό, ιδιαίτερα οι οδηγίες του Οργανισμού Αερίου και Νερού της Γερμανίας (DVGW, DIN 1988) του SVGW της Ελβετίας, του ÖVGW της Αυστρίας. Το εγχυόμενο νερό πρέπει αρχικά να καθαρίζεται με φίλτρο συγκράτησης λεπτών σωματιδίων ρύπανσης (DIN 1988, DIN 50930).

Πριν τη σύνδεσή τους με συστήματα πόσιμου νερού πρέπει να διασφαλιστεί ότι ο συμπιεστής ξεπλύματος και όλα τα εξαρτήματα (όπως οι σωληνώσεις, οι ρυθμιστές πίεσης) είναι απολύτως καθαροί από άποψη υγιεινής.

Η εγκατάσταση του εξοπλισμού πραγματοποιείται σύμφωνα με το σχέδιο εγκατάστασης. Εάν το σύστημα σωληνώσεων χρησιμοποιείται ως προστατευτική γείωση, ο εξοπλισμός μπορεί να υποστεί ηλεκτρικό βραχυκύκλωμα.

#### **Προσοχή**

Σε περίπτωση διακοπής ρεύματος ή βλάβης της ασφάλειας του μετασχηματιστή, ρέει νερό στον αγωγό κατά τη διάρκεια της εκ νέου ενεργοποίησης. Για αυτόν τον λόγο, πρέπει αμέσως να κόβεται η παροχή ύδατος της εγκατάστασης αποσκλήρυνσης του ύδατος και να ενημερώνετε την υπηρεσία εξυπηρέτησης πελατών.

Για πληροφορίες, αναφέρατε τον τύπο της εγκατάστασης, τον αριθμό της συσκευής, το έτος κατασκευής, τον αριθμό σειράς κτλ.

#### **Τι δεν πρέπει να κάνετε:**

Να μην αγγίζετε την κεφαλή, τους κυλίνδρους, τα πτερύγια ψύξης και τον αγωγό τροφοδοσίας καθώς μπορούν να θερμανθούν σε πολύ υψηλές θερμοκρασίες κατά τη διάρκεια της λειτουργίας και να παραμείνουν καυτές για αρκετό χρόνο μετά την παύση της συσκευής. Να μην τοποθετείτε καμία εύφλεκτη ύλη κοντά ή/και επάνω από τον συμπιεστή.

Να μην κατευθύνετε τη δέσμη πεπιεσμένου αέρα προς άτομα ή ζώα.

Να μην θέτετε ποτέ σε λειτουργία το συμπιεστή χωρίς φίλτρο αέρα.

Να μην χρησιμοποιείτε ποτέ τη συσκευή σε περιβάλλον όπου υπάρχει κίνδυνος έκρηξης.

Δεν πρέπει να παρεμποδίζεται η ροή του αέρα για να ψυχθεί ο συμπιεστής. Για αυτόν τον λόγο πρέπει να τοποθετείται σε απόσταση τουλάχιστον 50 cm από κάθε εμπόδιο.

## **4- Τεχνικά χαρακτηριστικά**

### **4.1. Τεχνικά δεδομένα**

#### Συμπιεστής :

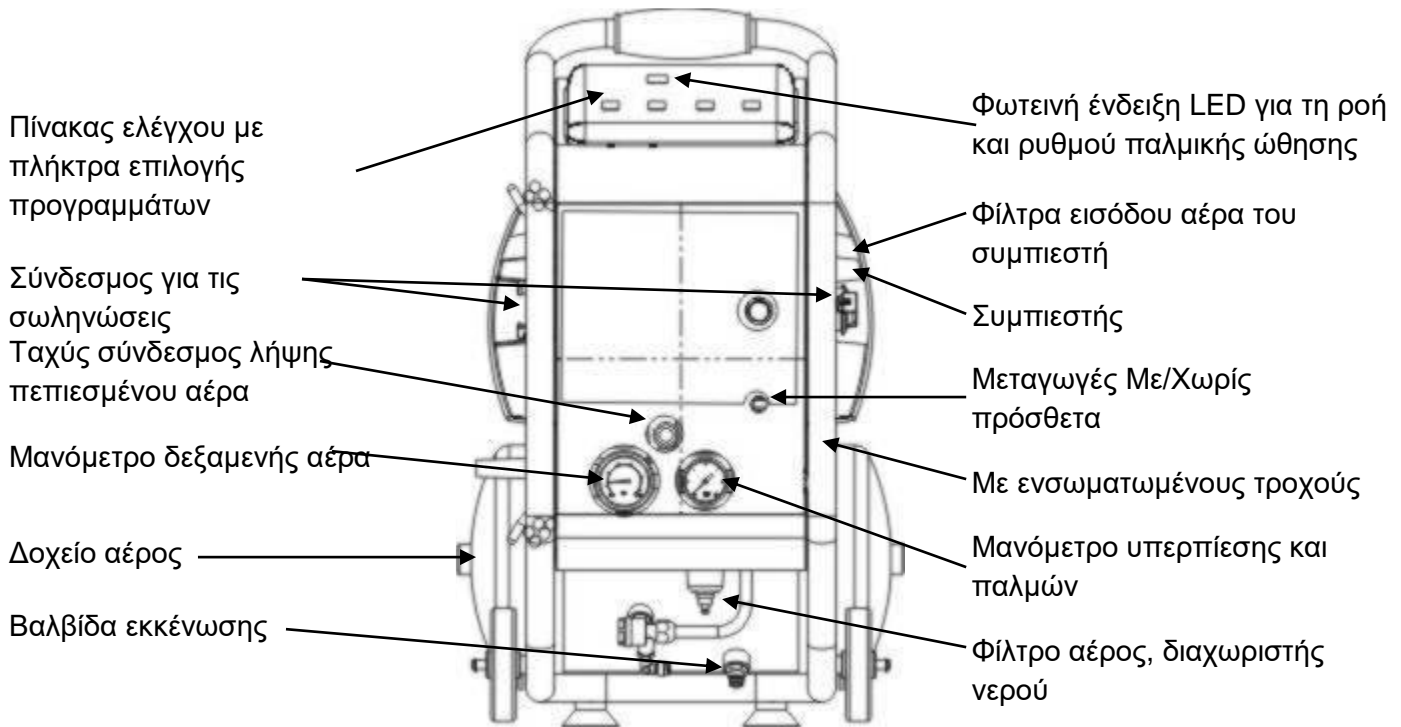
Σύνδεση του αγωγού.....	Σύνδεση 3/4"
Ισχύς αναρρόφησης.....	200 l/min .
Μέγιστη ταχύτητα.....	5 m <sup>3</sup> / h
Μέγιστη πίεση λειτουργίας .....	8 bar
Μέγιστη πίεση νερού .....	7 bar
Χωρητικότητα δοχείου.....	9,5 λίτρα
Θερμοκρασία νερού .....	30° C
Ισχύς κινητήρα.....	1,5 kW
Προστασία.....	IP 22
Σύνδεση τμήματος .....	~230 V, 50 Hz
Επίπεδο προστασίας.....	I
Διακοπτόμενο .....	S3 15%

Μικρομεμβράνη:

Ποσοστό διαχωρισμού λαδιού.....99,9 %

Διάσταση συγκράτησης των σωματιδίων .....0,3 μm

Αλλαγή φίλτρου.....κάθε 6 μήνες

**4.1. Σύνδεση με το τμήμα**

Να συνδέεται αποκλειστικά με ένα και μόνο ρεύμα 230V 50Hz. Πρέπει να συνδέεται αποκλειστικά με σωστά γειωμένους ρευματολήπτες. Η εκμετάλλευση της μηχανής μπορεί να γίνει από μια μόνο RCD με ονομαστικό μέγιστο ρεύμα σφάλματος 30 mA. Σύνδεση: Συνδέστε τη συσκευή με έναν ρευματολήπτη και πιάστε το πράσινο κουμπί « RESET ».

Όταν ανάβει η ενδεικτική λυχνία λειτουργίας, η συσκευή είναι έτοιμη προς χρήση. Σε κάθε αποσύνδεση ή σε περίπτωση διακοπής ρεύματος, η συσκευή σβήνει αυτόματα.

**Δοκιμασία λειτουργίας :** Πιάστε το μπλε πλήκτρο « TEST » : η συσκευή σβήνει. Πιάστε το πλήκτρο «RESET» (επαναρχικοποίηση): Όταν ανάβει η ενδεικτική λυχνία λειτουργίας, η συσκευή είναι έτοιμη προς χρήση. Πραγματοποιήστε μια δοκιμασία λειτουργίας πριν τη θέση σε λειτουργία της συσκευής. Σε περίπτωση επαναλαμβανόμενης βλάβης, ελέγξτε τη συνδεδεμένη συσκευή.

Πρέπει να λαμβάνεται υπόψη το γεγονός ότι αυτός ο διακόπτης ασφαλείας δεν μπορεί να αντικαταστήσει τα βασικά μέτρα ασφαλείας. Προς αποφυγή κάθε θανάσιμου κινδύνου, μεριμνήστε πάντοτε για τη σωστή χρήση των ηλεκτρικών συσκευών.

Αξιόπιστη προστασία των ατόμων από επικίνδυνη ηλεκτροπληξία. Τα ρεύματα διαρροής ανιχνεύονται σε κλάσματα δευτερολέπτου και η παροχή ρεύματος διακόπτεται αμέσως. Έτσι περιορίζεται σημαντικά ο κίνδυνος για ανθρώπους και ζώα.

**5- Λειτουργία της συσκευής**

Η μονάδα αφαίρεσης λάσπης VIRAFAL® είναι μια συσκευή πολλαπλών λειτουργιών η οποία κατευθύνεται ηλεκτρονικά και έχει σχεδιαστεί με σκοπό τον καθαρισμό και την εξυγίανση.

Υπάρχουν δύο κύκλοι πλύσης με μείγμα νερού και αέρα.

**Καθαρισμός με παλμική ώθηση:** Παλμικά ωθούμενο μείγμα νερού και πεπιεσμένου αέρα (το οποίο κατευθύνεται από μικροεπεξεργαστή).

**Ο συνεχής καθαρισμός με συμπιεσμένο αέρα:** απομακρύνει αποτελεσματικά την άμμο, τη σκουριά, το λίπος και τα άλλα ιζήματα.

Αγωγοί πόσιμου νερού . Απολυμαντικό πόσιμου νερού με κωδικό 295058

- Κύκλωμα θέρμανσης με θερμαντικό σώμα : Καθαριστικό λάσπης με κωδικό: 295055

-Κύκλωμα θέρμανσης με θέρμανση εδάφους/ θέρμανση επιφάνειας : Καθαριστικό λάσπης /Καθαριστικό με κωδικό: 295056



Επιπλέον, τα κυκλώματα θέρμανσης μπορούν να είναι ακόμη προστατευμένα με το Υγρό Προστασίας VIRAFAL® με κωδικό: 295057 μετά τον καθαρισμό.

Ακολουθήστε τις οδηγίες για τον τρόπο χρήσης του αντίστοιχου πρόσθετου.

## 6- Εγκατάσταση και λειτουργία

### 6.1. Γενικές πληροφορίες

Η εγκατάσταση πρέπει να τοποθετείται απευθείας κάτω από ένα εγκεκριμένο λεπτό φίλτρο, απέναντι από τη μπαταρία των διανομένων ή σε κάθε άλλο μέρος όπου υπάρχει δυνατότητα κατάλληλης σύνδεσης με το δίκτυο αγωγών αφενός και σύνδεσης με τον υπόνομο αφετέρου.




**Προσοχή :** Πρέπει να δίνεται προσοχή στην κατεύθυνση της ροής της μονάδας καθαρισμού λάσπης.

1. Το σύστημα παραγωγής ζεστού νερού ή/και ο εξοπλισμός επεξεργασίας του νερού πρέπει να διαθέτουν γέφυρα.
2. Για την διασφάλιση του πόσιμου νερού, πρέπει σύμφωνα με τις προδιαγραφές EN 1717 ένας διακόπτης αγωγού ή κατάλληλο σύστημα να είναι τοποθετημένος κάτω από τον συμπιεστή έκπλυσης.
3. Η εγκατάσταση των καθορισμένων στοιχείων (όπως ο αναδευτήρας, οι γωνιακές βαλβίδες κτλ.) δεν πρέπει να πραγματοποιείται πριν τη διαδικασία καθαρισμού.  
Εάν υπάρχουν βαλβίδες απαέρωσης, ακολουθήστε τις οδηγίες του κατασκευαστή.
4. Πρέπει να συνδέετε τους σωλήνες εκκένωσης με τις βαλβίδες εκροής τοποθετώντας τους κατά τρόπο που να μην κάμπτονται. Στη συνέχεια, οι σωλήνες πρέπει να οδηγούνται σε έναν στραγγιστήρα κατάλληλου μεγέθους και πρέπει να στερεώνονται (στην αντίθετη περίπτωση θα υπήρχε κίνδυνος διολίσθησης του άκρου του σωλήνα σε περίπτωση παλμικής ώθησης).
5. Το μέγιστο μήκος των σωληνώσεων καθαρισμού δεν πρέπει να υπερβαίνει τα 100 m.
6. Για την προστασία των βαλβίδων που είναι ευαίσθητες πρέπει πάντοτε να εγκαθίσταται ένας ρυθμιστής ροής απέναντι από το VIRAFAL® με κωδικό 295052.
7. Πρέπει να ελέγχεται η στεγανότητα όλων των εγκατεστημένων αγωγών νερού.
8. Μετά από κάθε χρήση: Πρέπει να εκκενώνονται πλήρως οι σωλήνες και η μονάδα καθαρισμού της λάσπης. Πρέπει να μην μένει νερό στους σωλήνες και το σταθμό καθαρισμού της λάσπης. Πρέπει να τοποθετείτε το σύνολο του εξοπλισμού σε ένα στεγνό μέρος.

**ΠΡΟΣΟΧΗ:** για τη χρήση με πρόσθετα, πρέπει να ανατρέξετε στο φυλλάδιο οδηγιών του εγχυτήρα με κωδικό. 295051 που παρέχεται ως βασικός εξοπλισμός με την έκδοση με κωδικό. 295053 πλήρους Kit Virafal®.

**Οι παράγραφοι που ακολουθούν αφορούν μόνο τον λεγόμενο μηχανικό καθαρισμό χωρίς πρόσθετα.**

### 6.2. Καθαρισμός οικιακής εγκατάστασης

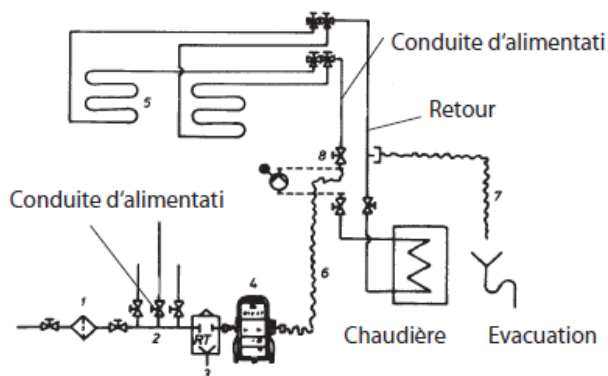
1. Γυρίστε τον μεταγωγέα στην ένδειξη χωρίς πρόσθετα (Sans additif).
2. Ενεργοποιήστε το πλήκτρο προγραμματισμού « Marche / Arrêt » («Λειτουργία/Παύση»).  
Ο συμπιεστής γεμίζει αυτόματα τη δεξαμενή αέρα.  Κατά την πλήρωση της μονάδας καθαρισμού λάσπης ενώ περιστρέφεται ο κινητήρας, δεν πρέπει να τραβιέται το καλώδιο τροφοδοσίας του τμήματος.
3. Ανοίξτε το σημείο εισόδου του νερού.
4. Διαβάστε την ελάχιστη ταχύτητα ροής και αφήστε το να σταθεροποιηθεί. Εάν δεν επιτευχθεί η ελάχιστη ταχύτητα ροής 0,5 m / sec, ο καθαρισμός δεν μπορεί να πραγματοποιηθεί σωστά. Καθαρίστε το σύστημα ανά τμήματα σε αυτή την περίπτωση. 
5. Πιέστε το πλήκτρο προγραμματισμού « Eau + air («Νερό/Αέρας») (με παλμική ώθηση). Και προχωρήστε με τον καθαρισμό.
6. Εναλλάξτε περίπου κάθε 10 λεπτά τις δύο λειτουργίες καθαρισμού με παλμική ώθηση και καθαρισμού με συμπιεσμένο αέρα για να καθαρίσετε αποτελεσματικά την εγκατάσταση. 
7. Η διαδικασία καθαρισμού ολοκληρώνεται όταν δεν υπάρχει πλέον ορατό ίχνος υπολείμματος κατά την έξοδο. Για αυτόν τον σκοπό, συνιστάται να περνά το νερό στην έξοδο από τα σημεία διόδου νερού με πλέγματα φιλτραρίσματος τα οποία έχουν άνοιγμα τουλάχιστον 100 μ.
8. Μετά το καθάρισμα, πρέπει να διακόπτεται η λειτουργία της μονάδας καθαρισμού της λάσπης. Ο συμπιεστής δεν πρέπει να είναι σε κατάσταση λειτουργίας. Η διαδικασία πλήρωσης (8 bar) πρέπει να έχει τελειώσει.
9. Στη συνέχεια, κλείστε το σημείο εισόδου του νερού.
10. Αποσυνδέστε το VIRAFAL® από το δίκτυο ηλεκτρικού ρεύματος.
11. Το αυτόματο σύστημα καθαρισμού πρέπει να αποσυνδέεται από τον σωλήνα δοκιμής ενώ όλοι οι σύνδεσμοι πρέπει να συναρμολογηθούν σωστά. Στη συνέχεια πρέπει να πραγματοποιηθεί δοκιμή διαπερατότητας.



### 6.3. Καθαρισμός των συστημάτων καθαρισμού από το έδαφος

1. Διαχωρίστε τον αγωγό εισόδου του νερού από τον λέβητα.
2. Για την προστασία του πόσιμου νερού, ένας σωλήνας ή ένας διαχωριστής συστήματος πρέπει να τοποθετηθεί κάτω από τον συμπιεστή έκπλυσης σύμφωνα με την προδιαγραφή EN 1717.
3. Διαχωρίστε την επιστροφή ή κλείστε την και εγκαταστήστε έναν σωλήνα εκκένωσης. Επιπλέον, ο σωλήνας πρέπει να κατευθύνεται και να τοποθετείται σε σημείο εκκένωσης ικανών διαστάσεων.
4. Σε περίπτωση χαμηλής πίεσης νερού, καθαρίστε το σύστημα καθαρισμού ανά τμήματα.

- 1 Λεπτό φίλτρο
- 2 Διανομέας πόσιμου νερού .
- 3 Διαχωριστής αγωγού
- 4 Μονάδα καθαρισμού της λάσπης VIRAFAL®
- 5 Κύκλωμα θέρμανσης εδάφους
- 6 Σωλήνες σύνδεσης
- 7 Σωλήνας εκκένωσης
- 8 Βαλβίδα διακοπής
- 9 Εκκένωση



#### Καθαρισμός

1. Τοποθετήστε τον μεταγωγέα στην ένδειξη Sans additif (χωρίς πρόσθετα).
2. Πιέστε το πλήκτρο προγραμματισμού « Marche / Arrêt » («Λειτουργία/Παύση»). Ο συμπιεστής γεμίζει αυτόματα τον κάδο υπό πίεση. Να μην αφαιρείτε τον ρευματολήπτη κατά τη διάρκεια της πλήρωσης του κάδου υπό πίεση όταν ο συμπιεστής βρίσκεται σε λειτουργία.
3. Ανοίξτε το σημείο εισόδου του νερού.
4. Πιέστε το πλήκτρο προγραμματισμού « Eau + air («Νερό/Αέρας») (με παλμική ώθηση) και προχωρήστε στον καθαρισμό.
5. Ο καθαρισμός τερματίζεται όταν δεν διαπιστώνεται πλέον καμία εκκένωση. Για αυτό τον σκοπό, σας συνιστούμε να αφήσετε το νερό να ρέει από το σημείο απόληξης με ένα δίκτυ ανοίγματος περίπου 100 μl.
6. Μετά το καθάρισμα, πρέπει να σβήνεται η μονάδα καθαρισμού της λάσπης.
7. Στη συνέχεια, κλείστε το σημείο τροφοδοσίας του νερού.
8. Αποσυνδέστε το VIRAFAL® από τον ρευματολήπτη.
9. Ο συμπιεστής δεν πρέπει να είναι σε κατάσταση πλήρωσης. Η πλήρωση (8 bar) πρέπει να έχει τελειώσει. Διαχωρίστε το σταθμό καθαρισμού λάσπης της εγκατάστασης και συναρμολογήστε σωστά όλους τους συνδέσμους. Στη συνέχεια, είναι αναγκαίο να ελέγξετε τη διαπερατότητα.



### 6.4. Ειδικές οδηγίες για τον καθαρισμό των αγωγών πόσιμου νερού σε μια νέα εγκατάσταση (πριν τη ν 1<sup>η</sup> δρομολόγηση της εγκατάστασης)

Σε συμφωνία με τις προδιαγραφές EN 806-4, οι αγωγοί πόσιμου νερού οι οποίοι εγκαταστάθηκαν πρόσφατα πρέπει να καθαρίζονται πριν τη χρήση, γνωρίζοντας ότι η πραγματοποίηση αυτής της λειτουργίας καθαρισμού με τη βοήθεια ενός μείγματος προώθησης νερού/αέρα βελτιώνει το αποτέλεσμα του καθαρισμού. Αυτός η μονάδα καθαρισμού της λάσπης έχει σχεδιαστεί για τον καθαρισμό των αγωγών εσωτερικής διαμέτρου έως 2".

Κατά την εξυγίανση των εγκαταστάσεων που έχουν μολυνθεί από το βακτηρίδιο της Λεζιονέλα (Legionella), συνιστάται να προχωρήσετε στον καθαρισμό με ένα μείγμα προωθούμενου νερού/αέρα πριν να προβεί στα μέτρα απολύμανσης.

Πριν κάθε σύνδεσή τους με συστήματα πόσιμου νερού πρέπει να διασφαλιστεί οπωσδήποτε ότι η μονάδα καθαρισμού λάσπης και όλα τα εξαρτήματα (όπως οι σωληνώσεις, οι ρυθμιστές πίεσης) είναι απολύτως καθαρά από άποψη υγιεινής.

Γενικά, ακολουθούν τα σημεία πρέπει να ελέγχονται κατά τον καθαρισμό:

1. Ο κατασκευαστής ή ο αρχιτέκτονας πρέπει να είναι παρών κατά τον καθαρισμό. Μετά την ολοκλήρωση του καθαρισμού, πρέπει να εφαρμόζεται το αντίστοιχο πρωτόκολλο ξεπλύματος.
2. Το χρησιμοποιημένο νερό ξεπλύματος πρέπει να φιλτράρεται.

3. Το νερό ξεπλύματος πρέπει να έχει ελάχιστη ταχύτητα ροής 0,5 m/s στο σωλήνα μεγαλύτερης διαμέτρου. Για την επίτευξη αυτής της ταχύτητας πρέπει να υπάρχει ένας ελάχιστος αριθμός 15 ανοικτών σημείων υδροληψίας διαμ. (βλέπε πίνακα). Εάν παρόλα αυτά, η απαιτούμενη παροχή σε όγκο (η απαιτούμενη ταχύτητα ροής) δεν επιτυγχάνεται, θα πρέπει να προσαρμόσετε την ταχύτητα με μια δεξαμενή και μια αντλία.

4. Οι αγωγοί ζεστού νερού και κρύου νερού πρέπει να καθαρίζονται χωριστά. Ο καθαρισμός των συστημάτων αγωγών γίνεται σε τμήματα. Γενικά, κάθε ανοδικός αγωγός θεωρείται ως τμήμα καθαρισμού. Το μήκος των σωληνώσεων καθενός από τα τμήματα καθαρισμού δεν πρέπει να υπερβαίνει τα 100m. Θα αρχίσετε από τον ανοδικό αγωγό που βρίσκεται εγγύτερα του σταθμού καθαρισμού της λάσπης. Σε περίπτωση που ένας ανοδικός αγωγός είναι υπερβολικά στενός για να διασφαλίσει την παροχή σε όγκο στον αγωγό διανομής, πρέπει να συνδεθούν αρκετοί ανοδικοί αγωγοί στο ίδιο τμήμα καθαρισμού.

Ελάχιστη παροχή σε όγκο και ελάχιστος αριθμός σημείων υδροληψίας που πρέπει να ανοιχθούν για καθαρισμό με ελάχιστη ταχύτητα ροής 0,5 m/s :

Μεγαλύτερη ονομαστική διάμετρος του αγωγού διανομής DN	25	32	40	50	65
Ελάχιστη ταχύτητα ροής σε περίπτωση πλήρους πλήρωσης των αγωγών διανομής Q σε l/min	15	25	38	59	100
Ελάχιστος αριθμός σημείων απόληψης ύδατος που πρέπει να ανοιχθούν σύμφωνα με DN 15	1	2	3	4	6

5. Σε καθένα από τα τμήματα καθαρισμού τα σημεία υδροληψίας ανοίγουν ανά όροφο αρχίζοντας από κάτω και ανεβαίνοντας, γνωρίζοντας ότι για κάθε όροφο, θα ανοιχθεί πρώτο το πιο απομακρυσμένο σημείο υδροληψίας από τον ανοδικό αγωγό. Όλα τα άλλα σημεία υδροληψίας ανοίγουν, επομένως, με την ίδια σειρά «από κάτω προς τα επάνω» και από τον «πιο απομακρυσμένο ανοδικό αγωγό προς τον πλησιέστερο».

6. Η διάρκεια καθαρισμού ανά μέτρο σωλήνα πρέπει να έχει ελάχιστη διάρκεια 15 δευτερολέπτων. Επιπλέον, κάθε σημείο υδροληψίας πρέπει να καθαρίζεται για τουλάχιστον 2 λεπτά. Μετά την ολοκλήρωση της απαραίτητης διάρκειας καθαρισμού στο σημείο υδροληψίας που ανοίχθηκε τελευταίο, θα προχωρήσουμε στο κλείσιμο των σημείων υδροληψίας με την αντίθετη σειρά από εκείνη που ακολουθήθηκε όταν ανοίχθηκαν.

7. Μετά το καθάρισμα, πρέπει να διακόπτεται η είσοδος του νερού και να σταματά η λειτουργία της μονάδας καθαρισμού της λάσπης.

Στη συνέχεια, πρέπει να διακόπτεται η παροχή ηλεκτρικού ρεύματος στη συσκευή. Προσοχή! Η μονάδα καθαρισμού της λάσπης δεν πρέπει να βρίσκεται σε λειτουργία πλήρωσης της δεξαμενής. Η μονάδα καθαρισμού της λάσπης πρέπει να διαχωρίζεται από τον αγωγό υπό καθαρισμό. Στη συνέχεια πρέπει να πραγματοποιηθεί εκ νέου δοκιμή διαπερατότητας. Για να ολοκληρωθεί η διαδικασία, προχωρήστε στην τελική σωστή εγκατάσταση των αγωγών.

## 7-Θέση σε λειτουργία και παρατηρήσεις για τη συντήρηση του συμπιεστή \_\_\_\_\_

- Ελέγξτε στην πινακίδα τεχνικών χαρακτηριστικών τη συμφωνία μεταξύ της αναφερόμενης τάσης και της τάσης του δικτύου.
- Συνδέστε το βύσμα στον προσαρμοσμένο ρευματολήπτη.. Ο παρεχόμενος ρευματολήπτης είναι τύπου VDE 16A.

**ΠΡΟΣΟΧΗ:** Η λειτουργία του συμπιεστή κατευθύνεται αυτόματα μέσω του ρυθμιστή πίεσης ο οποίος αφενός σταματά τον συμπιεστή μόλις φτάσει η πίεση στο δοχείο στη μέγιστη τιμή και η οποία αφετέρου, επανεκκινεί το συμπιεστή όταν η πίεση επανέλθει ξανά στην ελάχιστη τιμή.

**ΠΡΟΣΟΧΗ:** Η σωστή αυτόματη λειτουργία του συμπιεστή σηματοδοτείται από απελευθέρωση συμπιεσμένου αέρα σε κάθε παύση του κινητήρα.

### 7.1 Εκμετάλλευση

Πριν την έναρξη της εργασίας, πρέπει να αφήσετε τον κινητήρα να περιστρέφεται για 10 λεπτά με τη βαλβίδα αέρα πλήρως ανοικτή για να είναι δυνατή η προσαρμογή των κινούμενων εξαρτημάτων.

Προσοχή! Να διαβάζονται προσεκτικά !

Ο παρών συμπιεστής δεν έχει σχεδιαστεί ούτε κατασκευαστεί για συνεχή χρήση. Συνιστάται, επομένως, να μην λειτουργεί σε άνω του 50% της ικανότητάς του και να μην υπερβαίνει τα 15 λεπτά συνεχούς λειτουργίας.

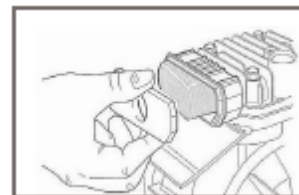
**ΠΡΟΣΟΧΗ:** Η εγκατάσταση του συμπιεστή πρέπει να γίνεται, πάντοτε, σε ελάχιστη απόσταση 50 cm από κάθε εμπόδιο το οποίο μπορεί να παρακωλύει τη ροή του αέρα και κατά συνέπεια την ψύξη.

## 7.2. Περιοδική συντήρηση

Μετά τις πρώτες 5 ώρες λειτουργίας, ελέγξτε την τάση των κεφαλωτών κοχλιών και των κοχλιών επένδυσης.

### Μια φορά την εβδομάδα

Αδειάστε το συμπύκνωμα ανοίγοντας τη βαλβίδα φραγμού. Τοποθετήστε τη δεξαμενή κατά τρόπο ώστε το άνοιγμα της βαλβίδας να μην είναι στραμμένο προς τα κάτω. Κλείστε τη βαλβίδα από τη στιγμή που ο αέρας παύει να ρέει. Δεδομένου ότι ο συμπιεστής δεν περιέχει λιπαντικό, το συμπύκνωμα μπορεί να απομακρυνθεί μαζί με τα λύματα.



Μια φορά το μήνα (ή συχνότερα εάν η συσκευή χρησιμοποιείται σε περιβάλλον με πολλή σκόνη):

Αποσυναρμολογήστε το φίλτρο αναρρόφησης και αντικαταστήστε το (εάν έχει υποστεί βλάβη) ή καθαρίστε το στοιχείο του φίλτρου. Αφαιρέστε το κάλυμμα του φίλτρου και βγάλτε το στοιχείο του φίλτρου.

Καθαρίστε το με απορρυπαντικό, ξεπλύνετε το με νερό και σκουπίστε το σωστά. Να μην θέτετε ποτέ σε λειτουργία το συμπιεστή χωρίς φίλτρο αναρρόφησης.



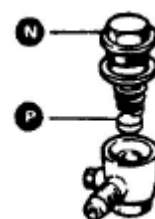
### Βλάβη

Εάν η πίεση μειωθεί κάτω από 5,5 bar στην ένδειξη πίεσης και το μανόμετρο και εάν ο συμπιεστής δεν αντιδρά, βεβαιωθείτε ότι ο διακόπτης θέσης σε λειτουργία στον ρυθμιστή πίεσης βρίσκεται στη θέση ON.

## 7.3. Αποκατάσταση βλάβης

Σε περίπτωση απώλειας αέρα, ενεργήστε ως ακολούθως:

- Επαναφορτίστε τον συμπιεστή με τη μέγιστη πίεση.
- Απομακρύνετε το βύσμα από τον ρευματολήπτη.
- Επαλείψτε όλους τους συνδέσμους με ένα πινέλο βουτηγμένο σε σαπουνόνερο.



Εάν διαπιστωθεί απώλεια αέρα σε επίπεδο ρυθμιστικής βαλβίδας πίεσης όταν έχει διακοπεί η λειτουργία του συμπιεστή, πρέπει να ενεργήσετε ως ακολούθως:

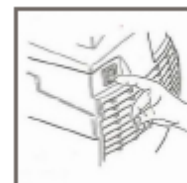
- Αφήστε να εξέλθει όλος ο συμπιεσμένος αέρας από το δοχείο.
- Αφαιρέστε το πώμα σφράγισης N από τη βαλβίδα συγκράτησης.
- Καθαρίστε προσεκτικά τη βάση της βαλβίδας και τον δακτύλιο. Μετά τοποθετήστε τα όλα πίσω στη θέση τους.

### Προστατευτικός διακόπτης

Ο συμπιεστής διαθέτει προστατευτικό διακόπτη ο οποίος διακόπτει αυτόματα την τροφοδοσία με ηλεκτρικό ρεύμα σε περίπτωση υπερφόρτωσης.

Σε αυτή την περίπτωση, διακόψτε αμέσως την παροχή ηλεκτρικού ρεύματος και περιμένετε μερικά λεπτά πριν να ενεργοποιήσετε εκ νέου τον διακόπτη και να θέσετε ξανά τη συσκευή σε λειτουργία. Εάν ο προστατευτικός διακόπτης τεθεί και πάλι σε λειτουργία, διακόψτε την παροχή ηλεκτρικού ρεύματος και απευθυνθείτε στο εγκεκριμένο τμήμα εξυπηρέτησης πελατών.

Συνιστούμε να αφήσετε να εξέλθει όλος ο συμπιεσμένος αέρας από τη δεξαμενή.



**ΠΡΟΣΟΧΗ:** Εάν είναι δυνατόν, μην αφαιρείτε κανένα εξάρτημα σύνδεσης όταν το δοχείο βρίσκεται υπό πίεση. Για αυτόν τον σκοπό, πρέπει πάντοτε να διασφαλίζεται ότι το δοχείο είναι άδειο.

**ΠΡΟΣΟΧΗ:** Εάν το βύσμα είναι συνδεδεμένο με τον ρευματολήπτη, το κάλυμμα του ρυθμιστή πίεσης δεν πρέπει να αποσυναρμολογείται.

## 8- Απομάκρυνση των αποβλήτων

Ορισμένα τμήματα της συσκευής είναι ανακτήσιμα υλικά και μπορούν να ανακυκλωθούν. Έχετε στη διάθεσή σας εγκεκριμένες και πιστοποιημένες εταιρείες ανάκτησης υλικών για αυτό το σκοπό.

Για την απομάκρυνση των μη ανακτήσιμων εξαρτημάτων (π.χ. ηλεκτρονικά απόβλητα) με σεβασμό προς το περιβάλλον, απευθυνθείτε στην αρμόδια αρχή για θέματα αποβλήτων.

Μόνο για τις ευρωπαϊκές χώρες:



Οι ηλεκτρικές συσκευές δεν πρέπει να απορρίπτονται στα οικιακά απόβλητα! Σύμφωνα με την ευρωπαϊκή οδηγία 2002/96/CEE περί αποβλήτων ηλεκτρικού και ηλεκτρονικού εξοπλισμού και την μεταφορά της στην εθνική νομοθεσία, οι χρησιμοποιημένες ηλεκτρικές συσκευές πρέπει να συλλέγονται χωριστά καθώς και να ανακυκλώνονται με σεβασμό προς το περιβάλλον.

Narzędzia VIRAX są produkowane z precyzją i są przeznaczone dla profesjonalistów. Narzędzia te wykazują się dużą niezawodnością, gdy są prawidłowo i starannie użytkowane. Podobnie jak w przypadku wszystkich narzędzi elektrycznych należy przestrzegać instrukcji producenta w celu uzyskania wysokiej wydajności. Należy przeczytać niniejszy dokument, „Instrukcję obsługi”, przed użyciem urządzenia, w celu prawidłowego zrozumienia działania i zaleceń oraz ostrzeżeń związanych z bezpieczeństwem. Należy skontaktować się z przedstawicielem lub dystrybutorem VIRAX, jeżeli mają Państwo pytania dotyczące narzędzia lub jego działania.

**VIRAX - 39 quai de Marne 51206 EPERNAY Cedex**

Obsługa klienta Francja: +33 (0)3.26.59.56.78 - Obsługa klienta - Zagranica: +33 (0)3.26.59.56.97

VIRAX posiada ponad 20 lat doświadczenia w projektowaniu i produkcji narzędzie elektrohydraulicznych i elektromechanicznych do systemów sanitarnych. Z linii produkcyjnej regularnie pobiera się próbki w celu przeprowadzenia testów w ekstremalnych warunkach. Każde narzędzie jest indywidualnie testowane podczas produkcji w celu sprawdzenia prawidłowego działania.

## Tłumaczenie instrukcji oryginalnej :

### 1- Odpakowanie

Dzięki nowoczesnym technikom produkcji, istnieje małe prawdopodobieństwo, że narzędzie będzie uszkodzone lub niekompletne. Jeżeli mimo wszystko napotkają Państwo jakiegokolwiek nieprawidłowości, nie należy używać produktu zanim części nie zostaną naprawione a usterka usunięta. Nieprzestrzeganie tej zasady może prowadzić do poważnych obrażeń ciała.

### 2- Wstęp

Państwa nowe narzędzie zostało zaprojektowane i wyprodukowane zgodnie z wszystkimi standardami jakości i zapewnia zgodność z najwyższymi wymogami jakościowymi. Jego obsługa jest łatwa i bezpieczna. Prawidłowe użytkowanie zapewni dużą trwałość narzędzia.



#### Ostrzeżenie!

Należy uważnie przeczytać instrukcję przed użyciem nowego narzędzia. Należy zwracać szczególną uwagę na punkty oznaczone nagłówkiem „Ostrzeżenie”. Narzędzie elektryczne posiada charakterystykę techniczną, która ułatwia pracę. To urządzenie zostało zaprojektowane i wyprodukowane zgodnie z wszystkimi wymogami bezpieczeństwa, aby zapewnić łatwość jego obsługi i konserwacji.



Nie należy wyrzucać urządzeń elektrycznych z odpadami gospodarczymi!

Odpady w postaci narzędzi elektrycznych nie mogą być wyrzucane razem z odpadami gospodarczymi. Wyspecjalizowane punkty zapewniają zbiórkę i recykling narzędzi elektrycznych.



#### OCHRONA ŚRODOWISKA

W celu zapewnienia ochrony środowiska naturalnego, urządzenia, akcesoria i opakowania należy usuwać zgodnie z zasadami recyklingu. Nasze elementy z tworzyw sztucznych posiadają oznakowanie umożliwiające zbiórkę selektywną.

### 3- Ogólne ostrzeżenia bezpieczeństwa związane z narzędziem

#### OSTRZEŻENIE:



- Należy przeczytać wszystkie zalecenia bezpieczeństwa i instrukcje obsługi. Nieprzestrzeganie ostrzeżeń i instrukcji może doprowadzić do porażenia prądem, pożaru i/lub poważnego obrażenia ciała.
- Należy zachować wszystkie zalecenia bezpieczeństwa i instrukcje do późniejszego wglądu.
- Termin „narzędzie” w ostrzeżeniach odnosi się do narzędzia elektrycznego zasilanego z sieci za pomocą przewodu zasilającego.

### **3.1. Bezpieczeństwo w miejscu pracy**

- UTRZYMYWAĆ MIEJSCE PRACY W CZYSTOŚCI I DOBRZE OŚWIETLONE. Miejsca źle oświetlone lub nieuporządkowane stwarzają źródło wypadków.
- NIE URUCHAMIAĆ NARZĘDZI ELEKTRYCZNYCH W ATMOSFERZE ZAGROŻONEJ WYBUCHEM (PŁYNY ŁATWOPALNE, GAZY LUB PYŁY). Narzędzia elektryczne wytwarzają iskry, które mogą spowodować zapłon pyłów lub gazu.
- DZIECI I OSOBY TRZECIE MUSZĄ PRZEBYWAĆ Z DALA OD STREFY PRACY. Rozkojarzenie może prowadzić do utraty kontroli nad narzędziem.

### **3.2. Bezpieczne użytkowanie urządzeń elektrycznych**

- WTYCZKA NARZĘDZIA ELEKTRYCZNEGO MUSI BYĆ DOSTOSOWANE DO GNIAZDKA. NIGDY I W ŻADEN SPOSÓB NIE WOLNO MODYFIKOWAĆ WTYCZKI. Użycie niezmodyfikowanych wtyczek i odpowiednich gniazdek zmniejsza ryzyko porażenia prądem.
- UNIKAĆ WSZELKIEGO KONTAKTU CIAŁA Z POWIERZCHNIAMI PODŁĄCZANYMI DO UZIEMIENIA, TAKIMI JAK RURY, GRZEJNIKI, KUCHENKI I LODÓWKI. Ryzyko porażenia prądem zwiększa się, jeżeli ciało jest podłączone do uziemienia.
- NIE WYSTAWIAĆ NARZĘDZI ELEKTRYCZNYCH NA DZIAŁANIE DESZCZU LUB WILGOCI. Przedostanie się wody do wnętrza narzędzia zwiększa ryzyko porażenia prądem.
- NIE OBCHODZIĆ SIĘ NIEWŁAŚCIWIE Z PRZEWODEM ZASILAJĄCYM. NIGDY NIE UŻYWAĆ KABLA DO PRZENOSZENIA, CIĄgniĘCIA LUB ODŁĄCZANIA NARZĘDZIA. UTRZYMYWAĆ KABEL Z DALA OD ŹRÓDEŁ CIEPŁA, SMARÓW, OSTRYCH KRAWĘDZI LUB CZĘŚCI W RUCHU. Uszkodzone lub zaplątane przewody zwiększają ryzyko porażenia prądem.
- W PRZYPADKU UŻYWANIA NARZĘDZIA NA ZEWNĄTRZ, NALEŻY UŻYWAĆ PRZEDŁUŻACZA DOSTOSOWANEGO DO UŻYTKU NA ZEWNĄTRZ. Użytkowanie kabla dostosowanego do użytkowania na zewnątrz zmniejsza ryzyko porażenia prądem.
- JEŻELI ZACHODZI POTRZEBA UŻYCIA NARZĘDZIA W MIEJSCU WILGOTNYM, NALEŻY SKORZYSTAĆ Z ZASILANIA WYPOSAŻONEGO W WYŁĄCZNIK RÓŻNICOWO-PRĄDOWY (RCD). RCD zmniejsza ryzyko porażenia prądem.
- NARZĘDZIA NALEŻY PODŁĄCZAĆ DO PRAWIDŁOWEGO ZASILANIA ELEKTRYCZNEGO. Zasilanie o wyższych parametrach niż wskazane może spowodować poważne obrażenia ciała lub uszkodzenie narzędzia. Zasilanie o niższych parametrach niż wskazane w instrukcji może spowodować uszkodzenie silnika. W razie wątpliwości nie należy podłączać narzędzia.
- W RAZIE POTRZEBY, NALEŻY ZASTOSOWAĆ PRZEDŁUŻACZ DOSTOSOWANY DO NARZĘDZIA. Aby zapobiec ewentualnemu przegrzaniu, należy zawsze całkowicie rozwijać przewód przedłużacza. Należy upewnić się, że przekrój przewodu przedłużacza jest zgodny z natężeniem prądu pobieranym przez narzędzie.
- NIE UŻYWAĆ NARZĘDZIA, GDY KABEL JEST USZKODZONY. NIE DOTYKAĆ USZKODZONEGO KABLA. ODŁĄCZYĆ NARZĘDZIE. Uszkodzone przewody zwiększają ryzyko porażenia prądem.

### **3.3 Bezpieczeństwo osób**

- ZACHOWAĆ OSTROŻNOŚĆ, ZWRACAĆ UWAGĘ NA WYKONYWANE CZYNNOŚCI I ZACHOWAĆ ZDROWY ROZSĄDEK PODCZAS UŻYTKOWANIA NARZĘDZIA. NIE UŻYWAĆ NARZĘDZIA W STANIE ZMĘCZENIA LUB POD WPŁYWEM NARKOTYKÓW, ALKOHOLU LUB LEKÓW. Chwila nieuwagi w czasie użytkowania narzędzia może prowadzić do poważnych obrażeń ciała.
- ZAKŁADAĆ WYPOSAŻENIE OCHRONNE. NALEŻY ZAWSZE UŻYWAĆ OKULARÓW OCHRONNYCH. Wyposażenie ochronne, takie jak maski przeciwpyłowe, buty robocze z podeszwą antypoślizgową, kaski lub słuchawki ochronne używane we właściwych warunkach zmniejsza ryzyko obrażeń ciała.

- **UNIKAĆ PRZYPADKOWYCH URUCHOMIEŃ.** Przenoszenie narzędzia z palcem trzymanym na wyłączniku lub podłączanie narzędzia z wyłącznikiem ustawionym w pozycji praca może być przyczyną wypadków.
- **NIE PRACOWAĆ W POŚPIECHU. ZACHOWAĆ PRAWIDŁOWĄ POZYCJĘ I RÓWNOWAGĘ PRZEZ CAŁY CZAS WYKONYWANIA PRACY.** Umożliwia to lepsze kontrolowanie narzędzia w nieoczekiwanej sytuacji.
- **ZAKŁADAĆ ODPOWIEDNI UBIÓR. NIE NOSIĆ OBSZERNEJ ODZIEŻY LUB BIŻUTERII. WŁOSY, UBRANIE I RĘKAWICE MUSZĄ ZNAJDOWAĆ SIĘ W BEZPIECZNEJ ODLEGŁOŚCI OD ELEMENTÓW W RUCHU.** Obszerna odzież, biżuteria lub długie włosy mogą zostać uchwycone przez części będące w ruchu.
- **UNIEMOŻLIWIĆ KORZYSTANIE Z NARZĘDZIA DZIECIOM ORAZ OSOBOM NIEPRZESZKOLONYM.** Obsługa maszyny bez odpowiedniego przeszkolenia może prowadzić do poważnych obrażeń ciała.
- **NALEŻY ZAWSZE UŻYWAĆ NARZĘDZI DOSTOSOWANYCH DO WYKONYWANEJ PRACY.** Nie używać narzędzia do celów niezgodnych z przeznaczeniem.

### **3.4. Użytkowanie i konserwacja narzędzia**

- **UŻYWAĆ NARZĘDZI DOSTOSOWANYCH DO WYKONYWANEJ PRACY.** Odpowiednie narzędzie zapewni prawidłowe i bezpieczne wykonanie pracy.
- **NIE UŻYWAĆ NARZĘDZIA, JEŚLI WYŁĄCZNIK NIE POZWALA NA PRZEJŚCIE ZE STANU PRACY W STAN ZATRZYMANIA I NA ODWRÓT.** Każde narzędzie, którym nie da się sterować za pomocą wyłącznika, jest niebezpieczne i wymaga naprawy.
- **ODŁĄCZAĆ WTYCZKĘ DO ŹRÓDŁA ZASILANIA PRZED WYKONANIEM REGULACJI, WYMIANY - AKCESORIUM LUB PRZED PRZECHOWYWANIEM NARZĘDZIA.** Takie zapobiegawcze środki bezpieczeństwa zapewniają zmniejszenie ryzyka przypadkowego uruchomienia urządzenia.
- **NARZĘDZIA NALEŻY PRZECHOWYWAĆ W BEZPIECZNYM, SUCHYM I ZAMKNIĘTYM MIEJSCU NIEDOSTĘPNYM DLA DZIECI. NIE ZEZWALAĆ OSOBOM, KTÓRE NIE ZNAJĄ NARZĘDZIA LUB NIE ZAPOZNAŁY SIĘ Z INSTRUKCJĄ NA JEGO URUCHAMIANIE.** Narzędzia są niebezpieczne w rękach początkujących użytkowników.
- **PRZESTRZEGAĆ ZASAD KONSERWACJI NARZĘDZIA. SPRAWDZIĆ PRZED UŻYCIEM, CZY NA NARZĘDZIU NIE MA NIEPRAWIDŁOWO WYRÓWNANYCH ELEMENTÓW, ZABLOKOWANYCH CZĘŚCI RUCHOMYCH LUB PĘKNIĘTYCH CZĘŚCI.** Wiele wypadków jest spowodowanych przez źle konserwowane narzędzia. Każde zabezpieczenie, wyłącznik lub inne uszkodzone lub niesprawne części muszą zostać naprawione lub wymienione przez wykwalifikowanego technika.
- **NARZĘDZI I AKCESORIÓW NALEŻY UŻYWAĆ ZGODNIE Z INSTRUKCJAMI, Z UWZGLĘDNIENIEM WARUNKÓW PRACY I ORAZ ZADANIA DO WYKONANIA.** Użytkowanie narzędzia niezgodnie z jego przeznaczeniem może być przyczyną niebezpiecznych sytuacji. Należy zawsze przestrzegać wydajności maszyny z uwzględnieniem warunków pracy i zadania do wykonania. Używanie maszyny niezgodnie z przeznaczeniem jest niebezpieczne i prowadzi do anulowania gwarancji.
- **NALEŻY UWZGLĘDNIĄĆ WARUNKI W MIEJSCU PRACY.** Nie wystawiać narzędzi elektrycznych na działanie deszczu i nie należy ich przechowywać w miejscach wilgotnych lub zalewanych.
- **NALEŻY STOSOWAĆ WYŁĄCZNIE AKCESORIA ZALECANE PRZEZ FIRMĘ VIRAX DO POSIADANEGO MODELU.** Nieprzestrzeganie tego zalecenia jest niebezpieczne dla użytkownika i powoduje anulowanie gwarancji.
- **NIGDY NIE REGULOWAĆ I NIE WYMIENIAĆ AKCESORIÓW BEZ ODŁĄCZENIA NARZĘDZIA.**

### **3.5. Konserwacja i utrzymanie narzędzia**



- NARZĘDZIE WYMAGA STARANNEJ KONSERWACJI. W celu zapewnienia prawidłowego działania, narzędzia należy utrzymywać w czystości.
- UCHWYT MUSI BYĆ CZYSTY I POZBAWIONY OLEJU. Narzędzia należy utrzymywać w czystości w celu zapewnienia ich bezpiecznego przenoszenia.
- KONSERWACJĘ NARZĘDZIA NALEŻY POWIERZYĆ AUTORYZOWANEMU SERWISOWI WYKORZYSTUJĄCEMU ORYGINALNE CZĘŚCI ZAMIENNE. Nieprzestrzeganie tego zalecenia jest niebezpieczne dla użytkownika i powoduje anulowanie gwarancji.

### **3.6. Specjalne zasady bezpieczeństwa**

Centrala VIRAFAL® powinna być używana wyłącznie przez specjalistyczną firmę uprawnioną do prac w instalacjach grzewczych i sanitarnych. Przed montażem sprawdzić, czy urządzenie nie zostało uszkodzone podczas transportu.

Chronić urządzenie przed mrozem i nie umieszczać w bezpośrednim sąsiedztwie silnych źródeł ciepła. Urządzenie jest przeznaczone do wody o temperaturze maks. 30°C i maksymalnej temperatury otoczenia 40°C. Obowiązkowo przestrzegać kierunku przepływu wskazanego strzałkami umieszczonymi na urządzeniu.

Należy bezwzględnie przestrzegać zasad postępowania i higieny dla środka spożywczego, jakim jest woda pitna. Obowiązek ten spoczywa na użytkowniku sieci wody pitnej lub na osobie do tego upoważnionej.

Podczas instalacji należy przestrzegać lokalnych przepisów dotyczących wody pitnej, w szczególności dyrektywy stowarzyszenia gazu i wody w Niemczech (DVGW, DIN 1988), SVGW w Szwajcarii i ÖVGW w Austrii. Wpompowywaną wodę należy wcześniej oczyścić za pomocą drobnego filtra cząstek (DIN 1988, DIN 50930).

Przed podłączeniem do rurociągów wody pitnej należy upewnić się, że sprężarka układu płukania i wszystkie akcesoria (takie jak rury, regulatory ciśnienia itp.) są całkowicie czyste z higienicznego punktu widzenia.

Montaż urządzeń należy wykonywać zgodnie z planem instalacji. Jeżeli sieć rur jest wykorzystywana jako uziemienie ochronne, urządzenia mogą doznać zwarcia elektrycznego.

#### **Uwaga:**

W przypadku awarii zasilania, rozłączenia bezpiecznika lub usterki transformatora, woda wypływa do kanalizacji. Dlatego w takim przypadku należy natychmiast odciąć dopływ wody z instalacji zmiękczenia i wezwać serwis!

Należy podać rodzaj instalacji, numer urządzenia, rok produkcji, numer seryjny itp.

#### **Czynności zabronione**

Nie dotykać głowicy, cylindrów, żeberek chłodzących ani przewodu zasilającego, ponieważ podczas działania urządzenia mogą one osiągać wysokie temperatury i pozostawać gorące jeszcze przez pewien czas po wyłączeniu urządzenia. Nie umieszczać żadnych substancji łatwopalnych w pobliżu sprężarki ani na niej.

Nigdy nie kierować strumienia sprężonego powietrza w kierunku ludzi lub zwierząt.

Nigdy nie uruchamiać sprężarki bez filtra powietrza.

Nigdy nie używać urządzenia w otoczeniu, w którym występuje zagrożenie wybuchem.

Nie zakłócać przepływu powietrza chłodzącego sprężarkę. Dlatego, sprężarkę należy ustawiać w odległości co najmniej 50 cm od wszelkich przeszkód.

## **4 – Charakterystyki techniczne**

### **4.1. Dane techniczne**

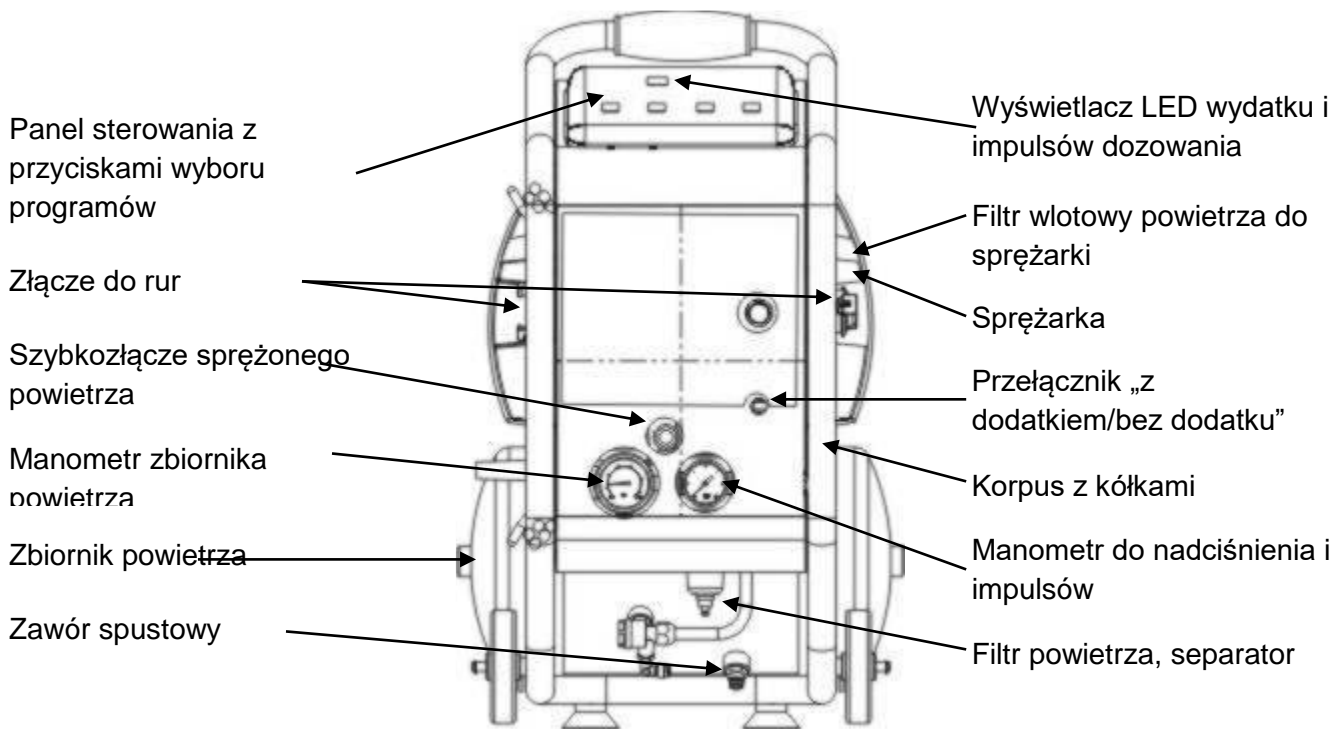
#### Sprężarka:

Podłączenie przewodu.....	złącze 3/4"
Moc zasysania.....	200 l/min
Maks. wydatek.....	5 m <sup>3</sup> / h
Maksymalne ciśnienie robocze.....	8 bar
Maksymalne ciśnienie wody.....	7 bar
Pojemność zbiornika.....	9,5 litra
Temperatura wody.....	30°C
Moc silnika.....	1,5 kW
Stopień ochrony.....	IP 22
Zasilanie sieciowe.....	~230 V, 50 Hz
Klasa ochrony.....	I
Przerwywanie.....	S3 15%



Mikrofiltr

Wskaźnik oddzielania oleju.....	99,9%
Wymiar zatrzymywanych cząstek.....	0,3 µm
Wymiana filtra.....	co 6 miesięcy

**4.1. Podłączenie do zasilania sieciowego**

Podłączać wyłącznie do zasilania 230 V, 50 Hz. Podłączać wyłącznie do gniazd prawidłowo uziemionych. Urządzenia można podłączać wyłącznie do obwodów chronionych przez bezpiecznik różnicowoprądowy o nominalnym prądzie zwarciovym maksymalnie 30 mA. Podłączenie: podłączyć urządzenie do gniazda elektrycznego, a następnie nacisnąć zielony przycisk „RESET”.

Włączenie się czerwonej lampki sygnalizacyjnej działania oznacza gotowość urządzenia do pracy. Po każdym odłączeniu lub w przypadku awarii zasilania, urządzenie wyłącza się automatycznie.

**Test działania:** nacisnąć niebieski przycisk „TEST” – urządzenie wyłącza się. Nacisnąć przycisk „RESET”: włączenie się czerwonej lampki sygnalizacyjnej działania oznacza gotowość urządzenia do pracy. Wykonać test działania przed każdym uruchomieniem. W przypadku powtarzających się usterek sprawdzić podłączone urządzenie.

Należy pamiętać, że bezpiecznik nie zastępuje podstawowych środków bezpieczeństwa. Aby uniknąć ryzyka utraty życia, zawsze pamiętać o prawidłowym użytkowaniu urządzeń elektrycznych.

Niezawodna ochrona osób przed niebezpiecznymi porażeniami elektrycznymi. Prądy upływowe są wykrywane w ułamku sekundy, a zasilanie elektryczne jest natychmiast odcinane. W ten sposób, znacząco zmniejsza się zagrożenie dla ludzi i zwierząt.

**5 – Działanie urządzenia**

Centrala do przepychania VIRAFAL® to wielofunkcyjne urządzenie, sterowane elektronicznie i przeznaczone do czyszczenia i dezynfekcji.

Możliwe są dwa cykle czyszczenia mieszaniną wody i powietrza

**Czyszczenie impulsowe:** pulsująca mieszanina wody i sprężonego powietrza (sterowane przez mikroprocesor).

**Czyszczenie ciągłe sprężonym powietrzem:** skutecznie usuwa piasek, rdzę, tłuszcze i inne osady.

- rurociągi wody pitnej: środek dezynfekujący do wody pitnej, nr kat. 295058
- instalacja grzewcza z grzejnikami: środek udrażniający, nr kat. 295055
- instalacja ogrzewania podłogowego/ogrzewania powierzchniowego: środek udrażniająco-czyszczący, nr kat. 295056

Ponadto, instalacje ogrzewania można dodatkowo chronić środkiem ochronnym w płynie VIRAFAL®, nr kat. 295057, stosowanym po czyszczeniu.

Stosować się do instrukcji stosowania odpowiedniego dodatku.

## 6 – Instalacja i sposób działania

### 6.1. Informacje ogólne

Instalację należy umieścić bezpośrednio za drobnym homologowanym filtrem, przed rozdzielaczami lub w dowolnym miejscu, w którym istnieje możliwość prawidłowego podłączenia do instalacji z jednej strony i kanalizacji z drugiej strony.

**UWAGA:** Zwracać szczególną uwagę na kierunek przepływu w centrali do przepychania.

1. Należy wykonać obejścia układu podgrzewania wody i/lub urządzeń do oczyszczania.
2. W celu ochrony wody pitnej należy, zgodnie z normą EN 1717, przed sprężarką do płukania zainstalować zawór odcinający dopływ lub inny odpowiedni system.
3. Przed czyszczeniem nie należy montować ostatecznych elementów instalacji (takich jak mieszalnik, zawory kątowe itp.).  
W przypadku obecności zaworów spłuczek, przestrzegać instrukcji producenta.
4. Rury spustowe należy podłączyć do zaworów wylotowych tak, by nie były zagięte. Następnie rury należy doprowadzić do odpływu o wymiarach pozwalających na ich prawidłowe zamocowanie (w przeciwnym razie istnieje możliwość wysunięcia się końcówki rury przy silniejszym impulsie).
5. Maksymalna długość rur układu czyszczenia nie może przekraczać 100 m.
6. Aby chronić delikatne zawory, zawsze przed centralą VIRAFAL® należy montować reduktor ciśnienia nr kat. 295052.
7. Sprawdzić szczelność wszystkich zamontowanych rur.
8. Po każdym użyciu: całkowicie opróżnić rury i centralę do przepychania. Unikać pozostawiania wody w rurach i centrali. Wszystkie elementy złożyć w suchym miejscu.

**UWAGA: w przypadku stosowania dodatków, należy zapoznać się z instrukcją obsługi dyszy, nr kat. 295051, dostarczonej standardowo z kompletnym zestawem Virafal® nr kat. 295053. Kolejne punkty dotyczą wyłącznie czyszczenia mechanicznego, bez dodatków.**

### 6.2. Czyszczenie instalacji domowej

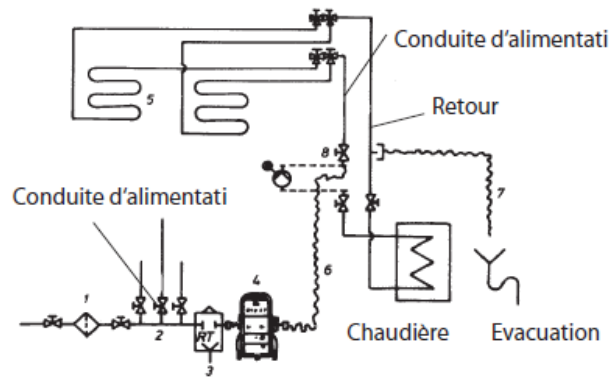
1. Ustawić przełącznik w położeniu „bez dodatku”.
2. Nacisnąć przycisk „Wł./Wył.”. Sprężarka automatycznie napełnia zbiornik powietrza. Podczas napełniania centrali do przepychania, przy działającej sprężarce, nie ciągnąć za kabel zasilający.
3. Otworzyć dopływ wody.
4. Odczytać przepływ przy minimalnej prędkości i poczekać na jego ustabilizowanie się. Jeżeli minimalna prędkość przepływu wynosząca 0,5 m/s nie została osiągnięta, czyszczenie nie odbędzie się prawidłowo. W takim przypadku instalację należy czyścić odcinkami.
5. Nacisnąć przycisk „Woda + powietrze (impulsowo)” .  
Wykonać czyszczenie.
6. Aby skutecznie wyczyścić instalację, przełączać co około 10 minut pomiędzy trybami czyszczenia impulsowego i czyszczenia ciągłego sprężonym powietrzem.
7. Proces czyszczenia jest zakończony, gdy na wylocie z instalacji nie są widoczne ślady zanieczyszczeń. W tym celu zaleca się przepuszczenie wody wypływającej z instalacji przez filtr siatkowy o oczku około 100 µm.
8. Po czyszczeniu wyłączyć centralę do przepychania. Sprężarka nie może działać. Proces napełniania (8 bar) musi być zakończony.
9. Zamknąć dopływ wody.
10. Odłączyć centralę VIRAFAL® od zasilania elektrycznego.
11. Automat czyszczący musi być odłączony od rury testowej, a wszystkie złącza prawidłowo podłączone. Następnie należy wykonać próbę szczelności.



### 6.3. Czyszczenie instalacji ogrzewania podłogowego

1. Odłączyć rurę doprowadzającą wodę i kocioł.
2. W celu ochrony wody pitnej należy, zgodnie z normą EN 1717, przed sprężarką do płukania zainstalować zawór odcinający dopływ lub inny odpowiedni system.
3. Odłączyć powrót lub dobrze go zamknąć i zamontować rurę odprowadzającą. Rurę należy podłączyć do odpowiednio zwymiarowanego odpływu.
4. W przypadku niskiego ciśnienia wody, instalację należy czyścić odcinkami.

- 1 Filtr drobny
- 2 Rozdzielacz wody pitnej
- 3 Zawór odcinający przewodu
- 4 Centrala do przepychania VIRAFAL®
- 5 Obieg ogrzewania podłogowego
- 6 Rury połączeniowe
- 7 Rura odprowadzająca
- 8 Zawór odcinający
- 9 Odpływ



#### Czyszczenie:

1. Ustawić przełącznik w położeniu „bez dodatku”.
2. Nacisnąć przycisk „Wł./Wył.”. Sprężarka automatycznie napełnia zbiornik ciśnieniowy. Nie wyjmować wtyczki z gniazda podczas napełniania zbiornika ciśnieniowego, gdy sprężarka działa.
3. Otworzyć dopływ wody.
4. Nacisnąć przycisk „Woda + powietrze (impulsowo)” i wykonać czyszczenie.
5. Czyszczenie jest zakończone, gdy w odpływie nie widać żadnych zanieczyszczeń. W tym celu zalecane jest filtrowanie wypływającej wody przez filtr siatkowy o oczku około 100 µm.
6. Po czyszczeniu wyłączyć centralę do przepychania.
7. Zamknąć dopływ wody.
8. Odłączyć centralę VIRAFAL®.
9. Sprężarka nie może wykonywać napełniania zbiornika. Proces napełniania (8 bar) musi być zakończony. Odłączyć centralę od instalacji i połączyć prawidłowo wszystkie złącza. Następnie, konieczne jest sprawdzenie szczelności.



#### **6.4. Instrukcje specjalne dotyczące czyszczenia rurociągów wody pitnej w nowej instalacji (przed 1. uruchomieniem instalacji)**

Zgodnie z normą EN 806-4, nowo wykonane rurociągi wody pitnej należy wyczyścić przed rozpoczęciem użytkowania pamiętając, że czyszczenie impulsowe za pomocą mieszaniny wody z powietrzem poprawia wynik czyszczenia.

Niniejsza centrala do przepychania jest przeznaczona do czyszczenia rur o średnicy wewnętrznej do 2”.

Podczas dezynfekcji instalacji zakażonych bakteriami legionella, przed zastosowaniem środków dezynfekujących zaleca się wykonanie czyszczenia impulsowego mieszaniną wody i powietrza.

Przed podłączeniem do rurociągów wody pitnej należy upewnić się, że centrala do przepychania i wszystkie akcesoria (takie jak rury, regulatory ciśnienia itp.) są całkowicie czyste z higienicznego punktu widzenia.

Poniżej przedstawiono ogólne zasady, których należy przestrzegać podczas czyszczenia.

1. Podczas czyszczenia powinien być obecny wykonawca instalacji lub projektant. Po czyszczeniu należy sporządzić odpowiedni protokół płukania.
2. Woda pitna używana do płukania musi być filtrowana.
3. Prędkość przepływu wody podczas płukania musi wynosić co najmniej 0,5 m/s w rurze o największej średnicy. Aby ją osiągnąć, musi być otwarta minimalna liczba punktów poboru wody o średnicy 15 (patrz tabela). Jeżeli mimo wszystko, wymagany wydatek (wymagana prędkość przepływu) nie może zostać osiągnięta, należy dostosować prędkość za pomocą zbiornika i pompy.
4. Rurociągi wody ciepłej i zimnej należy czyścić oddzielnie. Czyszczenie instalacji odbywa się odcinkami. Ogólnie, należy przyjąć każdy pion jako osobny odcinek do czyszczenia. Maksymalna długość rur w każdym odcinku nie może przekraczać 100 m. Należy rozpocząć od pionu znajdującego się najbliżej centrali do przepychania. Jeżeli któryś z pionów ma zbyt małą średnicę dla zagwarantowania minimalnego wydatku w rurze rozprowadzającej, należy połączyć kilka odcinków pionów w ramach jednego odcinka czyszczonego.

Minimalny wydatek i minimalna liczba punktów poboru wody, które należy otworzyć, na potrzeby czyszczenia z minimalną prędkością przepływu 0,5 m/s.

Największa średnia nominalna DN rury rozprwadzającej	25	32	40	50	65
Minimalny wydatek Q w l/min w przypadku całkowitego napełnienia rur rozprwadzających	15	25	38	59	100
Minimalna liczba otwartych punktów poboru wody DN 15	1	2	3	4	6

5. W każdym czyszczonym odcinku, punkty poboru wody należy otwierać kondygnacja po kondygnacji, rozpoczynając od dołu i przemieszczając się ku górze, pamiętając, że na każdym piętrze, jako pierwszy należy otwierać punkt poboru najbardziej oddalony od pionu. Pozostałe punkty poboru należy otwierać w kolejności od dołu do góry i od najdalszego od pionu do najbliższego.

6. Czas trwania czyszczenia powinien wynosić co najmniej 15 sekund na metr bieżący rur. Ponadto, każdy punkt poboru wody należy czyścić przez co najmniej 2 minuty. Po upływie wymaganego czasu czyszczenia dla ostatniego otwartego punktu poboru wody należy wykonać zamykanie punktów poboru wody w kolejności odwrotnej do otwierania.

7. Po czyszczeniu należy odciąć dopływ wody i wyłączyć centralę do przepychania. Następnie, odłączyć zasilanie elektryczne urządzenia. Uwaga! Centrala do przepychania nie może znajdować się w trybie napełniania zbiornika. Centrala do przepychania musi być odłączona od czyszczonego rurociągu. Następnie należy wykonać próbę szczelności. Na zakończenie, wykonać ostateczny prawidłowy montaż rurociągów.

## 7 – Uruchamianie i uwagi dotyczące konserwacji sprężarki

- Na tabliczce znamionowej sprawdzić zgodność podanego napięcia z napięciem w sieci.
- Podłączyć wtyczkę do odpowiedniego gniazda elektrycznego. Dostarczona wtyczka jest typu VDE 16A.

**UWAGA:** Działanie sprężarki jest sterowane automatycznie za pomocą regulatora ciśnienia, który wyłącza ją, gdy ciśnienie w zbiorniku osiągnie wartość maksymalną i uruchamia ponownie, gdy ciśnienie w zbiorniku spadnie poniżej wartości minimalnej.

**UWAGA:** Prawidłowe automatyczne działanie sprężarki jest sygnalizowane spustem sprężonego powietrza po każdym zatrzymaniu silnika.

### 7.1 Użytkowanie

Przed rozpoczęciem pracy, należy uruchomić sprężarkę na 10 minut z całkowicie otwartym zaworem powietrza, w celu adaptacji części ruchomych.

Uwaga! Przeczytać uważnie!

Sprężarka ta nie została zaprojektowana ani wyprodukowana do pracy ciągłej. Zaleca się używać jej nie przekraczając 50% jej wydajności i nie dłużej niż przez 15 minut ciągłej pracy jednorazowo.

**UWAGA:** Sprężarkę należy zawsze ustawiać w odległości co najmniej 50 cm od wszelkich przeszkód zakłócających przepływ powietrza, a zatem chłodzenie.

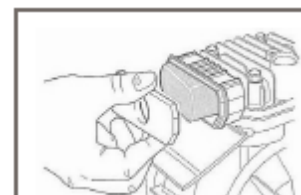
### 7.2. Konserwacja okresowa

Po pierwszych 5 godzinach działania, sprawdzić dokręcenie śrub z łbami i wkrętów obudowy.

#### Raz w tygodniu

Usunąć skropliny otwierając zawór. Ustawiać zbiornik tak, aby otwór zaworu spustowego był skierowany w dół.

Zamknąć zawór, gdy powietrze przestaje się wydostawać. Ponieważ sprężarka nie zawiera oleju, skropliny można usuwać do kanalizacji sanitarnej.



**Raz w miesiącu** (lub częściej, jeżeli urządzenie jest używane w miejscu zapyłonym) Zdemontować filtr wlotowy i wymienić (jeżeli jest uszkodzony) lub dobrze wyczyścić wkład filtrujący. Zdemontować pokrywę filtra i wyjąć wkład filtrujący.

Wyczyścić go detergentem, wypłukać wodą i dobrze wysuszyć. Nigdy nie uruchamiać sprężarki bez filtra wlotowego.



### Usterka

Jeżeli na wskaźniku ciśnienia i na manometrze ciśnienie spadnie poniżej 5,5 bar, a sprężarka nie zareaguje sprawdzić, czy włącznik na presostacie jest w położeniu ON.

### **7.3. Usuwanie usterek**

W przypadku strat ciśnienia, wykonać następujące czynności:

- naładować sprężarkę do ciśnienia maksymalnego,
- wyciągnąć wtyczkę z gniazda elektrycznego,
- pokryć za pomocą pędzla wszystkie połączenia wodą z roztworem mydła.

Nieszczelności można wykryć dzięki pojawieniu się pęcherzyków powietrza.

W przypadku nieszczelności w pobliżu zaworu regulacyjnego ciśnienia, kiedy sprężarka jest wyłączona, wykonać następujące czynności:

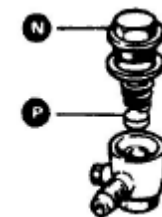
- spuścić całe sprężone powietrze ze zbiornika,
- odkręcić korek zamykający N zaworu zatrzymującego,
- starannie wyczyścić gniazdo zaworu i pierścień. Zmontować całość.

### Wyłącznik samoczynny

Sprężarka jest wyposażona w wyłącznik samoczynny, który odcina automatycznie zasilanie elektryczne w przypadku przeciążenia.

W takim przypadku należy natychmiast odłączyć zasilanie elektryczne i poczekać kilka minut, a następnie włączyć wyłącznik samoczynny i uruchomić urządzenie. Jeżeli wyłącznik samoczynny ponownie się wyłączy, odłączyć zasilanie elektryczne i wezwać uprawniony serwis.

Zalecamy spuszczenie sprężonego powietrza ze zbiornika.



**UWAGA:** Jeżeli jest to możliwe, nie należy odłączać żadnego złącza kiedy zbiornik jest pod ciśnieniem. Rozłączenie złączy należy wykonywać po upewnieniu się, że zbiornik został opróżniony.

**UWAGA:** Pokrywy regulatora ciśnienia nie należy demontować, gdy wtyczka jest włożona do gniazda.

## 8 – Usuwanie odpadów

Niektóre elementy urządzenia wykonane są z materiałów nadających się do recyklingu. W tym celu należy zwrócić się do odpowiednich firm wyspecjalizowanych i uprawnionych do waloryzacji odpadów.

W celu utylizacji elementów, które nie nadają się do waloryzacji (np. odpady elektroniczne), z zachowaniem zasad ochrony środowiska, należy zwrócić się do odpowiednich władz.

Uwaga wyłącznie dla krajów europejskich



Nie wyrzucać urządzeń elektrycznych z odpadami z gospodarstwa domowego. Zgodnie z dyrektywą europejską 2002/96/EWG dotyczącą zużytego sprzętu elektrycznego i elektronicznego oraz jej przeniesieniem do przepisów krajowych, zużyte urządzenia elektryczne muszą stanowić przedmiot zbiórki selektywnej oraz recyklingu z zachowaniem zasad ochrony środowiska.

Die VIRAX-Werkzeuge sind mit Präzision hergestellt und für Fachanwender entwickelt. Diese Werkzeuge von großer Zuverlässigkeit verschaffen hohen Nutzen, wenn sie korrekt und sorgfältig benutzt werden. Wie bei allen elektrischen Werkzeugen müssen die Anweisungen des Herstellers beachtet werden, um den höchsten Nutzen zu erhalten. Lesen Sie bitte das vorliegende Dokument „Gebrauchsanweisung“ vor dem Benutzen des Geräts, um seine Funktion und alle Vorsichtsmaßnahmen und Sicherheitsvorkehrungen gut zu verstehen. Wenden Sie sich an Ihren VIRAX-Vertreter oder -Händler, wenn Sie Fragen bezüglich des Werkzeugs oder seiner Funktion haben.

**VIRAX** - 39 quai de Marne 51206 EPERNAY Cedex  
Kundendienst Frankreich: +33 (0)3.26.59.56.78 - Kundendienst international: +33 (0)3.26.59.56.97

VIRAX blickt auf mehr als 20 Jahre Erfahrung bei der Entwicklung und Herstellung elektrohydraulischer und elektromechanischer Werkzeuge für Sanitär-Crimpverbindungen zurück. Regelmäßig werden Muster der Produktion entnommen und unter Extrembedingungen geprüft. Jedes Werkzeug wird bei der Herstellung einzeln geprüft, um seine einwandfreie Funktion zu kontrollieren.

## Übersetzung der Originalanleitung :

### 1- Auspacken

Dank der modernen Herstellungstechniken ist es wenig wahrscheinlich, dass Ihr Werkzeug defekt ist oder ein Teil fehlt. Wenn Sie dennoch eine Abweichung feststellen, benutzen Sie das Werkzeug nicht, bevor die Teile ersetzt sind oder der Fehler beseitigt ist. Nichteinhalten dieser Regel könnte zu schweren Verletzungen führen.

### 2- Einführung

Ihr neues Werkzeug wurde gemäß allen Qualitätsstandards entwickelt und hergestellt, um den höchsten Ansprüchen zu genügen. Seine Benutzung ist leicht und sicher. Korrekter Gebrauch ermöglicht eine lange Haltbarkeit Ihres Werkzeug.



Hinweis:

Lesen Sie aufmerksam diese Anleitung, bevor Sie Ihr neues Werkzeug in Gebrauch nehmen. Beachten Sie die Abschnitte „Hinweis“. Ihr Elektrowerkzeug besitzt Eigenschaften, die Ihre Arbeit erleichtern. Dieses Gerät wurde gemäß allen Sicherheitsanforderungen entwickelt und hergestellt, damit seine Benutzung und Unterhaltung einfach sind.



Werfen Sie Elektrowerkzeuge nicht in den Hausmüll!

Abfälle von Elektrowerkzeugen dürfen nicht in den Hausmüll geworfen werden. Es gibt Sonderstellen zum Sammeln und Wiederverwerten von Elektrowerkzeugen.



#### UMWELTSCHUTZ

Um die Umwelt zu schützen, müssen die Geräte, ihr Zubehör und ihre Verpackungen jeweils einen geeigneten Recyclingweg nehmen können. Unsere Kunststoffteile sind zum selektiven Recycling gekennzeichnet.

### 3- Allgemeine Sicherheitshinweise für das Werkzeug

#### HINWEIS:



- **Lesen Sie alle Sicherheitshinweise und alle Anweisungen. Nichtbeachten der Hinweise und Anweisungen kann zu einem elektrischen Schlag, einem Brand und/oder einer schweren Verletzung führen.**
- **Bewahren Sie alle Hinweise und Anweisungen auf, um später darin nachschlagen zu können.**
- **Der Begriff „Werkzeug“ in den Hinweisen bezieht sich auf Ihr über eine Versorgungsschnur am Netz betriebenes Elektrowerkzeug.**

#### 3.1. Sicherheit des Arbeitsbereichs

- **HALTEN SIE DEN ARBEITSBEREICH SAUBER UND GUT BELEUCHTET.** Schlecht beleuchtete oder unordentliche Bereiche sind Unfallquellen.



- BETREIBEN SIE ELEKTROWERKZEUGE NICHT IN EXPLOSIONSGEFÄHRDETER ATMOSPHERE (ENTFLAMMBARE FLÜSSIGKEITEN, GASE ODER STÄUBE). Elektrowerkzeuge erzeugen Funken, die Stäube oder Dämpfe entzünden können.
- HALTEN SIE KINDER UND ANWESENDE PERSONEN FERN VOM ARBEITSBEREICH. Ablenkungen können Sie die Kontrolle über das Werkzeug verlieren lassen.

### **3.2. Elektrische Sicherheit**

- DER STECKER DES ELEKTROWERKZEUGS MUSS ZUR STECKDOSE PASSEN. NIEMALS DEN STECKER IRGENDWIE VERÄNDERN. Unveränderte Stecker und passende Steckdosen reduzieren die Gefahr eines elektrischen Schlages.
- VERMEIDEN SIE JEDEN KONTAKT DES KÖRPERS MIT GEERDETEN FLÄCHEN, WIE ROHREN, HEIZKÖRPERN, HERDEN UND KÜHLSCHRÄNKEN. Es besteht ein erhöhtes Risiko eines elektrischen Schlags, wenn Ihr Körper geerdet ist.
- SETZEN SIE DIE WERKZEUGE NICHT DEM REGEN ODER FEUCHTEN BEDINGUNGEN AUS. Eindringen von Wasser in das Innere des Werkzeugs erhöht das Risiko eines elektrischen Schlags.
- MISSHANDELN SIE NICHT DIE SCHNUR. BENUTZEN SIE NIEMALS DIE SCHNUR, UM DAS WERKZEUG ZU TRAGEN, ZU ZIEHEN ODER DEN STECKER ZU ZIEHEN. SCHÜTZEN SIE DIE SCHNUR VOR WÄRME, SCHMIERMITTEL, SCHARFEN KANTEN ODER SICH BEWEGENDEN TEILEN. Beschädigte oder verwirrte Schnüre erhöhen das Risiko eines elektrischen Schlags.
- WENN SIE EIN WERKZEUG IM FREIEN BENUTZEN, VERWENDEN SIE EINE ZUM GEBRAUCH IM FREIEN GEEIGNETE VERLÄNGERUNGSSCHNUR. Verwendung einer zum Gebrauch im Freien geeigneten Verlängerungsschnur reduziert das Risiko eines elektrischen Schlags.
- WENN DIE BENUTZUNG EINES WERKZEUGS AN EINEM FEUCHTEN ORT UNVERMEIDLICH IST, BENUTZEN SIE EINE DURCH EINE FEHLERSTROMSCHUTZEINRICHTUNG (RCD) GESCHÜTZTE VERSORGUNG. Der Einsatz einer RCD reduziert das Risiko eines elektrischen Schlags.
- SCHLIESSEN SIE DAS WERKZEUG AN DIE RICHTIGE ELEKTRISCHE VERSORGUNGSQUELLE AN. Eine höhere elektrische Versorgungsquelle als angegeben kann schwere Schäden beim Benutzer oder am Werkzeug verursachen. Eine niedrigere elektrische Versorgungsquelle als in der Anleitung angegeben kann den Motor beschädigen. Wenn Sie diesbezüglich Zweifel hegen, schließen Sie das Werkzeug nicht an.
- BEI BEDARF BENUTZEN SIE EINE ZUM WERKZEUG PASSENDE VERLÄNGERUNG. Um eine eventuelle Überhitzung zu vermeiden, entrollen Sie das Verlängerungskabel vollständig. Achten Sie darauf, dass der Kabelquerschnitt der Verlängerung der durch das Werkzeug aufgenommenen Stromstärke entspricht.
- BENUTZEN SIE DAS WERKZEUG NICHT, WENN SEIN KABEL BESCHÄDIGT IST. BERÜHREN SIE DAS BESCHÄDIGTE KABEL NICHT. ZIEHEN SIE DEN STECKER. Beschädigte Kabel erhöhen das Risiko eines elektrischen Schlages.

### **3.3. Personensicherheit**

- BLEIBEN SIE AUFMERKSAM, ACHTEN SIE AUF DAS, WAS SIE GERADE TUN UND ZEIGEN SIE GESUNDEN MENSCHENVERSTAND. BENUTZEN SIE KEIN WERKZEUG, WENN SIE MÜDE SIND ODER UNTER EINFLUSS VON DROGEN, ALKOHOL ODER MEDIKAMENTEN STEHEN. Ein Moment der Unaufmerksamkeit beim Gebrauch des Werkzeugs kann zu schweren Verletzungen führen.
- BENUTZEN SIE SICHERHEITSAUSRÜSTUNGEN. TRAGEN SIE IMMER EINE SCHUTZBRILLE. Sicherheitsausrüstungen wie Staubmasken, gleitsichere Sicherheitsschuhe, Schutzhelme oder Gehörschutz, die unter entsprechenden Bedingungen benutzt werden, reduzieren jede Verletzungsgefahr.
- VERMEIDEN SIE JEDES VERSEHENTLICHE EINSCHALTEN. Tragen des Werkzeugs mit dem Finger am Auslöser oder Anschließen des Werkzeugs, während der Schalter in Ein-Stellung steht, ist eine Unfallquelle.



- **ÜBERSTÜRZEN SIE NICHTS. BEHALTEN SIE JEDERZEIT EINE GEEIGNETE POSITION UND DAS GLEICHGEWICHT.** Das erlaubt bessere Kontrolle des Werkzeugs in unerwarteten Situationen.
- **TRAGEN SIE GEEIGNETE KLEIDUNG. TRAGEN SIE KEINE WEITEN KLEIDUNGSSTÜCKE ODER SCHMUCK. HALTEN SIE DIE HAARE, DIE KLEIDUNG UND DIE HANDSCHUHE IM ABSTAND VON DEN SICH BEWEGENDEN TEILEN.** Weite Kleidungsstücke, Schmuck oder lange Haare können von sich bewegenden Teilen mitgerissen werden.
- **VERBIETEN SIE KINDERN ODER UNGESCHULTEN PERSONEN DIE BENUTZUNG DER MASCHINE.** Die Benutzung der Maschine ohne vorherige angemessene Schulung kann zu schweren Körperverletzungen führen.
- **BENUTZEN SIE IMMER DAS FÜR DIE ARBEIT GEEIGNETE WERKZEUG.** Benutzen Sie keine Werkzeuge zu Zwecken, die nicht ihrer Verwendung entsprechen.

#### **3.4. Benutzung und Unterhaltung des Werkzeugs**

- **BENUTZEN SIE DAS FÜR IHRE ANWENDUNG GEEIGNETE WERKZEUG.** Ein geeignetes Werkzeug führt korrekte Arbeit in aller Sicherheit aus.
- **BENUTZEN SIE DAS WERKZEUG NICHT, WENN SICH DER SCHALTER NICHT VON DER EIN-STELLUNG ZUR AUS-STELLUNG UND UMGEKEHRT BRINGEN LÄSST.** Jedes Werkzeug, das sich nicht mit dem Schalter steuern lässt, ist gefährlich und muss repariert werden.
- **ZIEHEN SIE VOR JEDEM EINSTELLEN, ZUBEHÖRWECHSEL ODER VOR DEM VERSTAUEN DES WERKZEUGS DEN STECKER AUS DER STROMQUELLE.** Solche Sicherheitsvorkehrungen reduzieren die Gefahr des versehentlichen Einschaltens des Werkzeugs.
- **BEWAHREN SIE DIE WERKZEUGE AN SICHEREN, TROCKENEN UND FESTEN ORTEN AUSSER REICHWEITE VON KINDERN AUF. ERLAUBEN SIE PERSONEN, DIE DAS WERKZEUG ODER DIE VORLIEGENDE ANWEISUNG NICHT KENNEN, NICHT, ES IN BETRIEB ZU NEHMEN.** Die Werkzeuge sind gefährlich in den Händen von Neulingen.
- **BEACHTEN SIE DIE WARTUNG DES WERKZEUGS. ÜBERPRÜFEN SIE VOR DER BENUTZUNG, DASS KEINE FALSCH EINSTELLUNG, BLOCKADE DER BEWEGLICHEN TEILE ODER GEBROCHENEN TEILE VORLIEGEN.** Zahlreiche Unfälle sind auf schlecht gewartete Werkzeuge zurückzuführen. Jede Sicherheitseinrichtung, jeder Schalter oder jedes andere Teil müssen, wenn sie beschädigt oder defekt sind, von einem qualifizierten Fachmann repariert oder ersetzt werden.
- **BENUTZEN SIE WERKZEUG UND ZUBEHÖR GEMÄSS DIESER ANWEISUNG UNTER BERÜCKSICHTIGUNG DER ARBEITSBEDINGUNGEN UND DER DURCHZUFÜHRENDEN ARBEIT.** Die Benutzung des Werkzeugs für andere Arbeiten als vorgesehen könnte zu gefährlichen Situationen führen. Beachten Sie immer die Fähigkeiten der Maschine unter Berücksichtigung der Arbeitsbedingungen und der durchzuführenden Aufgabe. Die Benutzung der Maschine für andere Verwendungen als vorgesehen ist gefährlich und lässt alle Garantien erlöschen.
- **BERÜCKSICHTIGEN SIE DIE ARBEITSUMGEBUNG.** Setzen Sie Elektrowerkzeuge nicht dem Regen aus und bewahren Sie sie nicht an einem feuchten oder durchnässten Ort auf.
- **BENUTZEN SIE NUR VON VIRAX FÜR IHR MODELL EMPFOHLENES ZUBEHÖR.** Die Nichtbeachtung dieser Anweisung kann eine Gefahr für den Anwender darstellen und die Garantie aufheben.
- **VERSUCHEN SIE NIEMALS, ZUBEHÖR EINZUSTELLEN ODER ZU WECHSELN, OHNE DAS WERKZEUG VOM NETZ ZU TRENNEN.**

#### **3.5. Wartung und Unterhaltung des Werkzeugs**

- **PFLEGEN SIE IHR WERKZEUG SORGFÄLTIG.** Halten Sie Ihre Werkzeuge zur guten Funktionsfähigkeit sauber.

- DER HANDGRIFF MUSS SAUBER UND ÖLFREI SEIN. Halten Sie die Werkzeuge zur sicheren Handhabung sauber.
- LASSEN SIE DAS WERKZEUG DURCH EINEN ZUGELASSENEN REPARATEUR UNTERHALTEN, DER ORIGINAL-ERSATZTEILE BENUTZT. Die Nichtbeachtung dieser Anweisung kann eine Gefahr für den Anwender darstellen und die Garantie aufheben.

### **3.6. Spezifische Sicherheitsanweisungen**

VIRAFAL® darf nur von zugelassenen Heizungs- und Sanitär-Fachunternehmen benutzt werden. Vor der Installation prüfen, ob das Gerät während des Transports nicht beschädigt wurde.

Das Gerät vor Frost schützen und nicht in unmittelbarer Nähe von Hitzequellen aufstellen. Das Gerät ist für eine maximale Temperatur von 30°C bzw. für eine maximale Umgebungstemperatur von 40°C zugelassen.

Unbedingt die durch die Pfeile auf dem Gerät angezeigte Strömungsrichtung beachten.

Es ist extrem wichtig, mit dem Lebensmittel, in diesem Fall Trinkwasser, sorgfältig und hygienisch umzugehen. Verantwortlich hierfür ist der Betreiber des Trinkwasserversorgungsnetzes oder die Person, die von ihm dazu ermächtigt wurde.

Bei der Installation die örtlichen Richtlinien in Bezug auf Trinkwasser beachten, insbesondere die Richtlinien des Deutschen Vereins des Gas- und Wasserfaches (DVGW, DIN 1988), der SVGW in der Schweiz und der OVGW in Österreich. Das eingespritzte Wasser wird zunächst über einen Feinpartikelfilter gereinigt (DIN 1988, DIN 50930).

Vor dem Anschluss an die Trinkwasserversorgung ist sicherzustellen, dass der Spülkompressor und die Zubehörteile (wie Leitungen, Druckregler) vom hygienischen Standpunkt aus vollkommen sauber sind.

Die Installation der Geräte erfolgt gemäß dem Installationsplan. Wird das Leitungsnetz als Schutzterde benutzt, können die Geräte elektrisch überbrückt werden.

#### **Achtung:**

Bei Stromausfall oder Ausfall der Trafosicherung läuft während der Regeneration Wasser in den Kanal. In diesem Fall die Wasserversorgung der Wasserenthärtungsanlage sofort unterbrechen und den Kundendienst verständigen!

Bei Bedarf den Installationstyp, die Gerätenummer, das Herstellungsjahr, die Seriennummer usw. angeben.

#### **Warnung:**

Kopf, Zylinder, Kühlrippen und Zuführleitung nicht berühren, da diese Teile während des Betriebs hohe Temperaturen erreichen können und auch nach Abschaltung des Geräts noch längere Zeit heiß bleiben. Kein entflammbares Material in die Nähe und/oder auf den Kompressor legen.

Den Druckluftstrahl niemals auf Personen oder Tiere richten.

Den Kompressor niemals ohne Luftfilter in Gang setzen.

Das Gerät nicht in einer Umgebung benutzen, in der Explosionsgefahr besteht.

Der Luftstrom zur Kühlung des Kompressors darf nicht behindert werden. Aus diesem Grund muss der Kompressor zu anderen Gegenständen immer einen Mindestabstand von 50 cm haben.

## **4-Technische Daten**

---

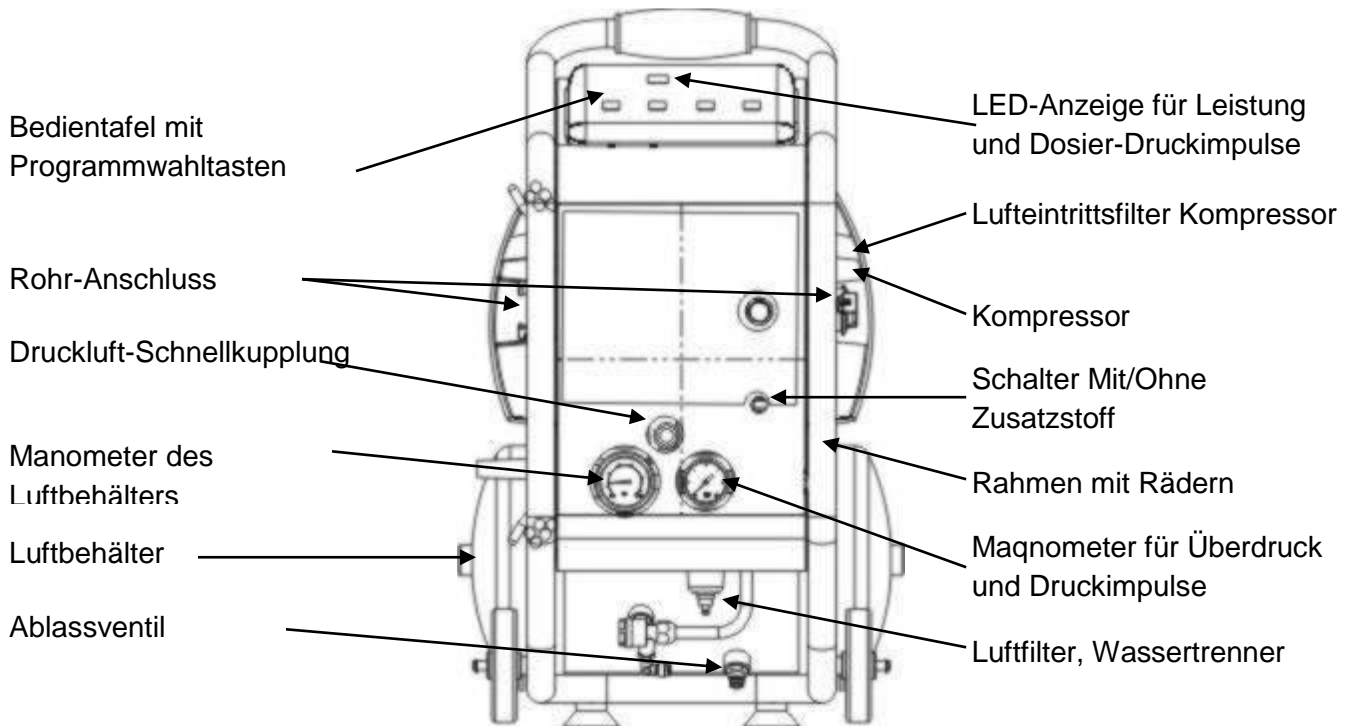
### **4.1. Technische Daten**

#### Kompressor:

Leistungsanschluss.....	Anschluss 3/4"
Saugleistung.....	200 l/min
Max. Leistung.....	5 m <sup>3</sup> / h
Maximaler Betriebsdruck .....	8 bar
max. Wasserdruck .....	7 bar
Fassungsvermögen des Behältnisses.....	9,5 Liter
Wassertemperatur .....	30° C
Motorleistung.....	1,5 kW
Schutzgrad.....	IP 22
Netzanschluss .....	~230 V, 50 Hz
Schutzklasse.....	I
Betriebsart .....	S3 15%

#### Mikrofilter:

Öl-Abscheiderate .....	99,9 %
Partikel-Rückhaltegröße .....	0,3 µm
Filterelementwechsel.....	alle 6 Monate



#### 4.1. Netzanschluss

Gerät an einen Netzstromanschluss 230 V 50 Hz anschließen. Nur an Stecker anschließen, die ordnungsgemäß geerdet wurden. Das Gerät darf nur mit einem RCD mit einem maximalen Bemessungsfehlerstrom von 30 mA benutzt werden. Anschluss: das Gerät an eine Steckdose anschließen und auf die grüne „RESET“-Taste drücken.

Leuchtet die rote Betriebsleuchte auf, ist das Gerät einsatzbereit. Beim Lösen des Netzkabels oder bei einem Stromausfall schaltet sich das Gerät automatisch ab.

Funktionstest: Auf den blauen „TEST“-Schalter drücken: Das Gerät erlischt. Auf den „RESET“-Schalter drücken (Reinitialisierung): Leuchtet die rote Betriebsleuchte auf, ist das Gerät einsatzbereit. Vor der Inbetriebnahme grundsätzlich einen Funktionstest durchführen. Bei wiederholten Ausfällen das angeschlossene Gerät überprüfen lassen.

Die Tatsache berücksichtigen, dass der Fehlerstromschutzschalter kein Ersatz für grundlegende Sicherheitsmaßnahmen ist. Um Todesgefahr zu vermeiden, immer darauf achten, dass die Elektrogeräte sachgemäß benutzt werden.

Zuverlässiger Schutz von Personen vor gefährlichen Stromschlägen. Stromlecks werden im Bruchteil einer Sekunde erkannt und die Stromversorgung wird sofort unterbrochen. Damit kann die Gefährdung von Menschen und Tieren deutlich eingeschränkt werden.

## 5 – Funktionsweise des Geräts

Das Entschlammungsgerät VIRAFAL® ist ein Multifunktionsgerät, das elektronisch gesteuert wird und zur Reinigung und Trockenlegung konzipiert wurde.

Es gibt zwei Spülzyklen mit einem Wasser-Luft-Gemisch:

Reinigung mit Druckimpulsen: Pulsierendes Druckluft-Wassergemisch (gesteuert über Mikroprozessor).

Kontinuierliche Druckluft-Reinigung: entfernt gründlich Sand, Rost, Fett und sonstige Ablagerungen.

- Trinkwasserleitung: Desinfektionsmittel für Trinkwasser Art.-Nr. 295058

- Heizkreislauf mit Radiator: Entschlammungsmittel Art.-Nr. 295055

- Heizkreislauf mit Bodenheizung/Flächenheizung: Entschlammungsmittel/Reiniger Art.-Nr. 295056

Die Heizkreise können ferner nach der Reinigung mit der Schutzflüssigkeit VIRAFAL® Art.-Nr. 295057 behandelt werden.

Die Anweisungen des entsprechenden Zusatzmittels befolgen.

## 6- Installation und Funktionsweise

### 6.1. Allgemeine Informationen

Die Anlage muss direkt nach einem zugelassenen Feinfilter vor der Verteilerbatterie oder an jedem anderen Ort aufgestellt werden, an dem eine entsprechende Anschlussmöglichkeit an das Rohrleitungsnetz und ein Kanalanschluss vorhanden sind.




**Achtung:** Auf die Fließrichtung des Spülkompressors achten.

1. Die Warmwasseraufbereitung und/oder Wassernachbehandlungsgeräte sind kurzzuschließen
2. Zum Schutz des Trinkwassers ist gemäß Norm EN 1717 ein Rohr oder Systemtrenner vor dem Spülkompressor einzubauen.
3. Die Feininstallation darf vor dem Spülvorgang nicht eingebaut werden (Einhebelmischer, Eckventile usw.).  
Bei vorhandenen Unterputzarmaturen sind die Herstellerangaben zu beachten.
4. Abflussschläuche sind an den Auslaufarmaturen so anzubringen, dass sie nicht geknickt werden. Außerdem sind die Schläuche zu einem ausreichend dimensionierten Abfluss zuführen und zu befestigen (sonst besteht die Gefahr, dass das Schlauchende bei starkem Impuls abrutscht).
5. Die maximale Spülstranglänge soll 100 m nicht übersteigen.
6. Zum Schutz empfindlicher Ventile immer einen Druckminderer vor dem VIRAFAL® montieren, Art.-Nr. 295052.
7. Die installierten Wasserleitungen auf ihre Dichtheit hin untersuchen.
8. Nach der Benutzung: Die Leitungen und das Entschlammungsgerät komplett entleeren. Vermeiden, dass Wasser in den Leitungen und dem Gerät bleibt. Alles an einem trockenen Ort abstellen.

**ACHTUNG: Für die Benutzung von Zusatzstoffen siehe Gebrauchsanleitung des Injektors Art.-Nr. 295051, standardmäßig geliefert mit der kompletten Ausführung Art.-Nr. 295053 Set Virafal®.**

**Folgende Teile betreffen lediglich die sogenannte mechanische Reinigung ohne Zusatzstoffe.**

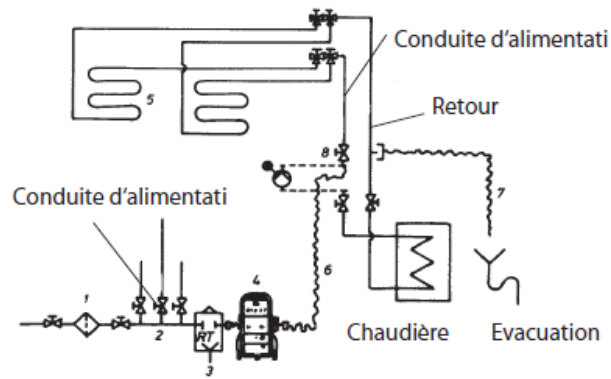
### 6.2. Reinigung einer Hausanlage

1. Den Schalter auf „Ohne Zusatzstoffe“ stellen
2. Die Programmieraste „Ein/Aus“ betätigen. Der Kompressor füllt automatisch den Lufttank.   
Beim Befüllen des Entschlammungsgeräts während des Kompressorbetriebs nicht am Netzkabel ziehen.
3. Den Wassereinlass öffnen. 
4. Den Durchsatz bei Mindestfließgeschwindigkeit ablesen und warten, bis er sich stabilisiert. Wurde die Mindestfließgeschwindigkeit von 0,5 m / sec nicht erreicht, ist die Reinigung nicht effizient. Das System in diesem Fall abschnittsweise reinigen.
5. Auf die Programmieraste „Wasser + Luft (durch Druckimpulse)“ drücken. Und mit der Reinigung beginnen. 
6. Etwa alle 10 Minuten zwischen dem Druckimpulsreinigen und dem kontinuierlichen Druckluftreinigen hin und herschalten, um die Anlage effizient zu säubern.
7. Der Reinigungsprozess ist beendet, wenn am Austritt keine Reststoffe mehr sichtbar sind. Es wird deshalb empfohlen, das Wasser am Austritt durch Filtersiebe mit einer Maschung von ca. 100 µ durchzuführen.
8. Nach der Reinigung das Entschlammungsgerät abschalten. Der Kompressor darf nicht mehr laufen. Der Füllprozess (8 bar) muss beendet sein.
9. Anschließend die Wasserzufuhr schließen.
10. VIRAFAL® vom Stromnetz lösen.
11. Der Reinigungsautomat muss vom Testschlauch gelöst werden. Alle Anschlüsse müssen richtig montiert werden. Anschließend ist ein Dichtheitstest durchzuführen.

### 6.3. Reinigung von Flächenheizungen

1. Die Wassereintrittsleitung vom Kessel trennen.
2. Zum Schutz des Trinkwasser muss ein Rohr oder ein Systemtrenner vor den Spülkompressor nach EN1717 montiert werden.
3. Den Rücklauf trennen oder absperren und eine Ablassleitung installieren. Das Rohr muss zu einem entsprechend bemessenen Ablauf geführt und dort befestigt werden.
4. Bei niedrigem Wasserdruck das Heizsystem in Abschnitten reinigen.

- 1 Feinfilter
- 2 Trinkwasser-Verteiler
- 3 Rohrtrenner
- 4 VIRAFAL®-Entschlammungsgerät
- 5 Fußbodenheizkreis
- 6 Verbindungsschläuche
- 7 Abflussschlauch
- 8 Absperrventil
- 9 Abfluss



#### Reinigung:

1. Den Schalter auf „Ohne Zusatzstoffe“ stellen
2. Auf die Programmierstaste „Ein/Aus“ drücken. Der Kompressor füllt automatisch den unter Druck stehenden Behälter. Während des Befüllens des Druckbehälters bei laufendem Kompressor nicht das Netzkabel ziehen.
3. Den Wassereinlass öffnen.
4. Auf die Programmierstaste „Wasser + Luft (Druckimpulse)“ drücken und mit der Reinigung beginnen.
5. Die Reinigung ist beendet, wenn keine Flüssigkeit mehr abläuft. Wir empfehlen, das Wasser von der Entnahmestelle aus über ein Sieb mit einer Maschenbreite von ca. 100 µl herauslaufen zu lassen.
6. Nach der Reinigung das Entschlammungsgerät abschalten.
7. Anschließend die Wasserzufuhr schließen.
8. VIRAFAL® vom Kreislauf lösen.
9. Der Kompressor muss mit dem Befüllen aufhören. Der Füllprozess (8 bar) muss beendet sein. Das Entschlammungsgerät von der Anlage lösen und die Anschlüsse wieder richtig montieren. Anschließend die Verbindungen auf ihre Dichtheit hin überprüfen.



#### **6.4. Sonderanweisungen für die Reinigung der Trinkwasserleitungen einer neuen Anlage (vor der ersten Inbetriebnahme der Anlage)**

Unter Beachtung der Normen EN 806-4 sind neu installierte Trinkwasserleitungen vor Gebrauch zu reinigen. Eine solche Reinigung mit einem pulsierenden Luft-Wasser-Gemisch optimiert das Ergebnis.

Das Entschlammungsgerät wurde für die Reinigung von Leitungen mit einem Durchmesser kleiner/gleich 2“ konzipiert.

Bei der Trockenlegung von Anlagen, die durch Legionellen kontaminiert sind, wird vor der Desinfektion eine Reinigung mit einem pulsierenden Wasser-Luft-Gemisch empfohlen.

Vor deren Anschluss an die Trinkwasserversorgung ist sicherzustellen, dass das Entschlammungsgerät und die Zubehörteile (wie Leitungen, Druckregler) vom hygienischen Standpunkt aus vollkommen sauber sind.

Im Allgemeinen sind bei der Reinigung folgende Punkte zu beachten:

1. Der Hersteller oder Architekt muss bei der Reinigung gegenwärtig sein. Sobald die Reinigung beendet ist, ist das entsprechende Spülprotokoll auszuführen.
2. Das für die Reinigung benutzte Trinkwasser muss gefiltert sein.
3. Das Spülwasser muss in der Leitung mit dem größten Durchmesser eine Mindestfließgeschwindigkeit von 0,5 m/s haben. Um diesen Durchsatz zu erreichen muss es eine Mindestanzahl von offenen Entnahmestellen Durchm. 15 geben (siehe Tabelle). Sollte der erforderliche Volumenstrom (die erforderliche Strömungsgeschwindigkeit) trotz allem nicht erreicht werden, ist die Geschwindigkeit über einen Behälter und eine Pumpe anzugleichen.
4. Warm- und Kaltwasserleitungen müssen separat gereinigt werden. Die Reinigung der Leitungssysteme erfolgt in Abschnitten. Generell gilt jede Steigleitung als ein Reinigungsabschnitt. Die Länge der Leitung jedes Reinigungsabschnittes darf nicht über 100m hinaus gehen. Es wird mit der Steigleitung begonnen, die dem Entschlammungsgerät am nächsten ist. Sollte eine Steigkanäle zu eng sein, um den Mindestvolumenstrom in der Verteilerleitung gewährleisten zu können, sind mehrere Steigkanäle in ein und demselben Reinigungsabschnitt einzubeziehen.

Mindestvolumenstrom und Mindestzahl der zu öffnenden Entnahmestellen für die Reinigung bei einer Mindestströmgeschwindigkeit von 0,5 m/s :

Größter Nenndurchmesser der DN-Verteilerleitung	25	32	40	50	65
Mindestdurchsatz beim kompletten Befüllen der Verteilerleitungen Q in l/min	15	25	38	59	100
Mindestanzahl der zu öffnenden Entnahmepunkte DN 15	1	2	3	4	6

5. In jedem der Reinigungsabschnitte werden die Entnahmestellen Stufe für Stufe von unten nach oben geöffnet. Bei jeder Stufe wird die von der Steigleitung am weitesten entfernte Entnahmestelle als erstes geöffnet. Alle anderen Entnahmestellen werden in der gleichen Reihenfolge von „unten nach oben“ und „von der am weitesten von der Steigleitung entfernten bis zu nächsten geöffnet“.

6. Die Reinigungsdauer pro laufendem Rohrmeter beträgt mindestens 15 Sekunden. Jede Entnahmestelle muss mindestens 2 Minuten lang gereinigt werden. Wurde bei der zuletzt geöffneten Entnahmestelle die erforderliche Reinigungsdauer abgeschlossen, werden die Entnahmestellen in umgekehrter Reihenfolge wieder geschlossen.

7. Nach der Reinigung ist die Wasserzufuhr zu unterbrechen und das Entschlammungsgerät abzuschalten. Anschließend ist die Stromversorgung des Geräts abzuschalten. Achtung! Das Entschlammungsgerät darf sich nicht im Behälterfüllmodus befinden. Das Entschlammungsgerät muss von der gereinigten Leitung gelöst werden. Anschließend ist erneut ein Dichtheitstest durchzuführen. Am Schluss die Leitungen definitiv installieren.

## 7 – Inbetriebnahme und Anmerkungen in Bezug auf die Wartung des Kompressors\_\_\_\_\_

- Prüfen, ob die Spannung auf dem Typenschild mit der Netzspannung übereinstimmt.
- Den Stecker in die geeignete Steckdose stecken. Die bereitgestellte Steckdose ist vom Typ VDE 16A.

**ACHTUNG:** Der Betrieb des Kompressors wird automatisch durch den Druckregler gesteuert. Er stellt den Kompressor ab, sobald der Druck im Behälter den Höchstwert erreicht, wobei der Kompressor bei Sinken auf den Mindestwert wieder anfährt.

**ACHTUNG:** Der sachgemäße Automatikbetrieb des Kompressors wird von einem Druckluftstoß bei jedem Anhalten des Motors signalisiert.

### 7.1 Betrieb

Vor Beginn der Arbeit lässt man den Kompressor 10 Minuten lang bei voll geöffnetem Lufthahn laufen, um ein Einarbeiten der Bewegungsteile zu erzielen.

Achtung! Aufmerksam durchlesen!

Dieser Kompressor wurde nicht für den Dauerbetrieb konzipiert oder hergestellt. Er sollte nicht mit mehr als 50% seiner Gesamtleistung betrieben werden. Die Betriebsdauer des Kompressors sollte 15 Minuten am Stück nicht überschreiten.

**ACHTUNG:** Den Kompressor immer in einem Mindestabstand von 50 cm von Gegenständen entfernt aufstellen, die den Luftstrom und somit folglich die Abkühlung behindern könnten.

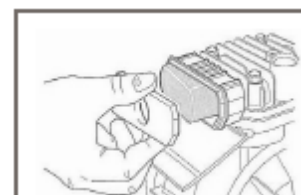
### 7.2. Regelmäßige Wartung

Nach den ersten 5 Betriebsstunden ist die Spannung der Kopfschrauben und der Verkleidungsschrauben zu prüfen

#### Einmal pro Woche

Das Kondenswasser durch Öffnen des Hahnes ablassen. Den Behälter so hinstellen, dass die Öffnung des Ablasshahns nach unten zeigt.

Den Hahn schließen, sobald keine Luft mehr austritt. Da der Kompressor kein Schmiermittel enthält, kann das Kondenswasser mit dem Abwasser beseitigt werden.



Einmal im Monat (oder öfter, wenn das Gerät in staubiger Umgebung benutzt wird): Den Saugfilter ausbauen und auswechseln (falls beschädigt) oder das Filterelement reinigen. Den Deckel vom Filter abnehmen und das Filterelement entnehmen.

Mit einem Reinigungsmittel reinigen, unter Wasser abspülen und gut abtrocknen. Den Kompressor niemals ohne Saugfilter in Gang setzen.



#### Ausfall

Sinkt der Druck auf dem Druckanzeiger und dem Manometer auf unter 5,5 bar ab und reagiert der Kompressor nicht mehr, prüfen, ob der Ein-Schalter auf dem Druckregler auf ON steht.

### 7.3. Störungsbehebung

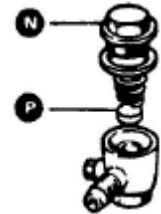
Im Falle eines Luftverlustes ist folgendermaßen vorzugehen:

- a) Kompressor auf Höchstdruck aufladen
- b) Stecker aus der Steckdose herausziehen.
- c) Mittel einem mit Seifenwasser getränktem Pinsel alle Verschraubungen bestreichen.

Das Vorhandensein von Luftverlust kann an entstehenden Luftblasen erkannt werden

Stellt man das Entweichen von Luft am Druckregelventil bei ausgeschaltetem Kompressor fest, ist wie folgt vorzugehen.

- a) Die Druckluft aus dem Behälter entweichen lassen.
- b) Den Verschlussstopfen N vom Rückhalteventil abziehen.
- c) Ventilsitz und Ring sorgfältig reinigen und alles wieder positionieren.



#### Fehlerstromschutzschalter

Der Kompressor ist mit einem Fehlerstromschutzschalter ausgestattet,; der die Stromzufuhr bei Überlastung sofort ausschaltet.

In diesem Fall sofort die Stromversorgung unterbrechen und eineige waarten, bis Sie den Fehlerstromschutz“scahlter zurückstellen und das Gerät wieder einschalten. Löst sich der Fehlerstromschutzschalter erneut aus, die Stromzufuhr unterbrechen und an einen zugelassedne Kundendienststelle wenden.

Wir raten Ihnen, die Druckluft aus dem Behälter entweicehn zu lassen.



**ACHTUNG:** Wenn möglich, kein Ansteilsteil lösen, wenn das Behältnis unter Druck steht. Bevor man dies tut, sich immer bvergewissern, dass der Behälter lmeer ist.

**ACHTUNG:** Steckt der Stecker in der Steckdose, darf der Deckel des Druckregler nicht abmontiert werden.

## 8- Entworgung

Teile des Gerätes sind Wertstoffe und können der Wiederverwertung zugeführt werden. Hierfür stehen zugelassene und zertifizierte Verwerterbetriebe zur Verfügung.

Zur umweltverträglichen Entsorgung der nicht verwertbaren Teile (z.B. Elektronikschrott) befragen Sie bitte Ihre zuständige Abfallbehörde.

Nur für europäische Länder:



Elektrogeräte nicht zum Hausmüll geben: In Übereinstimmung mit der europäischen Richtlinie 2002/96/EG über Alt-Elektrogeräte und deren Umsetzung in die französische Gesetzgebung sind Elektrogeräte gesondert zu sammeln und einem umweltfreundlichen Recycling zu unterziehen.



Zařízení VIRAX jsou vyráběna se zaměřením na přesnost a jsou určena pro profesionální uživatele. Tato spolehlivá zařízení poskytují dokonalý výkon, pokud jsou používána správně a pečlivě. Jako u všech elektrických zařízení je nutno dodržovat pokyny výrobce, pokud chcete dosáhnout optimálního výsledku. Než zařízení použijete, přečtěte si tento dokument „Návod k použití“, abyste správně pochopili jeho funkci a všechna opatření a bezpečnostní upozornění. Pokud máte otázky k nástroji nebo jeho funkci, kontaktujte svého distributora nebo zástupce společnosti VIRAX.

**VIRAX - 39** quai de Marne 51206 EPERNAY Cedex

Služby zákazníkům pro Francii: +33 (0)3.26.59.56.78 - Mezinárodní služby zákazníkům: +33 (0)3.26.59.56.97

VIRAX využívá více než 20 let zkušeností v designu a výrobě elektrohydraulických a elektromechanických zařízení pro hygienické zalisování. Z výroby jsou pravidelně odebírány vzorky, které se testují v extrémních podmínkách. Každý nástroj se samostatně testuje během výroby pro kontrolu jeho správné funkce.

## Překlad originálního návodu :

### 1- Vybalení

Díky moderním výrobním postupům je spíše nepravděpodobné, že by váš přístroj nebyl funkční nebo mu chyběl některý díl. Pokud přesto najdete nějakou poruchu, nepoužívejte přístroj, dokud neodvyměníte díly nebo neopravíte poruchu. Nedodržením tohoto pravidla by mohlo dojít k vážným zraněním.

### 2- Úvod

Váš nový přístroj byl navržen a vyroben v souladu se všemi normy jakosti tak, aby odpovídal nejpřísnějším požadavkům. Jeho použití je snadné a zabezpečené. Správným používáním můžete zařízení dlouho používat.



Upozornění!

Než nové zařízení použijete, přečtěte si pozorně tento návod. Dávejte pozor na oddíly "Upozornění".

Vaše elektrické zařízení má vlastnosti, které vám usnadní práci. Tento nástroj byl navržen a vyroben podle všech bezpečnostních požadavků tak, aby jeho používání i údržba byly jednoduché.



Nelikvidujte elektrická zařízení s domovním odpadem!

Odpady z elektrických přenosných zařízení nesmíte likvidovat s domovním odpadem. Existují specializované provozy pro sběr a recyklaci elektrických zařízení.



### OCHRANA ŽIVOTNÍHO PROSTŘEDÍ

V zájmu ochrany životního prostředí musejí zařízení, jejich příslušenství i obaly využít každý samostatnou cestu recyklace. Naše plastové díly jsou označeny tak, aby se zajistila selektivní recyklace.

### 3- Obecné bezpečnostní pokyny pro zařízení

#### UPOZORNĚNÍ:



▪ Pročtěte si všechny bezpečnostní pokyny a veškeré návody. Nedodržení upozornění a pokynů může vést k zásahu elektrickým proudem, požáru a/nebo vážnému zranění.

▪ Všechny pokyny a upozornění uschovejte pro budoucí použití.

▪ Termín "nástroj" v upozorněních odkazuje na vaše elektrické zařízení napájené ze sítě pomocí napájecího kabelu.

#### 3.1. Bezpečnost pracovní oblasti

▪ PRACOVNÍ OBLAST UDRŽUJTE ČISTOU A ŘÁDNĚ OSVĚTLENOU. Nedostatečně osvětlené nebo neuklizené prostory jsou zdrojem nehod.

▪ ELEKTRICKÁ ZAŘÍZENÍ NESPOUŠTĚJTE VE VÝBUŠNÉ ATMOSFÉŘE (HOŘLAVÉ KAPALINY, PLYN NEBO PRACH). Elektrická zařízení vytvářejí jiskry, které by mohly vést k vznícení prachu nebo par.

▪ DĚTI A OSTATNÍ OSOBY UDRŽUJTE V DOSTATEČNÉ VZDÁLENOSTI OD PRACOVNÍ OBLASTI. Vyrušováním můžete přijít o kontrolu nad nástrojem.

### **3.2. Elektrická bezpečnost**

- JE NEZBYTNÉ, ABY ZÁSTRČKA PŘÍSTROJE BYLA UPRAVENA PODLE ELEKTRICKÉ ZÁSUVKY. NIKDY NEUPRAVUJTE ZÁSTRČKU ŽÁDNÝM ZPŮSOBEM. Neupravené zástrčky a přizpůsobené zásuvky sníží riziko zásahu elektrickým proudem.
- VYVARUJTE SE JAKÉHOKOLI KONTAKTU TĚLA S PLOCHAMI SPOJENÝMI SE ZEMÍ, JAKO JSOU TRUBKY, RADIÁTORY, SPORÁKY A CHLADNIČKY. Hrozí zvýšené riziko zásahu elektrickým proudem, pokud je vaše tělo spojeno se zemí.
- NEVYSTAVUJTE ZAŘÍZENÍ DEŠTI NEBO VLHKOSTI. Průnik vody do vnitřku nástroje zvýší riziko zásahu elektrickým proudem.
- NEPOŠKOZUJTE KABEL. NIKDY NEPOUŽÍVEJTE KABEL PRO PŘENOS, TAŽENÍ NEBO ODPOJOVÁNÍ NÁSTROJE. KABEL UDRŽUJTE MIMO DOSAH TEPLA, MAZIV, OSTRÝCH ÚHLŮ NEBO POHYBLIVÝCH ČÁSTÍ. Poškozené nebo zamotané kabely zvyšují riziko zásahu elektrickým proudem.
- POKUD POUŽÍVÁTE ZAŘÍZENÍ VENKU, POUŽIJTE PRODLUŽOVACÍ KABEL PŘIZPŮSOBENÝ K VENKOVNÍMU POUŽITÍ. Používání kabelu přizpůsobeného k venkovnímu použití snižuje riziko zásahu elektrickým proudem.
- POKUD JE NEZBYTNÉ POUŽÍT NÁSTROJ VE VLHKÉM PROSTŘEDÍ, POUŽIJTE NAPÁJENÍ CHRÁNĚNÉ ZAŘÍZENÍM NA ZBYTKOVÝ DIFERENCIÁLNÍ PROUD (RCD). Používání RCD omezuje riziko zásahu elektrickým proudem.
- ZAPOJTE NÁSTROJ DO SPRÁVNÉHO ZDROJE ELEKTRICKÉHO NAPÁJENÍ. Vyšší zdroj elektrického napájení, než je uvedená hodnota, může způsobit vážné poškození nástroje i uživatele. Používání nižšího zdroje napájení, než je uvedená hodnota, může poškodit motor. Pokud máte pochybnosti k tomuto tématu, přístroj nezapojte.
- V PŘÍPADĚ POTŘEBY POUŽIJTE PRODLUŽOVACÍ KABEL PŘIZPŮSOBENÝ NÁSTROJI. Abyste předešli případnému přehřátí, odviňte celý prodlužovací kabel. Zkontrolujte, zda je průřez prodlužovacího kabelu vhodný pro intenzitu proudu spotřebovávaného nástrojem.
- NEPOUŽÍVEJTE NÁSTROJ, POKUD JE POŠKOZENÝ KABEL. NEDOTÝKEJTE SE POŠKOZENÉHO KABELU. NÁSTROJ ODPOJTE. Poškozené kabely zvyšují riziko zásahu elektrickým proudem.

### **3.3. Bezpečnost obsluhujícího personálu**

- ZACHOVÁVEJTE BDĚLOST, SLEDUJTE, CO DĚLÁTE, A POUŽÍVEJTE ZDRAVÝ ROZUM. NEPOUŽÍVEJTE PŘÍSTROJ, POKUD JSTE UNAVENÍ NEBO POD VLIVEM DROG, ALKOHOLU NEBO LÉKŮ. Chvilková nepozornost během používání nástroje může vést k vážným zraněním.
- POUŽÍVEJTE BEZPEČNOSTNÍ VYBAVENÍ. VŽDY POUŽÍVEJTE BEZPEČNOSTNÍ BRÝLE. Bezpečnostní vybavení, jako jsou protiprachové respirátory, bezpečnostní protismyková obuv, helmy nebo ochrana sluchu používaná ve vhodných podmínkách omezí veškerá případná rizika poranění.
- VYVARUJTE SE JAKÉHOKOLI NEVHODNÉHO SPUŠTĚNÍ. Přenášení přístroje s prstem na spínači nebo spuštění přístroje s vypínačem v zapnuté poloze je zdrojem nehod.
- NESPĚCHEJTE. ZACHOVEJTE VŽDY ROVNOVÁHU A VHODNOU POLOHU. Získáte tím lepší kontrolu nad přístrojem v neočekávaných situacích.
- POUŽÍVEJTE VHODNÉ ODĚVY. NEPOUŽÍVEJTE VOLNÉ ODĚVY ANI ŠPERKY. VLASY, ODĚVY A RUKAVICE UDRŽUJTE MIMO DOSAH POHYBLIVÝCH ČÁSTÍ. Volné oděvy, klenoty nebo dlouhé vlasy mohou být zachyceny pohyblivými částmi.
- ZABRAŇTE POUŽÍVÁNÍ STROJE DĚTMI NEBO OSOBAMI BEZ ŘÁDNÉHO ŠKOLENÍ. Používání stroje bez příslušného školení může vést k vážným poraněním.

- VŽDY POUŽÍVEJTE NÁSTROJ VHODNÝ PRO PŘÍSLUŠNOU PRÁCI. Nepoužívejte nástroje k účelům, které neodpovídají jejich zaměření.

### **3.4. Používání a údržba nástroje**

- POUŽÍVEJTE NÁSTROJ UZPŮSOBENÝ VAŠEMU POUŽITÍ. Uzpůsobený nástroj zajistí správné a bezpečné provedení činnosti.
- NEPOUŽÍVEJTE NÁSTROJ, POKUD VYPÍNAČ NEUMOŽŇUJE PŘEJÍT ZE ZAPNUTÉHO STAVU DO VYPNUTÉHO A NAOPAK. Jakýkoli nástroj, který nelze ovládat vypínačem, je nebezpečný a musí být opraven.
- ODPOJTE ZÁSTRČKU NAPÁJECÍHO ZDROJE OD PROUDU, NEŽ PŘISTOUPÍTE K SEŘIZOVÁNÍ, VÝMĚNĚ PŘÍSLUŠENSTVÍ NEBO K UKLIZENÍ NÁSTROJE. Taková preventivní opatření omezují riziko náhodného spuštění nástroje.
- NÁSTROJE SKLADUJTE NA BEZPEČNÉM, SUCHÉM A PEVNÉM MÍSTĚ MIMO DOSAH DĚTÍ. NEDOVOLTE, ABY PŘÍSTROJ SPOUŠTĚLY OSOBY, KTERÉ NEZNAJÍ PŘÍSTROJ NEBO TYTO POKYNY. Nástroje mohou být nebezpečné v rukou nových uživatelů.
- DODRŽUJTE ÚDRŽBU NÁSTROJE. PŘED POUŽITÍM KONTROLUJTE, ZDA NENÍ NESPRÁVNĚ NASTAVENÝ, ZDA NEJSOU BLOKOVANÉ POHYBLIVÉ ČÁSTI NEBO ZDA NEJSOU NĚKTERÉ ČÁSTI POŠKOZENÉ. Řadu nehod způsobily nesprávně udržované nástroje. Jakákoli poškozená pojistka, vypínač nebo jiný poškozený nebo vadný díl je nutno opravit nebo vyměnit prostřednictvím kvalifikovaného mechanika.
- NÁSTROJ A PŘÍSLUŠENSTVÍ POUŽÍVEJTE V SOULADU S TĚMITO POKYNY, NEZAPOMÍNEJTE NA PRACOVNÍ PODMÍNKY A PRÁCI, KTEROU MÁTE PROVÉST. Používání nástroje pro jiné činnosti, než které jsou předpokládány, může vést k nebezpečným situacím. Vždy respektujte kapacity stroje, nezapomínejte na pracovní podmínky a práci, kterou máte provést. Používání stroje pro jiné činnosti, než jaké jsou předpokládány, je nebezpečné a nevztahuje se na ně žádná záruka.
- VĚNUJTE POZORNOST PRACOVNÍMU PROSTŘEDÍ. Nevystavujte elektrické nástroje dešti a neukládejte je do vlhkých nebo promočených míst.
- POUŽÍVEJTE POUZE PŘÍSLUŠENSTVÍ, KTERÁ SPOLEČNOST VIRAX DOPORUČUJE PRO VÁŠ MODEL. Nedodržení tohoto pokynů může vést k nebezpečí pro uživatele a ke zrušení záruky.
- NIKDY SE NEPOKOUŠEJTE UPRAVOVAT NEBO MĚNIT PŘÍSLUŠENSTVÍ, POKUD JSTE NEODPOJILI NÁSTROJ.

### **3.5. Údržba nástroje**

- PEČUJTE O NÁSTROJ VELMI POZORNĚ. Udržujte své nástroje čisté pro dokonalou funkci.
- DRŽADLO MUSÍ BÝT ČISTÉ A BEZ OLEJE. Udržujte nástroje čisté pro maximálně bezpečný provoz.
- ZAŘÍZENÍ SVĚŘTE PRO ÚDRŽBU AUTORIZOVANÉMU OPRAVCI, KTERÝ POUŽÍJE ORIGINÁLNÍ NÁHRADNÍ DÍLY. Nedodržení tohoto pokynů může vést k nebezpečí pro uživatele a ke zrušení záruky.

### **3.6 Specifické bezpečnostní pokyny**

VIRAFAL® smí používat pouze specializovaný podnik zabývající se topením a sanitárními zařízeními. Před instalací zkontrolujte, zda přístroj během přepravy neutrpěl žádné poškození.

Přístroj chraňte před mrazem a nedávejte ho do bezprostřední blízkosti zdrojů vysokých teplot. Přístroj samotný je schválen pro maximální teplotu vody 30 stupňů C / pro maximální okolní teplotu 40 °C.

Povinně dodržujte směr vytékání označený šipkami na přístroji.

Maximální význam má péče a hygiena při ošetřování pitné vody. Tento úkol přísluší provozovateli sítě pitné vody nebo osobě, která tím byla pověřena.

Při instalaci dodržujte místní směrnice týkající se pitné vody, zejména směrnice sdružení pro plyn a vodu v Německu (DVGW, DIN 1988), SVGW ve Švýcarsku, ÖVGW v Rakousku. Vstříkovaná voda musí být nejprve vyčištěna přes filtr pro jemné částice znečištění (DIN 1988, DIN 50930).

Před připojením k systému pitné vody je třeba se ujistit, že proplachovací kompresor a veškeré příslušenství (jako trubky, regulátory tlaku) jsou z hygienického hlediska naprosto čisté.

Instalace přístrojů se provádí v souladu s plánem instalace. Pokud je potrubní síť používána jako ochranné uzemnění, přístroje mohou být elektricky zkratované.

#### **Pozor:**

V případě výpadku proudu nebo závady pojistky transformátoru teče voda během reaktivace do kanálu. Proto je třeba okamžitě vypnout přívod vody do zařízení pro změkčování vody a informovat servis!

Při žádosti o informace uvádějte typ zařízení, číslo přístroje, rok výroby, sériové číslo atd.

#### **Čeho je třeba se vyvarovat:**

Nedotýkejte se hlavy, válců, chladicích lopatek a přívodního potrubí, neboť ty mohou dosahovat během provozu velice vysokých teplot a ještě nějakou dobu po vypnutí přístroje mohou zůstat horké. Do blízkosti kompresoru a/nebo na něj nedávejte žádné hořlavé látky.

Nikdy nesměřujte proud stlačeného vzduchu na osoby nebo zvířata.

Kompresor nikdy nespouštějte bez vzduchového filtru.

Přístroj nikdy nepoužívejte v prostředí, kde hrozí riziko výbuchu.

Proud vzduchu k chlazení kompresoru nesmí být narušen. Proto musí být minimálně 50 cm od jakékoli překážky.

## **4- Technické charakteristiky**

---

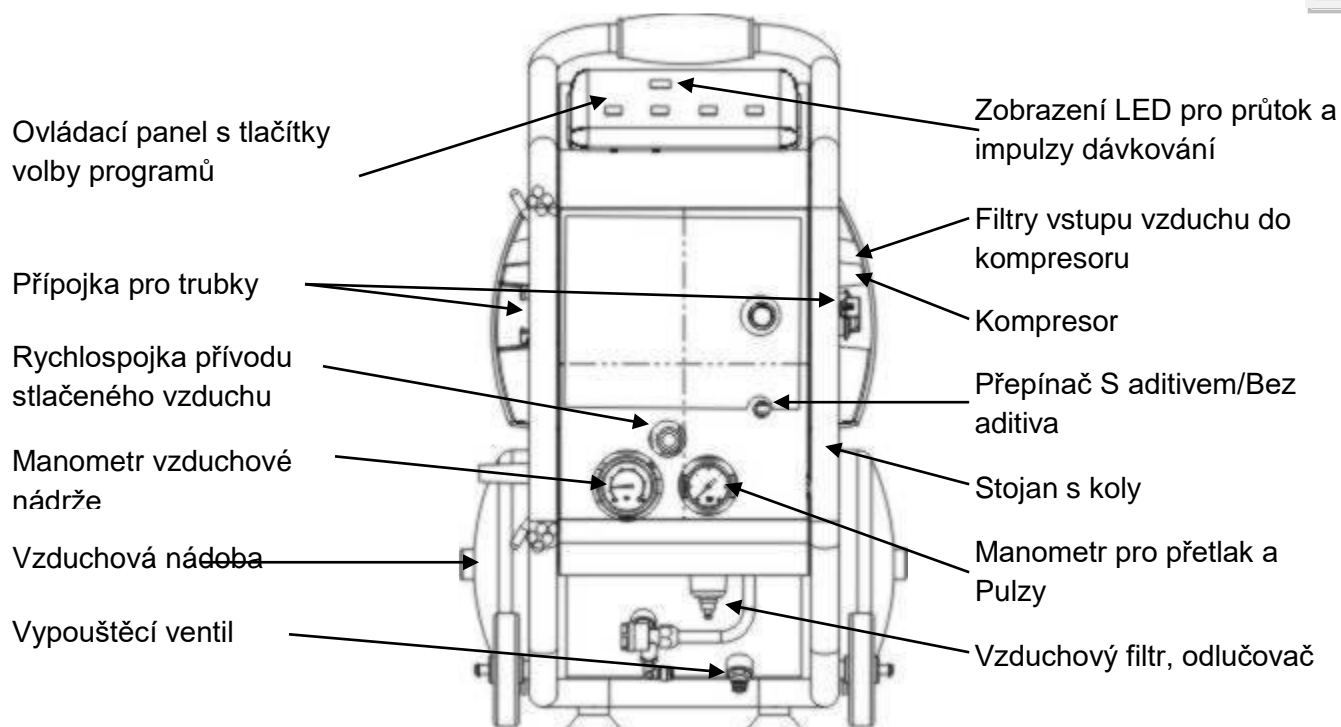
### **4.1 Technické údaje**

#### Kompresor:

Připojení potrubí.....	Spojka 3/4"
Sací výkon.....	200 l/min
Max. průtok.....	5 m <sup>3</sup> / h
Max. provozní tlak .....	8 bar
Max. tlak vody .....	7 bar
Obsah nádoby.....	9,5 l
Teplota vody .....	30 °C
Příkon motoru.....	1,5 kW
Ochrana.....	IP 22
Připojení k síti .....	~230 V, 50 Hz
Třída krytí.....	I
Přerušovač .....	S3 15%

#### Mikrofiltr:

Procento odloučení oleje .....	99,9 %
Rozměr zachycení částic .....	0,3 μm
Výměna filtru.....	každých 6 měsíců



#### 4.1 Připojení k síti

Připojte pouze k síti 230 V, 50 Hz. Připojte pouze k řádně uzemněným zásuvkám. Přístroj lze používat pouze s RCD s maximálním nominálním proudem 30 mA. Připojení: připojte přístroj do elektrické zásuvky a stiskněte zelené tlačítko „RESET“.

Pokud svítí červená kontrolka, přístroj je připraven k použití. Při každém odpojení nebo v případě výpadku proudu se přístroj automaticky vypne.

**Test fungování:** stiskněte modré tlačítko „TEST“: přístroj zhasne. Stiskněte tlačítko „RESET“: pokud se rozsvítí červená kontrolka fungování, přístroj je připraven k použití. Před každým uvedením do provozu proveďte test fungování. V případě opakovaného selhání nechte připojený přístroj zkontrolovat.

Veďte v úvahu skutečnost, že jistič nemůže nahradit základní bezpečnostní opatření. Aby se předešlo riziku úmrtí, vždy dbejte na správné používání elektrických přístrojů.

Spolehlivá ochrana osob proti nebezpečnému úrazu elektrickým proudem. Během několika zlomků sekundy jsou detekovány únikové proudy a elektrické napájení je okamžitě přerušeno. Podstatně se tak omezuje ohrožení osob a zvířat.

## 5 - Fungování přístroje

Proplachovací centrála VIRAFAL® je multifunkční přístroj, řízený elektronicky a určený k čištění a ozdravení.

Má dva cykly mytí pomocí směsi vody a vzduchu:

**Pulzní čištění:** pulzní směs voda-stlačený vzduch (řízená mikroprocesorem).

**Plynulé čištění stlačeným vzduchem:** účinně odstraňuje pásek, rez, mastnotu a ostatní usazeniny.

- potrubí pitné vody: Dezinfekční prostředek pro pitnou vodu ref. 295058
  - okruh topení s radiátory: Odstraňovač nečistot ref. 295055
  - topný okruh s podlahovým topením / ohřev plochy: Proplachovač / Odstraňovač nečistot ref. 295056
- Topné okruhy mohou být navíc chráněny po čištění pomocí ochranné kapaliny VIRAFAL®, ref. 295057.

Dodržujte pokyny v návodu k použití příslušného aditiva.

## 6- Instalace a fungování

### 6.1. Obecné informace




Zařízení musí být umístěno přímo za jemným homologovaným filtrem, před vodovodní baterií nebo na jiném místě, kde existuje možnost vhodného připojení k síti na straně jedné a připojení k odpadu na straně druhé.

**Pozor:** Pozor na směr vytékání z proplachovací centrály.

1. Systém pro přípravu teplé vody a/nebo zařízení pro úpravu vody musí být přemostěny.
2. Pro zabezpečení pitné vody je při dodržení norem EN 1717 třeba, aby byl před vyplachovacím kompresorem namontovaný vhodný odpojovač potrubí nebo systému.
3. Instalaci definitivních součástí zařízení (jako míchací baterie, nárožní kohout atd.) nesmí být provedena před procesem čištění.  
V případě existence tlumicích kohoutů dodržujte pokyny výrobce.
4. Je třeba spojit vypouštěcí trubky s výstupními ventily a umístit je tak, aby nebyly ohnuté. Poté musí být trubky zavedeny do odtoku dostatečných rozměrů a dobře připevněny (jinak hrozí riziko vyklouznutí konce trubky v případě silného pulzu).
5. Maximální délka čisticí trubky nesmí přesáhnout 100 m.
6. Na ochranu citlivých ventilů je třeba vždy instalovat tlakový redukční ventil nad VIRAFAL® ref. 295052.
7. Je třeba zkontrolovat těsnost všech instalovaných vodovodních trubek.
8. Po každém použití: Úplně vyprázdněte trubky a proplachovací centrálu. V trubkách a proplachovací centrále nesmí zůstat voda. Vše uložte na suchém místě.

**POZOR: používání aditiv viz návod k použití  
pro vstřikovač ref. 295051 standardně dodávaný s verzí ref. 295053 Sada Virafal® kompletní.  
Následující části se vztahují jen na mechanické čištění, bez aditiv.**

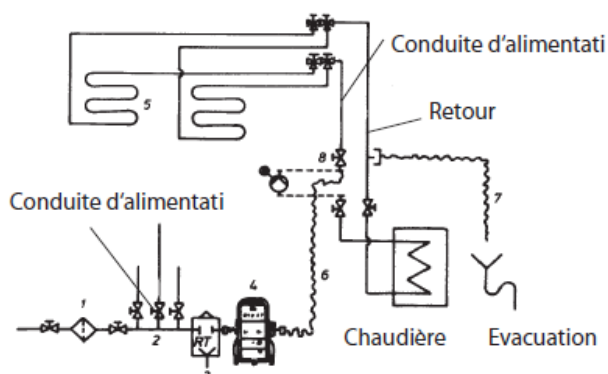
## 6.2. Čištění domácího zařízení

1. Přepněte přepínač do polohy Bez aditiv.
2. Stiskněte programové tlačítko „Zapnuto / Vypnuto“. Kompresor automaticky naplní zásobník vzduchu. 
- Během plnění proplachovací centrály, když běží kompresor, netahejte za přívodní síťovou šňůru.
3. Otevřete přívod vody.
4. Zjistěte průtok při minimální rychlosti odtoku a nechte ho stabilizovat. Pokud není dosaženo minimální rychlosti odtoku 0,5 m/s, není možné čištění provádět správně. V takovém případě čistěte systém po jednotlivých větvích. 
5. Stiskněte programové tlačítko „Voda + vzduch (s pulzy)“.  
A proveďte čištění.
6. Každých 10 minut přepínejte mezi dvěma režimy Čištění s pulzy a Plynulé čištění stlačeným vzduchem, aby čištění zařízení bylo účinné. 
7. Proces čištění je skončen, když na výstupu nejsou viditelné stopy usazenin. Za tímto účelem se doporučuje nechat procházet vodu na vstupu přes filtrační síť s velikostí ok zhruba 100 µ.
8. Po čištění je třeba proplachovací centrálu vypnout. Kompresor nesmí běžet. Musí být skončen proces plnění (8 bar).
9. Poté zavřete přívod vody.
10. Odpojte VIRAFAL® od elektrické sítě.
11. Čisticí automat musí být odpojen od zkušební trubky, všechny spojky musí být namontované správně. Poté je třeba provést zkoušku těsnosti.

## 6.3. Čištění podlahového topení

1. Odpojte přívodní potrubí vody a kotel.
2. Na ochranu pitné vody musí být před proplachovacím kompresorem podle EN 17107 namontován oddělovač systému.
3. Oddělte vratný okruh nebo ho zavřete a instalujte odvodní trubku. Trubka musí být zavedena do odpadu dostatečných rozměrů a připevněna.
4. V případě nízkého tlaku vody čistěte topný systém po jednotlivých větvích.

- 1 Jemný filtr
- 2 Rozvaděč pitné vody
- 3 Odpojovač potrubí
- 4 Proplachovací centrála VIRAFAL®
- 5 Okruh podlahového topení
- 6 Připojovací trubky
- 7 Odvodní trubka
- 8 Uzavírací kohout
- 9 Odvod



**Čištění:**

1. Přepněte přepínač do polohy „Bez aditiv“.
2. Stiskněte programové tlačítko „Zapnuto / Vypnuto“. Kompresor automaticky naplní nádobu pod tlakem. Nevytahuje elektrickou zástrčku během plnění nádoby pod tlakem, když je kompresor v provozu.
3. Otevřete přívod vody.
4. Stiskněte programové tlačítko „voda + vzduch (pulzy)“ a proveďte čištění.
5. Čištění je skončeno, když již nevytékají nečistoty. Za tímto účelem doporučujeme nechat vodu odtékat z odběrného bodu přes síť s velikostí ok cca 100 µl.
6. Po čištění vypněte proplachovací centrálu.
7. Poté zavřete přívod vody.
8. Odpojte VIRAFAL®
9. Kompresor nesmí provádět plnění. Plnění (8 bar) musí být skončeno. Odpojte proplachovací centrálu od zařízení, namontujte zpět správně všechny spojky. Poté se musí zkontrolovat těsnost.



#### **6.4. Speciální pokyny k čištění potrubí pitné vody u nového zařízení (před 1. spuštěním zařízení)**

Při dodržení normy EN 806-4 musí být nově instalovaná potrubí pitné vody před použitím vyčištěna. Provádění této operace za pomoci směsi voda/pulzní vzduch zlepšuje výsledek čištění.

Tato proplachovací centrála je zkonstruována pro čištění potrubí o vnitřním průměru až do 2".

V případě sanace zařízení kontaminovaných legionelou se doporučuje provést čištění směsí voda/pulzní vzduch, než přistoupíte k dezinfekci.

Před připojením k systému pitné vody je třeba se ujistit, že proplachovací centrála a veškeré příslušenství (jako trubky, regulátory tlaku) jsou z hygienického hlediska naprosto čisté.

Obecně zde uvádíme body, které je třeba při čištění dodržovat:

1. Během čištění musí být přítomen stavitel nebo architekt. Jakmile je čištění provedeno, je třeba vypracovat příslušný protokol o vypláchnutí.
2. Pitná voda použitá k čištění musí být filtrovaná.
3. Vyplachovací voda musí mít minimální rychlost odtoku 0,5 m/s v trubce o největším průměru. Pro dosažení tohoto průtoku je třeba mít otevřený minimální počet přívodů vody o průměru 15 (viz tabulku). Pokud i přesto není požadovaného průtoku dosaženo (při požadované rychlosti odtoku), je třeba nastavit rychlost pomocí nádrže a čerpadla.
4. Potrubí teplé a studené vody se musí čistit odděleně. Čištění potrubních systémů se provádí po jednotlivých úsecích. Obecně je každá stoupačka pokládána za jeden úsek k čištění. Délka potrubí každého čištěného úseku nesmí přesáhnout 100 m. Začíná se stoupačkou, která je nejbližší k proplachovací centrále. Pokud by se ukázalo, že stoupačka je příliš úzká pro zajištění minimálního průtoku v rozvodném potrubí, je třeba do jednoho čištěného úseku zapojit více větví.

#### **Minimální průtok a minimální počet otevřených přívodů vody pro čištění minimální rychlostí odtoku 0,5 m/s:**

Největší jmenovitý průměr rozvodného potrubí DN	25	32	40	50	65
Minimální průtok v případě úplného naplnění rozvodných potrubí Q v l/min	15	25	38	59	100
Minimální počet otevřených odběrných bodů DN 15	1	2	3	4	6

5. V každém čištěném úseku se přívody vody otevírají po jednotlivých poschodích počínaje zdola a směrem nahoru s tím, že na každém poschodí se jako první otevře přívod vody nejvzdálenější od stoupačky. Všechny ostatní přívody se otevřou ve stejném pořadí „zdola nahoru“ a „od nejvzdálenější stoupačky k nejbližší“.

6. Doba čištění na běžný metr trubky musí být minimálně 15 sekund. Každý přívod vody musí být čištěn minimálně 2 minuty. Jakmile je u požadované doby čištění dosaženo u přívodu vody, který byl otevřen jako poslední, provede se zavření přívodů vody v opačném pořadí než u otevírání.

7. Po vyčištění je třeba zavřít přívod vody a vypnout proplachovací centrálu.



Poté je třeba vypnout elektrické napájení přístroje. Pozor! Proplachovací centrála nesmí být v režimu plnění nádrže. Proplachovací centrála musí být odpojeno od čišťeného potrubí. Poté je třeba zopakovat zkoušku těsnosti. Nakonec proveďte správnou definitivní instalaci potrubí.

## 7 - Uvedení do provozu a poznámky týkající se údržby kompresoru \_\_\_\_\_

- Na typovém štítku zkontrolujte shodu mezi uvedeným napětím a napětím v síti.
- Připojte zástrčku do vhodné elektrické zásuvky. Dodaná zásuvka je typu VDE 16A.

**POZOR:** Fungování kompresoru je řízeno automaticky pomocí regulačního tlakového ventilu, který jednak zastaví kompresor, jakmile tlak v nádobě dosáhne maximální hodnoty a jednak kompresor spustí, jakmile tlak klesne na minimální hodnotu.

**POZOR:** Správné automatické fungování kompresoru je signalizováno proudem stlačeného vzduchu při každém zastavení motoru.

### 7.1 Provoz

Než začnete pracovat, je třeba nechat kompresor 10 minut běžet, s úplně otevřeným vzduchovým kohoutem, aby se pohyblivé díly přizpůsobily.

Pozor! Čtěte pozorně!

Tento kompresor není konstruován ani vyroben pro trvalé používání; doporučuje se nenechat ho běžet více než na 50 % jeho kapacity a nepřekračovat nepřetržitou dobu fungování kompresoru 15 minut .

**POZOR:** Kompresor vždy instalujte do minimální vzdálenosti 50 cm od jakékoli překážky, která by mohla narušit proud vzduchu a tím i chlazení.

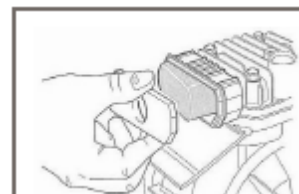
### 7.2. Periodická údržba

Po prvních 5 hodinách provozu zkontrolujte napětí šroubů na hlavě a šrouby obložení.

#### Jednou týdně

Vypusťte kondenzát otevřením kohoutu. Dejte nádrž tak, aby otvor vypouštěcího kohoutu směřoval dolů.

Když již nevychází vzduch, kohout zavřete. Vzhledem k tomu, že kompresor neobsahuje mazivo, je možné kondenzát likvidovat s odpadními vodami.



Jednou měsíčně (nebo častěji, pokud je přístroj používán v prašném prostředí): Odmontujte sací filtr a vyměňte ho (pokud je poškozený) nebo vyčistěte filtrační vložku. Sejměte kryt filtru a vyjměte filtrační vložku.

Vyčistěte ji čisticím prostředkem, opláchněte vodou a řádně osušte. Kompresor nikdy nespouštějte bez sacího filtru.



#### Porucha

Pokud tlak klesne pod 5,5 bar na ukazateli tlaku a manometru a kompresor nereaguje, zkontrolujte, zda je spouštěcí spínač na tlakovém regulátoru v poloze ON.

### 7.3. Odstraňování poruch

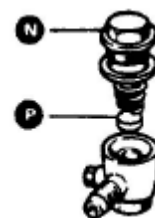
V případě úniku vzduchu postupujte takto:

- Natlakujte kompresor na maximální tlak.
- Vytáhněte zástrčku z elektrické zásuvky.
- Potřete všechny spojky štětcem namočeným do mýdlové vody.

Existenci úniku vzduchu je možné zjistit za pomoci výskytu vzduchových bublin.

Pokud se zjistí únik vzduchu na úrovni tlakového regulačního ventilu, když je kompresor zastavený, je třeba postupovat takto:

- Nechte vypustit veškerý stlačený vzduch z nádoby.
- Sejměte uzávěr N z retenčního ventilu.
- Pečlivě očistěte sedlo ventilu a kroužek. Poté vše dejte zpět.



#### Ochranný jistič

Kompresor je vybaven ochranným jističem, který automaticky vypne přívod elektřiny v případě přetížení.

V takovém případě okamžitě odpojte přívod elektřiny a několik minut vyčkejte, než znovu zapnete ochranný jistič a přístroj spustíte. Pokud se ochranný jistič znovu spustí, odpojte přívod elektřiny a obraťte se na autorizovaný servis.



Doporučujeme vypustit vzduch z nádrže.

**POZOR:** Pokud je to možné, nesnímejte žádný spojovací díly, když je nádoba pod tlakem. K tomu je třeba se vždy ujistit, že je nádoba prázdná.

**POZOR:** Pokud je zástrčka připojená do zásuvky, kryt tlakového regulačního ventilu se nesmí odmontovat.

## 8 - Likvidace odpadů

---

Některé části přístroje vyrobeny ze zhodnotitelných materiálů a lze je recyklovat. Za tímto účelem jsou k dispozici schválené a certifikované sběrný.

Ohledně likvidace nerecyklovatelných dílů (např. elektronický odpad) v souladu se životním prostředím se obraťte na příslušný úřad zabývající se odpady.

Pouze pro evropské země:



Nelikvidujte elektrické přístroje s domovním odpadem! V souladu s evropskou směrnicí 2002/96/EHS o odpadních elektrických a elektronických zařízeních a její transpozici do vnitrostátní legislativy musí být použité elektrické přístroje předmětem odděleného sběru a recyklace respektující životní prostředí.

Инструменты VIRAX изготовлены с высокой точностью и разработаны для профессионального использования. При правильном и аккуратном использовании эти надежные инструменты обеспечивают высокую производительность. Как и при работе с любым электрическим инструментом для достижения наилучшей производительности необходимо соблюдать инструкции производителя. Прежде чем приступить к эксплуатации устройства, внимательно прочтите настоящий документ «Руководство по эксплуатации» для лучшего понимания принципа его работы, всех мер предосторожности и предупреждений, касающихся безопасности. Обратитесь к представителю или дистрибьютору компании VIRAX в случае возникновения вопросов касательно инструмента или его работы.

**VIRAX** - 39 quai de Marne 51206 EPERNAY Cedex  
 Служба по работе с клиентами во Франции - Тел.: +33 (0)3.26.59.56.78  
 Международная служба по работе с клиентами: +33 (0)3.26.59.56.97

Компания VIRAX имеет более чем 20-летний опыт в разработке и изготовлении электрогидравлических и электромеханических инструментов для обжима фитингов. Регулярно отбираются образцы продукции и тестируются в экстремальных эксплуатационных условиях. При изготовлении каждый инструмент проходит отдельное испытание для контроля исправности его работы.

## Перевод оригинальной инструкции :

### 1- Распаковка

Благодаря современным технологиям производства неисправность инструмента или отсутствие какой-либо детали маловероятны. Однако если Вы обнаружите какой-либо дефект, не используйте инструмент, пока не будет произведена замена деталей или не будет устранена неисправность. Несоблюдение данного правила может привести к серьезным телесным повреждениям.

### 2- Введение

Ваш новый инструмент был разработан и изготовлен в соответствии со всеми стандартами качества и отвечает самым высоким требованиям. Он прост в эксплуатации и безопасен. Правильное использование позволит Вам надолго сохранить свой инструмент.



#### Предупреждение

Внимательно прочтите настоящее руководство, прежде чем воспользоваться новым инструментом. Уделите особое внимание разделам «Предупреждения». Ваш электрический инструмент обладает характеристиками, упрощающими Вашу работу. Данный инструмент разработан и изготовлен в соответствии со всеми требованиями техники безопасности для упрощения его использования и технического обслуживания.



Не выбрасывать портативные электрические инструменты вместе с бытовым мусором!

Отходы от портативных электрических инструментов не должны выбрасываться вместе с бытовым мусором. Существуют специализированные пункты для сбора и утилизации портативных электрических инструментов.



#### БЕРЕЖНОЕ ОТНОШЕНИЕ К ОКРУЖАЮЩЕЙ СРЕДЕ

В целях защиты окружающей среды устройства, их вспомогательное оборудование и упаковка должны утилизироваться соответствующим способом. Детали, изготовленные из пластиковых материалов, маркированы в целях селективной утилизации.

### 3- Общие предупреждения относительно безопасного использования инструмента

#### ПРЕДУПРЕЖДЕНИЕ:



- Прочтите все предупреждения относительно безопасности и все инструкции. Несоблюдение предупреждений и инструкций может привести к удару электрическим током, пожару и/или серьезным телесным повреждениям.

Хранить все предупреждения и инструкции для возможного обращения к ним в будущем.

- Термин «инструмент» в предупреждениях означает Ваш портативный электрический инструмент, подсоединяемый к электросети посредством шнура питания.

### **3.1. Безопасность рабочей зоны**

- СОДЕРЖАТЬ РАБОЧУЮ ЗОНУ В ЧИСТОТЕ И ОБЕСПЕЧИВАТЬ ХОРОШЕЕ ОСВЕЩЕНИЕ. Плохое освещение или беспорядок в рабочей зоне являются источником несчастных случаев.
- НЕ ВКЛЮЧАТЬ ЭЛЕКТРИЧЕСКИЕ ИНСТРУМЕНТЫ ВО ВЗРЫВООПАСНОЙ СРЕДЕ (ЛЕГКОВОСПЛАМЕНЯЮЩИЕСЯ ЖИДКОСТИ, ГАЗ ИЛИ ПЫЛЬ). Электрические инструменты производят искры, которые могут воспалить пыль или дымовые газы.
- ДЕРЖАТЬ ДЕТЕЙ И ПОСТОРОННИХ ЛЮДЕЙ ЗА ПРЕДЕЛАМИ РАБОЧЕЙ ЗОНЫ. Отвлекающие факторы могут привести к потере контроля над инструментом.

### **3.2. Электрическая безопасность**

- НЕОБХОДИМО, ЧТОБЫ ВИЛКА ЭЛЕКТРИЧЕСКОГО ИНСТРУМЕНТА ПОДХОДИЛА К РОЗЕТКЕ ЭЛЕКТРОСЕТИ. НИКОГДА НЕ МОДИФИЦИРОВАТЬ ВИЛКУ КАКИМ БЫ ТО НИ БЫЛО ОБРАЗОМ. Вилки, не претерпевающие модификаций, и соответствующие розетки электросети снижают риск удара электрическим током.
- ИЗБЕГАТЬ ЛЮБОГО СОПРИКОСНОВЕНИЯ ТЕЛА С ЗАЗЕМЛЕННЫМИ ПОВЕРХНОСТЯМИ, ТАКИМИ КАК ТРУБОПРОВОДЫ, РАДИАТОРЫ, КУХОННЫЕ ПЛИТЫ И ХОЛОДИЛЬНИКИ. Существует повышенный риск удара электрическим током, если Ваше тело заземлено.
- НЕ ПОДВЕРГАТЬ ИНСТРУМЕНТЫ ВОЗДЕЙСТВИЮ ДОЖДЯ ИЛИ ВЛАГИ. Попадание воды внутрь инструмента повышает риск удара электрическим током.
- НЕ ДОПУСКАТЬ ИСПОЛЬЗОВАНИЯ ШНУРА НЕ ПО НАЗНАЧЕНИЮ. НИКОГДА НЕ ИСПОЛЬЗОВАТЬ ШНУР ДЛЯ ПЕРЕНОСКИ, ПЕРЕМЕЩЕНИЯ ИЛИ ОТКЛЮЧЕНИЯ ИНСТРУМЕНТА. ДЕРЖАТЬ ШНУР В СТОРОНЕ ОТ ИСТОЧНИКОВ ТЕПЛА, СМАЗОЧНЫХ МАТЕРИАЛОВ, ОСТРЫХ КРАЕВ ИЛИ ДВИЖУЩИХСЯ ДЕТАЛЕЙ. Поврежденные или спутанные шнуры повышают риск удара электрическим током.
- ПРИ ЭКСПЛУАТАЦИИ ИНСТРУМЕНТА НА УЛИЦЕ ИСПОЛЬЗОВАТЬ УДЛИНИТЕЛЬ, ПРИГОДНЫЙ ДЛЯ ИСПОЛЬЗОВАНИЯ ВСЕ ПОМЕЩЕНИЙ. Использование шнура, пригодного для использования все помещений, сокращает риск удара электрическим током.
- ЕСЛИ ИСПОЛЬЗОВАНИЕ ИНСТРУМЕНТА ВО ВЛАЖНОМ МЕСТЕ НЕИЗБЕЖНО, ИСПОЛЬЗОВАТЬ ШНУР ПИТАНИЯ С УСТРОЙСТВОМ ЗАЩИТНОГО ОТКЛЮЧЕНИЯ ПО ДИФФЕРЕНЦИАЛЬНОМУ ТОКУ (УЗО). Использование УЗО сокращает риск удара электрическим током.
- ПОДКЛЮЧАТЬ ИНСТРУМЕНТ К НАДЛЕЖАЩЕМУ ИСТОЧНИКУ ЭЛЕКТРОПИТАНИЯ. Источник электропитания, напряжение которого превышает указанное значение, может нанести серьезный ущерб пользователю или инструменту. Использование источника питания, напряжение которого ниже значения, указанного в руководстве, может привести к повреждению двигателя. Если у Вас возникли сомнения по этому поводу, не подключать инструмент.
- В СЛУЧАЕ НЕОБХОДИМОСТИ, ИСПОЛЬЗОВАТЬ УДЛИНИТЕЛЬ, ПОДХОДЯЩИЙ ДЛЯ ИНСТРУМЕНТА. Во избежание возможного перегрева полностью разматывать шнур удлинителя. Убедиться, что сечение шнура удлинителя соответствует силе тока, потребляемой инструментом.
- НЕ ИСПОЛЬЗОВАТЬ ИНСТРУМЕНТ ПРИ ПОВРЕЖДЕННОМ ШНУРЕ ПИТАНИЯ. НЕ ПРИКАСАТЬСЯ К ПОВРЕЖДЕННОМУ ШНУРУ. ОТКЛЮЧИТЬ ИНСТРУМЕНТ. Поврежденные шнуры питания повышают риск удара электрическим током.

### **3.3. Безопасность людей**

- **СОХРАНЯТЬ БДИТЕЛЬНОСТЬ, СЛЕДИТЬ ЗА СВОИМИ ДЕЙСТВИЯМИ И ПРОЯВЛЯТЬ ЗДРАВЫЙ СМЫСЛ. НЕ ПОЛЬЗОВАТЬСЯ ИНСТРУМЕНТОМ, КОГДА ВЫ ЧУВСТВУЕТЕ УСТАЛОСТЬ ИЛИ НАХОДИТЕСЬ ПОД ВОЗДЕЙСТВИЕМ НАРКОТИКОВ, АЛКОГОЛЯ ИЛИ ЛЕКАРСТВЕННЫХ ПРЕПАРАТОВ.** Мгновение невнимательности в ходе использования инструмента может привести к серьезным телесным повреждениям.
- **ИСПОЛЬЗОВАТЬ ЗАЩИТНУЮ ЭКИПИРОВКУ. ВСЕГДА НОСИТЬ ЗАЩИТНЫЕ ОЧКИ.** Защитные средства, такие как противопылевые маски, противоскользкая обувь, каски или средства акустической защиты, используемые в соответствующих условиях, снижают любой риск телесных повреждений.
- **ИЗБЕГАТЬ СЛУЧАЙНОГО ЗАПУСКА.** Ношение инструмента, держа палец на пусковой кнопке, или включение инструмента, выключатель которого находится в положении пуска, является источником несчастных случаев.
- **НЕ ТОРОПИТЬСЯ. СОХРАНЯТЬ УДОБНОЕ ПОЛОЖЕНИЕ И ВСЕГДА ДЕРЖАТЬ РАВНОВЕСИЕ.** Это обеспечивает наилучший контроль инструмента в неожиданных ситуациях.
- **ОДЕВАТЬСЯ СООТВЕТСТВУЮЩИМ ОБРАЗОМ. НЕ НОСИТЬ ОДЕЖДУ СВОБОДНОГО ПОКРОЯ ИЛИ УКРАШЕНИЯ. ДЕРЖАТЬ ВОЛОСЫ, ОДЕЖДУ И ПЕРЧАТКИ НА РАССТОЯНИИ ОТ ДВИЖУЩИХСЯ ЧАСТЕЙ.** Одежда свободного покроя, украшения или длинные волосы могут попасть в движущиеся части.
- **ДЕТЯМ И НЕПОДГОТОВЛЕННЫМ ЛИЦАМ ПОЛЬЗОВАТЬСЯ УСТРОЙСТВОМ ЗАПРЕЩЕНО.** Использование устройства без соответствующей подготовки может привести к серьезным телесным повреждениям.
- **ВСЕГДА ИСПОЛЬЗОВАТЬ ИНСТРУМЕНТ, СООТВЕТСТВУЮЩИЙ ВИДУ РАБОТЫ.** Не использовать инструмент не по назначению.

#### **3.4. Эксплуатация и техническое обслуживание инструмента**

- **ИСПОЛЬЗОВАТЬ ИНСТРУМЕНТ В СООТВЕТСТВИИ С НАЗНАЧЕНИЕМ.** Соответствующий инструмент позволяет выполнять работу правильно и в полной безопасности.
- **НЕ ИСПОЛЬЗОВАТЬ ИНСТРУМЕНТ, ЕСЛИ ВЫКЛЮЧАТЕЛЬ НЕ ПОЗВОЛЯЕТ ПЕРЕХОДИТЬ ИЗ ПОЛОЖЕНИЯ ПУСКА В ПОЛОЖЕНИЕ ОСТАНОВА И НАОБОРОТ.** Любой инструмент, который не может управляться с помощью выключателя, представляет опасность и подлежит ремонту.
- **ВЫНУТЬ ВИЛКУ ИЗ РОЗЕТКИ ЭЛЕКТРОСЕТИ, ПРЕЖДЕ ЧЕМ ПРИСТУПИТЬ К РЕГУЛИРОВКЕ, ЗАМЕНЕ ВСПОМОГАТЕЛЬНЫХ ПРИНАДЛЕЖНОСТЕЙ ИЛИ ПРЕЖДЕ ЧЕМ УБРАТЬ ИНСТРУМЕНТ.** Такие превентивные меры безопасности снижают риск случайного запуска инструмента.
- **ХРАНИТЬ ИНСТРУМЕНТЫ В НАДЕЖНОМ, СУХОМ, ЗАКРЫТОМ И НЕДОСТУПНОМ ДЛЯ ДЕТЕЙ МЕСТЕ. НЕ ПОЗВОЛЯТЬ РАБОТАТЬ С ИНСТРУМЕНТОМ ЛЮДЯМ, НЕЗНАКОМЫМ С НИМ ИЛИ НАСТОЯЩИМИ ИНСТРУКЦИЯМИ.** Инструменты представляют опасность для неопытных людей.
- **СЛЕДИТЬ ЗА ТЕХНИЧЕСКИМ СОСТОЯНИЕМ ИНСТРУМЕНТА. ПЕРЕД ИСПОЛЬЗОВАНИЕМ УБЕДИТЬСЯ В ОТСУТСТВИИ ПЕРЕКОСОВ, БЛОКИРОВАНИЯ ПОДВИЖНЫХ ЧАСТЕЙ ИЛИ ПОЛОМАННЫХ ДЕТАЛЕЙ.** Причиной многих несчастных случаев является плохое техническое обслуживание инструментов. Любые поврежденные или неисправные защитные приспособления, выключатель или иные детали подлежат ремонту или замене квалифицированным специалистом.
- **ИСПОЛЬЗОВАТЬ ИНСТРУМЕНТ И ВСПОМОГАТЕЛЬНЫЕ ПРИНАДЛЕЖНОСТИ СОГЛАСНО НАСТОЯЩИМ ИНСТРУКЦИЯМ, ПРИНИМАЯ ВО ВНИМАНИЕ РАБОЧИЕ УСЛОВИЯ И ВИД ВЫПОЛНЯЕМОЙ РАБОТЫ.** Использование инструмента не по назначению может привести к возникновению опасных ситуаций. Всегда использовать устройство в соответствии с его

функциональными возможностями, учитывая рабочие условия и выполняемые задачи. Использование устройства в непредусмотренных целях представляет опасность и аннулирует действие гарантии.

- ПРИНИМАТЬ ВО ВНИМАНИЕ РАБОЧУЮ СРЕДУ. Не подвергать электрические инструменты воздействию дождя, и не хранить их во влажных или мокрых помещениях.
- ИСПОЛЬЗОВАТЬ ТОЛЬКО ВСПОМОГАТЕЛЬНЫЕ ПРИНАДЛЕЖНОСТИ, РЕКОМЕНДОВАННЫЕ КОМПАНИЕЙ VIRAX ДЛЯ ВАШЕЙ МОДЕЛИ. Несоблюдение данного правила может представлять опасность для пользователя и аннулирует действие гарантии.
- НИКОГДА НЕ ПЫТАТЬСЯ НАЛАЖИВАТЬ ИЛИ МЕНЯТЬ ВСПОМОГАТЕЛЬНЫЕ ПРИНАДЛЕЖНОСТИ, ПРЕДВАРИТЕЛЬНО НЕ ОТКЛЮЧИВ ИНСТРУМЕНТ.

### **3.5. Ремонт и техническое обслуживание инструмента**

- ТЩАТЕЛЬНО ПРОИЗВОДИТЬ ТЕХНИЧЕСКОЕ ОБСЛУЖИВАНИЕ СВОЕГО ИНСТРУМЕНТА. Содержать свой инструмент в чистоте для обеспечения надлежащего функционирования.
- РУЧКА ДОЛЖНА БЫТЬ ЧИСТОЙ И НЕ ИМЕТЬ СЛЕДОВ МАСЛА. Содержать инструменты в чистоте для безопасного выполнения погрузочно-разгрузочных работ.
- ПЕРЕДАВАТЬ ИНСТРУМЕНТ ДЛЯ ТЕХОБСЛУЖИВАНИЯ УПОЛНОМОЧЕННОМУ СПЕЦИАЛИСТУ ПО РЕМОНТУ, ИСПОЛЬЗУЯ ОРИГИНАЛЬНЫЕ ЗАПЧАСТИ. Несоблюдение данного правила может представлять опасность для пользователя и аннулирует действие гарантии.

### **3.6. Особые рекомендации по технике безопасности**

Эксплуатировать установку VIRAFAL® разрешается только специализированным предприятиям, имеющим лицензию на обслуживание отопительных и сантехнических систем. Перед монтажом установки проверьте, не была ли она повреждена во время транспортировки.

Обеспечьте защиту оборудования от мороза и не оставляйте его в непосредственной близости от источников сильного тепла. Сама установка может работать при температуре воды максимум 30°C/температуре окружающей среды максимум 40°C.

Строго соблюдайте направление потока, указываемое стрелками на корпусе установки.

Как очень важный ресурс, питьевая вода требует максимально тщательного соблюдения санитарных норм. Ответственность за выполнение этого требования возлагается на предприятие, эксплуатирующее сеть питьевой воды, или на лицо, назначенное им для этой цели.

При монтаже соблюдайте принятые в вашей стране правила использования питьевой воды, в частности, директивы Немецкой ассоциации по газу и воде (DVGW, DIN 1988) в Германии, Швейцарского объединения по газу и воде (SVGW) в Швейцарии и Австрийского объединения специалистов газового и водопроводного хозяйства (ÖVGW) в Австрии. Подаваемая вода вначале очищается фильтром мелких твердых частиц (DIN 1988, DIN 50930).

Перед подключением к системам питьевого водоснабжения необходимо убедиться, что промывочный компрессор и все вспомогательные элементы (например, трубы, регуляторы давления) идеально чисты с точки зрения санитарии и гигиены.

Оборудование устанавливается согласно схеме установки. Оборудование является электрическим, поэтому в нем может возникнуть короткое замыкание, если трубопроводы системы водоснабжения используются как защитное заземление.

#### **Обратите внимание:**

В случае обесточивания установки, в том числе при повреждении предохранителя трансформатора, вода будет стекать в канал, пока электропитание не возобновится. Поэтому необходимо незамедлительно прекратить подачу воды на установку смягчения воды и предупредить службу послепродажного обслуживания!

Для получения информации указывайте в запросе тип установки, заводской номер, год выпуска, серийный номер и т.д.

#### **Чего не следует делать:**

Не прикасайтесь к головной части установки, цилиндрам, охлаждающим ребрам и трубе подачи, так как во время работы эти детали могут нагреваться до очень высокой температуры и представлять угрозу получения ожога даже по истечении определенного времени после останова оборудования. Не оставляйте легковоспламеняющихся веществ на компрессоре и вблизи него.

Не направляйте струю сжатого воздуха на людей и животных.

Никогда не включайте компрессор без воздушного фильтра.

Никогда не пользуйтесь оборудованием во взрывоопасной атмосфере.

На пути потока воздуха для охлаждения компрессора не должно быть никаких препятствий. Поэтому его следует направлять таким образом, чтобы расстояние до ближайшего препятствия было не меньше 50 см.

## 4 – Технические характеристики

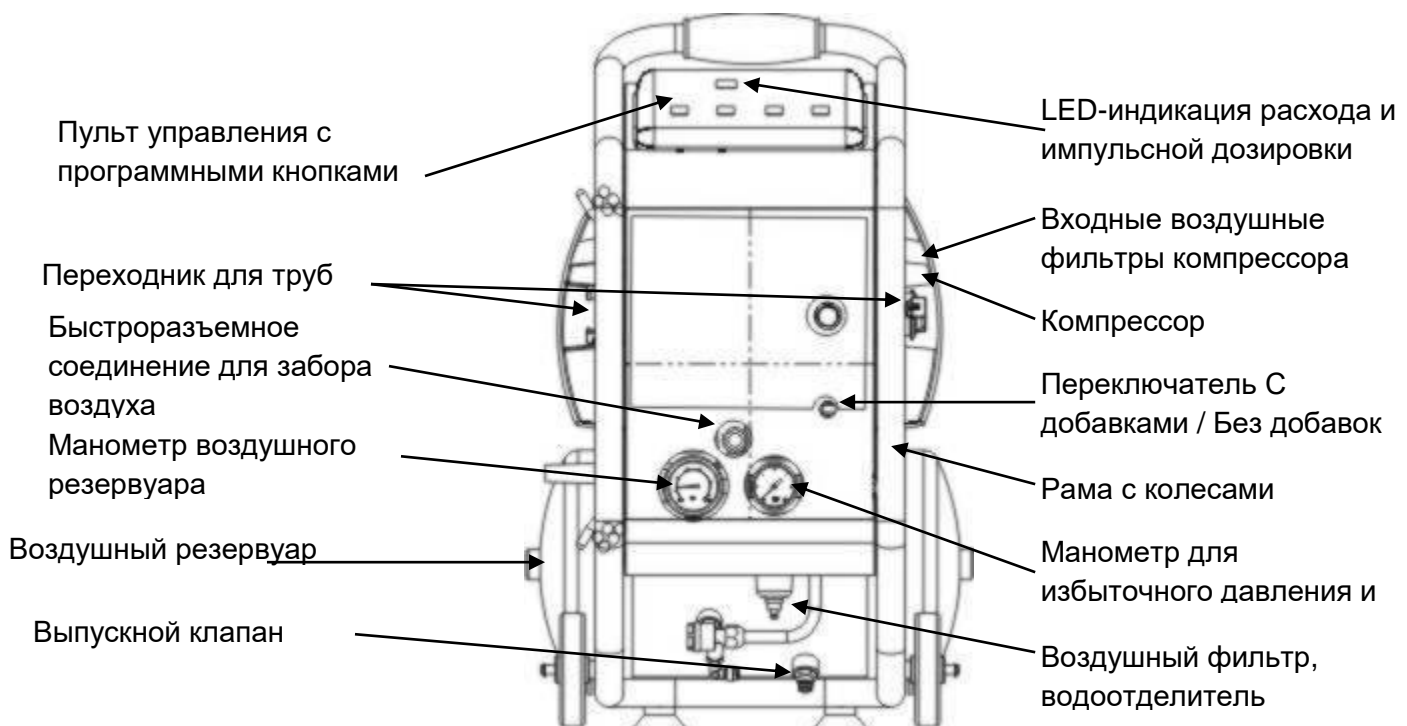
### 4.1. Технические данные

#### Компрессор:

Соединение трубы.....	переходник 3/4"
Объем всасывания.....	200 л/мин
Максимальный расход.....	5 м³/ч
Максимальное рабочее давление .....	8 бар
Максимальное давление воды .....	7 бар
Вместимость бака.....	9,5 литров
Температура воды .....	30°C
Мощность двигателя.....	1,5 кВт
Степень защиты.....	IP 22
Параметры электропитания.....	~230 В, 50 Гц
Класс защиты.....	I
Прерывистый режим .....	S3 15%

#### Микрофильтр:

Степень отделения масла .....	99,9%
Размер удерживаемых частиц .....	0,3 мкм
Замена фильтра.....	каждые 6 месяцев



### 4.1. Параметры электропитания

Подключать установку можно только к источнику питания 230 В/50Гц. Сетевые розетки электропитания должны быть заземлены надлежащим образом. Оборудование можно эксплуатировать только с УЗО с максимальной номинальной силой тока отключения 30 мА. Порядок подключения: Включите прибор в электрическую розетку и нажмите на зеленую кнопку «RESET».

Если загорелся красный индикатор рабочего состояния, то прибор готов к работе. При каждом отключении электропитания или сбое в работе прибор выключается автоматически.



**Тестирование:** нажмите на синюю кнопку «TEST»: прибор выключится. Нажмите на кнопку «RESET» (перезапуск): если загорелся красный индикатор рабочего состояния, то прибор готов к работе. Проводите этот рабочий тест перед каждым включением. При постоянных сбоях прибор требует проверки.

Не забывайте, что наличие прерывателя не освобождает вас от необходимости соблюдать основополагающие правила техники безопасности. Во избежание несчастных случаев со смертельным исходом следите за правильной эксплуатацией электрических приборов.

Принимайте соответствующие меры для надежной защиты людей от опасности поражения электрическим током. Для обнаружения утечки тока требуется менее секунды, после чего электропитание мгновенно отключается. Таким образом, степень опасности для людей и животных является минимальной.

## 5 – Работа прибора

Установка дешламации VIRAFAL® – это многооперационный прибор с электронным управлением, предназначенный для выполнения работ по очистке и ассенизации.

Существуют два цикла промывки смесью воды и воздуха:

**Промывка с импульсной подачей:** Импульсное смешивание воды и сжатого воздуха (управляемое микропроцессором).

**Очистка сжатым воздухом с непрерывной подачей:** эффективно удаляет песок, ржавчину, жир и прочие отложения.

- Трубопроводы питьевого водоснабжения: дезинфектор для питьевой воды, арт. 295058
- Отопительные контуры с радиаторами: Дешламатор, арт. 295055
- Отопительные контуры подогреваемых полов/поверхностного нагрева: дешламатор/ассенизатор, арт. 295056

После очистки в отопительный контур в качестве протекторного средства можно закачать жидкую добавку VIRAFAL®, арт. 295057.

Соблюдайте инструкции по использованию соответствующей добавки.

## 6 – Монтаж и эксплуатация

### 6.1. Общая информация




Установка должна располагаться непосредственно на выходе сертифицированного фильтра тонкой очистки, перед батареей распределителей, или в любом другом месте, обеспечивающем нормальное подсоединение к питающим и сливным трубопроводам.

**Обратите внимание:** Обязательно обращайтесь внимание на направление потока из установки дешламации.

1. Система производства горячей воды и/или приборы очистки воды должны соединяться перемычками.
  2. Для обеспечения безопасности питьевой воды согласно стандартам EN 1717 необходимо установить прерыватель трубы или системы на входе в промывочный компрессор.
  3. Концевые элементы системы (например, смеситель, угловые вентили и т.д.) устанавливаются только после завершения очистки.
- При наличии смывных кранов соблюдайте инструкции их изготовителей.
4. Необходимо соединить сливные трубы с выходными клапанами так, чтобы они не сгибались. Затем необходимо подвести трубы к дренажной трубе соответствующих размеров и тщательно закрепить (в противном случае есть риск смещения края трубы при мощном импульсе).
  5. Длина очищаемого трубопровода не должна превышать 100 м.
  6. Для защиты высокочувствительных клапанов необходимо установить на входе редуктор давления VIRAFAL®, арт. 295052.
  7. Необходимо убедиться в абсолютной герметичности трубопроводов водоснабжения.
  8. После каждого использования: Полностью слейте воду из труб и установки дешламации. Следите за тем, чтобы в трубах и установке по дешламации не оставалось воды. Храните все оборудование в сухом месте.

**ОБРАТИТЕ ВНИМАНИЕ:** для эксплуатации в режиме «с добавками» необходимо обратиться к инструкции инжектора, арт. 295051, в стандартном комплекте поставки, арт. 295053, комплект Virafal®. Следующие рекомендации касаются механической очистки без применения добавок.

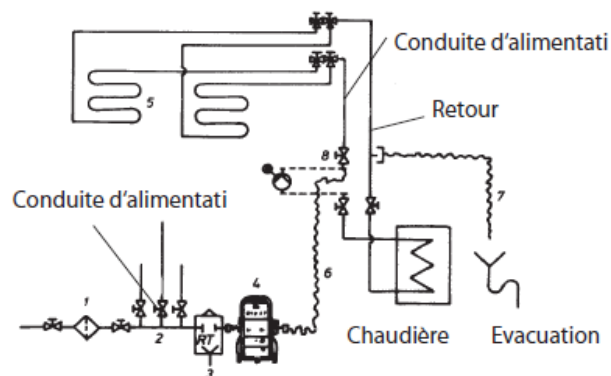
## 6.2. Очистка бытовой установки

1. Установите переключатель в положение «без добавок».
2. Нажмите на программную кнопку «Пуск/Остановка». Компрессор автоматически заполнит воздушный резервуар. 
- При наполнении установки дешламации, пока работает компрессор, не трогайте шнур электропитания.
3. Включите подачу воды. 
4. Считайте показатель расхода при минимальной скорости потока и дождитесь стабилизации потока. Если скорость потока составляет менее 0,5 м/с, то правильную очистку провести не получится. В этом случае очищайте систему по секциям.
5. Нажмите на программную кнопку «Вода/Воздух (импульсная подача)».
- Приступите к очистке. 
6. В течение примерно 10 минут чередуйте режим «Очистка с импульсной подачей» и с режимом «Непрерывная очистка сжатым воздухом», чтобы обеспечить эффективную очистку установки.
7. Процесс очистки считается завершенным, если на выходе нет видимых следов загрязнений. С этой целью рекомендуется пропускать воду на выходе из водозаборных точек через сетчатые фильтры с размером ячеек около 100 м.
8. После очистки выключите установку дешламации. Компрессор при этом не должен работать. Процесс заполнения (8 бар) должен быть завершен.
9. Затем перекройте подачу воды.
10. Отключите VIRAFAL® от сети электропитания.
11. Отсоедините автомат очистки от трубы и правильно закрепите все соединительные элементы. Затем приступайте к испытанию на герметичность.



## 6.3. Очистка контуров подогреваемых полов

1. Отсоедините трубу подачи воды от котла.
2. Для защиты питьевой воды установите на входе промывочного компрессора трубу или сепаратор в соответствии со стандартом EN 1717.
3. Отсоедините или перекройте возвратный трубопровод, установите сливную трубу. Труба должна быть подведена к сливу с достаточными размерами и зафиксирована.
4. При низком давлении воды проводите очистку системы по секциям.

- 1 Фильтр тонкой очистки
- 2 Распределитель питьевой воды
- 3 Прерыватель трубы
- 4 Установка дешламации VIRAFAL®
- 5 Отопительный контур в полу
- 6 Соединительные трубы
- 7 Сливная труба
- 8 Запорный вентиль
- 9 Слив



### Порядок проведения очистки:

1. Установите переключатель в положение «без добавок».
2. Нажмите на программную кнопку «Пуск/Остановка». Компрессор автоматически наполнит резервуар. Не вынимайте штекер из розетки электропитания во время наполнения резервуара, пока работает компрессор. 
3. Включите подачу воды.
4. Нажмите на программную кнопку «вода + воздух (импульсная подача)» и выполните прочистку. 
5. Очистка считается завершенной, если на выходе больше нет загрязнений. Мы рекомендуем пропускать воду от места водозабора через сетчатый фильтр с размером ячеек около 100 м.
6. По завершении прочистки выключите установку дешламации.
7. Затем перекройте подачу воды.
8. Отключите VIRAFAL®.

9. Компрессор не должен выполнять процедуру наполнения. Процесс наполнения (8 бар) должен быть завершен. Отсоедините установку дешламации от системы, восстановите все соединения. Затем обязательно проведите проверку на герметичность.

#### **6.4. Специальная инструкция для очистки водопроводов с питьевой водой на новой установке (перед первым запуском установки)**

Во исполнение стандартов EN 806-4 недавно установленные водопроводы питьевой воды должны подвергаться очистке перед началом эксплуатации. Использование смеси воды/воздуха с импульсной подачей значительно улучшает результат.

Установка дешламации предназначена для очистки труб с внутренним диаметром до 2“.

При ассенизации систем, зараженных легионеллой, рекомендуется перед дезинфицирующими мероприятиями очистить трубы смесью воды/воздуха с импульсной подачей.

Перед подключением к системам питьевой воды необходимо убедиться, что установка дешламации и все вспомогательные элементы (например, трубы, регуляторы давления) идеально чисты с точки зрения санитарии и гигиены.

Ниже перечислены основные требования к процедуре очистки:

1. При выполнении очистки должен присутствовать строитель или архитектор. После очистки систему необходимо промыть по соответствующей методике.
2. Используемая для очистки питьевая вода должна подвергаться фильтрации.
3. Скорость потока промывочной воды должен составлять не менее 0,5 м/с при достаточно большом диаметре трубы. Для обеспечения такого показателя расхода число открытых водоприемников с диаметром 15 должно быть достаточно (см. таблицу). Если требуемого объемного расхода (требуемой скорости потока) добиться не удастся, необходимо отрегулировать скорость с помощью резервуара и насоса.
4. Трубы с горячей и холодной водой очищаются отдельно. Системы трубопроводов очищаются по секциям. Секцией можно считать каждый подающий стояк. Длина очищаемого трубопровода не должна превышать 100 м. Начинать нужно с подающего стояка, который находится ближе всего к установке дешламации. Если оказывается, что какая-либо восходящая ветвь слишком узкая и не может обеспечить минимального объемного расхода в разводящем трубопроводе, необходимо при очистке объединить несколько восходящих ветвей в единую секцию.

Минимально допустимый объемный расход и минимально допустимое количество водоприемников для проведения очистки при скорости потока минимум 0,5 м/с:

Разводящий трубопровод DN с большим номинальным диаметром	25	32	40	50	65
Минимальный показатель расхода при полном наполнении разводящего трубопровода Q, л/мин	15	25	38	59	100
Минимальное количество открытых водоприемников DN 15	1	2	3	4	6

5. В каждой очищаемой секции водоприемники открываются поэтапно снизу вверх, причем на каждом этаже первым должен открываться водоприемник, наиболее удаленный от подающего стояка. Все точки водозабора открываются в таком же порядке: снизу вверх и от самого дальнего водоприемника стояка до самого ближнего.
6. Продолжительность очистки одного метра трубы должна составлять не менее 15 секунд. Очистка каждой водоприемной точки должна продолжаться не менее 2 минут. По истечении требуемого времени очистки на последней открытой водоприемной точке начинайте процедуру закрытия водоприемных точек в порядке, обратном порядку их открытия.
7. После очистки необходимо перекрыть подачу воды и выключить установку дешламации. Затем необходимо отключить электропитание прибора. Обратите внимание! Установка дешламации не должна находиться в режиме заполнения резервуара. Установка дешламации должна быть отсоединена от очищенного трубопровода. Затем приступайте к испытанию на герметичность. Для завершения процедуры проведите окончательный монтаж труб, соблюдая соответствующие правила.

## 7 – Процедура запуска и техобслуживание компрессора

- Проверьте, соответствуют ли фактические параметры сети электропитания параметрам, указанным в заводской табличке.
- Вставьте штекер в соответствующую сетевую розетку. Штекер: VDE 16 A.

**ОБРАТИТЕ ВНИМАНИЕ:** Работа компрессора регулируется автоматически регулятором давления, который, с одной стороны, останавливает компрессор при достижении максимального значения давления в резервуаре, и, с другой стороны, перезапускает компрессор при падении давления до минимального значения.

**ОБРАТИТЕ ВНИМАНИЕ:** При правильной автоматической работе компрессора сжатый воздух спускается при каждой остановке двигателя.

### 7.1 Эксплуатация

Перед началом работы дайте компрессору поработать в течение 10 минут при полностью открытом воздушном вентиле, чтобы подвижные детали приработались.

Обратите внимание! Прочтите внимательно!

Ни проектные, ни производственные характеристики компрессора не предполагают его эксплуатации в непрерывном режиме; рекомендуется использовать не более 50% его мощности и не оставлять компрессор в непрерывном режиме работы дольше 15 минут.

**ОБРАТИТЕ ВНИМАНИЕ:** Устанавливайте компрессор на расстоянии не менее 50 см от ближайшего препятствия, так как любое препятствие на пути воздушного потока может его охладить.

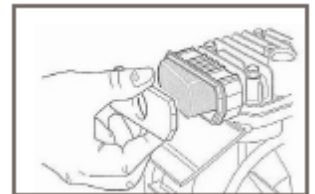
### 7.2. Периодическое техобслуживание

После первых 5 часов работы проверьте затяжку винтов с головкой и облицовочных винтов.

#### Еженедельно

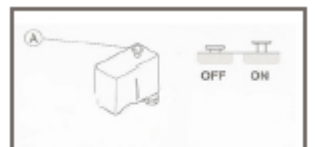
Удалите конденсат, открыв кран. Установите резервуар таким образом, чтобы сливной кран в открытом состоянии был направлен вниз.

Закройте кран, как только прекратится поток воздуха. Учитывая, что внутри компрессора нет смазки, конденсат можно сливать вместе с отработанными водами.



Ежемесячно (или чаще, если прибор используется в пыльной атмосфере): Снимите всасывающий фильтр, замените его (если он поврежден) или почистите фильтрующий элемент. Снимите крышку фильтра и выньте фильтрующий элемент.

Очистите его моющим средством, прополощите водой и тщательно вытрите. Никогда не включайте компрессор без всасывающего фильтра.



#### Нарушение работы

Если давление падает ниже 5,5 бар по индикатору давления и манометру, а компрессор не реагирует, проверьте, чтобы переключатель пресостата находился в положении ON.

### 7.3. Устранение неполадок

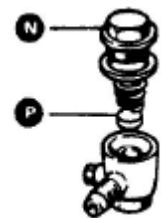
В случае утечки воздуха выполняйте следующие действия:

- Установите максимальное давление компрессора.
- Выньте штекер из розетки питания.
- Промажьте все соединительные элементы кистью, пропитанной мыльной водой.

Утечка воздуха даст о себе знать воздушными пузырьками.

Если вы обнаружили утечку воздуха на уровне клапана регулировки давления при остановленном компрессоре, выполните следующие действия:

- Выпустите из резервуара весь сжатый воздух.
- Выньте пробку N обратного клапана.
- Тщательно почистите седло клапана и кольцо. Затем аккуратно установите все элементы на место.

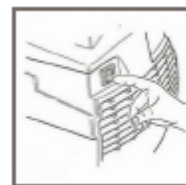


### Защитный размыкатель

Компрессор оснащен защитным размыкателем, который автоматически отключает электропитание в случае перегрузки.

Если это произойдет, немедленно отключите прибор от сети питания и подождите несколько минут, прежде чем снова включать прибор в сеть. Если защитный размыкатель снова сработает, отключите прибор от сети электропитания и обратитесь в официальную службу послепродажного обслуживания.

Мы рекомендуем при этом стравить из компрессора сжатый воздух.



**ОБРАТИТЕ ВНИМАНИЕ:** По возможности не удаляйте соединительные детали, пока резервуар находится под давлением. Обязательно убедитесь, что давления в резервуаре нет.

**ОБРАТИТЕ ВНИМАНИЕ:** Если штекер вставлен в сетевую розетку, крышку регулятора давления снимать нельзя.

## 8 – Утилизация отходов

---

Некоторые детали прибора могут подвергаться переработке с целью повторного использования. Для этого нужно обратиться на лицензированные и сертифицированные предприятия соответствующего профиля.

Согласно принятым экологическим нормам, при утилизации отходов, не подлежащих переработке (как, например, электронные компоненты), необходимо соблюдать указания и рекомендации организаций и специалистов по вопросам защиты окружающей среды.

Только для европейских стран:



Электрические приборы нельзя утилизировать вместе с бытовыми отходами! Согласно европейской директиве 2002/96/CEE по обращению с отходами электрического и электронного оборудования и соответствующим национальным законодательным нормам, использованные электрические приборы должны утилизироваться отдельно от прочих отходов, без ущерба для окружающей среды.

VIRAX aletleri hassasiyetle üretilmiş ve profesyonel kullanıcılara yönelik olarak tasarlanmıştır. Doğru ve dikkatli bir şekilde kullanıldığında, bu aletler oldukça yüksek bir verim sağlarlar. Tüm elektrikli aletler için olduğu gibi, en iyi randımanı elde edebilmek için, üreticinin talimatlarına riayet edilmesi gerekir. Aletin çalışma şeklini ve alınması gereken tüm güvenlik önlem ve tedbirlerini iyice anlamak için, aleti kullanmadan önce, bu "Kullanım Kılavuzunu" okumanızı rica ederiz. Alet veya çalışma şekli hakkında sormak istediğiniz sorular olması durumunda, VIRAX temsilcinizi veya dağıtıcınıza başvurun.

**VIRAX** - 39 quai de Marne 51206 EPERNAY Cedex

Fransa Müşteri Hizmetleri : +33 (0)3.26.59.56.78 - Uluslararası Müşteri Hizmetleri : +33 (0)3.26.59.56.97

VIRAX, elektro-hidrolik ve elektro mekanik tesisat baskı bağlantı aletleri tasarım ve üretiminde 20 yılı aşkın bir deneyime sahiptir. Üretim esnasında düzenli olarak numuneler alınarak, bunlar uç sınır koşullarında teste tabi tutulurlar. Her alet, düzgün çalışıp çalışmadığı kontrol edilmek üzere tek tek teste tabi tutulur.

## Orijinal kılavuzun çevirisi :

### 1- Ambalajından Çıkarma

Modern üretim teknikleri sayesinde, aletinizin kusurlu olması veya eksik bir parçaya sahip olması ihtimali çok düşüktür. Yine de, bir terslik saptamanız durumunda, parçalar değiştirilmeden veya kusur giderilmeden aleti kullanmayınız. Bu kurala uyulmaması ciddi yaralanmalara sebebiyet verebilir.

### 2- Giriş

Yeni aletiniz, en yüksek gereksinimlere cevap verebilmek üzere, tüm kalite standartları doğrultusunda tasarlanmış ve üretilmiştir. Kullanımı kolay ve güvenlidir. Doğru şekilde kullanmanız durumunda, onu uzun yıllar elinizin altında tutabilirsiniz.



#### Uyarı!

Aletinizi kullanmadan önce bu kılavuzu dikkatlice okuyun. "Uyarı" bölümlerine özenle riayet edin. Elektrikli aletiniz, işinizi kolaylaştıracak özelliklere sahiptir. Kullanımı ve bakımının kolay olması için, bu alet tüm güvenlik gereksinimleri doğrultusunda tasarlanmış ve üretilmiştir.



Taşınabilir elektrikli aletleri ev çöpleriyle birlikte atmayın!

Taşınabilir elektrikli aletlerden kaynaklanan atıkların ev çöpleriyle birlikte atılmaması gerekir. Taşınabilir elektrikli aletleri toplamak ve geri dönüştürmek için özel yerler vardır.



#### ÇEVREYE SAYGI

Çevreyi korumak adına, aletler, aksesuarları ve ambalajları, kendilerine özgü bir geri dönüşüm yolu izleyebilmelidir. Plastikten imal edilmiş parçalarımız, tasnif edilmiş bir geri dönüşümde bulunulabilmesi için işaretlenmişlerdir.

### 3- Alet için genel güvenlik uyarıları

#### UYARI!



▪ Tüm güvenlik uyarılarını ve talimatları okuyun. Güvenlik uyarı ve talimatlarına uyulmaması, bir elektrik şoku yaşanmasına, yangına ve/veya ciddi yaralanmalara sebebiyet verebilir.

▪ Tüm uyarı ve talimatları, ileriki zamanlarda tekrar başvurabilmeniz için saklayın.

▪ Uyarılarda geçen «alet» terimi, besleme kablosuyla bulunduğu çevreden beslenen taşınabilir elektrikli aletinizi tanımlar.

#### 3.1. Çalışma bölgesi güvenliği

▪ ÇALIŞMA BÖLGESİNİ TEMİZ VE AYDINLIK TUTUN. Kötü aydınlatılmış ve dağınık yerler kazaya davetiye çıkarır.

▪ ELEKTRİKLİ ALETLERİ PATLAYICI ORTAMDA ÇALIŞTIRMAYIN (YANICI SIVILAR, GAZ VEYA TOZLAR). Elektrikli aletler tozları veya buharları tutuşturabilecek kıvılcımlar üretirler.

▪ ÇOCUKLARI VE MEVCUT KİŞİLERİ ÇALIŞMA BÖLGESİNDEN UZAK TUTUN. Dikkatinizin bozulması, aletin kontrolünü kaybetmenize sebep olabilir.

### **3.2. Elektrik Güvenliđi**

- ELEKTRİKLİ ALET FİŞİNİN ELEKTRİK PRİZİYLE UYUMLU OLMASI GEREKİR. NE ŞEKİLDE OLURSA OLSUN ELEKTRİK FİŞİNİ DEĞİŞTİRMEYİN. Deđiştirilmemiş fişler ve uyumlu elektrik prizleri elektrik şoku riskini azaltır.
- VÜCUDUNUZLA TOPRAKLA BAĞLANTILI, BORULAR, RADYATÖRLER, MUTFAK ARAÇLARI VE BUZDOLAPLARI GİBİ HER TÜRLÜ YÜZEYİN TEMASINDAN SAKININ. Vücudunuzun yerle teması durumunda elektrik şoku riski artar.
- ALETLERİ YAĞMURA VEYA NEMLİ ORTAMLARA MARUZ BIRAKMAYIN. Suyun aletin içine sızması elektrik şoku riskini artırır.
- KORDONA OLUMSUZ DAVRANIŞLARDA BULUNMAYIN. HİÇBİR ZAMAN ALETİ TAŞIMAK, ÇEKMEK VEYA SÖKMEK İÇİN KORDONU KULLANMAYIN. KORDONU SICAKTAN, YAĞLAYICI MADDEDEN, KESKİN KENARLARDAN VEYA HAREKETLİ PARÇALARDAN UZAKTA TUTUN. Hasarlı veya dolanmış kordonlar elektrik şoku riskini artırır.
- BİR ALETİ DIŞARIDA KULLANDIĞINIZ ZAMAN, DIŞ MEKAN KULLANIMINA UYGUN BİR UZATMA KABLOSU KULLANIN. Dış mekan kullanımına uygun bir kordonun kullanılması, elektrik şoku riskini azaltır.
- EĞER BİR ALETİN NEMLİ BİR ORTAMDA KULLANIMI KAÇINILMAZ İSE, ARTIK AKIM DİFERANSİYELLİ (RCD) BİR CİHAZ İLE KORUNAN BİR BESLEME KULLANIN. RCD kullanımı elektrik şoku riskini azaltır.
- ALETİ DOĞRU ELEKTRİK BESLEME KAYNAĞINA BAĞLAYIN. Belirtilenden daha yüksek güçte bir elektrik besleme kaynađı, kullanıcı veya alete ciddi zararlar verebilir. Kılavuzda belirtilenden daha düşük güçte bir elektrik besleme kaynađı kullanılması, motora zarar verebilir. Bu konuda tereddütleriniz varsa, aleti bağlamayın.
- İHTİYAÇ DURUMUNDA, ALETLE UYUMLU BİR UZATMA KABLOSU KULLANIN. Olası bir aşırı ısınmanın önüne geçmek için, uzatma kablosunu tamamen çözün. Uzatma kablosu kısmının, alet tarafından kullanılan akım kuvvetine uygun olup olmadığından emin olun.
- KABLOSU HASAR GÖRDÜĞÜNDE ALETİ KULLANMAYIN. HASARLI KABLOYA DOKUNMAYIN. ALETİ PRİZDEN SÖKÜN. Hasarlı kablolar, elektrik çarpması sonucu ölüm riskini artırıyor.

### **3.3. Şahısların Güvenliđi**

- UYANIK OLUN, GÖZLERİNİZ YAPMAKTA OLDUĞUNUZ İŞTE OLSUN VE SAĞDUYULU DAVRANIŞ SERGİLEYİN. YORGUN OLDUĞUNUZDA VEYA UYUŞTURUCU, ALKOL VEYA İLAÇ TESİRİ ALTINDA BULUNDUĞUNUZ DURUMLARDA ALET KULLANMAYIN. Alet kullanımı esnasında oluşabilecek bir anlık dikkatsizlik, ciddi yaralanmalara sebebiyet verebilir.
- GÜVENLİK EKİPMANLARI KULLANIN. KORUMA GÖZLÜKLERİNİ HER ZAMAN TAKIN. Tozdan koruma maskeleri, kaymaz tabanlı güvenlik ayakkabıları, başlıklar veya akustik kulak koruyucuları gibi, ilgili koşullarda kullanılan güvenlik ekipmanları, her türlü yaralanma riskini azaltır.
- ALETİ YERSİZ HER TÜRLÜ ÇALIŞTIRMANIN ÖNÜNE GEÇİN. Aleti taşırken parmađınızın tetik üzerinde bulunuyor olması veya açma düğmesi açık konumdayken aleti prize takmak gibi durumlar kazaya davetiye çıkarır.
- ACELE ETMEYİN. DAİMA UYGUN BİR DURUŞ VE DENGEE SAHİP OLUN. Bu durumlar, beklenmedik anlarda aleti daha iyi kontrol edebilmenizi sağlar.
- UYGUN ŞEKİLDE KIYAFET GİYİNİN. BOL GİYSİLER GİYMEYİN VEYA TAKILAR TAKMAYIN. SAÇLARINIZI, GİYSİLERİNİZİ VE ELDİVENLERİNİZİ HAREKET HALİNDEKİ PARÇALARDAN UZAKTA TUTUN. Bol giysiler, takılar veya uzun saçlar hareket halindeki parçalar tarafından kapılabilir.
- MAKİNENİN ÇOCUKLAR VEYA EĞİTİMSİZ KİŞİLER TARAFINDAN KULLANILMASINI YASAKLAYIN. Makinenin ilgili bir eğitim alınmadan kullanılması, ciddi bedensel yaralanmalara sebebiyet verebilir.



- DAİMA YAPILACAK İŞE UYGUN OLAN ALETİ KULLANIN. Aletleri, kullanımına uygun olmayan amaçlar doğrultusunda kullanmayın.

### **3.4. Aletin Kullanımı ve Bakımı**

- UYGULAMANIZA UYGUN ALETİ KULLANIN. Uygun bir alet güven içerisinde düzgün bir iş gerçekleştirecektir.
- AÇMA KAPAMA DÜĞMESİ ÇALIŞIR DURUMDAN KAPALI KONUMA GEÇMİYORSA VEYA TAM TERSİ DURUMA, ALETİ KULLANMAYIN. Açma kapama düğmesi çalışmayan her türlü alet tehlikelidir ve tamir edilmesi gerekir.
- HER TÜRLÜ AYARLAMA, AKSESUAR DEĞİŞİKLİĞİ VEYA ALETİ YERİNE KALDIRMADAN ÖNCE ELEKTRİK FİŞİNİ BESLEME KAYNAĞINDAN SÖKÜN. Bu türden alınan önleyici tedbirler aletin kazara çalışması riskini azaltır.
- ALETLERİ GÜVENLİ, KURU VE SAĞLAM, ÇOCUKLARIN ULAŞAMAYACAKLARI YERLERDE SAKLAYINIZ. ALETİ TANIMAYAN VEYA İŞBU TALİMATLARI BİLMİYEN KİŞİLERİN ALETİ ÇALIŞTIRMALARINA İZİN VERMEYİN. Aletler, acemi kullanıcıların ellerinde tehlikelidirler.
- ALETİN BAKIMINI GÖZLEMLEYİN. KULLANIM ÖNCESİNDE, YANLIŞ BİR SIRALAMA, HAREKETLİ PARÇALARDA SIKIŞMA VEYA KIRILMIŞ PARÇALAR OLMADIĞINI GÖZDEN GEÇİRİN. Kazaların birçoğu bakımları eksik yapılmış aletlere dayanmaktadır. Tüm korumalar, hasarlı veya bozuk açma kapama düğmesi veya diğer tüm parçalar, yetkili bir teknisyen tarafından onarılmalı veya değiştirilmelidir.
- ALET VE AKSESUARLARINI, ÇALIŞMA KOŞULLARINI VE GERÇEKLEŞTİRİLECEK İŞİ GÖZ ÖNÜNDE BULUNDURARAK, BU TALİMATLARA UYGUN ŞEKİLDE KULLANIN. Aletin, öngörülen işlemler dışında işlerde kullanılması tehlikeli durumların doğmasına sebebiyet verebilir. Her zaman için, çalışma koşullarını ve gerçekleştirilecek görevi göz önünde bulundurarak, makineyi kapasitesi dahilinde kullanın. Makinenin, öngörülen kullanım amacı dışında işlerde kullanılması tehlikelidir ve tüm garanti koşullarını ortadan kaldırır.
- ÇALIŞMA YERİNİ GÖZ ÖNÜNDE BULUNDURUN. Elektrikli aletleri yağmura maruz bırakmayın, nemli veya sulu bir ortamda saklamayın.
- SAHİP OLDUĞUNUZ MODEL İÇİN YALNIZ VIRAX TARAFINDAN ÖNERİLEN AKSESUARLARI KULLANIN. Bu önerinin değerlendirmeye alınmaması kullanıcı için tehlike arz edebilir ve garanti kapsamını iptal eder.
- HİÇ BİR ZAMAN, ALETİN FİŞİNİ SÖKMEYEN AYARLAMA YAPMAYA VEYA AKSESUAR DEĞİŞTİRMEYİ DENEMEYİN.

### **3.5. Aletin Kullanımı ve Bakımı**

- ALETİNİZİN BAKIMINI ÖZENLE YAPIN. Aletinizin düzgün çalışması için onu temiz tutun.
- TUTMA SAPI TEMİZ VE YAĞDAN ARINMIŞ OLMALIDIR. Tam güvenli bir taşıma için aletlerinizi temiz tutun.
- ALETİN BAKIMINI, ORJİNAL YEDEK PARÇALAR KULLANAN YETKİLİ BİR TAMİRCİYE YAPTIRIN. Bu önerinin değerlendirmeye alınmaması kullanıcı için tehlike arz edebilir ve garanti kapsamını iptal eder.

### **3.6. Özel Güvenlik Tavsiyeleri**

VIRAFAL® cihazı ancak ısıtma ve sıhhi tesisatlar konusunda onaylanmış uzman şirketler tarafından kullanılmalıdır. Kurulum öncesinde, cihazın nakliye sırasında hiçbir hasar görmemiş olduğundan emin olun.

Cihazı donma tehlikesine karşı koruyun ve yüksek ısı kaynaklarının doğrudan yakınında bir yere yerleştirmeyin. Cihazın kendisi ancak maksimum 30 derece C sıcaklığında su ile / maksimum 40°C ortam sıcaklığında çalıştırılmak üzere onaylanmıştır.

Cihaz üzerinde belirtilmiş suyun akış yönünü gösteren oklara kesin olarak uyunuz.

Besleme ürünü olan içme suyu konusunda gerekli her türlü özen ve hijyen kurallarını uygulamak hayati önem arz etmektedir. Bu görevin yerine getirilmesi içme suyu şebekesi işletmecisine veya bunu yerine getirme yetkisine sahip kişiye düşer.

Kurulum esnasında, içme suyu konusunda yetkili yerel idarelerin talimatlarına uyunuz, yani Almanya'da gaz ve su işletmesinin talimatlarına (DVGW, DIN 1988), İsviçre'de SVGW'in talimatlarına, Avusturya'da ÖVGW'in talimatlarına. Enjekte edilecek su, öncesinde çok küçük pislik partiküllerine karşı filtreden geçirilerek temizlenmelidir (DIN 1988, DIN 50930).

İçme suyu şebekesi ile bağlantıları kurulmadan önce, durulama kompresörü ve (esnek borular, basınç regülatörleri gibi) diğer tüm aksesuarların hijyenik açıdan kusursuz bir şekilde temiz olduğundan emin olunmalıdır.

Cihazların kurulumu, kurulum planına uygun şekilde yapılır. Tesisatın boru ağı aynı zamanda topraklama koruması olarak da kullanılıyor ise, elektriksel açıdan cihazlar kısa devreye maruz kalabilir.

#### **Dikkat:**

Elektrik kesilmesi veya transformatörün sigortasında yaşanacak bir arıza durumunda, cihaz tekrardan çalışır hale gelene kadar, su kanala akmaya devam eder. Bu nedenle, suyu yumuşatma tesisatının su beslemesini vakit kaybetmeden kesmek ve müşteri hizmetlerini durumdan haberdar etmek gerekir!

Her türlü bilgi için, tesisat türünü, cihazın numarasını, üretim yılını, seri numarasını, vs. türünden bilgileri de vermeniz gerekir.

#### **Yapılmaması gerekenler:**

Cihaz çalışırken çok yüksek sıcaklıklara ulaşabileceklerinden ve cihazın çalışması durdurulduktan belli bir süre sonrasında kadar çok sıcak halde kalabileceklerinden, cihaz başlığına, silindirlerine, soğutma kanatçıklarına ve besleme borusuna dokunmayınız. Kompresörün yakınlıklarına ve/veya üzerine yanıcı maddeler yerleştirmeyiniz.

Hava jetini asla bir insana veya hayvana doğru yöneltmeyiniz.

Hiçbir zaman cihazı hava filtesi olmaksızın çalıştırmayınız.

Cihazı, patlama riskinin var olduğu bir ortamda asla çalıştırmayınız.

Kompresörün soğuması için gerek duyulan hava akışı, hiçbir zaman kesintiye uğramamalıdır. Bu nedenle, her türlü engelden en az 50 cm mesafede tutulmalıdır.

## **4- Teknik özellikler**

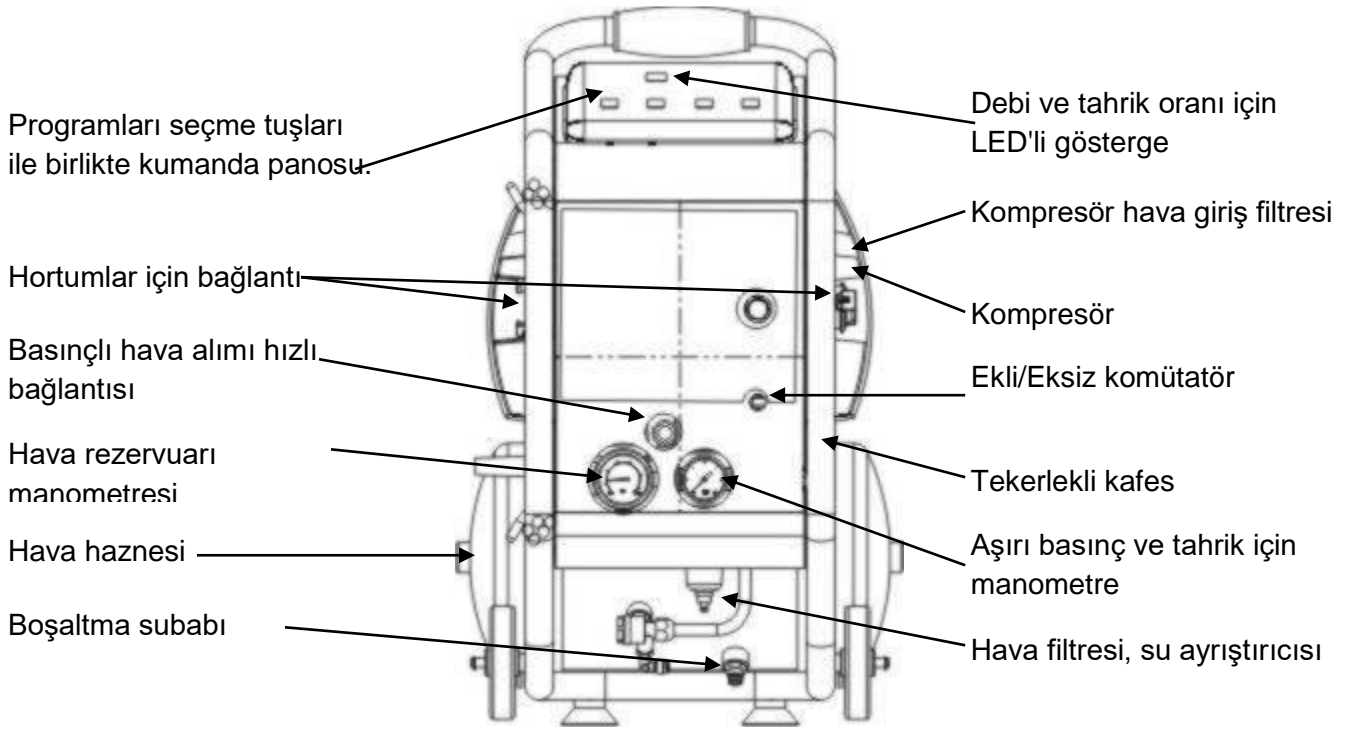
### **4.1. Teknik veriler**

#### Kompresör:

Hortum bağlantısı.....	Rakor 3/4"
Emme gücü.....	200 l/dk.
Azami debi.....	5 m <sup>3</sup> / sa.
Azami kullanım basıncı .....	8 bar
Azami su basıncı .....	7 bar
Hazne kapasitesi.....	9,5 litre
Su sıcaklığı .....	30° C
Motor gücü.....	1,5 kW
Koruma.....	IP 22
Elektrik besleme şebekesi bağlantısı .....	~230 V, 50 Hz
Koruma sınıfı.....	I
Fasılalı .....	S3 %15

#### Mikrofiltre:

Yağ ayrıştırma oranı .....	% 99,9
Partikülleri tutma boyutu .....	0,3 µm
Filtre değiştirme.....	her 6 ayda bir



#### 4.1. Elektrik besleme şebekesine bağlanma

Yalnızca 230V 50Hz. özelliğinde tek bir akıma bağlayın. Yalnızca topraklaması düzgün bir şekilde gerçekleştirilmiş prizler üzerinden bağlantı kurun. Cihaz, ancak azami nominal kusuru 30 mA. olan bir akım ile birlikte bir RCD (kaçak akım rölesi) ile çalıştırılabilir. Bağlanma : cihazı bir elektrik prizine takın ve yeşil renkli « RESET » düğmesine basın.

Kırmızı renkli çalışma ikaz göstergesi yandığında, cihaz kullanıma hazır demektir. Bağlantının her kesilişinde veya elektrik kesintisi durumunda, cihaz kendiliğinden kapanır.

**Çalışma testi:** mavi renkli « TEST » düğmesine basın : Cihaz kapanacaktır. «RESET» (yeniden başlatma) düğmesine basın : Kırmızı renkli çalışma ikaz göstergesi yandığında, cihaz kullanıma hazır demektir. Cihazı her kullanışınız öncesinde bir çalışma testi yaptırın. Devamlı tekrar eden başarısız sonuç alınması durumunda, bağlı cihazı kontrol ettirin.

Söz konusu otomatik şalterin esas güvenlik tedbirlerinin yerini tutamayacağını unutmayın. Her türlü ölüm tehlikesini bertaraf etmek için, elektrikli cihazların doğru kullanımına ilişkin kurallara uymaya daima özen gösterin.

Tehlikeli elektrik çarpmalarına karşı kişilerin korunması. Akım kaçakları saniyeden çok daha kısa bir süre içerisinde tespit edilir ve elektrik beslemesi anında kesilir. Bu şekilde, kişi ve hayvanların can güvenliğinin tehlike altına girmesini ciddi oranda sınırlandırmış oluruz.

## 5- Cihazın çalışma şekli

VIRAFAL® çamur temizleme santrali, elektronik olarak kontrol edilen, temizlemek ve arındırmak için tasarlanmış, çok işlevli bir cihazdır.

Suyla ve hava karışıklı olarak iki farklı yıkama döngüsü mevcuttur:

**Tahrik ile temizleme:** Su-basınçlı hava karışımının itilmesi (mikroişlemci ile kontrol edilir).

**Basınçlı hava ile devamlı temizleme:** kum, pas, yağ ve diğer birikimleri etkin bir şekilde yok eder.

- içme suyu hortumu: İçme suyu için dezenfektan, ref. 295058

- radyatör ile ısıtma tesisatı: Çamur temizleyici, ref. 295055

- Yerden ısıtmalı / yüzey ısıtması ile ısıtma tesisatı: Çamur temizleyici/Arındırıcı, ref. 295056

Bunun yanı sıra, ısıtma tesisatları, temizleme işlemi sonrasında, VIRAFAL® Koruma sıvısı, ref. 295057 ile de korunabilir.

İlgili katkı ürününün kullanım kılavuzunda belirtilen talimatlara uyunuz.

## 6- Kurulum ve çalıştırma

### 6.1. Genel bilgiler

Kurulum, doğrudan resmi olarak onaylanmış ince bir filtrenin aşağısında, distribütör bataryasının veya bir taraftan su borusu şebekesine ve diğer taraftan kanalizasyon şebekesine eksiksiz bir şekilde bağlantı imkanı olan herhangi bir yerin yukarısında olacak şekilde yerleştirilmelidir.

**Dikkat:** Çamur temizleme santralini akış yönüne çok dikkat edilmelidir.

1. Sıcak su üretim sistemi ve/veya su arıtma aletleri köprülü olmalıdır.
2. İçme suyunun güvenli hale getirilmesi için, EN 1717 normlarına uygun gelecek şekilde, bir su geri akış engelleyicisi veya eksiksiz bir sistemin durulama kompresörünün aşağısında bir yere monte edilmiş olmalıdır.
3. Tesisatın nihai bileşenlerinin kurulumu (karıştırıcı, köşeli vanalar, vs. gibi), temizleme sürecinden önce gerçekleştirilmemelidir.  
Tahliye vanasının mevcut bulunması durumunda, üreticinin talimatlarına uyunuz.
4. Tahliye hortumları, katlı halde durmayacak şekilde konumlandırılarak, çıkış vanalarına bağlanmalıdır. Ardından, borular uygun boyutlarda bir akaçın içine yerleştirilmeli ve iyice sabitlenmelidir (aksi durumda, kuvvetli bir itiş yaşandığında hortumun ucunun yerinden kayma riski oluşacaktır).
5. Temizleme hortumları azami uzunluğunun 100 m'yi geçmemesi gerekir.
6. Hassas vanaların korunması için, VIRAFAL® ref. 295052'nin yukarısında bir yere daima bir basınç düşürücü yerleştirilmelidir.
7. Yerleştirilen tüm hortumların sızdırmazlıklarından emin olunmalıdır.
8. Her kullanım sonrasında: Hortumları ve çamur temizleme santralini tamamen boşaltın. Hortumların ve çamur temizleme santralini içinde su kalmamasına özen gösterin. Bu malzemelerin tamamını kuru bir yerde saklayın.

**DİKKAT: Katkı ürünleriyle birlikte kullanım için, Komple Virafal® kiti ref. 295053 ile birlikte standart olarak teslim edilen ref. 295051 enjektörünün kullanım kılavuzundaki talimatlara uymanız gerekir. İzleyen bölümler, mekanik olarak tabir edilen, katkı ürünü kullanılmadan gerçekleştirilen temizlik şekli içindir.**

### 6.2. Bir ev tesisatının temizlenmesi

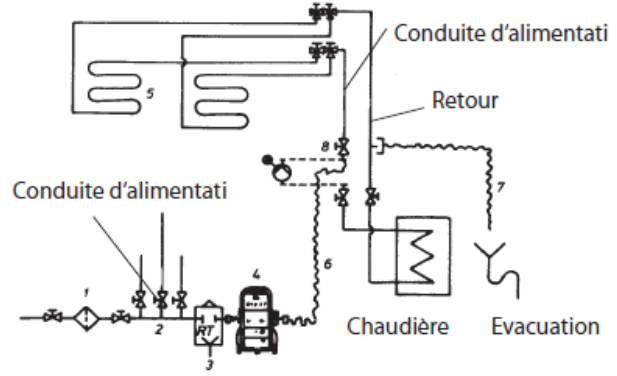
1. Komütatörü Katkı Ürünsüz ibaresi üzerine getirin.
2. «Çalıştır / Durdur» programlama tuşunu aktif hale getirin. Kompresör otomatik olarak hava rezervuarını doldurmaya başlar.  
Çamur temizleme santralini dolma işlemi sırasında, kompresör çalışır haldeyken, elektrik besleme kablosunu çekiştirmeyin.
3. Su akışını açın.
4. Su debisini asgari akış hızında okuyun ve sabitlenmesine izin verin. Şayet asgari akış hızı olan 0,5 m / saniye hızına ulaşamıyor ise, temizleme işlemi doğru şekilde gerçekleştirilemeyecektir. Bu durumda, sistemi kısımlara ayırarak temizleyin.
5. «Su + hava (tahrik ile)» programlama tuşuna basın.  
ve temizleme işlemine başlayın.
6. Tesisatın düzgün bir şekilde temizlenebilmesi için, her 10 dakikada bir, Tahrik ile Temizleme ile Basıncılı Hava ile Sürekli Temizleme modları arasında geçiş yapın.
7. Temizle süreci, çıkış kısmında gözle görünür şekilde atık kalıntı izine rastlanılmadığında sona erer. Bu yüzden suyun, su çıkış noktalarında, 100 µ civarında gözenek genişliğine sahip örgü filtrelerden geçirilmesi tavsiye edilir.
8. Temizleme sonrasında, çamur temizleme santralini durdurmak gerekir. Kompresör çalışır durumda olmamalıdır. Doldurma süreci (8 bar) tamamlanmış olmalıdır.
9. Ardından, su akışını kapatın.
10. VIRAFAL® cihazını elektrik şebekesinden sökün.
11. Temizleme otomatının test hortumundan ayrılmış olması gerekir ve tüm bağlantıların doğru şekilde monte edilmiş olması gerekir. Bu işlemlerin ardından, bir sızdırmazlık testinin yapılması gerekir.



### 6.3. Yerden ısıtma sistemlerinde temizleme

1. Su geliş hortumu ile ısıtıcıyı ayırın.
2. İçme suyunun korunması için, EN 1717 normuna uygun olarak, bir tüpün veya sistem ayırıcının durulama kompresörünün aşağısında monte edilmiş olması gerekir.
3. Dönüşü ayırın veya iyice kapatın ve bir tahliye hortumu yerleştirin. Bunun dışında, hortum ağzının yeterince geniş boyutlara sahip bir tahliye kanalına götürülmüş ve iyice sabitlenmiş olması gerekir.
4. Su basıncının düşük olması durumunda, ısıtma tesisat sistemini kısımlara bölerek temizleyin.

- 1 İnce filtre
- 2 İçme suyu distribütörü
- 3 Su geri akış engelleycisi
- 4 VIRAFAL® çamur temizleme santrali
- 5 Yerden ısıtma tesisatı
- 6 Bağlantı hortumları
- 7 Tahliye hortumu
- 8 Durdurma musluğu
- 9 Tahliye



#### Temizleme :

1. Komütatörü Katkı Ürünsüz ibaresi üzerine getirin.
2. «Çalıştır / Durdur» programlama tuşuna basın. Kompresör basınç altındaki hazneyi otomatik olarak doldurur. Kompresör çalışır durumda, basınç altındaki hazneyi doldururken cihazın fişini elektrik prizinden sökmeyin.
3. Su akışını açın.
4. «Su + hava (tahrik)» tuşuna basın ve temizleme işlemine başlayın.
5. Su tahliyesinin bittiği görüldüğünde, temizleme sona ermiş demektir. Bu yüzden, suyu çıkarma noktasında, 100 µ civarında gözenek genişliğine sahip bir filenin içinden suyun akmasına izin vermenizi tavsiye ederiz.
6. Temizleme sonrasında, çamur temizleme santralini kapatın.
7. Ardından, su beslemesini kapatın.
8. VIRAFAL® cihazının fişini çekin
9. Kompresörün doldurma işlemini yapmıyor olması gerekir. Doldurma işlemi (8 bar) tamamlanmış olmalıdır. Çamur temizleme santralini tesisattan ayırın, tüm bağlantıları doğru şekilde yeniden monte edin. Ardından, mutlaka sızdırmazlığın gözden geçirilmesi gerekir.



#### **6.4. Yeni bir tesisat üzerinde (tesisatın ilk kez işleme koyulmasından önce) içme suyu borularının temizlenmesine yönelik özel talimatlar**

EN 806-4 normları uyarınca, yeni döşenmiş içme suyu boruları kullanılmaya başlamadan önce temizlenmelidir. Bu temizleme işleminin su/basınçlı hava karışımı ile gerçekleştiriliyor olmasının, elde edilen sonucun kalitesini daha da yükselttiği bilinmelidir.

Bu çamur temizleme santrali, 2" altında çap boyutuna sahip boruların temizlenmesi için tasarlanmıştır.

Legionella bakterilerinin istilasına uğramış tesisatların arındırılmasında, dezenfeksiyon önlemlerine geçilmeden önce, su/basınçlı hava karışımı ile ilk temizliğin yapılması tavsiye edilir.

İçme suyu şebekesi ile her türlü bağlantının kurulmasından önce, çamur temizleme santrali ve (esnek borular, basınç regülatörleri gibi) diğer tüm aksesuarların hijyenik açıdan kusursuz bir şekilde temiz olduğundan kesinlikle emin olunmalıdır.

Genel olarak, temizlik işlemi sırasında gözetilmesi gereken noktalar şunlardır:

1. Yüklenici veya mimar, temizlik sırasında hazır bulunmalıdır. Temizlik işlemi tamamlandığında, ilgili durulama protokolünün uygulamaya konulması gerekir.
2. Temizlik işlemi sırasında kullanılacak içme suyu filtrelenmiş olmalıdır.
3. Durulama suyunun asgari akış hızı, en etkin çapa sahip boru içerisinde, 0,5 m/s olmalıdır. Bu debiye erişebilmesi için, boru çap açıklığının en az 15 seviyesinde olması gerekir (tabloya bakınız). Eğer buna rağmen, istenilen hacimsel debiye (istenilen akış hızına) ulaşılamıyor ise, suyun hızını bir rezervuar ve pompa yardımıyla uygun seviyeye çıkartmak gerekir.
4. Sıcak ve soğuk su boruları ayrı ayrı temizlenmelidir. Boru tesisat sistemlerinin temizliği kısımlar halinde yapılır. Genel kural olarak, her bir dikey kolon, temizliğin yapılacağı bir kısmı olarak kabul edilir. Temizlik kısımlarının her birinin boru uzunluğu 100 metreyi geçmemelidir. İlk olarak çamur temizleme santraline en yakın konumda bulunan dikey kolondan işe başlanır. Dağıtım borusunda gerek duyulan asgari hacimsel debiye ulaşılmasına engel olacak derecede dar konumda bir dikey kolon söz konusu olduğunda, birden fazla dikey kolonu aynı temizlik kısmı içerisinde bir araya getirmek gerekir.

0,5 m/s asgari akış hızında bir temizlik elde etmek için gerekli asgari hacimsel debi ve açılması gereken asgari su alım noktası sayısı :

Dağıtım borusunun varsayımsal en büyük çapı DN	25	32	40	50	65
Dağıtım borularının tamamen dolması durumundaki asgari debi l/dakika cinsinden Q.	15	25	38	59	100
Açılması gereken asgari su çıkarma noktası sayısı DN 15	1	2	3	4	6

5. Temizlik kısımlarının herbirinde, su alım noktaları, herbir kat için dikey kolona en uzak konumdaki su alım noktasının ilk olarak açılacağı bilinerek, aşağıdan yukarı doğru kat kat açılır. Bundan sonra, diğer tüm su alım noktaları, aynı sıralama ile « aşağıdan yukarı doğru » ve « dikey kolona en uzak konumdakinden en yakın konumdakine doğru » açılarak gider.

6. Dolaşan boru uzunluğunda metre başına temizlik süresi asgari 15 saniye olmalıdır. Diğer bir ifadeyle, herbir su alımı en az 2 dakika boyunca temizlenmelidir. İstenilen temizleme süresi, son olarak açılan su alım noktasında da tamamlandıktan sonra, açılma işlemi sırasında izlenen sıranın tam tersi yönünde su alım noktalarının kapatılması işlemine geçilir.

7. Temizleme sonrasında, su girişinin kesilmesi ve çamur temizleme santralini durdurulması gerekir. Ardından, cihazın elektrik beslemesi kesilmelidir. Dikkat ! Çamur temizleme santrali rezervuar doldurma modunda bulunmamalıdır. Çamur temizleme santrali temizlenen boru şebekesinden ayrılmalıdır. Bu işlemlerin ardından, sızdırmazlık testinin bir kez daha yenilenmesi gerekir. Son olarak, hortumların nihai olarak doğru şekilde yerleştirilmesi işlemine geçin.

## 7- Çalışır hale getirme ve kompresörün bakımına ilişkin uyarılar

- Bilgilendirme plakası üzerinde belirtilen olması gereken gerilim ile şebekenin geriliminin uyuşup uyuşmadığını kontrol edin.
- Fişi uygun hale getirilen prize takın. Tedarik edilen priz tipi VDE 16A'dır.

**DİKKAT:** Kompresörün çalışması, bir taraftan hazne içerisindeki basınç azami değere ulaştığında kompresörü durduran ve diğer taraftan basınç tekrardan asgari değere düştüğünde kompresörün yeniden çalışmasını sağlayan, basınç düzenleyicisi tarafından otomatik olarak yönlendirilir.

**DİKKAT:** Kompresörün otomatik şekilde doğru çalıştığı, motor her durduğunda ortaya çıkan basınçlı havanın tahliye edilmesi sayesinde anlaşılabilir.

### 7.1 İşletimi

İşe başlamadan önce, hareketli parçaların adapte olmalarını sağlamak için, hava musluğu tamamen açık şekilde, kompresörü 10 dakika süresince çalıştırmak gerekir.

Dikkat! Dikkatlice okuyun!

Bu kompresör, sürekli kullanılmak üzere ne tasarlanmıştır ne de üretilmiştir ; kapasitesinin %50'sini aşacak şekilde çalıştırılmaması ve kompresörün devamlı olarak 15 dakikalık bir süreden daha uzun bir çalıştırılma süresinde bulunulmaması tavsiye edilir.

**DİKKAT:** Kompresörü, her zaman için hava akışını ve dolayısı ile soğumasını engelleyecek her türlü engelden en az 50 cm uzak bir mesafede yerleştirin.

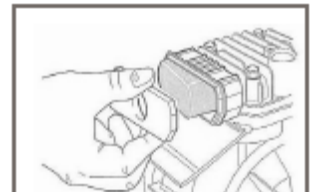
### 7.2. Periyodik bakım

Çalıştırılmaya başlandığı ilk 5 saatin ardından, başlıklı vidaların ve giydirme vidalarının sıklıklarını kontrol edin.

#### Haftada bir kere

Musluğu açarak kondensatı boşaltın. Rezervuarı, boşaltma musluk ağzı aşağıya gelecek şekilde yerleştirin.

Hava çıkışı kesildiğinde musluğu kapatın. Kompresörde yağ bulunmadığından, kondensatlar atık sular ile birlikte yok edilebilir.



Ayda bir kere (veya daha sıklıkla eğer cihaz tozlu bir ortamda kullanılıyor ise): Emme filtresini sökün ve (hasar görmüş ise) yerine ya yenisini takın veya filtreleyici unsuru temizleyin. Filtrenin kapağını açın ve filtreleyici unsuru çıkarın.

Deterjan kullanarak temizleyin, su ile durulayın ve düzgün bir şekilde kurulaşın. Hiçbir zaman cihazı emme filtesi olmaksızın çalıştırmayın.



### Arıza

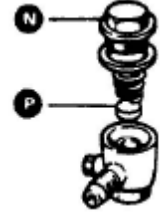
Eğer basınç, basınç göstergesi ve manometre üzerinde 5,5 barın altına düşerse ve buna rağmen kompresör devreye girmez ise, presostat üzerindeki çalıştırma anahtarının ON (AÇIK) konumunda olup olmadığını kontrol edin.

### 7.3. Arıza giderme

Hava kaçağı yaşanması durumunda, aşağıda belirtilen şekilde hareket edin:

- Kompresörü azami basınç değerinde yeniden yükleyin.
- Elektrik fişini prizden çıkarın.
- Bir fırça yardımıyla, tüm bağlantıları sabunlu su ile çevreleyin.

Bir hava kaçağının olup olmadığı, kabarcıkların oluşması ile tespit edilebilir.



Kompresör kapalı konumdayken, basınç düzenleyicisi subabı düzeyinde bir hava kaçağı tespit edilmesi durumunda, aşağıda belirtilen şekilde hareket etmek gerekir:

- Hazne içerisinde yer alan tüm havanın dışarı çıkmasına izin verin.
- Tutma subabı kapatma N tıpasını yerinden sökün.
- Subap yatağını ve halkasını özenle temizleyin. Ve ardından bütün halinde yeniden yerleştirin.

### Otomatik şalter-koruyucu

Kompresör, aşırı yüklenme yaşanması durumunda, elektrik beslemesini otomatik olarak kesen otomatik şalter-koruyucu tertibat ile donatılmıştır.

Bu durumda, elektrik beslemesini hemen kesin ve cihazı yeniden başlatmak ve otomatik şalteri-koruyucuyu yeniden devreye sokmak için bir kaç dakika bekleyin. Otomatik şalteri-koruyucunun yeniden devreye girmesi durumunda, elektrik beslemesini kesin ve satış sonrası müşteri hizmetleri yetkilinize başvurun.

Rezervuarda bulunan basınçlı havayı boşaltmanızı tavsiye ederiz.



**DİKKAT:** Mümkünse, hazne basınç altındayken hiçbir bağlantı parçasını sökmeyin. Bunu yapmak için, haznenin boş olduğundan her zaman emin olun.

**DİKKAT:** Cihazın fişi elektrik prizine takılı durumda ise, basınç düzenleyicisinin kapağı yerinden sökülmemelidir.

## 8- Atıkların yok edilmesi

Cihazın bazı parçaları yeniden değerlendirilebilir malzemeden imal edilmiştir ve yeniden dönüştürülebilir özelliktedir. Onaylı ve sertifikalı yeniden değerlendirme şirketleri bu konuda size yardımcı olacaktır.

Yeniden değerlendirilemeyen parçaların imha edilmesi için (ör: elektronik atıklar), çevreye uyum çerçevesinde, atıklar konusunda yetkili mercilere başvurun.

Avrupa ülkelerine mahsus olarak:



Elektrikli aletlerinizi evsel atıklarınızla birlikte çöpe atmayın! 2002/96/CEE sayılı, elektrikli ve elektronik aletlerin atıklarına ve bunların yer değiştirmesine ilişkin ulusal yasalarla ilgili Avrupa Birliği Yönetmeliğine uygun olarak, sıkça kullanılan elektrikli aletlerin atıkları, seçici bir toplama ve çevreye uyumlu bir yeniden dönüşüm işleminin konusunu teşkil eder.



VIRAX orodja so izdelana natančno in so namenjena profesionalnim uporabnikom. Ta zelo zanesljiva orodja zagotavljajo odlične rezultate pri pravilni in previdni uporabi. Kot za vsa električna orodja, morate spoštovati navodila proizvajalca za najboljše rezultate. Pred uporabo tega dokumenta preberite "Uporabniški priročnik" da razumete, kako deluje, in se seznanite z vsemi varnostnimi opozorili in navodili. Posvetujte se z vašim VIRAX zastopnika ali distributerja, če imate kakršna koli vprašanja o orodju ali njegovem delovanju.

**VIRAX** - 39 quai de Marne 51206 EPERNAY Cedex  
Storitve za stranke v Franciji: +33 (0) 3.26.59.56.78 -  
Storitve za stranke: +33 (0) 3.26.59.56.97

VIRAX ima več kot 20 let izkušenj na področju projektiranja in izdelave elektro-hidravličnih in elektro-mehanskih naprav in orodja za sanitarno stiskanje. Vzorci se redno vzamejo iz proizvodnje in se testirajo v ekstremnih pogojih. Vsako orodje se med proizvodnjo testira posebej, da se preveri, ali deluje pravilno.

## Prevod iz izvirnega priročnika:

### 1 - Razpakiranje

Zaradi sodobnih proizvodnih tehnik je zelo malo verjetno, da bo vaše orodje okvarjeno ali pa bo del manjka. Če najdete težavo, ne uporabljajte orodja, preden se deli zamenjajo ali je napaka popravljena. Neupoštevanje tega pravila lahko povzroči resne poškodbe.

### 2. Uvod

Vaše novo orodje je bilo zasnovano in izdelano v skladu s standardi kakovosti, da bi zadostilo najvišjim zahtevam. Je enostavno in varno za uporabo. Pravilno uporabo vašega orodja bo zagotovilo, da bo trajalo dolgo časa.



#### Opozorilo!

Pred uporabo novega orodja natančno preberite ta priročnik. Bodite pozorni na razdelke "Opozorilo". Vaše električno orodje ima lastnosti, ki vam bodo olajšale delo. Aparat je bil zasnovan in izdelan v skladu z vsemi varnostnimi zahtevami, ki zagotavljajo, da je enostaven za uporabo in vzdrževanje.



Orodja ne vrzite med domače odpadke! Odpadkov iz orodja ne smete zavreči z gospodinjstvi odpadki. Obstajajo specializirana spletna mesta za zbiranje in recikliranje orodij.



#### SPOŠTOVANJE OKOLJA

Da bi zaščitili okolje, morajo biti aparati, njihovi dodatki in njihova embalaža ustrezno reciklirani. Naši plastični deli so označeni za selektivno recikliranje.

### 3. Splošna varnostna opozorila za orodje

#### OPOZORILO:



- Preberite vsa varnostna opozorila in vsa navodila. Neupoštevanje opozoril in navodila lahko povzročijo električni udar, požar in / ali resne poškodbe.
- Hranite vsa opozorila in navodila, da jih boste pozneje lahko preverili.

▪ Izraz "orodje" v opozorilih se nanaša na vaše prenosno orodje, ki ga napaja električno omrežje preko napajalnega kabla.

#### 3.1. Varnost delovnega območja

- OHRANJAJTE DELOVNO OBMOČJE ČISTO IN DOBRO OSVETLJENO. Slabo osvetljene ali neurejene površine so viri nesreč.
- NE UPORABLJAJTE ELEKTRIČNIH ORODIJ V EKSPLOZIVNIH ATMOSFERIH (VNETLJIVE TEKOČINE, PLIN ALI PRAH). Električna orodja povzročajo iskre, ki lahko povzročijo požar.
- OTROCI IN LJUDJE, KI SO PRISOTNI NAJ GREDO IZ DELOVNEGA OBMOČJA. Imejte popolni nadzor nad orodjem.

### **3.2. Električna varnost**

- Vtič električnega orodja mora biti prilagojen vtičnici električne energije. NIKOLI NE SPREMENITE VTIČNICE V KAKRŠNEM KOLI SMISLU. Nepremenjeni vtiči in prilagojene vtičnice za elektriko zmanjšajo tveganje za elektriko šok.
- IZOGIBAJTE SE KONTAKTOM Z OZEMLJENIMI POVRŠINAMI, KOT SO CEVI, RADIATORJI IN PODOBNO. Če je vaše telo povezano na ozemljitev, obstaja večje tveganje električnega udara.
- NE IZPOSTAVLJAJTE ORODIJ VREMENSKIM NEPRILIKAM. Voda, ki vstopa v orodje, bo povečala nevarnost električnega udara.
- NE MENJUJTE KABLA. NE VLECITE KABLA ZA IZVLEK IZ VTIČNICE ALI VLEKO ORODJA, ORODJE IN KABEL DRŽITE STRAN OD TOPLOTE, MAZIV IN VRTLJIVIH DELOV DRUGIH ORODIJ. Poškodovana ali zapleteni kabli povečujejo tveganje električnega udara.
- PRI UPORABI ORODJA ZUNAJ, UPORABITE PODALJŠEK PRIMEREN ZA ZUNANJO UPORABO. Uporaba podaljška primerne za zunanjo uporabo zmanjšuje nevarnost električnega udara.
- ČE SE NE MORETE IZOGNITI UPORABI ORODJA V VLAŽNIH PROSITORIJH, UPORABITE PODALJŠEK ZAŠČITEN S STALNIM DIFERENCIALOM (RCD). Uporaba RCD zmanjša nevarnost električnega udara.
- PRIKLJUČITE ORODJE NA PRIMEREN VIR OSKRBE Z ELEKTRIČNO ENERGIJO. Previsoka električna napetost lahko povzroči resno škodo uporabniku ali orodju. Uporaba nižje napetosti kot je navedena v priročniku, lahko poškoduje motor. Če imate dvome o viru napetosti, ne povežite orodja.
- Če je potrebno, uporabite podaljšek, prilagojen orodju. Da bi se izognili pregrevanju, odvijte podaljšek v celoti. Prepričajte se, da je podaljšek v skladu z nazivnim tokom orodja.
- NE UPORABLJAJTE ORODJA, KADAR JE KABEL POŠKODOVAN. Ne dotikajte se poškodovanega kabla. PREKINITE Z DELOM. Poškodovani kabli povečujejo nevarnost električnega udara.

### **3.3. Osebna varnost**

- Ostanite pozorni, opazujte kaj počnete in uporabite zdravo pamet. NE UPORABLJAJTE ORODJA KO STE UTRUJENI ALI POD VPLIVOM DROG, ALKOHOLA ALI ZDRAVIL. Nepozornost lahko pripelje do trenutka, ko lahko orodje povzroči resne poškodbe.
- UPORABITE VARNOSTNO OPREMO. VEDNO NOSITE VARNOSTNA OČALA. Varnostna oprema, kot so maske za prah, varnostni čevlji, čelade ali zvočna zaščita, ki se uporabljajo za ustrezne pogoje, bodo zmanjšali vse nevarnosti poškodb.
- Izogibajte se vsakemu nepotrjenemu zagonu. Premikanje orodja s prstom na sprožilcu ali vklopljeno orodje, je vir nesreč.
- NE HITITE. VZDRŽUJTE PRIMEREN POLOŽAJ IN RAVNOTEŽJE. To bo omogočilo boljši nadzor nad orodjem v nepričakovanih situacijah.
- PRIMERNO SE OBLECITE. NE NOSITE NAKITA. POKRIJTE LASE, OBLAČILA IN ROKAVICE ODMAKNITE OD GIBLJIVIH DELOV. Dolga oblačila, nakit ali dolgi lasje se lahko ujamejo v gibljive dele orodja.
- PREPREČITE DA STROJ UPORABLJAJO OTROCI ALI NEVEŠČI ODRASLI. Uporaba stroja brez ustreznega usposabljanja lahko povzroči resno telesno poškodbo.
- VEDNO UPORABLJAJTE USTREZNO ORODJE ZA DELO. Ne uporabljajte orodja za namene, ki niso skladni njihovi uporabi.

### **3.4. Uporaba in vzdrževanje orodja**

- UPORABITE ORODJE, KI JE PRIMERNO ZA VAŠO NALOGO. Primerno orodje bo dobro opravilo delo in bo varno.
- NE UPORABLJAJTE ORODJA, ČE STIKALA NE MORETE VKLOPITI NA VKLOP ALI OBRATNO. Vsako orodje, ki ga stikalo ne more nadzorovati, je nevarno in ga je treba popraviti.
- PRED NASTAVLJANJEM ALI OPREMLJANJEM ORODJA IZKLOPITE VTIČ IZ VTIČNICE. Ti preventivni varnostni ukrepi zmanjšujejo tveganje nenamernega zagona orodja.
- SHRANJUJTE ORODJA V VARNIH, SUHIH IN ZAPRTIH LOKACIJAH, IZVEN DOSEGA OTROK. NE DOVOLJUJTE DELA LJUDEM, KI NISO SEZNANJENI Z ORODJEM ALI NAVODILI ZA UPORABO. Orodja so nevarna v rokah neveščih uporabnikov.
  - SKRBJTE ZA VZDRŽEVANJA ORODJA. PREVERITE, DA NI NEVARNIH POŠKODB ALI POLOMLJENIH DELOV PRED UPORABO. Številne nesreče so posledica slabo vzdrževanih orodij. Vsako poškodovano ali okvarjeno zaščito, stikala ali druge dele mora popraviti ali zamenjati usposobljen tehnik.
- UPORABITE ORODJE IN PRIBOR V SKLADU S TEMI NAVODILI ZA UPORABO Uporaba orodja za druge operacije lahko povzroči nevarne situacije. Vedno upoštevajte zmogljivosti stroja, pri tem pa upoštevajte delovne pogoje in naloge, ki jih je treba opraviti. Uporaba stroja, razen za predvideno uporabo, je nevarna in razveljavi vse garancije.
- UPOŠTEVAJTE DELOVNO OKOLJE. Električnih orodij ne izpostavljajte dežju in jih ne shranjujte v vlažnih ali mokrih prostorih.
- UPORABLJAJTE SAMO PRIBOR, KI GA JE DOLOČIL PROIZVAJALEC - VIRAX. Neupoštevanje tega navodila lahko predstavlja nevarnost za uporabnika in razveljavi garancijo.
- NIKOLI NE MENJAJTE ALI PRILAGAJAJTE DODATKOV IN PRIBORA BREZ DA BI ORODJE IZKLOPILI IZ ELEKTRIČNE NAPELJAVE.

### **3.5. Vzdrževanje orodja**

- ČISTITE ORODJE. Orodja naj bodo čista za pravilno delovanje.
- Ročica mora biti čista in razmaščena. Orodja naj bodo čista za varno ravnanje.
- ORODJE NAJ SE SERVISITA SAMO PRI POOBLAŠČENIH SERVISIH Z ORIGINALNIMI REZERVNIMI DELI. Neupoštevanje tega navodila lahko predstavlja nevarnost za uporabnika in razveljavi garancijo.

### **3.6. Posebna varnostna navodila**

Uporaba sistema VIRAFAL® je omejena na specializirana podjetja, odobrena na področju ogrevanja in ogrevanja vodovodne inštalacije. Pred montažo preverite, da sistem med transportom ni bil poškodovan. Napravo zaščitite pred zmrzaljo in jo hranite stran od močnih virov toplote. Enota je odobrena za maks temperaturo vode 30 stopinj C / za maksimalno temperaturo okolice 40 ° C.

Vedno upoštevajte smer pretoka, ki jo označujejo puščice na enoti.

Za pitno vodo ravnajte skrbno in higiensko, saj gre za prehrabeni izdelek. Za higienske standarde je zadžena oseba, ki upravlja mrežo s pitno vodo.

Med namestitvijo spoštujte lokalne predpise o pitni vodi, zlasti direktive iz združenja v Nemčiji DVGW, DIN 1988), SVGW v Švici, ÖVGW v Avstriji. Vbrizgana voda mora biti najprej očiščena s finim filtrom za delce (DIN 1988, DIN 50930).

Pred priključitvijo na sisteme za pitno vodo preverite kompresor za izpiranje in vso dodatno opremo (npr cevi, regulatorji tlaka), da so popolnoma higijensko čisti.

Enote so nameščene v skladu z namestitvenim načrtom. Če se cevno omrežje uporablja kot zaščitni ozemljitveni priključek, naj bo orodje s tem povezano.

#### **Pozor :**

V primeru izpada električne energije ali okvarjene varovalke transformatorja, voda teče v kanal med reaktiviranjem. Zato je potrebno vodo takoj izključiti - mehčalec vode je treba takoj prekiniti in obvestiti servisno službo!

Za vse informacije navedite vrsto naprave, številko enote, leto izdelave, serijsko številko itd.

**Ne:**

Izogibajte se stiku z glavo, cilindri, hladilnimi rebri in dovodno cevjo, saj lahko dosežejo zelo visoke temperature med delovanjem in ostanejo vroče nekaj časa po zaustavitvi enote. Pri ali na kompresorju ne sme biti vnetljivih snovi.

Nikoli ne usmerjajte curka stisnjenega zraka proti osebam ali živalim.

Kompresorja nikoli ne zaženite brez zračnega filtra.

Naprave nikoli ne uporabljajte v okolju, kjer obstaja nevarnost eksplozije.

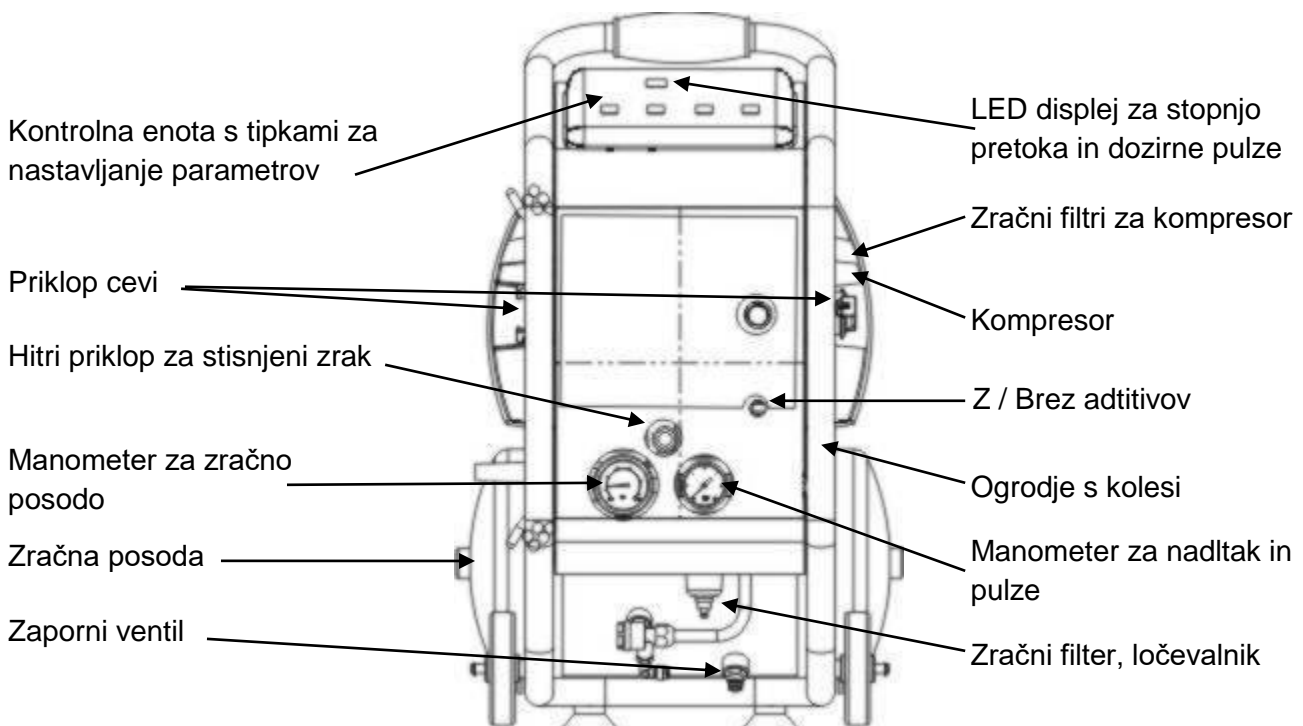
Zrak za hlajenje kompresorja ne sme biti oviran. Oddaljenost mora biti vsaj 50 cm od katerekoli ovire.

**4 - Tehnične značilnosti****4.1. Tehnični podatki Kompresor:**Kompresor:

Cevna armatura .....	.3 / 4 "sklopka
Sesalna moč .....	.200 l / min
Največji pretok .....	.5 m <sup>3</sup> / h
Maksimalni delovni tlak .....	.8 bar
Maksimalni vodni tlak .....	7 bar
Prostornina posode .....	9,5 litra
Temperatura vode .....	.30 ° C
Moč motorja .....	1,5 kW
Zaščita .....	.IP 22
Omrežni priključek .....	~ 230 V, 50 Hz
Razred zaščite .....	. I
Intermitent .....	S3 15%

Mikrofilter:

Stopnja izločanja olja .....	.99,9%
Dimenzija zadrževanja delcev .....	.0,3 µm
Zamenjava filtra .....	vsakih 6 mesecev



#### 4.1. Omrežna povezava

Priključite se samo na eno fazo 230V 50Hz. Napravo priključite samo na ustrezno ozemljene vtičnice. Aparat lahko krmili samo RCD z maksimalno nazivno napako toka 30 mA.

Povezava: Napravo preklopite v električno vtičnico in pritisnite zeleno tipko RESET. Ko sveti rdeča lučka, je enota pripravljena za uporabo. Ob vsakem odklopu ali v primeru izpada električne energije, se naprava samodejno izklopi.

Preskus delovanja: pritisnite modro tipko "TEST": enota se izklopi. Pritisnite gumb "RESET": ko je prižgana rdeča lučka, je naprava pripravljena za uporabo. Pred vsakim zagonom izvedite preizkus delovanja. V primeru ponavljanja napake, preverite povezano enoto. Upoštevajte dejstvo, da ta odklop ne more nadomestiti temeljnega varnostnega ukrepa. Da bi se izognili vsem smrtonosnim nevarnostim, vedno poskrbite, da se električne naprave pravilno uporabljajo.

Zanesljiva zaščita oseb pred nevarnimi električnimi udarci. Tokovi so zaznani v nekaj delih sekund, in napajanje se takoj prekine. To je precej zanesljivo varovanje za ljudi in živali.

## 5- Delovanje enote

Enota za odstranjevanje nanosov VIRAFAL® je električno krmiljena večnamenska naprava, namenjena čiščenju ogrevanja in čiščenju sanitarnih napeljav.

Obstajata dva cikla pranja z mešanico vode in zraka:

Čiščenje z impulzi: pulzirajoča mešanica stisnjenega zraka (nadzorovana z mikroprocesorjem).

Stalno čiščenje stisnjenega zraka: učinkovito odstranjuje pesek, rjo, mast in druge usedline.

- cev za pitno vodo: razkužilo za pitno vodo ref. 295058
  - ogrevalni krog s hladilnikom: odstranjevalec nanosov ref. 295055
  - ogrevalni krog z ogrevanjem tal in površinskega grelnika: Odstranjevalec nanosov Sanitizer ref. 295056
- Poleg tega se lahko ogrevalni krogi dodatno zaščitijo z VIRAFAL® zaščitno tekočino št. 295057 po čiščenju.

Upoštevajte navodila v navodilih za uporabo ustreznega dodatka.

## 6- INŠTALACIJA IN DELOVANJE

### 6.1. Splošne informacije

Namestitev mora biti nameščena neposredno za primernim finim filtrom, od zalogovnika vode ali katero koli drugo lokacijo, ki omogoča ustrezno povezavo s cevnim omrežjem na eni strani in kanalizacijo na drugi.

**Pozor :** Pazite na smer pretoka enote za odstranjevanje nanosov.

1. Sistem za pripravo tople vode in ali naprave za obdelavo vode je treba premostiti.
2. Zagotoviti varnost pitne vode v skladu s standardi EN 1717, odklop cevi ali sistema mora biti nameščen pred kompresorjem za izpiranje.
3. Namestitev končnih delov naprave (kot so mešalni ventili, kotni ventili itd.) Ne smejo biti nameščeni pred koncem čiščenja. Ko so prisotni ventili za izpiranje, upoštevajte navodila proizvajalca.
4. Priključite odtočne cevi na izpustne ventile in jih namestite tako, da se prepričate, da niso zapognjene. Cevi morajo biti podaljšane do odtoka z zadostnimi dimenzijami in pravilno pritrjene (konec drenažne cevi) - cevi bo verjetno zdrsnila v primeru večjega impulza.
5. Največja dolžina čistilnih cevi ne sme presegati 100 m.
6. Za zaščito občutljivih ventilov vedno namestite reducirni ventil pred VIRAFAL® ref. 295052.
7. Preverite tesnjenje vseh instaliranih vodovodnih cevi.
8. Po vsaki uporabi: popolnoma izpraznite cevi in enoto za odstranjevanje nanosov. Izogibajte se ostanku vode v cevi in v enoti za odstranjevanje nanosov. Celoten sklop hranite na suhem mestu.

**POZOR:** pri uporabi dodatkov glejte navodila za uporabo vbrizga. ref. 295051 je standardno opremljena z različico ref. 295053 Popoln komplet Virafal®. Naslednji oddelki se nanašajo samo na ti mehansko čiščenje brez dodatkov.

## 6.2. Čiščenje domače instalacije

1. Preklopite stikalo na Brez dodatkov.
2. Pritisnite programsko tipko "On / Off". Kompresor samodejno napolni rezervoar za zrak. Medtem ko se naprava za odstranjevanje nanosov polni, ko kompresor deluje, ne izvlecite kabla napajanja.
3. Odprite dovod vode.
4. Nastavite minimalni pretok in pustite, da se stabilizira. Če najmanjše hitrosti pretoka 0,5 m / s ne morete doseči, čiščenja ni mogoče opraviti pravilno. V tem primeru očistite sistem po segmentih.
5. Pritisnite programsko tipko « Voda + zrak (pulzi) » in čistite.
6. Preklopite med čiščenjem z impulzi in neprekinjenim čiščenjem s stisnjenim zrakom približno vsakih 10 min - tako učinkovito očistite sistem.
7. Postopek čiščenja je končan, ko na izhodu ni več vidnih sledov ostankov. Za ta učinek, svetujemo, da izhodno vodo preverjamo s filtrirnimi cedili z mrežico okrog 100 µ.
8. Po čiščenju ustavite enoto za odstranjevanje nanosov. Kompresor ne sme delovati. Postopek polnjenja (8 barov) se konča.
9. Zaprite dovod vode.
10. Odklopite VIRAFAL® iz električnega omrežja.
11. Čistilni regulator je treba odklopiti od preskusne cevi, vse spojke morajo biti pravilno nameščene. Nato je treba opraviti preskus tesnjenja.

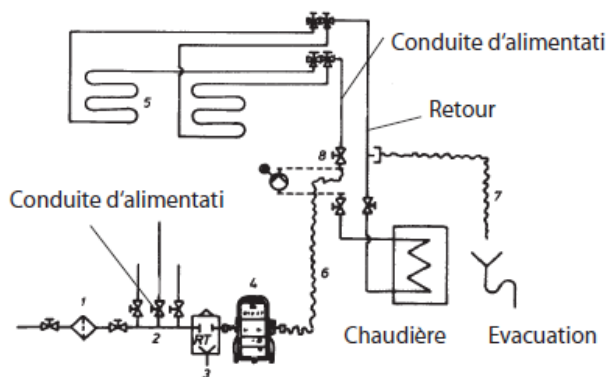


## 6.3. Čiščenje talnega gretja

1. Ločite dovodno cev za vodo od kotla.
2. Za zaščito pitne vode je treba pred izpiranjem namestiti cev ali ločilni sistem SYR - cevni ločevalnik po EN 1717.
3. Ločite povratek ali ga zaprite in namestite evakuacijsko cev. Poleg tega mora biti cev podaljšana in pritrjena na dovolj velik odtok.
4. V primeru nizkega vodnega tlaka očistite ogrevalni sistem po sekcijah.

### 1 FINI FILTER

- 2 Razdeljevalec pitne vode
- 3 Odklopnik cevi
- 4 Enota za odstranjevanje nanosov VIRAFAL®
- 5 Tlak grelca tal
- 6 Priključne cevi
- 7 Evakuacijska cev
- 8 Zaporni ventil
- 9 Evakuacija



### Čiščenje

1. Stikalo preklopite na "Brez dodatka".
2. Pritisnite programsko tipko "On / Off". Kompresor samodejno napolni posodo pod tlakom. Ne odstranite električnega vtiča, ko se polni tlačna posoda in če je kompresor v obratovanju.
3. Odprite dovod vode.
4. Pritisnite tipko za program "voda + zrak (pulz)" in jo očistite.
5. Čiščenje je končano, ko ni vidnih nanosov. V ta namen priporočamo, da pustite vodo iz zbirnega mesta teči skozi cedilo z velikostjo filtra približno 100 µl.
6. Po čiščenju ustavite enoto za odstranjevanje nanosov.
7. Nato zaprite dovod vode.
8. Odklopite VIRAFAL®
9. Kompresor ne sme polniti. Postopek polnjenja (8 bar) mora biti zaključen. Ločite nanose iz naprave, pravilno namestite vse sklopke. Nato je treba preveriti tesnjenje.



#### 6.4. Posebna navodila za čiščenje cevi za pitno vodo na novi napravi (pred prvim zagonom.)

Kot je določeno v standardih EN 806-4, je treba pred uporabo že nedavno nameščene sisteme cevi za pitno vodo očistiti. Rezultat tega čiščenja z mešanico vode / zraka je zelo dober.

Naprava za odstranjevanje nanosov je namenjena za čiščenje cevi z notranjim premerom do 2 ". Pri čiščenju sistemov, kontaminiranih z legionelo, svetujemo, da jih očistite s pulsirano mešanico voda / zrak pred uporabo ukrepov za dezinfekcijo. Pred priključitvijo na sisteme za pitno vodo vedno preverite, ali je naprava za odstranjevanje nanosov in vsa dodatna oprema (kot so cevi, regulatorji tlaka) popolnoma higiensko čisti. Na splošno upoštevajte naslednje točke pri čiščenju:

1. Med čiščenjem mora biti prisoten graditelj ali arhitekt. Po opravljenem čiščenju je potrebno za ustrezno spiranje določiti protokol.
2. Pitno vodo, ki se uporablja za čiščenje, je treba filtrirati.
3. Izpiranje vode mora imeti najmanjši pretok 0,5 m / s v cevi z največjim premerom. Če želite doseči to stopnjo pretoka, mora biti minimalno število dovodov vode premera dn 15 odprtih (glej tabelo). Če kljub temu volumski tok (zahtevana stopnja pretoka) še vedno ni dosežena, mora biti hitrost nastavljena z rezervoarjem in črpalko.
4. Cevi za toplo in hladno vodo je treba očistiti ločeno. Čiščenje cevnih sistemov poteka po sekcijah. Praviloma velja, da je vsaka dvizna cev kot del za čiščenje. Dolžina cevi v vsakem delu za čiščenje ne sme presegati 100 m. Začnite z dviznim telesom, ki je bližje napravi za odstranjevanje nanosov. Tudi, če je vodilo preveč ozko, da se zagotovi minimalna volumska stopnja pretoka v razdelilni cevi, se v cevovodih kombinira več vodnikov za isti del čiščenja.

Najmanjši volumski pretok in najmanjše število odprtih dovodov vode za čiščenje pri minimalnem pretoku. \ T 0,5 m / s:

Največji nazivni premer distribucijske cevi ND T 0,5 m / s:	25	32	40	50	65
Minimalni pretok za popolno polnjenje Q razdelilne cevi v l / min	15	25	38	59	100
Najmanjše število odprtih zbirnih mest ND 15	1	2	3	4	6

5. V vsakem odseku za čiščenje so zbiralniki vode odprti od tal do tal, od spodaj navzgor, vedoč, da bo za vsako nadstropje najprej odprt najbolj oddaljen zbiralnik vode od dviznega voda. Vse ostalo zaloge vode se nato odprejo v enakem zaporedju «od spodaj navzgor» in «od najbolj oddaljenega od dviznega voda do» najbližjega
6. Čas čiščenja na meter cevi mora biti najmanj 15 sekund. Poleg tega je vsak zbiralnik vode potrebno čistiti približno 2 minuti. Ko je čas čiščenja dosežen na zadnjem odprtem zbiralniku vode, se vodne zbirke zaprejo v obratnem vrstnem redu, kot smo to delali pri odpiranju.
7. Po čiščenju je treba dovod vode zapreti in enoto za odstranjevanje nanosov ustaviti. Napajanje naprave mora biti izklopljeno. Pozor! Enota za odstranjevanje nanosov ne sme biti v načinu polnjenja rezervoarja. Enota za odstranjevanje nanosov mora biti ločena od očiščene cevi. Izvesti moramo preizkus tesnenja. Za dokončanje izvedite končno pravilno namestitev cevi.

## 7- Zagon in opombe na vzdrževanje kompresorja

- Na informacijski tablici preverite, ali omrežna napetost ustreza prikazani napetosti.
- Vtič priključite v ustrezno vtičnico. Dodan vtič je tipa 16A VDE.

**POZOR** : Delovanje kompresorja se krmili avtomatsko s pomočjo regulatorja tlaka, ki na eni strani ustavi kompresor, ko tlak v posodi doseže največjo vrednost in na drugi strani vključivkompesor, ko je tlak padel na najnižjo vrednost.

**POZOR** : Pravilno avtomatsko delovanje kompresorja je prikazano s splakovanjem s stisnjenim zrakom pri vsakem ustavljanju motorja.



### 7.1 Delovanje

Pred začetkom dela kompresor pustite delovati 10 minut, pri čemer je zračni ventil popolnoma odprt, da se omogočijo prilagoditve sistema.

Pozor! Preberite pozorno! Ta kompresor ni bil niti zasnovan niti izdelan za stalno uporabo; Priporočljivo je, da se ne izvaja več kot 50% njegove zmogljivosti in ne presega 15 minut neprekinjenega delovanja.

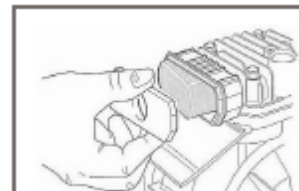
**POZOR** : Kompresor vedno namestite na razdalji najmanj 50 cm od ovir, ki lahko blokirajo pretok zraka, torej hlajenje.

### 7.2. Redno vzdrževanje

Po prvih 5 urah delovanja preverite pritrjenost matic in vijakov.

#### Enkrat na teden

odzračite kondenzat tako, da odprete ventil. Postavite posodopod izpustni ventil. Zaprite ventil, ko se pretok zraka začne manjšati. Ker kompresor ne vsebuje maziva, lahko kondenz odlijemo v odtočni sistem.



#### Enkrat na mesec (ali pogosteje, če se naprava uporablja v prašnem okolju):

Odstranite sesalni filter in ga zamenjajte (če je poškodovan) ali očistite filtrirni element. Odstranite pokrov filtra in odstranite filtrirni element. Očistite ga z detergentom, ga sperite z vodo in ga obrišite. Nikoli ne zaženite kompresor brez sesalnega zračnega filtra.



**Nepravilno:** Če tlak pade pod 5,5 bara na kazalniku tlaka in manometru, in če kompresor ne polni.

Preverite, ali je stikalo za vklop / izklop na tlačnem stikalu vklopljeno. V primeru izgube zraka nadaljujte na naslednji način:

### 7.3. Popravljanje

- Kompresor napolnite do maksimalnega tlaka.
- Izvalcite vtič iz električne vtičnice.
- Vse spojke namažite s krtačo, namočeno v milnico. Prisotnost zračnih mehurčkov kaže, da je prisotna izguba zraka.

Če pride do izgube na nivoju ventila za regulacijo tlaka, ko je kompresor ustavljen, nadaljujte na naslednji način:

- Odzračite ves stisnjen zrak iz posode.
- Odstranite zapiralni čep N iz zadrževalnega ventila.
- Ustrezno očistite sedež ventila in obroč. Nato ponovno namestite sklop.

#### Zaščitni odklop

Kompresor je opremljen z zaščitnim odklopnikom, ki izklopi enoto v primeru preobremenitev. V tem primeru takoj izklopite napravo in počakajte nekaj minut, preden ponovno izklopite zaščito in ponovno zaženite enoto. Če se zaščitni odklopnik ponovno sproži, izklopite in pokličite odobreno servisno službo. Priporočamo odzračevanje stisnjenega zraka iz rezervoarja.

**POZOR** : Kadarkoli je mogoče, ne odstranite nobenega priključnega dela, ko je posoda pod tlakom. V ta namen vedno preverite, ali je zalogovnik prazen.

**POZOR** : Če je vtič priključen na električno vtičnico, pokrov regulatorja tlaka ne smemo



odstraniti.

## 8 Odstranjevanje odpadkov

Nekateri deli naprave so izdelani iz materialov, ki jih je mogoče predelati in reciklirati. Uporabite potrjene in certificirane reciklirne možnosti. Pokličite vaš lokalni organ za ravnanje z odpadki, da odstranite dele, ki jih ni mogoče obnoviti (npr. Elektronski odpadki). Ravnajte okolju prijazno!



Ne zavržite električnih naprav z gospodinjskimi odpadki! Kot je določeno v evropski direktivi 2002/96 / CEE o odpadkih električne in elektronske opreme ter prenosu v nacionalno zakonodajo uporabljene električne naprave morajo biti predmet selektivnega zbiranja in tudi okolju prijaznega recikliranja.





FR - Retrouvez la liste de nos distributeurs sur [www.virax.com](http://www.virax.com)

EN - Find the list of our dealers on [www.virax.com](http://www.virax.com)

IT - Trova il rivenditore Virax più vicino a te su [www.virax.com](http://www.virax.com)

ES - Encuentra el listado de distribuidores en [www.virax.com](http://www.virax.com)

PT - Encontre a lista de nossos revendedores [www.virax.com](http://www.virax.com)

NL - Vind de lijst van onze resellers [www.virax.com](http://www.virax.com)

EL - Συμβουλευτείτε τη λίστα των διανομέων μας στο [www.virax.com](http://www.virax.com)

PL - Listę naszych dystrybutorów znajdziecie na [www.virax.com](http://www.virax.com)

DE - Eine aktuelle Liste unserer Handelspartner finden Sie unter [www.virax.com](http://www.virax.com)

CS - Seznam našich prodejců najdete na [www.virax.com](http://www.virax.com)

RU - Список дилеров вы можете найти на сайте [www.virax.com](http://www.virax.com)

TR - Distribütör' lerimizin listesini, [www.virax.com](http://www.virax.com) web sitemizden bulabilirsiniz

SK - Zoznam našich distribútorov nájdete na lokalite [www.virax.com](http://www.virax.com)

SE - En lista över våra distributörer finns på [www.virax.com](http://www.virax.com)

RO- Lista distribuitorilor noștri este disponibilă la [www.virax.com](http://www.virax.com)

عربية [www.virax.com](http://www.virax.com) - الموقع على الرسميين الموزعين قائمة على الحصول يمكذكم

#### FRANCE

Tél : +33 (0)3 26 59 56 78  
Fax : +33 (0)3 26 59 56 20  
client.fr@virax.com

#### INTERNATIONAL

Tel: +33 (0)3 26 59 56 97  
Fax: +33 (0)3 26 59 56 70  
export@virax.com

#### ACHATS/PURCHASING

Tel: +33 (0)3 26 59 56 06  
Fax: +33 (0)3 26 59 56 10  
purchase.dpt@virax.com