

SOUPAPES DIFFERENTIELLES

FONCTION

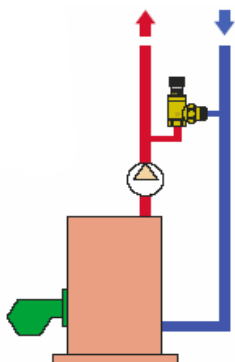
La soupape différentielle de décharge s'ouvre en établissant un by-pass entre le départ et le retour, lorsque les robinets thermostatiques ou les vannes de zone se ferment. Cela permet au circulateur de ne pas forcer et supprime les bruits dans l'installation

CONSTRUCTION

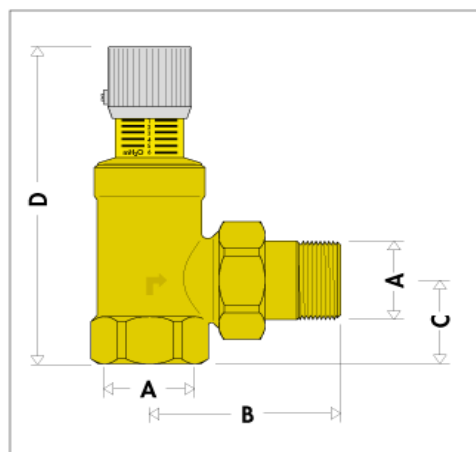
Corps laiton
Joints éthylène propylène
Ressort inox
Manette plastique renforcé



POSE



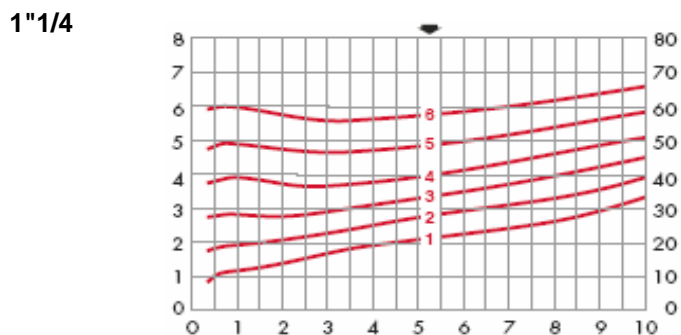
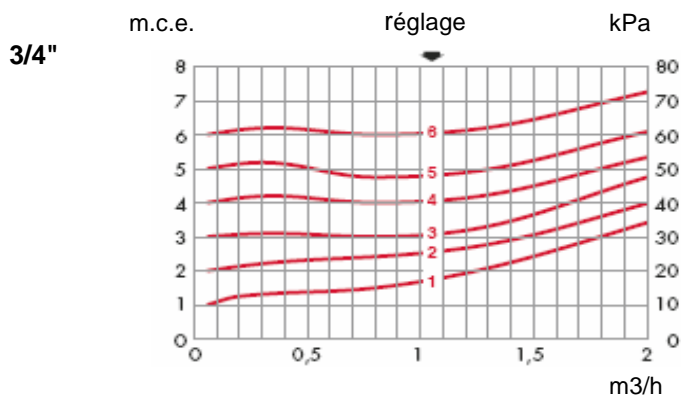
COTES



A	B	C	D
3/4"	59	26	104
1 1/4"	88,5	41	158

CARACTERISTIQUES FONCTIONNELLES

diagramme des débits



détermination de la soupape selon
la puissance de l'installation :

SD20 3/4" 46 kW / 40 000 kcal/h
SD33 1"1/4 232 kW / 200 000 kcal/h

CARACTERISTIQUES FONCTIONNELLES

diagramme des débits

Modèle spécial pour installation de
climatisation,
Réglage 10 - 40 m.c.e.

ref SD20CL 3/4"

