



DT90

THERMOSTAT D'AMBIANCE À AFFICHAGE NUMÉRIQUE

FICHE PRODUIT



La nouvelle famille de thermostats d'ambiance à affichage numérique **DT90** est conçue pour assurer économiquement le confort dans les systèmes de chauffage moderne. Son interface simple avec son grand écran et ses boutons rend le **DT90** extrêmement facile à utiliser.

L'efficacité énergétique est assurée par un algorithme de régulation TPI avancé et une fonction d'économie d'énergie **ECO**.

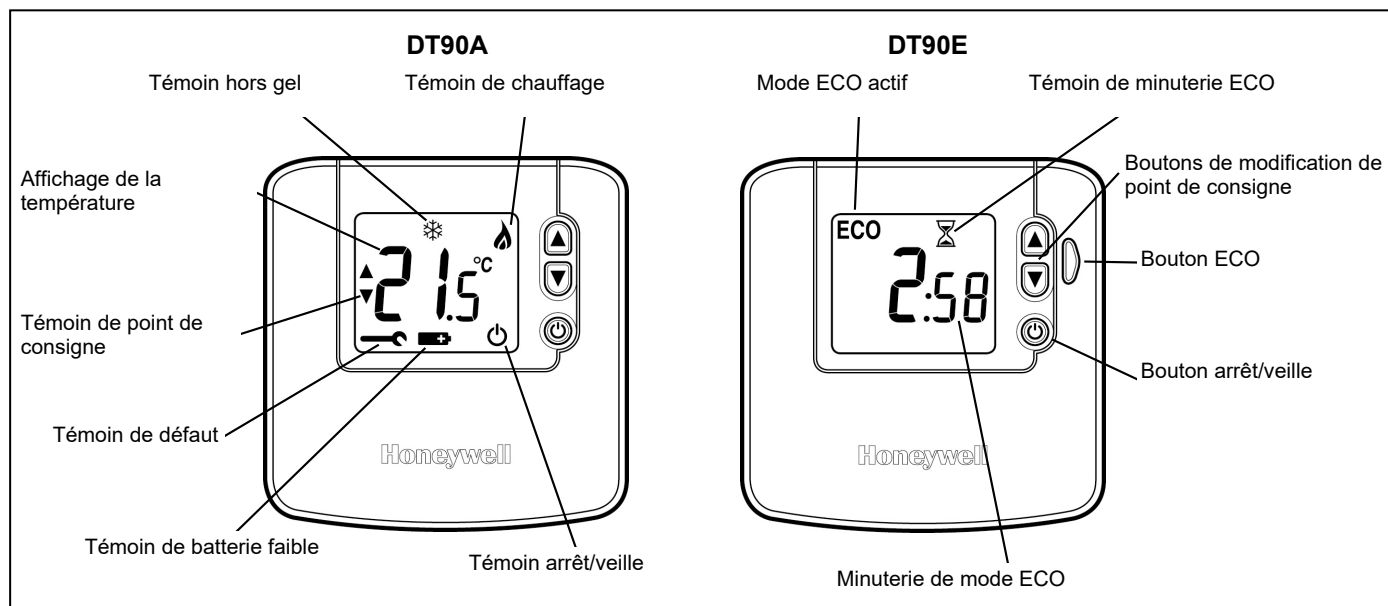
Parmi les applications, la régulation des chaudières à gaz ou à fioul, du chauffage par le sol, du chauffage électrique et les systèmes de zonage.

Avec son allure originale et moderne qui s'intègre dans n'importe quel décor et une série de fonctions précieuses pour les utilisateurs comme pour les installateurs, le **DT90** est le type même du thermostat d'ambiance simple, respectueux de l'environnement.

FONCTIONNALITÉS

- Régulation TPI économe en énergie
- La régulation avancée à autoapprentissage s'adapte à l'environnement et assure une régulation étroite de la température avec une consommation d'énergie minimale
- Allure moderne, épurée
- Grand écran à fort contraste, caractères faciles à lire
- Interface utilisateur simple
- La procédure de réglage de la température élimine le risque de modification accidentelle du point de consigne
- L'écran affiche la température ambiante avec la possibilité de connaître le point de consigne
- Plage de réglage du point de consigne 5°C à 35°C par pas de 0,5°C
- Réglage de la température à l'aide des boutons fléchés
- Bouton arrêt/veille, permettant l'arrêt manuel avec protection antigel active
- Réglage du point de consigne 5°C à 16°C à l'arrêt ou en veille ou arrêt complet du DT90
- Alimentation par 2 piles alcalines AA (LR6)
- Autonomie de 4 ans (2 ans minimum) avec avertissement de batterie faible
- Remplacement simple des piles par retrait du couvercle avant
- Le mode installateur permet de personnaliser le thermostat en fonction de l'application et des besoins de l'utilisateur
- Enregistrement des paramètres en mémoire vive rémanente
- Programmation possible des limites de point de consigne
- Contact sec inverseurs 24 à 230 V AC pour une installation 2 fils simple
- Pouvoir de coupure de courant résistif 8 A, courant inductif 3 A
- Options de montage mural ou sur coffret
- Autodiagnostic du capteur
- Possibilité de commutation chauffage ou rafraîchissement
- Le bouton d'économie d'énergie ECO permet à l'utilisateur de ramener le point de consigne à une valeur moindre pendant une certaine période (1 à 24 heures)
- L'écran affiche le compte à rebours du temps restant en mode économie d'énergie ECO

COMMANDES/AFFICHAGES



CARACTÉRISTIQUES

ÉLECTRIQUES	
Alimentation	: 2 piles alcalines CEI LR6(AA) 1,5 V
Autonomie	: Généralement 4 ans, 2 ans minimum (avec les bonnes piles alcalines)
Avertissement de batterie faible	: L'affichage indique que la batterie est faible. L'autonomie restante est de 4 semaines minimum après la première indication
Type de contact	: Sec double inverseur
Pouvoir de coupure	: 230 V, 50...60 Hz, courant résistif 0,01 A à 8 A, courant inductif 0,1 A à 3 A (fp 0,6) : 24 V, 0...60 Hz, courant résistif 0,01 A à 8 A, courant inductif 0.1 A à 3 A (fp 0,6)
Durée de vie du relais	: 100 000 opérations minimum
Câblage	: Bornier pouvant recevoir des fils de 2,5 mm ² maximum
Accès au câblage	: Par l'arrière, par le dessus et par la gauche
ENVIRONNEMENTALES ET NORMES	
Température de fonctionnement	: 0°C à 40°C
Température de transport et de stockage	: -20°C à 55°C
Humidité	: Humidité relative de 10% à 90%, sans condensation
Classe IP	: IP30
Agréments	: Marque CE, conforme aux normes EN60730-1: 2001, EN60730-2-9: 2002 EN55014-1: 2001, EN55014-2: 1997 : Conforme aux directives DEEE et RoSH : C-Tick

RÉGULATION DE LA TEMPÉRATURE	
Capteur	: Thermistance CTN 10 K (à 25°C)
Plage de réglage de la température	: Plage de réglage du point de consigne de 5°C à 35°C par pas de 0,5°C
Mode de régulation	: Algorithme de logique TPI à autoapprentissage
Bande proportionnelle	: Bande proportionnelle 1,5°C réglable jusqu'à 3°C par pas de 0,1°C
Temps de marche/arrêt mini	: 1 minute, réglable jusqu'à 5 min par pas de 1 min
Nombre de cycles par heure	: Réglable en fonction de l'application : 3, 6, 9, 12 cycles par heure
Précision de la régulation de température	: ± 0,5°C (ou mieux) à 20°C, pour une charge de 50% et une rampe de température de 3°C /heure
Protection antigel	: 5°C lorsque le thermostat est sur arrêt/veille, réglable de 5°C à 16°C : La protection antigel n'est pas disponible en mode refroidissement
Protection antigel désactivée	: Protection antigel désactivée définie en mode installateur
Économie d'énergie ECO	: Point de consigne par défaut 18°C, réglable de 5°C à 35°C
Mise en sécurité	: En cas de défaillance du système de mesure de température, l'appareil continue de fonctionner avec une charge hypothétique de 10%
MÉTRIQUES	
Dimensions (appareil)	: 90 x 92 x 27 mm
Dimensions (emballage)	: 93 x 94 x 46 mm
Poids (appareil)	: 165 g
Poids (emballage)	: 192 g

REFERENCES

Modèle	Désignation	Documentation
DT90A1008	Thermostat d'ambiance à affichage numérique	Multilingue
DT90E1012	Thermostat d'ambiance à affichage numérique avec fonction d'économie d'énergie ECO	Multilingue

PRINCIPALES FONCTIONNALITÉS

Grand écran

L'écran du DT90 mesure le double de celui de son prédécesseur ; il est donc encore plus facile à lire et permet d'afficher plus d'informations. Les grands caractères et l'écran à fort contraste sont particulièrement importants pour ceux qui ont une mauvaise vue.

Interface simple

L'interface utilisateur a été simplifiée à l'extrême pour que le DT90 soit très facile à utiliser. Les boutons ▲ et ▼ servent respectivement à augmenter et à diminuer la température de consigne. L'écran affiche normalement la température ambiante réelle. Lorsque l'on appuie sur l'un des boutons, la température de consigne clignote sur l'écran et est accompagnée des symboles ▲ et ▼. Les pressions suivantes sur les boutons augmentent ou diminuent le point de consigne par pas de 0,5°C.

Bouton arrêt/veille avec protection antigel

Le bouton arrêt/veille permet d'arrêter le système de chauffage (ou de refroidissement). Pour empêcher un arrêt accidentel, il faut maintenir le bouton enfoncé pendant 2 secondes. À l'arrêt, le DT90 maintient la régulation à une consigne antigel réglée en usine à 5°C mais réglable entre 5 et 16°C. Si besoin est, la protection antigel peut être désactivée. Ces réglages s'effectuent en *mode installateur*.

Mode installateur

Le mode installateur permet de configurer le DT90 pour différentes applications et de le personnaliser pour répondre aux besoins de l'utilisateur. Les propriétés de fonctionnement réglables sont appelées paramètres ; ceux-ci sont décrits en détail à la page 6. Les paramètres sont les suivants :

- Temps de marche/arrêt minimum
- Nombre de cycles par heure
- Bande proportionnelle
- Décalage de mesure de température
- Limite de point de consigne supérieure
- Limite de point de consigne inférieure
- Température d'économie d'énergie ECO (sur DT90E seulement)
- Commutation chaud/froid
- Point de consigne arrêt/veille
- Chauffage électrique
- Réinitialisation de tous les paramètres à leurs valeurs usine

Une série de pressions sur les boutons permettent de passer en mode installateur. Les boutons servent aussi à passer d'un paramètre à l'autre et à modifier leur valeur.

Enregistrement des paramètres en mémoire vive rémanente

Toutes les valeurs des paramètres sont enregistrées dans une mémoire vive rémanente où ils sont conservés indéfiniment même si les batteries sont enlevées.

Régulation TPI à autoapprentissage avancée

Le DT90 utilise un algorithme de régulation chrono-proportionnel de type TPI à autoapprentissage. Ce type de régulation est meilleur que la régulation PI conventionnelle car le temps de réponse est plus court et les performances meilleures en régime établi. Elle se comporte bien dans une grande variété d'installations différentes et permet des économies d'énergie par une régulation plus étroite et la réduction au minimum des dépassements temporaires de température.

Fonctionnalités d'économie d'énergie ECO

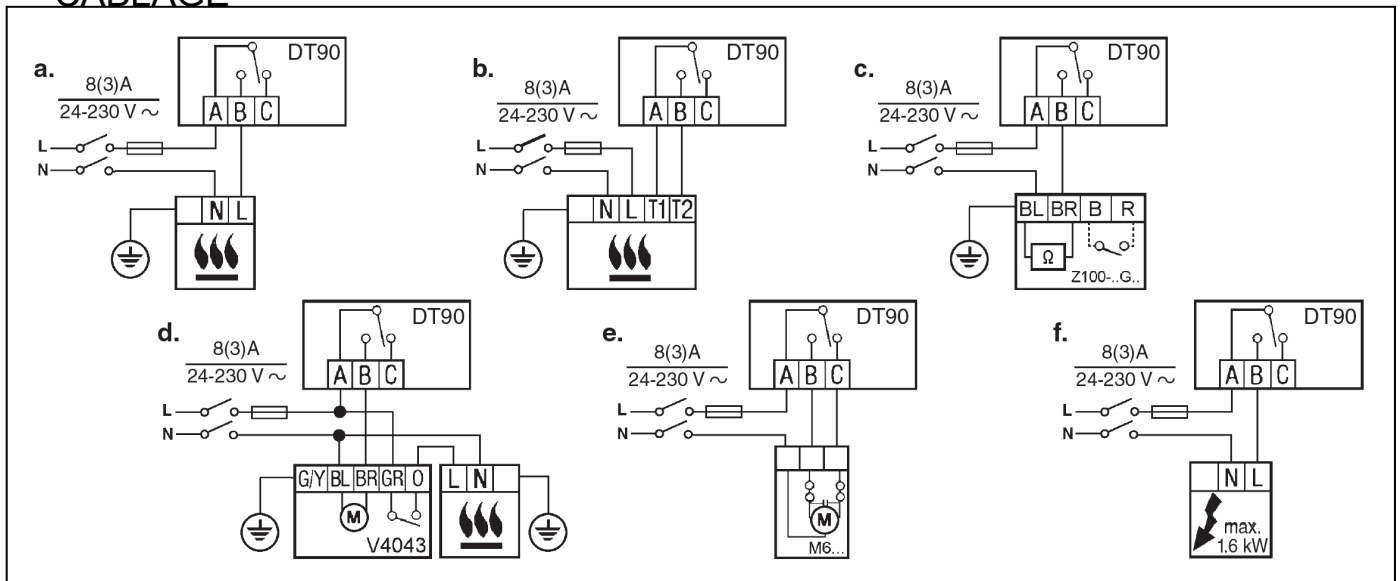
Dans un système de chauffage, l'une des meilleures façons d'économiser l'énergie est de réduire la température de consigne. Le bouton ECO vert du DT90 permet de le faire d'une manière simple et commode pendant une période de temps définie par l'utilisateur. La consigne d'économie d'énergie ECO est préétablie en mode installateur. Le réglage usine est de 18°C cette consigne est réglable entre 5°C et 35°C. Lorsqu'il appuie sur le bouton ECO, l'utilisateur peut régler la période de temps de 1 h à 24 h par pas de 1 h. L'écran indique que le mode ECO a été activé et décompte le temps restant en mode économie d'énergie. Si l'utilisateur veut reprendre le réglage de la température, il peut le faire à l'aide des boutons ▲ et ▼.

Pour désactiver le mode ECO, il suffit d'appuyer de nouveau sur le bouton ECO.

Contact sec double inverseur 24 ...230 V 8(3)A

Le relais de commutation du DT90 a une large plage de commutation qui convient à la plupart des applications domestiques. Comme le thermostat est alimenté par une batterie, il suffit d'une connexion 2 fils pour faire fonctionner la charge. Les charges de chauffage électrique atteignant 8 A (1,6 kW) peuvent être coupées directement mais il faut noter que, pour couper plus de 3 A, le paramètre de chauffage électrique EH doit être mis à la valeur = 1 en mode installateur. De cette manière, le relais fonctionne avec une énergie plus élevée pour commuter d'une manière fiable des courants plus élevés.

CÂBLAGE



- a. Chaudière (commande directe)
- b. Chaudière ou pompe à chaleur (contact sec)
- c. Moteur thermoélectrique
- d. Vanne de zone
- e. Servomoteur électrique (tout ou rien)
- f. Chauffage électrique (commutation directe 1,6 kW maximum)

EFFICACITÉ ÉNERGÉTIQUE ET ENVIRONNEMENT

L'utilisation domestique de l'énergie est actuellement responsable de plus du quart des émissions totales de carbone qui contribuent au changement climatique. Les systèmes de chauffage et d'eau chaude mettant en œuvre des chaudières représentent les 2/3 de ce chiffre, aussi est-il important de comprendre comment les systèmes de régulation peuvent contribuer à maximiser l'efficacité énergétique tout en maintenant le confort.

Les thermostats DT90 doivent être utilisés conjointement avec les commandes horaires appropriées.

Pour économiser l'énergie, il convient d'observer les points généraux suivants :

1. S'assurer que le système comporte un thermostat d'ambiance et qu'il soit réglé aux températures appropriées.
2. Programmer le chauffage et l'eau chaude de façon qu'ils soient arrêtés lorsque la maison n'est pas occupée. Si des dégâts aux tuyaux exposés au gel sont une éventualité, il est conseillé d'installer un thermostat ou un système de protection antigel. Honeywell peut fournir des conseils à cet égard.
3. Il est normal d'arrêter le système de chauffage ou d'en réduire la température la nuit.
4. Penser à l'usage qui est fait de l'eau chaude domestique. Dans le cas d'un ballon d'eau chaude, il n'est pas nécessaire qu'il soit alimenté en permanence, même lorsque la maison est occupée.
5. Ne pas programmer des temps de chauffage excessifs pour le chauffage central. Si l'occupant est absent de la maison ou encore au lit, une grande partie de ce chauffage est inutile.
6. Le soir, lorsque la maison est chaude, il est souvent possible de couper le chauffage une heure avant d'aller au lit, sans réduction perceptible du confort.

For more information

homecomfort.resideo.com/europe



72 chemin de la Noue
F-74380 Cranves Sales
Tel: (33) 04 50 31 67 30
Fax : (33) 04 50 31 67 40

Manufactured for and on behalf of the
Pittway Sàrl, La Pièce 4, 1180 Rolle, Switzerland by
its Authorised Representative Ademco 1 GmbH

Subject to change

© 2019 Resideo Technologies, Inc.
The Honeywell Home trademark is used under
license from Honeywell International Inc.

Honeywell Home