

## Fiche technique

## Vannes à secteur HRB 3, HRB 4

## Description



Les vannes à secteur HRB peuvent être utilisées en combinaison avec des actionneurs électriques AMB 162 et AMB 182.

**Caractéristiques :**

- Taux de fuite le plus faible de la catégorie
- Indicateur de position unique (visible aussi lorsque l'actionneur est monté)
- Poignée ergonomique
- Facilité d'installation
- Pour applications de mélange et de répartition
- Raccordement par filetage femelle

**Données principales :**

- DN 15-50
- $k_{vs}$  0,4-40 m<sup>3</sup>/h
- PN 10
- $T_{max}$  = 110 °C
- 3 ou 4 voies
- Caractéristique S

Les vannes à secteur HRB de Danfoss sont avant tout conçues pour réguler la température de départ dans des installations de chauffage dans lesquelles une certaine fuite peut être tolérée et où l'on n'exige pas une caractéristique de régulation définie.

## Commande

Type	DN (mm)	$k_{vs}$ (m <sup>3</sup> /h)	PN	Raccordement	N° de code		
					HRB 3	HRB 4	
HRB 3 HRB 4	15	0.4	10	Rp 1/2"	065Z0399	-	
		0.63			065Z0400		
		1.0			065Z0401		
		1.63			065Z0402		
		2.5			065Z0403		065Z0411
		4.0			065Z0398		-
	20	2.5		065Z0397	-		
		4.0		065Z0404	065Z0412		
		6.3		065Z0405	065Z0413		
	25	6.3		065Z0406	-		
		10		065Z0407	065Z0414		
	32	16		065Z0408	065Z0415		
	40	25		065Z0409	065Z0416		
	50	40		065Z0410	065Z0417		

**Commande (suite)**
**Pièces de rechange AMB**

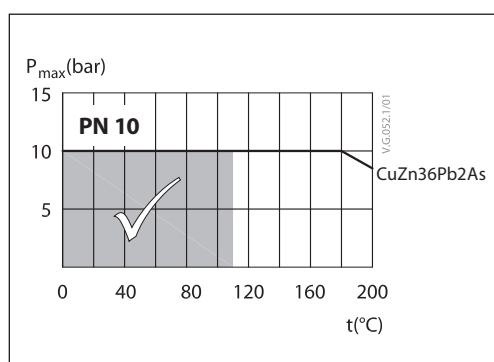
Illustration	Type	N° de code
	Kit d'adaptation pour: HRB 3 (Gen. 2009) <b>065B2220</b> ---> <b>065B2230</b> HRB 4 (Gen. 2009) <b>065B2240</b> ---> <b>065B2246</b>	<b>082G4235</b>

**Pièces de rechange et accessoires HRB**

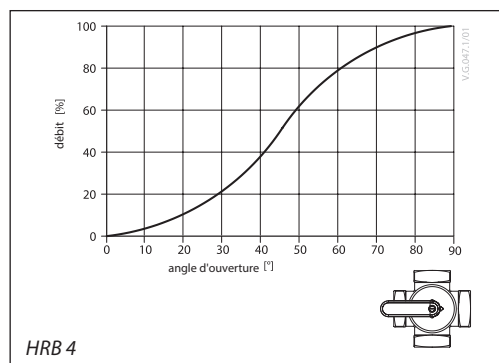
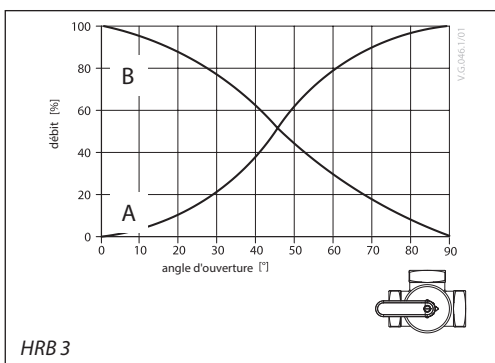
Type	DN	N° de code	
Couvercle transparent, cadran gradué et aiguille	15-20	<b>065Z0444</b>	
	25	<b>065Z0445</b>	
	32	<b>065Z0446</b>	
	40	<b>065Z0447</b>	
	50	<b>065Z0448</b>	
Presse-étoupe	HRB 3/4	15-20	<b>065Z0449</b>
	HRB 3/4	25	<b>065Z0450</b>
	HRB 3/4	32	<b>065Z0451</b>
	HRB 3	40	<b>065Z0452</b>
	HRB 4	40	<b>065Z0460</b>
	HRB 3	50	<b>065Z0453</b>
HRB 4	50	<b>065Z0461</b>	
Poignée de rechange		<b>065Z0442</b>	
Kit d'accouplement AMB (Gen. 2014)		<b>082H0255</b>	

**Données techniques**

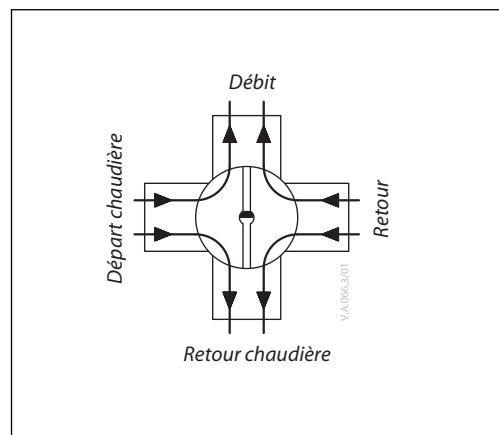
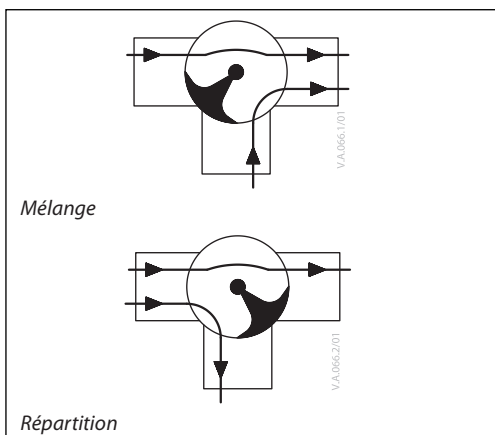
Diamètre nominal	DN	15	20	25	32	40	50
Caractéristique de contrôle		Caractéristique S					
Fuite	HRB 3	Répartition : max. 0.02 % de débit / Mélange : max. 1 % de débit					
	HRB 4	max. 1 % de $k_{vs}$					
Pression nominale	PN	10					
Pression de fermeture max.	bar	Répartition : 2 / Mélange : 1					
Couple à PN	Nm	5					
Fluide		Eau de circulation/mélange glycolé jusqu'à 50 %					
pH du fluide		Minimum 7, maximum 10					
Température du fluide	°C	2 ... 110					
Raccordements		Filetage femelle. ISO 7/1					
<b>Matériaux</b>							
Corps de vanne et sabot de réglage		CuZn36Pb2As (Brass DZR, CW 602N)					
Presse-étoupe		CuZn36Pb2As (Brass DZR, CW 602N)					
Joint presse-étoupe		EPDM					

**Courbe de pression suivant température**


Caractéristiques de la vanne



Montage



Montage de la vanne

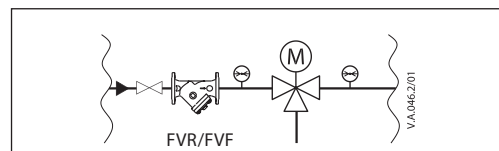
Les tuyaux doivent être nettoyés et dépourvus d'abrasion avant le montage de la vanne. Les charges mécaniques sur le corps de la vanne causées par les tuyaux ne sont pas permises. L'installation d'un filtre dans l'application est recommandée afin d'éviter d'endommager les composants de régulation.

**Remarque :**  
**Installez un filtre en amont de la vanne**  
 (p. ex. Danfoss FVR/FVF)

Raccordement

La vanne HRB 3 peut être utilisée comme vanne de régulation, vanne de répartition et en combinaison avec des échangeurs de chaleur où l'on peut tolérer une certaine fuite.

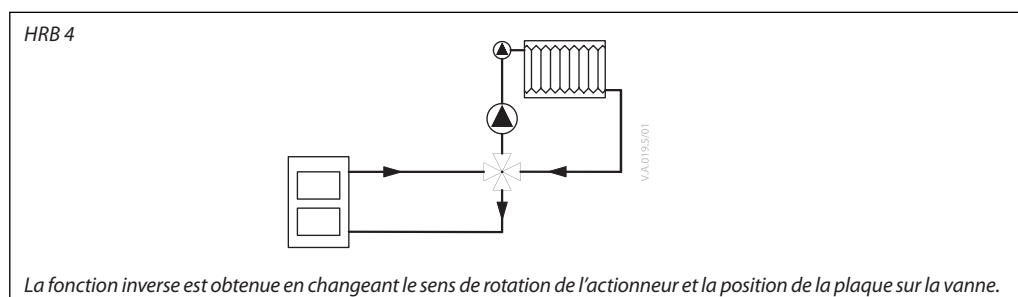
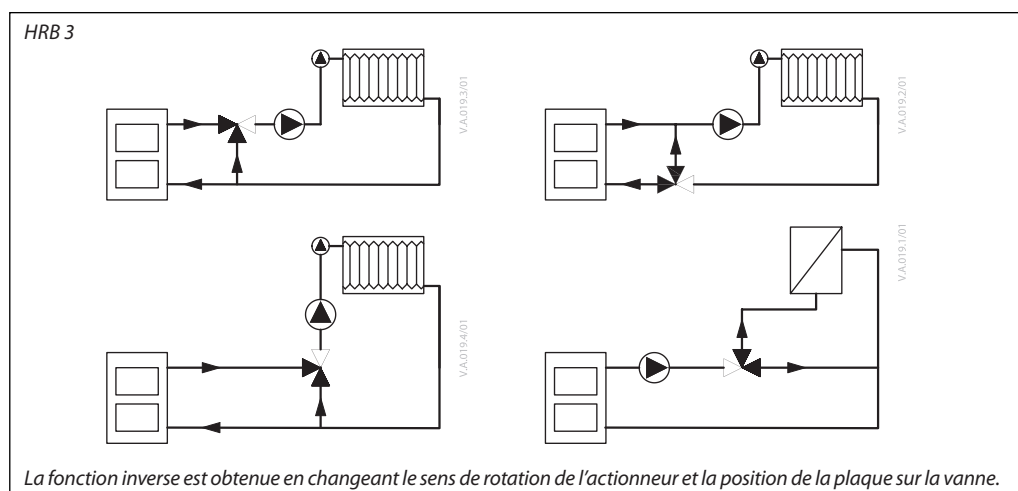
La vanne HRB 4 fonctionne selon le principe de la double dérivation, c'est-à-dire que l'eau venant de la chaudière est mélangée à une certaine partie de l'eau de retour. L'eau de retour chaudière est ainsi à température plus élevée que celle obtenue en utilisant les vannes 3 voies, ce qui diminue le risque de corrosion des chaudières à fioul et à combustible solide.



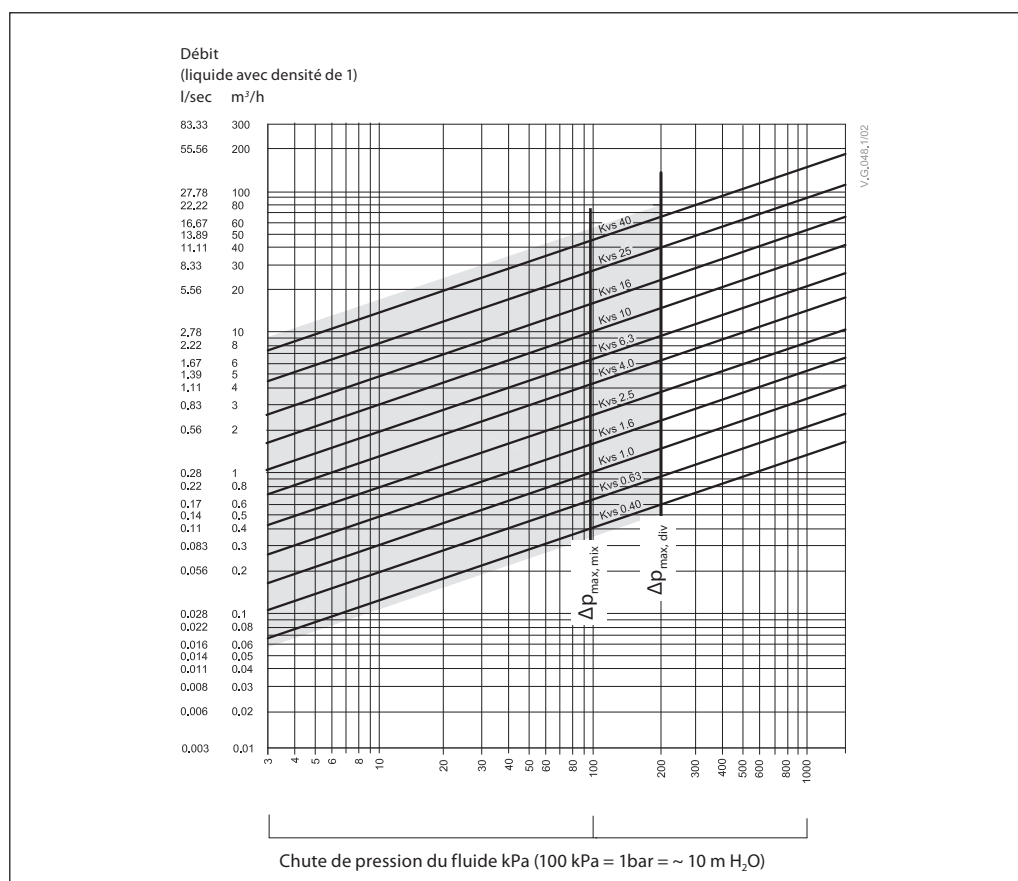
Recyclage

La vanne doit être démontée et les éléments doivent être triés en différents groupes de matériaux avant élimination.

Principes d'application

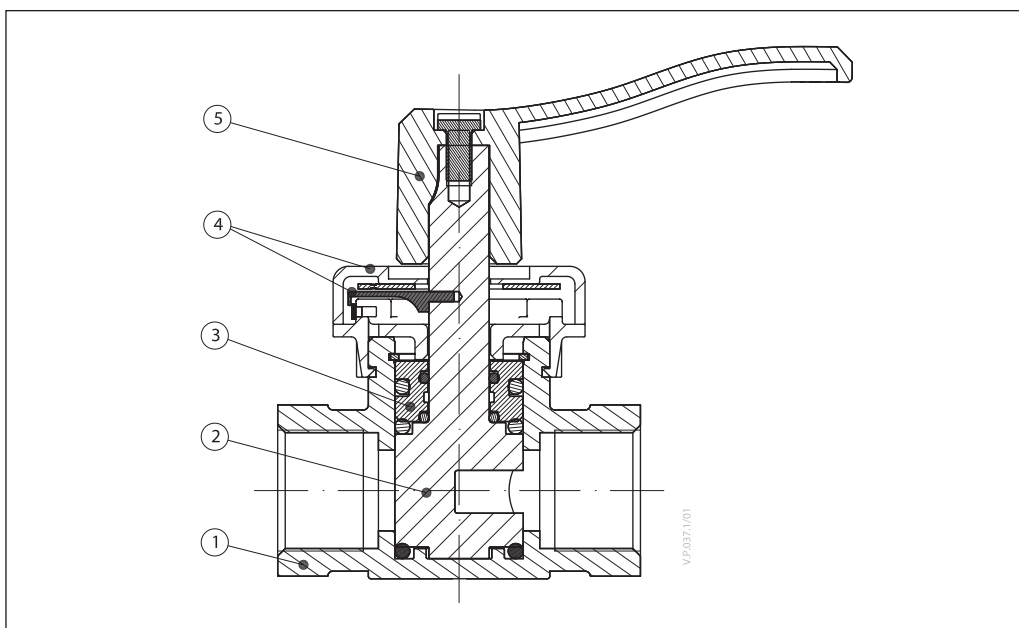


Dimensionnement

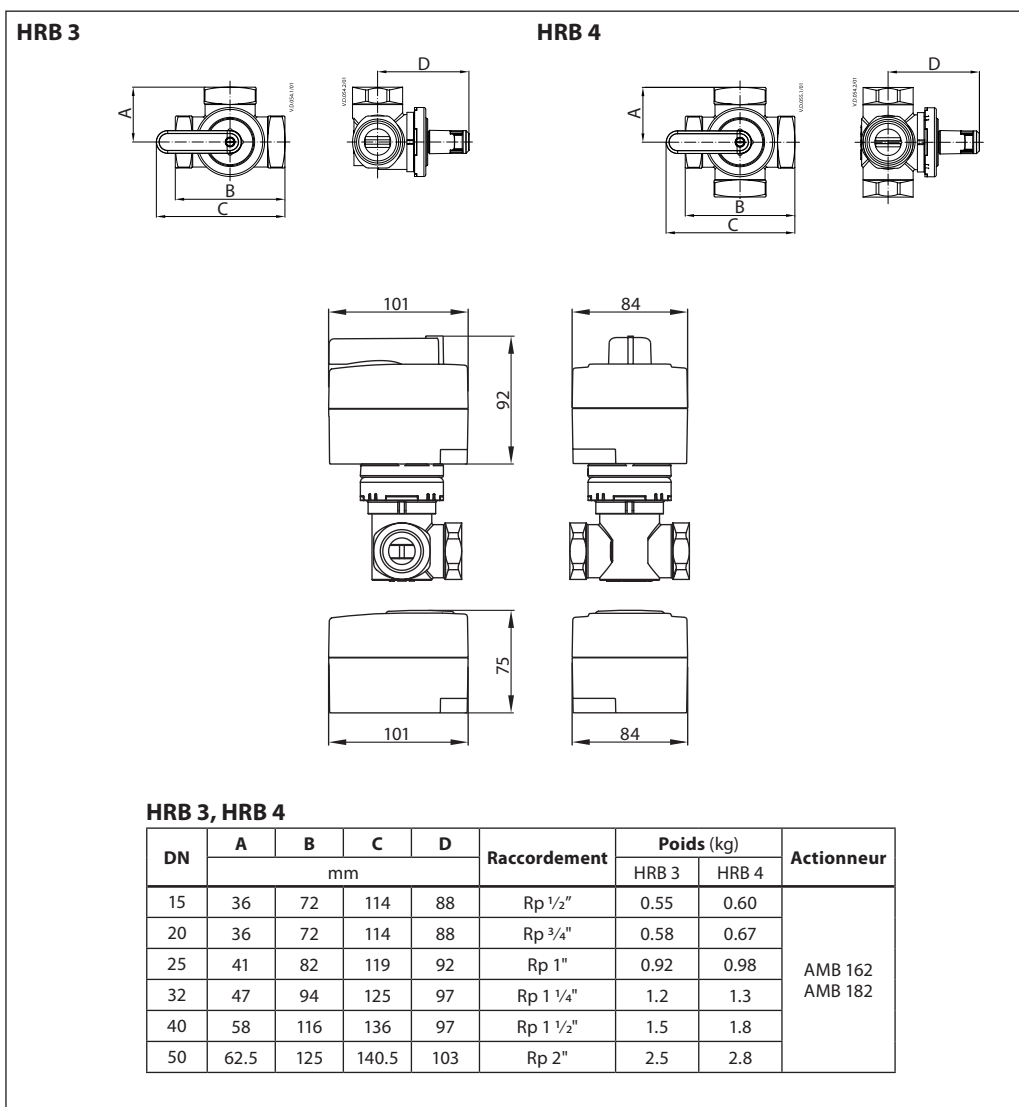


Conception

- 1. Corps de la vanne
- 2. Sabot de réglage
- 3. Presse-étoupe
- 4. Couvercle transparent et indicateur
- 5. Poignée



Dimensions









## Danfoss Sarl

1 bis Avenue Jean d'Alembert  
78996 Elancourt Cedex  
Tél Division Chauffage : 01 30 62 50 10  
Fax Division Chauffage : 01 30 62 50 08  
[www.chauffage.danfoss.fr](http://www.chauffage.danfoss.fr)

---

Danfoss n'assume aucune responsabilité quant aux erreurs qui se seraient glissées dans les catalogues, brochures ou autres documentations écrites. Dans un souci constant d'amélioration, Danfoss se réserve le droit d'apporter sans préavis toutes modifications à ses produits, y compris ceux se trouvant déjà en commande, sous réserve, toutefois, que ces modifications n'affectent pas les caractéristiques déjà arrêtées en accord avec le client. Toutes les marques de fabrique de cette documentation sont la propriété des sociétés correspondantes. Danfoss et le logotype Danfoss sont des marques de fabrique de Danfoss A/S. Tous droits réservés.

---