

# INSTALLATION

## Connexion électrique

Borne	Fonction
COM	Contact commun (entrée libre de potentiel)
NO	Contact normalement ouvert (sortie libre de potentiel)
	Branchement de mise à la terre
L	Secteur entrant - Sous tension
N	Secteur entrant - Neutre

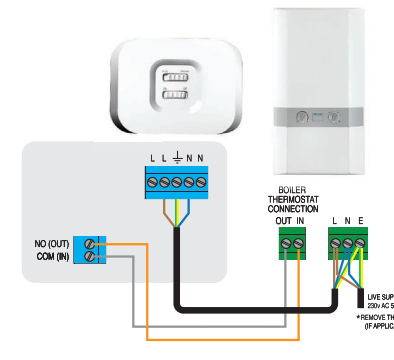
Le récepteur RX10RF doit être monté dans un endroit adapté qui est accessible pour la connexion du câblage de l'alimentation secteur et de contrôle, tout en permettant une bonne réception du signal RF. Le récepteur nécessite une alimentation secteur 230 V c.a. pour fonctionner, et cette dernière doit être protégée de manière appropriée par des fusibles (16 A max.).

Le récepteur doit être monté dans un endroit où il sera à l'abri de l'eau, de l'humidité et de la condensation. Le RX10RF ne nécessite que peu de connexions électriques et celles-ci doivent être effectuées sur le bornier à l'intérieur du récepteur. Aucune connexion à la terre n'est nécessaire pour un fonctionnement correct et en toute sécurité du RX10RF, mais une borne de branchement est fournie pour brancher un fil de terre s'il y en a un.

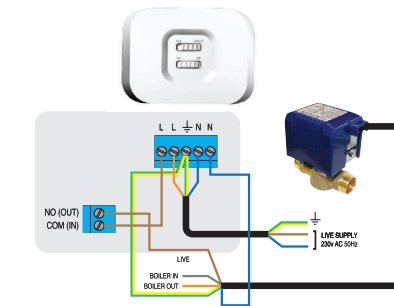
- Desserrez les vis en bas du récepteur.
- Détachez la partie avant du dispositif.
- Fixez l'arrière du récepteur sur le mur en utilisant les éléments de fixation fournis.
- Connectez les fils sur le récepteur en suivant l'un des schémas\*.
- Remettez la partie avant du dispositif en place en alignant les éléments de fixation et en appuyant dessus.
- Vissez fermement la partie avant du récepteur.

## Schémas

\*Configuré en tant que RX1



\*Configuré en tant que RX2



**Bouton de réinitialisation**  
Si, pour quelque raison que ce soit, le récepteur de système cesse de fonctionner, appuyez sur le bouton de réinitialisation et vérifiez que le système fonctionne correctement.

**Remplacement du récepteur de système**  
Si, pour quelque raison que ce soit, le récepteur de système doit être enlevé/remplacé, appuyez sur le bouton de suppression du réseau.

## Allumage

- Assurez-vous que le combinateur est allumé et prêt pour l'appariement.
- Allumez le récepteur. Le voyant rouge va clignoter.
- Lorsque le récepteur a rejoint avec succès le réseau Zigbee, la DEL rouge est allumée en continu.
- Veillez vous référer au manuel de VS10/VS20RF pour en savoir plus sur l'appariement au système.
- Une fois que la configuration de votre système est terminée, n'oubliez pas de sortir le combinateur du mode appariement.

## DÉTAILS TECHNIQUES

Modèle	RX10RF
Type	Récepteur de système câblé conçu pour les applications de chauffage 230 V c.a.
Commande	Commande marche/arrêt
Caractéristiques d'environnement	
Température de service	0 °C à +50 °C
Température de stockage	-20 °C à +60 °C
Humidité de service	5-95 %HR
Tension de commutateur	0-230 V c.a. 16 A
Source d'alimentation	230 V c.a. 50 Hz
Interface utilisateur	Commutateur à glissière, DEL bicolore rouge/verte
Température de service	0 à 50 °C
Température de stockage	-20 °C à 60 °C
Fréquence	2,4 GHz
Approbation	CE

## GARANTIE

SALUS Controls garantit que ce produit est exempt de tout défaut de fabrication ou vice de main-d'œuvre et qu'il remplira ses fonctions conformément aux spécifications prévues, pour une période de cinq ans à compter de la date d'installation. La seule responsabilité de SALUS Controls pour un manquement à cette garantie est le remplacement ou la réparation (à sa discrétion) du produit défectueux.

Nom du client : .....

Adresse du client : .....

..... Code postal : .....

N° de téléphone : ..... E-mail : .....

---

Nom de l'entreprise du technicien : .....

N° de téléphone : ..... E-mail : .....

Date d'installation : .....

Nom du technicien : .....

Signature du technicien : .....

SALUS CONTROLS GMBH · DIESELSTRASSE 34  
D-63165 MÜHLHEIM AM MAIN

EMAIL: [client@saluscontrols.fr](mailto:client@saluscontrols.fr)

[www.saluscontrols.fr](http://www.saluscontrols.fr)



SALUS Controls est membre du groupe Computime

SALUS Controls plc maintient une politique de développement continu de ses produits et se réserve donc le droit de modifier les caractéristiques, la conception et les matériaux des produits indiqués dans la présente brochure sans préavis.

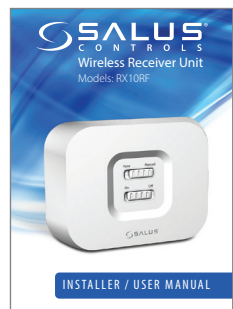
Pour obtenir le guide d'installation au format PDF, veuillez consulter : [www.salus-controls.com](http://www.salus-controls.com)

00086/2 Date de publication : juin 2014

**SALUS**  
CONTROLS  
Récepteur sans fil  
Modèles : RX10RF



MANUEL D'INSTALLATION/D'UTILISATION



2 x vis  
et 2 x bouchons  
muraux

Récepteur de  
chaudière x 1

1 x manuel d'installation/  
d'utilisation

Pour obtenir le guide d'installation au format PDF, veuillez consulter [www.salus-controls.com](http://www.salus-controls.com)

### INTRODUCTION

Nous vous remercions d'avoir acheté le récepteur de système RX10RF de SALUS. Ce dispositif est conçu pour fonctionner avec la gamme iT600 des produits de réseau Zigbee.

Le RX10RF peut être configuré en tant qu'interrupteur de chaudière à distance ou en tant que sortie simple à canal unique pour contrôler un actionneur thermique ou une vanne de zone. Veuillez noter que les deux configurations ci-dessus peuvent être utilisées ensemble dans un seul système.

Ces consignes s'appliquent uniquement au modèle SALUS présenté sur la page de couverture de ce manuel.

### Conformité du produit

Ce produit est conforme aux exigences CE et respecte les directives CE suivantes : Directive de compatibilité électromagnétique 2004/108/CE Directive « basse tension » 2006/95/CE.

### Avertissement

Ce produit doit être installé par une personne compétente et l'installation doit être en conformité avec les directives, normes et réglementations applicables à la ville, l'état ou le pays dans lequel le produit est installé. Le non-respect des exigences des directives, normes et réglementations applicables peut entraîner des blessures, la mort ou des poursuites.

### Sources de danger

Le RX10RF doit être débranché de l'alimentation secteur avant d'enlever son couvercle.

### Urgence

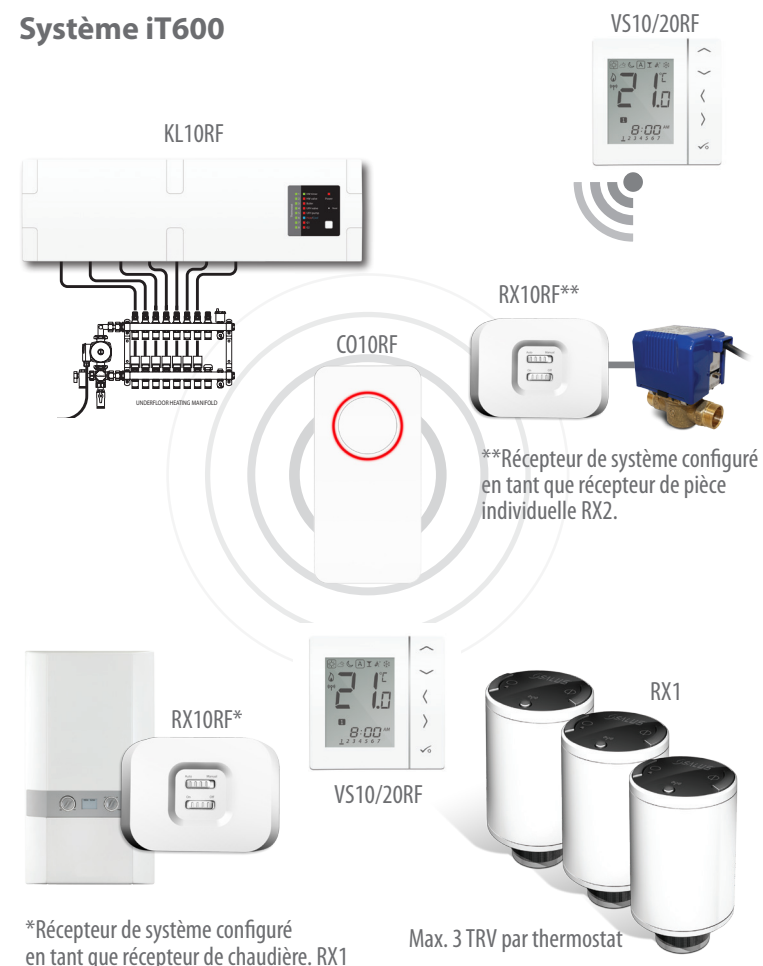
Coupez l'alimentation du centre de câblage du thermostat individuel ou du système en entier.

### 230V AC

### Avertissement

Coupez toujours l'alimentation secteur c.a. avant d'installer ou de travailler sur des composants qui nécessitent une alimentation 230 V c.a. 50 Hz.

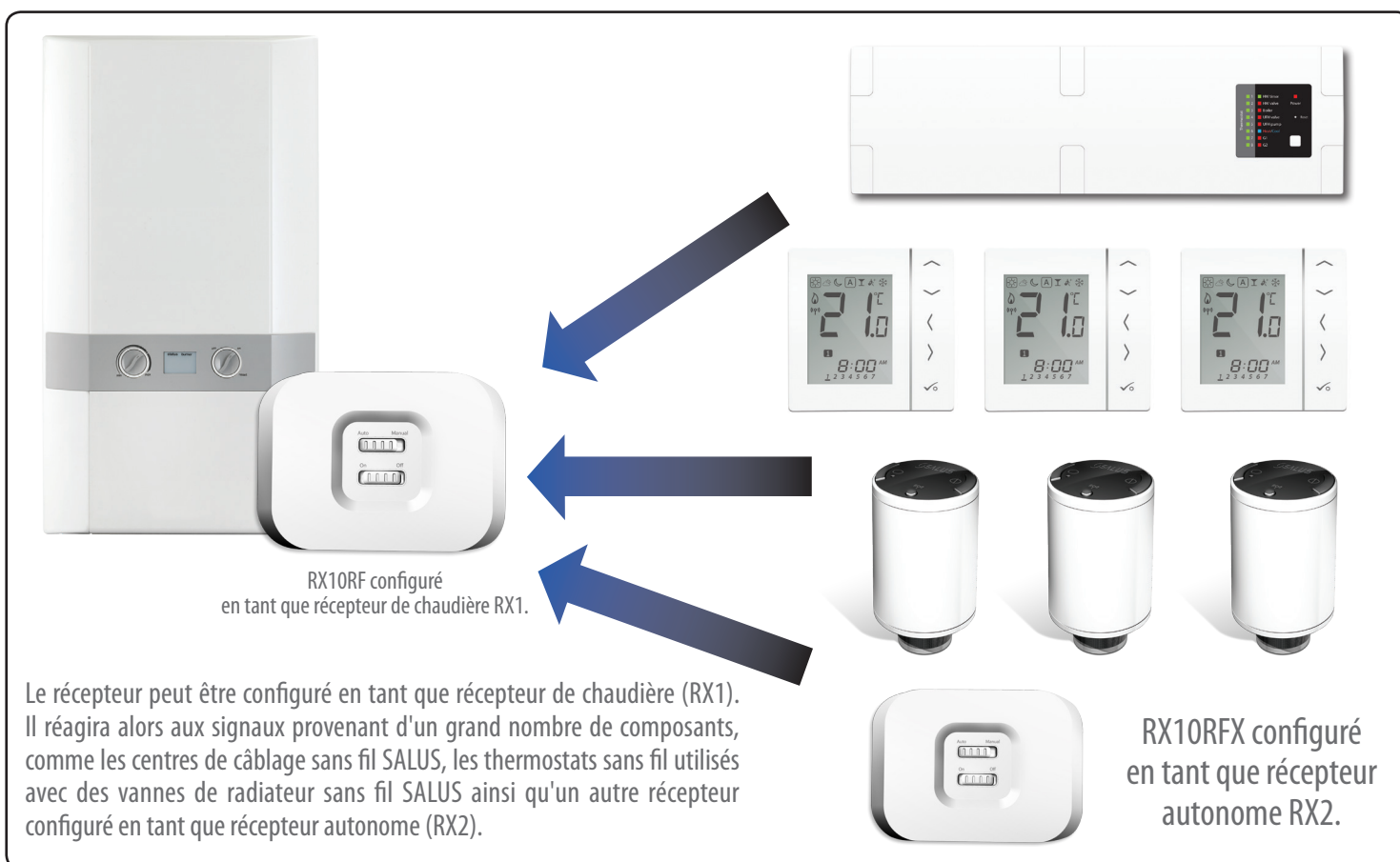
### Système iT600



### Interface utilisateur

- 1 Auto – La sortie du récepteur de système s'activera ou se coupera en fonction de la commande provenant du transmetteur iT600. Le commutateur à glissière inférieur est sur marche.
- 2 Si uniquement la DEL rouge est allumée en mode Auto, cela signifie que le récepteur n'émet aucune sortie.
- 3 Si les DEL rouge et verte sont allumées en mode Auto, cela signifie que le récepteur émet une sortie. Le dispositif auquel le récepteur est connecté sera allumé.
- 4 Manuel – La sortie du récepteur de système est contrôlée par le commutateur à glissière inférieur. Il est soit sur marche soit sur arrêt en permanence. L'état indiqué par les DEL est le même qu'en mode Auto.

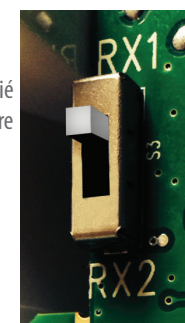
### CONFIGURATION DE RÉCEPTEUR RX1 ET RX2



### PRÉSENTATION DU SYSTÈME - SYSTÈME IT600 CONFIGURÉ EN TANT QUE RX1

Le dispositif peut être commuté en interne pour être utilisé sur l'un des deux canaux : RX1 (récepteur de chaudière) ou RX2 (récepteur de pièce individuelle). Assurez-vous que le dispositif n'est pas sous tension pendant le réglage du commutateur à glissière RX1/RX2.

Le dispositif est fourni avec le commutateur dans la position RX1 (récepteur de chaudière). Dans ce mode, il peut être relié par câble à une chaudière pour pouvoir l'allumer ou l'éteindre en utilisant les signaux sans fil qu'il reçoit d'autres produits SALUS sur le réseau Zigbee SALUS.



### PRÉSENTATION DU SYSTÈME - SYSTÈME IT600 CONFIGURÉ EN TANT QUE RX2

Lorsque le dispositif est commuté sur RX2, il fonctionne comme un récepteur de pièce individuelle. La commutation du dispositif sera contrôlée par un thermostat VS10/20RF SALUS apparié. Selon l'utilisation prévue, le dispositif peut être utilisé pour commuter une vanne motorisée, un actionneur thermique ou une pompe.

Le RX2 peut être utilisé de cette façon, mais il peut également être utilisé en association avec un autre dispositif configuré en tant que RX1 (récepteur de chaudière). Lorsque le thermostat apparié au RX2 demande de la chaleur, les deux récepteurs sans fil vont fonctionner en allumant la chaudière et la vanne motorisée/pompe.

NB : seuls 1 RX1 et 1 RX2 peuvent être utilisés dans le cadre d'un réseau.

