

**SALUS**  
CONTROLS

Roller Shutter  
Model: RS600



Installation Guide



Issue date: May 2019  
Version: V003

SALUS Controls is a member of the Compute Group. Maintaining a policy of continuous product development SALUS Controls reserve the right to change specification, design and materials of products listed in this brochure without prior notice.

www.salus-controls.com



Compute

UK: tech@salus-tech.com | tel: +44 (0) 1226 323961  
DE / NL: support@salus-controls.de | tel: +49 6108 825815  
FR: technicalsupport@saluscontrols.fr | tel: +33 (0) 134 724 039  
E: sales@salus-tech.com | tel: +44 (0) 1226 323961  
E: techsupport@salus-tech.com | tel: +44 (0) 1226 323961

## Introduction

The Roller Shutter RS600 is part of the SALUS Smart Home system and gives you the possibility to control via the application devices which require 2 outputs with corresponding 5A switches on each output such as: Window Shutter, Motor Curtains, Lights.

## Product Compliance

This product complies with the essential requirements and other relevant provisions of the following EU Directives: EMC 2014/30/EU and RoHS 2011/65/EU. Full text of the EU Declaration of Conformity is available on [www.saluslegal.com](http://www.saluslegal.com)  
(P) 2405-2480MHz; <14dBm

## Safety Information

Use in accordance to national and EU regulations. Use the device as intended, keeping it in dry condition. Product for indoor use only.

## Einleitung

Der RS600 ist Teil des SALUS Smart Home-Systems und bietet Ihnen die Möglichkeit, über die 2 Relaisausgänge (je 5A) z.B. Rolladenmotore, Lichter oder motorisierte Vorhänge, zu steuern.

## Produktkonformität

Dieses Produkt erfüllt die wesentlichen Anforderungen der EMC 2014/30/EU und RoHS 2011/65/EU. Den vollständigen Text der EU Konformitätserklärung können Sie auf [www.saluslegal.com](http://www.saluslegal.com) einsehen.  
(P) 2405-2480MHz; <14dBm

## Sicherheitsinformationen

Das Produkt muss gemäß der EU- und der nationalen Richtlinien verwendet werden. Nur für eine Verwendung in Innenräumen. Halten Sie Ihr Gerät vollständig trocken.

## Introduction

Le volet roulant RS600 fait partie du système SALUS Smart Home et vous offre la possibilité de contrôler, via l'application, les appareils nécessitant 2 sorties avec des commutateurs 5A correspondants sur chaque sortie, tels que: volet de fenêtre, rideaux de moteur, lumières.

## Conformité du produit

Ce produit satisfait aux exigences essentielles et aux autres dispositions pertinentes définies dans les directives de l'UE suivantes: CEM 2014/30/UE et RoHS 2011/65/UE. Le texte intégral de la déclaration de conformité UE est disponible à l'adresse Internet suivante: [www.saluslegal.com](http://www.saluslegal.com)  
(P) 2405-2480MHz; <14dBm

## Informations de sécurité

Utilisez le produit dans le respect des réglementations nationales et européennes. Utilisez le dispositif conformément à sa destination et maintenez-le au sec. Produit conçu pour un usage intérieur uniquement.

## Inleiding

Het RS600 smart relais is onderdeel van het SALUS Smart Home systeem en geeft u de mogelijkheid om via de applicatie apparaten te bedienen met 2 uitgangen met corresponderende 5A-schakelaars op iedere uitgang, zoals: Raamluiken, Gemotoriseerde Gordijnen, Lampen.

## Productconformiteit

Dit product voldoet aan de essentiële eisen en andere relevante bepalingen van de volgende EG richtlijnen: EMC 2014/30/EU en RoHS 2011/65/EU. U vindt de volledige tekst van de Europese conformiteitsverklaring op: [www.saluslegal.com](http://www.saluslegal.com)  
(P) 2405-2480MHz; <14dBm

## Veiligheidsinformatie

Gebruik in overeenstemming met nationale en Europese regelgeving. Gebruik het apparaat zoals bedoeld en houd het droog. Uitsluitend binnenshuis gebruiken.

## Terminals

Terminal	Description
SL1, SL2	Relay output
L, N	230V AC power supply
S1, S2	Input terminal to open/close the roller shutter, turn on/off light or trigger OneTouch rule

## Anschlussklemmen

Anschlussklemme	Beschreibung
SL1, SL2	Relaisausgang
L, N	Fase (L) bzw. Nullleiter (N) 230V
S1, S2	Eingangsklemme zum öffnen / schließen des Rollladens, zum Ein- / Ausschalten des Lichts oder zum Auslösen einer OneTouch-Regel

## Bornes

Borne	Description
SL1, SL2	Sortie relais
L, N	Alimentation (230V AC)
S1, S2	Contact d'entrée pour ouvrir / fermer le volet roulant, allumer / éteindre la lumière ou déclencher la règle One Touch

## Klemmen

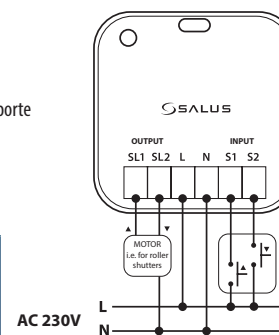
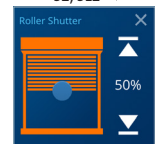
Klem	Omschrijving
SL1, SL2	Relaisuitgang
L, N	Voeding (230V AC)
S1, S2	Invoerterminal om luiken te openen/sluiten, lampen aan/uit te zetten of de OneTouch-regel te activeren

## Wiring Diagram Bornes

## 1

EN: Roller Shutter or Entrance Gate  
DE: Rolladenschalter  
FR: Volet roulant ou porte d'entrée  
NL: Rolliuk of Toegangspoort

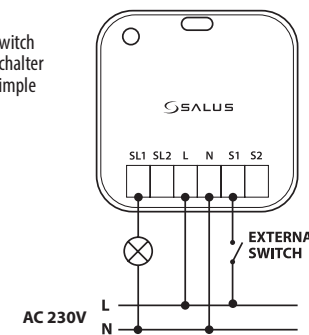
S1, SL1 - ↑  
S2, SL2 - ↓



## Anschlussdiagramm Klemmen

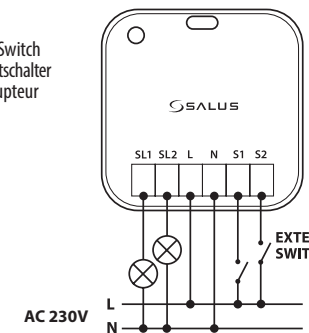
## 2

EN: Single Light Switch  
DE: Einfach Lichtschalter  
FR: Interrupteur simple  
NL: Enkele Lichtschakelaar

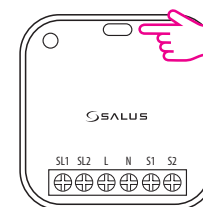


## 3

EN: Double Light Switch  
DE: Doppelter Lichtschalter  
FR: Double interrupteur  
NL: Dubbele Lichtschakelaar



## Button Operation Fonctionnement du bouton



EN: To enter Identify Mode, short press the button. To enter Pairing Mode, press and hold the button for 3 seconds. To leave the network and perform a factory reset, press and hold the button for 10 seconds.

DE: Um in den Identifizierungsmodus zu gelangen, drücken Sie kurz die Taste. Um den Pairing-Modus aufzurufen, halten Sie die Taste 3 Sekunden lang gedrückt. Zum Verlassen des Netzwerks und zum Zurücksetzen auf die Werkseinstellungen halten Sie die Taste 10 Sekunden lang gedrückt.

FR: Pour entrer en mode d'identification, appuyez brièvement sur le bouton. Pour entrer en mode de jumelage, maintenez le bouton enfoncé pendant 3 secondes. Pour quitter le réseau et effectuer une réinitialisation d'usine, maintenez le bouton enfoncé pendant 10 secondes.

NL: Om de Identificatiestand in te schakelen drukt u kort op de knop. Om de Koppelingsstand te activeren houdt u de knop 3 seconden ingedrukt. Om het netwerk te verlaten en terug te keren naar de fabriekinstellingen houdt u de knop 10 seconden ingedrukt.

## 🇬🇧 LED Indication

Description	LED State
Pairing Mode	Red LED flashing quickly
No Network Connection	Red LED flashing slowly
Network Connection	Blue LED On
Identify Mode	Blue LED flashing quickly
Network Connection but loss link	Blue LED flashing slowly

## 🇩🇪 LED Anzeige

Beschreibung	LED Status
Pairing-Modus	Rote LED blinkt schnell
Keine Netzwerkverbindung	Rote LED blinkt langsam
Netzwerkverbindung	Blaue LED an
Identifizierungsmodus	Blaue LED blinkt schnell
Netzwerkverbindung gestört	Blaue LED blinkt langsam

## 🇫🇷 Voyant DEL

Description	Etat des LED
Mode Jumelage	Voyant LED rouge clignotant rapidement
Pas de connexion réseau	Voyant LED rouge clignotant lentement
Connexion réseau	Voyant LED bleu allumé
Mode d'identification	Voyant LED bleu clignotant rapidement
Connexion réseau mais perte de connexion	Voyant LED bleu clignotant lentement

## 🇳🇱 Led-indicatie

Omschrijving	Ledtoestand
Koppingsstand	Rode LED knippert snel
Geen netwerkverbinding	Rode LED knippert langzaam
Netwerkverbinding	Blaauwe LED aan
Identificatiestand	Blaauwe LED knippert snel
Netwerkverbinding maar zwak signaal	Blaauwe LED knippert langzaam

## 🇬🇧 Pairing 🇫🇷 Appariement

1. Physical device with red LED flashing quickly. A hand points to the LED with a '3 sec' label.
2. App home screen showing 'Main Street' and a 'Finish' button.
3. App menu with 'Settings' highlighted.
4. App 'Setup Equipment' screen with 'Setup Equipment' highlighted.
5. App 'Scan for equipment' screen with 'Scan for equipment' highlighted.
6. Physical device with red LED flashing quickly.
7. Physical device with blue LED on.
8. App 'Let's connect your equipment' screen with 'Connect equipment' highlighted.
9. Physical device with blue LED on.
10. App 'Success' screen with 'Next' highlighted.

## 🇩🇪 Verbinden 🇳🇱 Koppelen

11. App 'Let's set up your equipment' screen with 'Finish' highlighted.
- 12A. App 'Setup Device' screen with 'Light Switch' selected and 'Next' highlighted.
- 12B. App 'Setup Device' screen with 'Light Switch' selected and 'Next' highlighted.
- 13A. App 'Setup Device' screen with 'Double light switch' selected and 'Next' highlighted.
- 13B. App 'Setup Device' screen with 'Double light switch' selected and 'Next' highlighted.
- 14A. App 'Setup Device' screen with 'Auto' mode and 'Next' highlighted.
- 14B. App 'Setup Device' screen with 'S1 Operation Mode' dropdown and 'Next' highlighted.
- 14C. App 'Setup Device' screen with 'S2 Operation Mode' dropdown and 'Next' highlighted.
15. App 'Pin' screen with 'Complete set up' highlighted.

**EN:** Now you can continue the setup and configure your device as a Roller Shutter, Single Light Switch or Double Light Switch. Follow the steps below in order to complete the setup.

**DE:** Jetzt können Sie mit dem Einrichten fortfahren und Ihr Gerät als Rolladenschalter, Einfachlichtschalter oder Doppellichtschalter konfigurieren. Führen Sie die folgenden Schritte aus, um die Einrichtung abzuschließen.

**FR:** Vous pouvez maintenant poursuivre la configuration et configurer votre appareil en tant que volet roulant, simple commutateur d'éclairage ou double commutateur d'éclairage. Suivez les étapes ci-dessous pour terminer la configuration.

**NL:** Nu kunt u verder met het instellen en configureren van uw apparaat als een Rolliuk, Enkele Lichtschakelaar of Dubbele Lichtschakelaar. Volg de stappen hieronder om de installatieprocedure af te ronden.

**⚠️ EN:** If you wire your device for Roller Shutter or Entrance Gate (see Wiring Diagram 1), do not configure it as a Double Light Switch in the app, as this will result in permanent damage to your roller motor.

**⚠️ DE:** Wenn Sie Ihr Gerät als Rolladenschalter verdrahten (siehe Schaltbild 1), konfigurieren Sie es bitte nicht als doppelten Lichtschalter sondern als Rolladenschalter da dies sonst zu dauerhaften Schäden an Ihrem Motor führen kann.

**⚠️ FR:** Si vous câblez votre appareil pour un volet roulant ou une porte d'entrée (voir Schéma de câblage 1), ne le configurez pas comme un interrupteur double lumière dans l'application, cela endommagerait définitivement le moteur du rouleau.

**⚠️ NL:** Indien u uw apparaat bekabeld heeft als Rolliuk of Toegangspoort (zie Aansluitschema 1), configureer deze dan niet als een Dubbele Lichtschakelaar in de app daar dit zal resulteren in permanente schade aan de motor van uw rolliuk.