

REGULATEUR DE TIRAGE Pour chaudières à combustible solide

FONCTION

Le régulateur de tirage posé sur une chaudière à combustible solide règle automatiquement le débit d'air en entrée, ceci grâce à son bulbe thermostatique immergé.

CARACTERISTIQUES FONCTIONNELLES

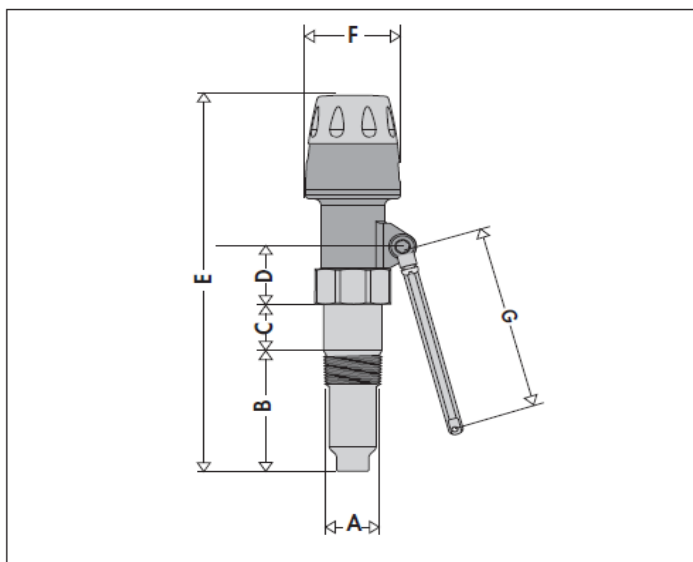
Corps	PA6G30	Matériaux de synthèse à haute résistance à la chaleur et au rayonnement
Manette	PA6G30	
Bague de réglage	Laiton CW614N	
Plongeur	Laiton CW614N	
Ressort	inox	
Levier	Fe zingué	
Chainette	Fe zingué	
Bulbe	cire	



Prestations

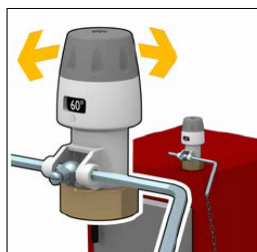
Fluides	eau, eau + glycol
% maxi de glycol	50%
Température maximum de travail (bulbe)	120°C
Plage de réglage	30-90°C
Pression maxi d'utilisation	10 bar
Charge maxi sur la chainette	10N
Longueur de la chainette	1200 mm

COTES



A	B	C	D	E	F	G	Massa (kg)
3/4"	58	20	29	185-190	45	140	0,45

Réglage et lecture de la température de consigne



POSE

