

**Electrovanne double
Dimension nominale
Rp 2 (DN 50),
DN 65 - DN 125**

DUNGS®
Combustion Controls

**DMV/11 eco
DMV-D/11 eco
DMV-DLE/11 eco**

7.38

ne novità
nouveau new

- Faible puissance absorbée
- Poids réduit
- Dimensions compactes
- Débits élevés
- Pression de service maxi.
500 mbar (50 kPa)



Technique

La double électrovanne DUNGS DMV intègre deux électrovannes dans un même bloc compact :

- vannes d'arrêt automatiques selon DIN EN 161, classe A, groupe 2
- deux vannes A dans un même corps
- type de vanne à double clapet
- grands débits
- pression de service max. jusqu'à 0,5 bar (50 kPa)
- fermeture rapide
- ouverture rapide (DMV/11 eco, DMV-D/11 eco)
- débit principal réglable (DMV-D/11 eco, DMV-DLE/11 eco)
- bobine à courant continu
- faible puissance absorbée grâce à la commutation de puissance
- possibilité de monter un contact de fin de course
- encombrement et poids réduits

Application

Les électrovannes doubles sont utilisées là où l'on employait avant deux électro-vannes simples. En association avec les régulateurs de pression de gaz et les composants auxiliaires DUNGS, de nouvelles solutions techniques pour la régulation du gaz sont proposées.

En alliages non-cuivreux, convient aux gaz jusqu'à max. 0,1 % en vol. d'H₂S sec.

Convient aux gaz des familles 1, 2, 3 ainsi qu'à d'autres fluides neutres en phase gazeuse.

Homologations

Certificat d'essai de type CE conformément à la directive CE sur les appareils à gaz:

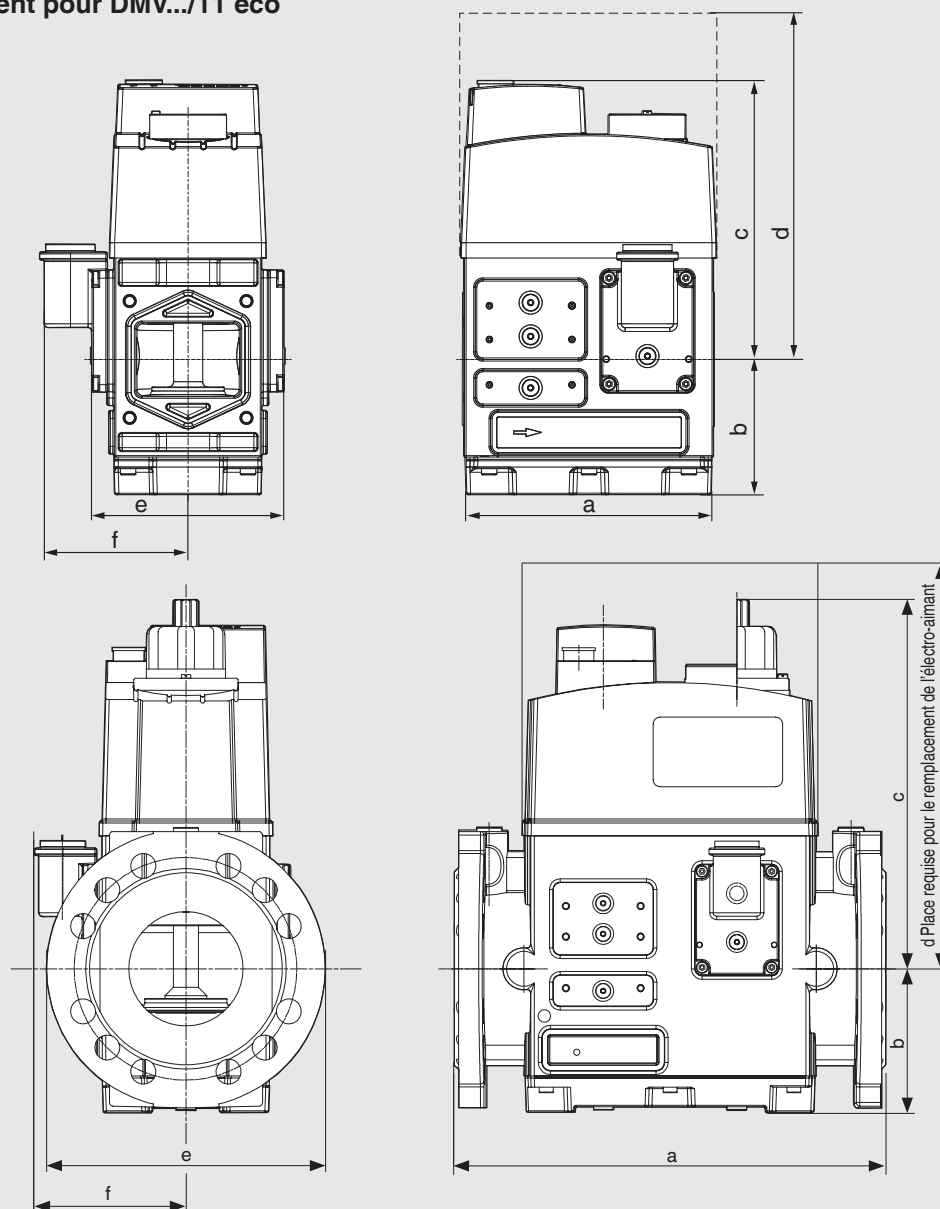
DMV-...525-5125/11 eco CE-0085 AN 2801
Certificat d'essai de type CE conformément à la directive CE relative aux équipements sous pression:

DMV-...525-5125/11 eco CE0036
Homologations dans d'autres grands pays consommateurs de gaz.

Caractéristiques techniques

Diamètre nominal Brides	DN 65 80 100 125 brides de raccordement DIN 2501 partie 1, s'adaptant aux brides à collerette à souder DIN 2633 (PN 16) DN 65 - DN 125, ISO 7005-1 (PN 16), ISO 7005-2 (PN 16) dimension face-à-face selon DIN 3202 partie 1, série F1 pour DN 65 - DN 125																														
Dimension Brides filetées au pas du gaz selon ISO 7/1	DMV 525/11 eco Rp 2																														
Pression de service max.	500 mbar (50 kPa)																														
Electrovanne V1	vanne d'arrêt automatique selon EN 161 : classe A, groupe 2																														
Electrovanne V2	vanne d'arrêt automatique selon EN 161 : classe A, groupe 2																														
Temps de fermeture	< 1 s																														
Temps d'ouverture	DMV.../11 eco, DMV-D.../11 eco: < 1 s																														
Débit principal	réglable (DMV-D.../11 eco, DMV-DLE.../11 eco)																														
Matériaux des composants en contact avec le gaz	corps de vanne: aluminium, acier, alliages non-cuivreux joints d'étanchéité sur siège de vanne: base NBR convient aux gaz selon G260/I base FKM convient aux gaz selon G260/I (Modèle Viton)																														
Température ambiante	NBR: -15 °C à +60 °C Viton: 0 °C à +60 °C																														
Position de montage	bobine verticale et toutes les positions jusqu'à l'horizontale																														
Filtration	tamis intégré. Pour la protection de l'ensemble de la rampe, nous recommandons l'installation d'un filtre à gaz approprié, voir fiche technique 11.02																														
Prise de mesure	G 1/4 DIN ISO 228 au centre avant V1 et après V2 (pas 525/11 eco) G 1/8 DIN ISO 228 des deux côté avant V1, entre V1 et V2, après V2																														
Prise de gaz d'allumage	possibilité de monter une bride de gaz d'allumage G 3/4, DIN ISO 228, des deux côtés entre V1 et V2																														
Tension/fréquence	~(AC) 50 - 60 Hz 230 V -15 % + 10 %, autres tensions sur demande. tensions recommandées : ~(AC) 110 V, =(DC) 24 V																														
Puissance / courant absorbé sous ~ (AC) 230 V, + 20°C Toutes les indications sont des valeurs effectives	<table border="1"> <thead> <tr> <th>Modèle</th> <th>Puissance d'attraction env. [W]</th> <th>Puissance de maintien env. [W]</th> <th>Courant d'attraction [A]</th> <th>Courant de maintien [A]</th> </tr> </thead> <tbody> <tr> <td>DMV 525/11 eco</td> <td>2 x 65</td> <td>2 x 16</td> <td>2 x 0,32</td> <td>2 x 0,11</td> </tr> <tr> <td>DMV-... 5065/11 eco</td> <td>2 x 65</td> <td>2 x 16</td> <td>2 x 0,32</td> <td>2 x 0,11</td> </tr> <tr> <td>DMV-... 5080/11 eco</td> <td>2 x 95</td> <td>2 x 20</td> <td>2 x 0,54</td> <td>2 x 0,20</td> </tr> <tr> <td>DMV-... 5100/11 eco</td> <td>2 x 125</td> <td>2 x 25</td> <td>2 x 0,54</td> <td>2 x 0,20</td> </tr> <tr> <td>DMV-... 5125/11 eco</td> <td>2 x 125</td> <td>2 x 25</td> <td>2 x 0,54</td> <td>2 x 0,20</td> </tr> </tbody> </table>	Modèle	Puissance d'attraction env. [W]	Puissance de maintien env. [W]	Courant d'attraction [A]	Courant de maintien [A]	DMV 525/11 eco	2 x 65	2 x 16	2 x 0,32	2 x 0,11	DMV-... 5065/11 eco	2 x 65	2 x 16	2 x 0,32	2 x 0,11	DMV-... 5080/11 eco	2 x 95	2 x 20	2 x 0,54	2 x 0,20	DMV-... 5100/11 eco	2 x 125	2 x 25	2 x 0,54	2 x 0,20	DMV-... 5125/11 eco	2 x 125	2 x 25	2 x 0,54	2 x 0,20
Modèle	Puissance d'attraction env. [W]	Puissance de maintien env. [W]	Courant d'attraction [A]	Courant de maintien [A]																											
DMV 525/11 eco	2 x 65	2 x 16	2 x 0,32	2 x 0,11																											
DMV-... 5065/11 eco	2 x 65	2 x 16	2 x 0,32	2 x 0,11																											
DMV-... 5080/11 eco	2 x 95	2 x 20	2 x 0,54	2 x 0,20																											
DMV-... 5100/11 eco	2 x 125	2 x 25	2 x 0,54	2 x 0,20																											
DMV-... 5125/11 eco	2 x 125	2 x 25	2 x 0,54	2 x 0,20																											
Protection /Durée de mise en circuit	IP 54 / régime permanent 100 % ED																														
Branchement électrique	raccordement par connecteur DIN EN 175301-803																														
Antiparasitage	niveau de perturbation N																														
Contact de fin de course	possibilité de monter un contact type K01/1 (testé selon DIN) sur V1 et V2																														

Cotes d'encombrement pour DMV.../11 eco



Modèle	N° de commande 230VAC/ NBR	p _{max.} [bar]	Raccord DN	Cotes en [mm]						Bobine n°	Enclen- che- ments/h ¹⁾	Poids [kg]
				a	b	c	d	e	f			
DMV 525/11 eco	256 139	0,5	Rp 2 (DN 50)	162	88	179	275	125	97	1411/2P	60	7,2
DMV 5065/11 eco	256 293	0,5	DN 65	290	88	179	275	185	97	1411/2P	60	10,0
DMV 5080/11 eco	256 356	0,5	DN 80	310	104	246	370	200	109	1511/2P	60	16,3
DMV 5100/11 eco	249 774	0,5	DN 100	350	119	292	450	220	116	1611/2P	60	24,2
DMV 5125/11 eco	250 465	0,5	DN 125	400	142	329	500	255	125	1711/2P	60	31,7
DMV-D 525/11 eco	256 151	0,5	Rp 2 (DN 50)	162	88	179	275	125	97	1411/2P	60	7,2
DMV-D 5065/11 eco	256 296	0,5	DN 65	290	88	179	275	185	97	1411/2P	60	10,0
DMV-D 5080/11 eco	256 357	0,5	DN 80	310	104	246	370	200	109	1511/2P	60	16,3
DMV-D 5100/11 eco	253 459	0,5	DN 100	350	119	292	450	220	116	1611/2P	60	24,2
DMV-D 5125/11 eco	253 461	0,5	DN 125	400	142	329	500	255	125	1711/2P	60	31,7
DMV-DLE 525/11 eco	256 172	0,5	Rp 2 (DN 50)	162	88	179	275	125	97	1411/2PL	20	7,2
DMV-DLE 5065/11 eco	256 297	0,5	DN 65	290	88	179	275	185	97	1411/2PL	20	10,0
DMV-DLE 5080/11 eco	256 358	0,5	DN 80	310	104	265	370	200	109	1511/2PL	20	16,5
DMV-DLE 5100/11 eco	256 458	0,5	DN 100	350	119	346	450	220	116	1611/2PL	20	24,5
DMV-DLE 5125/11 eco	256 459	0,5	DN 125	400	142	387	500	255	125	1711/2PL	20	32,0



Attention: les brides, raccordement par connecteur et accessoires de système doivent toujours

3 ... 6 être commandés séparément !

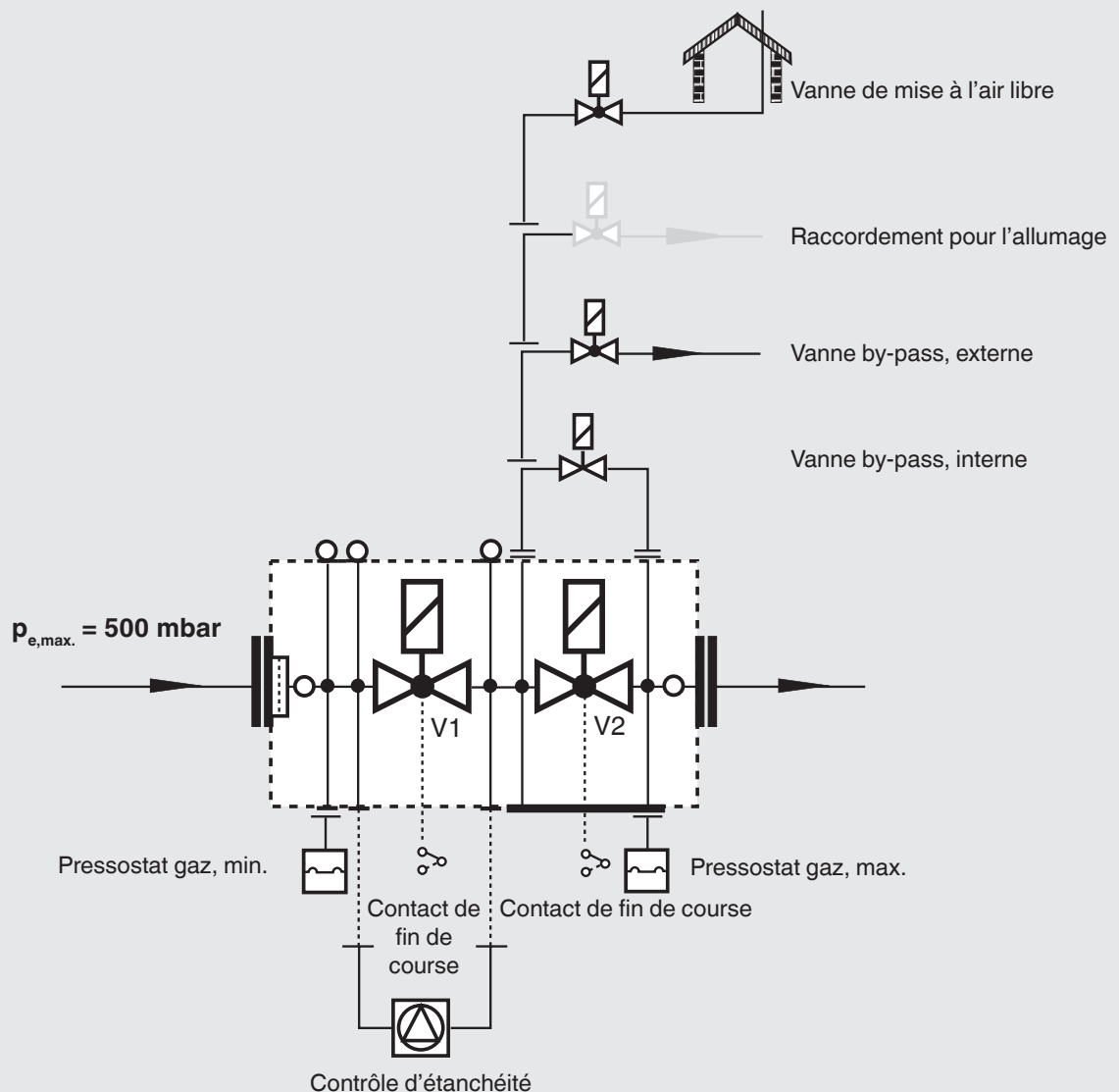
¹⁾ Fréquence d'enclenchement sur DMV-DLE.../11 eco également fonction de réglage du temps d'ouverture

DMV/11 eco	Deux électrovannes une allure normalement fermées, ouverture et fermeture rapides.
DMV-D/11 eco	Deux électrovannes une allure normalement fermées, ouverture et fermeture rapides. Possibilité de limitation manuelle du débit de gaz, par le réglage du débit principal (D) sur vanne 1 (V1).
DMV-DLE/11 eco	Deux électrovannes une allure normalement fermées, ouverture lente (L), fermeture rapide. Réglage du temps d'ouverture (E) avec plage de course rapide sur la vanne 2 (V2). Possibilité de limitation manuelle du débit de gaz, par le réglage du débit principal (D) sur vanne 1 (V1).

Variantes d'équipement Electrovanne double DMV-.../11 eco Fonctionnement une allure	DMV/11 eco Rp 2 (DN 50)	DMV/11 eco DN 65 - DN 125
DMV	◆	◆
DMV-D	◆	◆
DMV-DLE	◆	◆
Tamis	◆	◆
Pressostat gaz à monter :		
sur bride	◆	(◆)
après le tamis, avant V1	◆	◆
entre V1 et V2	◆	◆
après la vanne 2	◆	◆
Vanne V1, siège double	◆	◆
Vanne V2, siège double	◆	◆
Vannes à ouverture séparée	◆	◆
Raccordement G 3/4 pour l'allumage	◆	◆

□ = standard
(□) = sur demande
-- = impossible

Système modulaire électrovanne double



Accessoires

L'électrovanne double est préparée pour que les accessoires de système et appareils auxiliaires **DUNGS** puissent y être directement raccordés.

Information sur les accessoires

Contrôle d'étanchéité VPS 504

Fiche technique 8.10

Limiteurs de pression ÜB, NB...A2 pour les blocs vannes

Fiche technique 5.08

Pressostat compact pour appareils à fonctions multiples GW...A5

Fiche technique 5.02

Contact de fin de course K01/1 pour le contrôle de la position fermée des vannes

Fiche technique 12.01



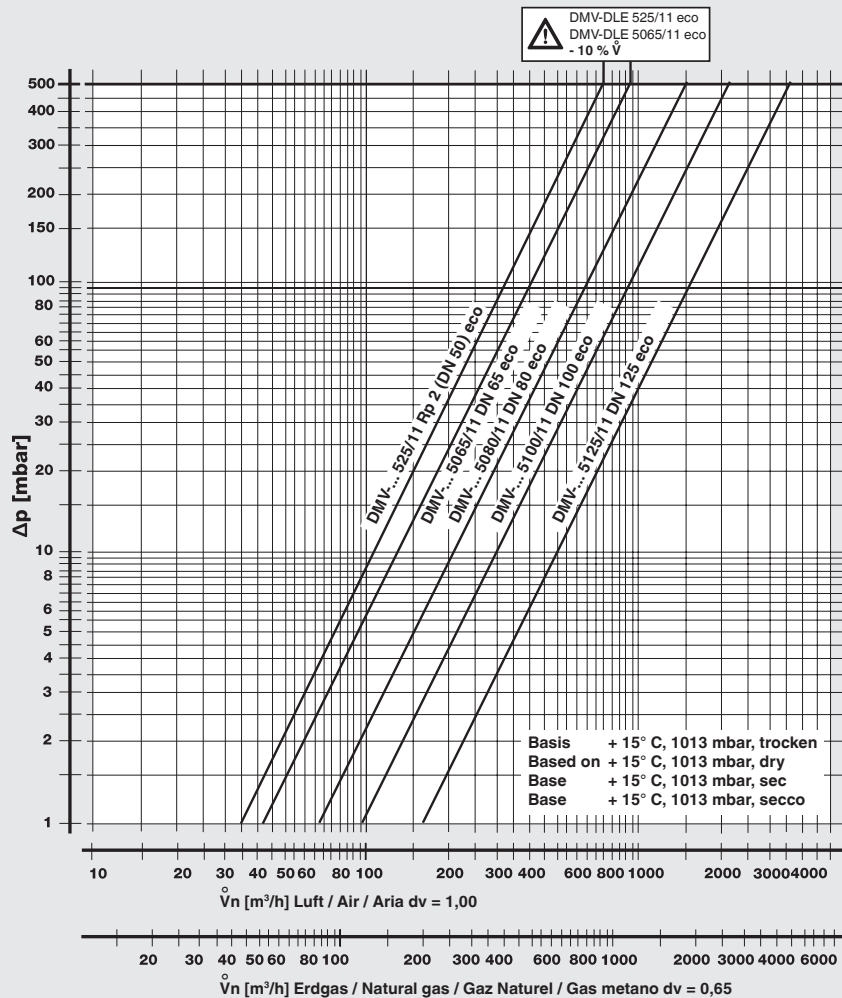
L'installation d'un accessoire peut exclure l'utilisation d'un autre appareil !

Electrovanne double
Diamètre nominal
Rp 2 (DN 50),
DN 65 - DN 125

DMV/11 eco
DMV-D/11 eco
DMV-DLE/11 eco



Courbe de débit



f = $\sqrt{\frac{\text{Dichte Luft}}{\text{Dichte des verwendeten Gases}}}$

Spec. weight air / poids spécifique de l'air / peso específico aria

Spec. weight of gas used / poids spécifique du gaz utilisé / peso específico del gas utilizzato

Gasart	Dichte [kg/m³]	dv	f
Erdgas	0.81	0.65	1.24
Stadtgas	0.58	0.47	1.46
Flüssiggas	2.08	1.67	0.77
Luft	1.24	1.00	1.00

$\overset{\circ}{V}_{\text{verwendetes Gas/gas used/gaz utilisé/gas utilizzato}} = \overset{\circ}{V}_{\text{Luft/air/air/aria}} \times f$

Sous réserve de toute modification constituant un progrès technique.

Karl Dungs S.A.S.
368, Allée de L'Innovation
F-59810 Lesquin
Téléphone +33 (0) 973 546 905
Téléfax +33 (0) 970 170 772
e-mail info.f@dungs.com
Internet www.dungs.com

Karl Dungs GmbH & Co. KG
Siemensstraße 6-10
D-73660 Urbach, Germany
Téléphone +49 (0)7181-804-0
Téléfax +49 (0)7181-804-166
e-mail info@dungs.com
Internet www.dungs.com