

Si-10

UNIVERS'L

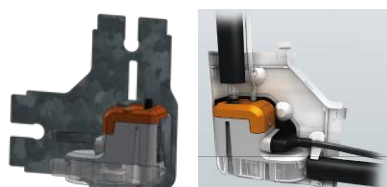
POMPE A PISTON



Pompe polyvalente

La forme caractéristique de la pompe Si-10 UNIVERS'L permet une installation dans de nombreuses configurations sur le marché du neuf comme du remplacement. Sa conception facilite considérablement le nettoyage et réduit le temps de maintenance.

AVANTAGES



● Installation universelle

- 1 seule pompe pour de multiples applications :
 - Couvre une large plage de puissance : jusqu'à 20kW.
 - Est intégrée dans nos Delta Pack 80x50 et 80x60.
 - Permet le remplacement de la majorité des pompes monobloc en goulotte présentes sur le marché depuis 10 ans.
- Le connecteur « Drain Safe Device » facilite le raccordement du tube de refoulement.



● Silence

- Fonctionnement silencieux : 22 dBA à pleine puissance, testé en laboratoire indépendant.
- Platine de fixation spécialement étudiée pour réduire la transmission des vibrations.



● Maintenance rapide de la pompe

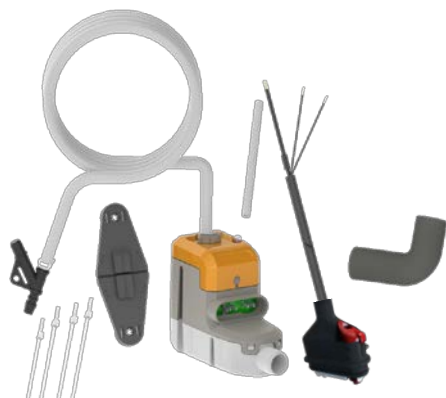
- Réservoir transparent et démontable.
- Aucun risque de perte de composants. Assemblage du flotteur sécurisé.
- Prise électrique débrochable équipée d'une clé de verrouillage, pour éviter toute déconnection involontaire.



● Fiabilité démontrée et renforcée

- Pas de filtre. Conçue pour laisser passer les particules jusqu'à 2 mm.
- Débit élevé : 20 l/h, temps de fonctionnement réduit.
- Durée de vie accrue par le couplage d'un écoulement gravitaire grâce au « Drain Safe Device » lorsque la pompe est à l'arrêt.

CONTENU DU KIT



- Pompe à piston
- Détection intégrée
- Tube PVC transparent Ø int. 6mm L 1m, équipé d'un connecteur « Drain Safe Device ».
- Platine de fixation anti vibration
- Câble débrochable avec clé de verrouillage. 1,5 m : 2 fils d'alimentation, 2 fils pour le contact de sécurité.
- Kit d'installation :
 - Raccord 90° Ø int. 15mm x L60mm
 - Tube d'évent Ø int. 4mm x L75mm

APPLICATIONS

Tout climatiseur jusqu'à 20 kW :

- Climatiseur muraux
- Allèges - Plafonniers
- Gainables



CARACTERISTIQUES TECHNIQUES

Débit Maximal	20 l/h
Hauteur de refoulement max.	10 m (débit=4l/h)
Pression maximale	14 m (débit=0l/h)
Niveau sonore à 1m : Selon EN ISO 3744 (Mesure LNE, sur pompe en eau, hors application)	22 dBA
Niveau sonore en application à 1m : (Mesure effectuée dans le laboratoire acoustique Sauermann, pompe en eau)	≤ 25 dBA
Alimentation électrique	230V~ 50/60Hz - 14 W
Classe d'isolation	☑ (double isolation)
Niveaux de détection	Marche : 18 mm, Arrêt : 13 mm, Sécurité : 21 mm
Contact de sécurité	NF 8 A résistif – 250V
Protection thermique (surchauffe)	115°C (redémarrage automatique)
Cycle de fonctionnement	100% - Marche continue
Protection	IPX4
Normes de sécurité	CE & EAC
Directive RoHS	Conforme
Directive DEEE	Conforme
Packaging	0.41kg – L170 x l160 x H95 mm
Masterpack	12 pièces

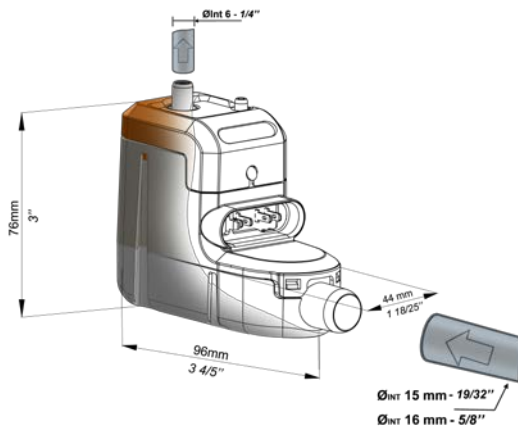
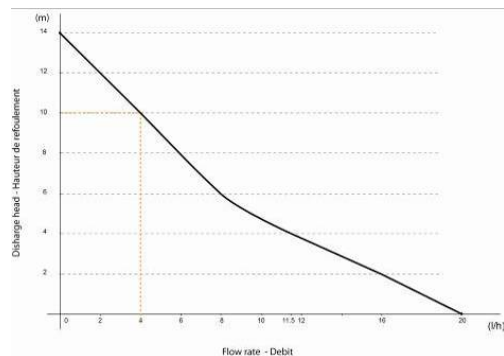


TABLEAU DES DEBITS REELS (l/h)

Hauteur de Refoulement	Longueur totale de tuyauterie (Ø int 6 mm, 1/4")			
	5 m	10 m	20 m	30 m
0 m	20	19	18	17
2 m	16	15	14	13,5
4 m	11,5	11	10,5	10
6 m		8,5	7,5	6,5
8 m		6	5	4
10 m		4	3,5	2,5



ACCESSOIRES RECOMMANDES



Tube PVC transparent Ø int. 6 mm (1/4")

- ACC00909 : 5 m
- ACC00910 : 50 m
- ACC00914 : Armé, 50 m



6 Raccords d'évacuation auto étanches pour tubes Ø int. 6 mm (1/4")
ACC00919

Document non contractuel. Nous nous réservons le droit de modifier les caractéristiques de nos produits sans préavis.