

KITS MIXTES POUR SECHE-SERVIETTES

FONCTION

Lorsque le chauffage est coupé, le kit permet d'apporter du confort dans la salle de bain, une température agréable et le séchage des serviettes.

Il doit être utilisé lorsque la chaudière est à l'arrêt.

5 puissances disponibles : 300W, 500W, 750W, 1000W, 1250W

Les kits sont livrés avec :

la cartouche chauffante
le té chromé ou blanc de raccordement (1/2")
le boîtier de régulation
les joints toriques et la clé de serrage

CE



**modèle présenté
kit digital gris**

CONSTRUCTION

Sécurités anti-surchauffe :

Le thermoplongeur est équipé d'une double sécurité :

- niveau1 : Thermostat intégré qui protège le kit contre toute surchauffe temporaire
- niveau2 : Thermofusible se déclenchant si la surchauffe se prolonge au-delà de la T° limite autorisée

Mode "boost" :

il accélère la mise en chauffe de la salle de bain et permet le séchage rapide des serviettes.

modèles digitaux : durée du "boost" : 1 ou 2 heures

modèles analogiques : durée du "boost" : 2 heures

CARACTERISTIQUES FONCTIONNELLES

Tension de service 230V AC +10%/-20% 50 Hz

IPx4 après montage sur le corps de chauffe avec le joint fourni.

Thermoplongeur Ø14mm, classe II selon EN60335-1

Régulation électronique "intelligente"

Fil pilote 6 ordres pour la série KM - -DB et DG

Réglage de la température de consigne

modèles digitaux : +8° / +30°C

modèles analogiques : +7° / +30°C

Sécurité enfants (évitant toutes modifications de programmes)
sur modèles digitaux.

Boitiers digitaux standard

code



- Mode Auto :

Mode automatique lorsqu'il est relié par le fil pilote à un gestionnaire d'énergie ou à un programmeur.

- Confort :

Ce mode maintient la température réglée

- Mode Eco :

Ce mode correspond à la température confort moins 3,5°C, sans dérègler la T° confort

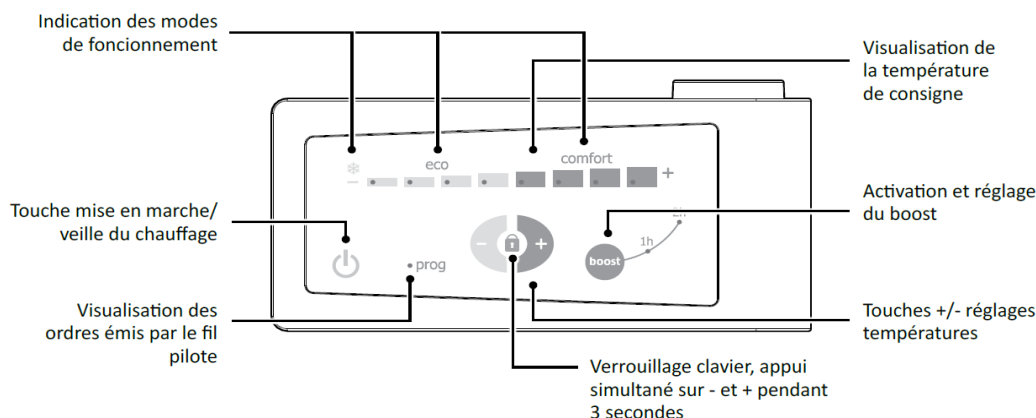
- Mode Hors-gel :

Permet de sécuriser l'installation, en maintenant une température de 8°C.

puissance W	gris	blanc
300	KM0300DG	KM0300DB
500	KM0500DG	KM0500DB
750	KM0750DG	KM0750DB
1000	KM1000DG	KM1000DB
		KM1250DB

Alimentation

Fil bleu: neutre
Fil marron: phase
Fil noir: fil pilote



Boitiers analogiques standard

-Régulation de la température ambiante
Fonction mise en veille, mise en marche du chauffage avec indications sonores

puissance W	blanc
300	KM0300AB
500	KM0500AB
750	KM0750AB
1000	KM1000AB
1250	KM1250AB



Indication visuelle de la température de consigne à 21°C environ

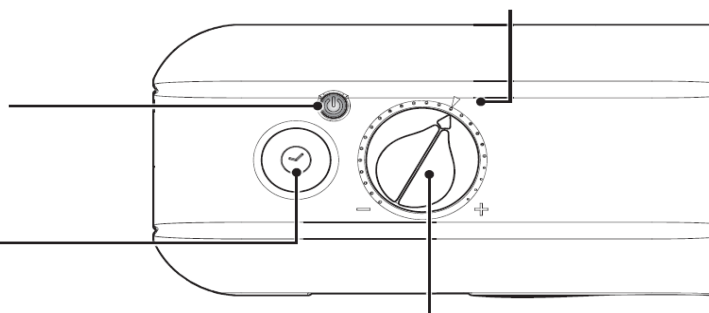
Voyant bicolore et bouton Mise en marche/ Mise en veille du chauffage :

- Vert : signale la présence de la tension
- Rouge : signale l'enclenchement de la résistance
- Rouge clignotant : Boost actif

Bouton poussoir :

- Activation/désactivation du Boost

Bouton rotatif de réglage de la température de consigne



Boitiers analogiques liaison radio

- Mode confort

Maintien de la température réglée.

- Mode Hors gel

Permet de sécuriser l'installation, en maintenant une température de 8°C.

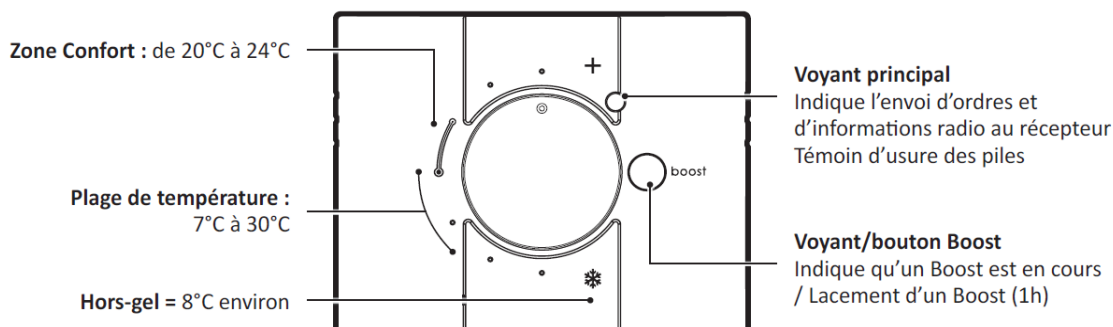


Emetteur



Recepteur

puissance W	blanc
300	KM0300RA
500	KM0500RA
750	KM0750RA
1000	KM1000RA
1250	KM1250RA



Boitiers digitaux liaison radio

- Programmation

Permet de programmer 1 ou 2 Boosts par jour aux heures de votre choix.

- Mode Confort

Le sèche serviettes fonctionne 24h/24 à la température réglée par défaut 20°C (modifiable).

- Mode Eco

Le sèche serviettes fonctionne 24h/24 à la température réglée par défaut 18°C (modifiable).

- Mode Hors gel

Ce mode est utilisé pour les absences prolongées température réglée à 7°C (modifiable).

- Boost

Manuel ou programmable.

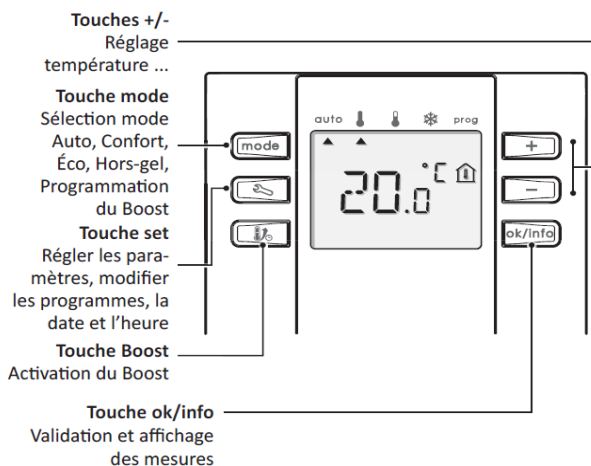
puissance W	blanc
300	KM0300RD
500	KM0500RD
750	KM0750RD
1000	KM1000RD
1250	KM1250RD

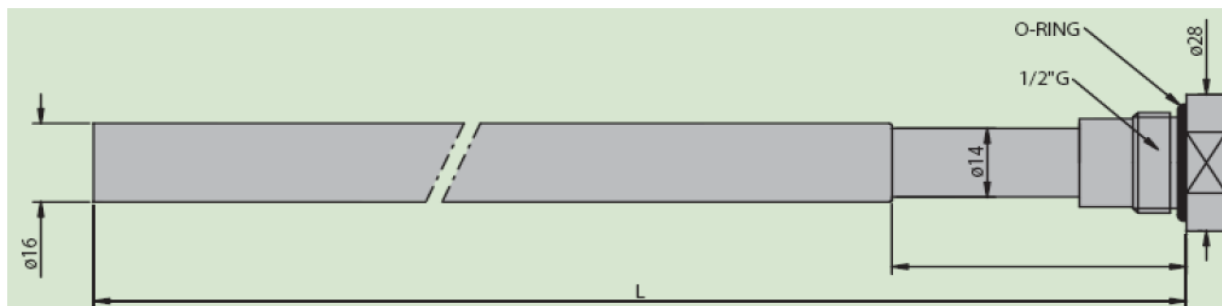


Emetteur



Recepteur



COTES

Longueur du plongeur selon la puissance des résistances

Puissance	Dimensions en mm
300W	410
500W	460
750W	580
1000W	700
1250W	820

POSE

Le boîtier se pose en bas du collecteur droit du radiateur

Peut être installé dans toutes pièces de la maison y compris dans les volumes de protection 2 et 3 d'une salle de bain.

L'appareil de chauffage doit être installé de façon telle que personne ne puisse les toucher en étant dans la baignoire ou sous la douche. (selon norme NF C15-100)

Le sèche serviette doit être posé à 15cm minimum de tout obstacle (étagère, voilages, meubles, ...)

Le circuit d'alimentation de cet appareil doit comporter un dispositif de coupure omnipolaire (selon norme NF C15-100)

raccordement électrique :

voir la notice de
montage détaillée

L'installation de chauffage doit être réalisée selon les normes en vigueur, avec vase d'expansion et soupape de sécurité 3 bar.

Le corps de chauffe doit être rempli d'eau. L'absence d'eau peut entraîner la destruction de certains organes.

La puissance d'appoint électrique ne doit jamais dépasser la puissance hydraulique du sèche serviettes.