

Brûleur de test PB2

12.02

DUNGS[®]
Combustion Controls



Technique

Le brûleur de test Dungs PB2 avec robinet à bouton-poussoir est protégé contre le retour de flamme.

Pour libérer l'arrivée de gaz, actionner le bouton-poussoir 1. Le flux de gaz aspire l'air nécessaire par le perçage du tube de brûleur 2.

Le mélange air-gaz est acheminé jusqu'à la tête de brûleur 3 et enflammé manuellement à l'orifice de sortie.

L'arrivée de gaz reste ouverte tant que le bouton-poussoir est actionné et est immédiatement interrompue lorsque celui-ci est relâché.

Application

Utilisation dans les chaufferies, pour chaudière à vapeur et pour la purge des rampes de régulation de gaz.

Les veilleuses sont nécessaires conformément aux spécifications de TRD 412 (5.05).

Le PB2 convient aux gaz des familles 1, 2 et 3.

Homologations

Robinet à bouton-poussoir 1: CE-0085
AQ 0985

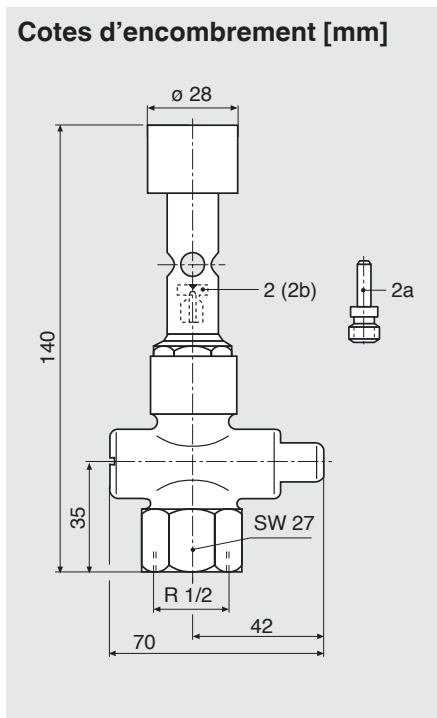
**Brûleur de test
PB2**



Caractéristiques techniques

Raccordement	Standard R ½ Option Rp ½
Pression de service max.	Veilleuse : 500 mbar (50 kPa) Robinet à bouton-poussoir : 5 bar (500 kPa)
Pression minimale	Sécurité de fonctionnement à partir d'une pression minimale de 0,5 mbar (50 Pa)
Température ambiante	-15 °C ... +70 °C
Position de montage	verticale

Références de commande	Type	N° de commande
Brûleur de test (complète avec buse)	PB2 pour gaz naturel; R ½	273 370
	PB2 pour GPL; R ½	273 384
	PB2 pour gaz de ville; R ½ pas autorisée en Autriche	273 383
Buses (remplacement/échange)	Gaz naturel Buse 2, ø 1,8 mm	033 217
	GPL Buse 2a, ø 0,9 mm	084 954
	Gaz de ville Buse 2, ø 1,8 mm	033 217
Bague d'étanchéité		227 125



Sous réserve de toute modification constituant un progrès technique.

Karl Dungs S.A.S.
368, Allée de L'Innovation
F-59810 Lesquin
Téléphone +33 (0) 973 546 905
Téléfax +33 (0) 970 170 772
e-mail info.f@dungs.com
Internet www.dungs.com

Karl Dungs GmbH & Co. KG
Karl-Dungs-Platz 1
D-73660 Urbach, Germany
Téléphone +49 (0)7181-804-0
Téléfax +49 (0)7181-804-166
e-mail info@dungs.com
Internet www.dungs.com