

Fiche technique

Pompe a fioul type BFP 20/21 Series 3 et 5

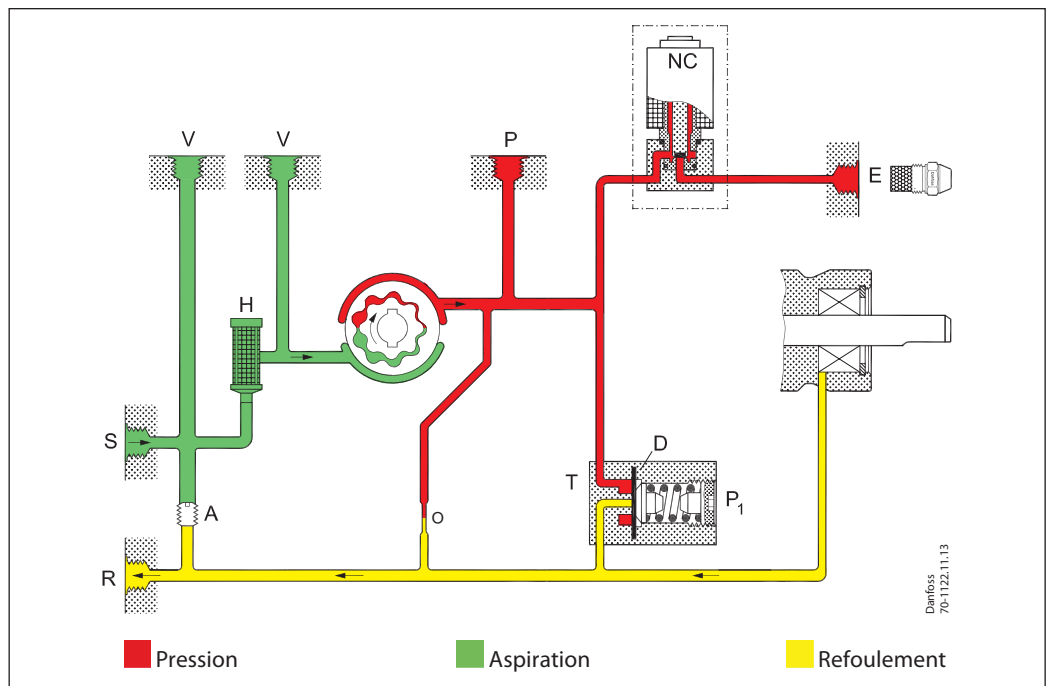
Application

Les pompes à fioul BFP 20/21 Séries 3 et 5 sont destinées pour les brûleurs domestiques de petite et moyenne puissance avec un débit allant jusqu'à 42 l/h.

Caractéristiques des BFP 20/21 :

- Fioul domestique et kérosène
- Installations mono- et bitube
- 1 étage
- Régulateur de pression incorporé
- Electrovanne de coupure (BFP 21)
- Filtre à cartouche

Fonction



Au démarrage de la pompe, le fioul est aspiré depuis la conduite d'aspiration (S) à travers le filtre (H) jusqu'à l'engrenage (C).

Ce dernier refoule le fioul sous pression. Cette pression est contrôlée et maintenue constante à une valeur réglée (P1) par le régulateur (T) au moyen de la membrane (D).

Lorsque l'électrovanne (NC) est mise sous tension, elle s'ouvre et laisse passer le fioul jusqu'au gicleur (E).

Dans une installation bitube, le fioul excédentaire est reconduit à la conduite de retour (R) vers le réservoir.

Dans une installation monotube, le fioul excédentaire est reconduit vers le système à engrenage (C).

Fonction de coupure de l'électrovanne (BFP 21)

A l'arrêt du brûleur, l'électrovanne est mise hors tension, elle se ferme et coupe le débit de fioul au gicleur.

La pompe BFP 20 n'a pas d'électrovanne.

Dans des installations utilisant cette pompe, une électrovanne doit être placée dans la ligne gicleur.

Purge

Dans une installation bitube, la pompe se purge automatiquement. L'air est conduit par le passage (O) vers la conduite de retour (R).

Dans une installation monotube, la conduite de retour est fermée, la purge doit être effectuée par le raccordement du gicleur (E) ou par le raccordement du manomètre (P).

Garantie

Danfoss n'offre aucune garantie sur ses pompes lorsqu'elles sont utilisées hors caractéristiques techniques spécifiées ou avec un fioul contenant des particules abrasives.

Remarque !

Ne montez pas la pompe avec l'électrovanne vers le bas.

La vanne solénoïde doit être remplacées après 250 000 opérations ou 10 ans (espérance de vie approuvée).

Identification

BFP	2	1	L	5	L	
						R: Raccordement du gicleur à droite
						L: Raccordement du gicleur à gauche
						3: Débit 24 l/h
						5: Débit 42 l/h
						R: Rotation droite
					L: Rotation gauche	
					0: Sans électrovanne	
					1: Avec électrovanne	
					2: Filtre à cartouche, réglage frontal de la pression	

Débit à 4,3 cSt., 10 bars, 2800 min⁻¹

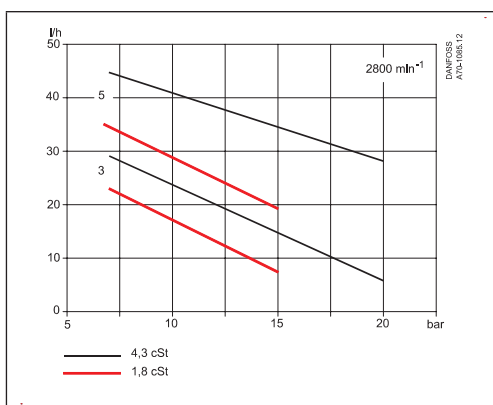
Caractéristiques techniques

BFP 20/21	3	5
Types de combustible	Fioul standard et fioul selon la norme DIN V 51603-6 EL A Bio-10 (maks. 10% FAME)	
Plage de viscosité (mesurée à la conduite d'aspiration) ¹⁾	(1,3) 1,8 - 12,0 cSt. (mm ² /s)	
Filtre : Surface/Maillage	11 cm ² /200 µm	
Plage de pression ²⁾	7 - 20 bar	
Réglage d'usine	10 ±1 bar	
Pession max. admissible côtés aspiration et retour	2 bar	
Vitesse de rotation	2400 - 3450 min ⁻¹	1400 - 3450 min ⁻¹
Couple de démarrage max.	0,1 Nm	0,12 Nm
Températures ambiante / Transport	-20 à +70° C	
Température du fluide	0 à +70° C	
Consommation de la bobine	9 W	
Tension nominale	230 V, 50/60 Hz	
Étanchéité de la bobine	IP 40	
Arbre/ Collet	EN 225	

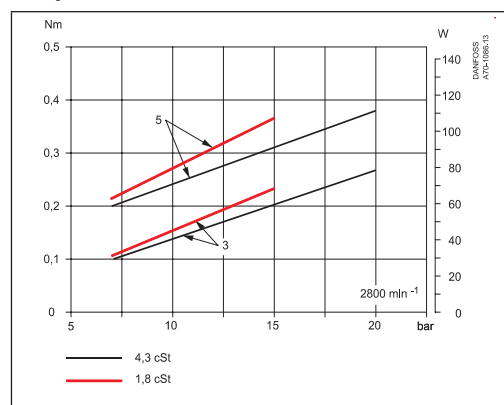
¹⁾ Pompes spéciales pour Kérosène.

²⁾ Max. 12 bars avec une viscosité de 1,3 cSt., max. 15 bars avec une viscosité de 1,8 cSt.

Débit



Couple de service

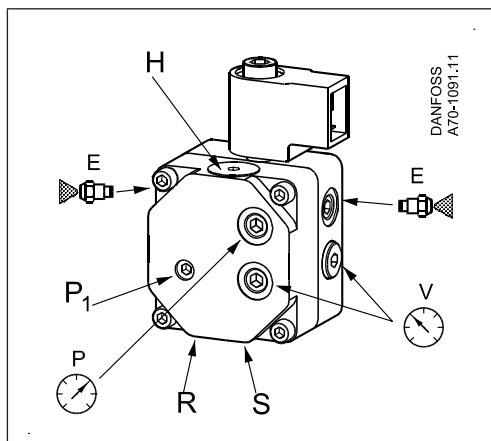


Consommation

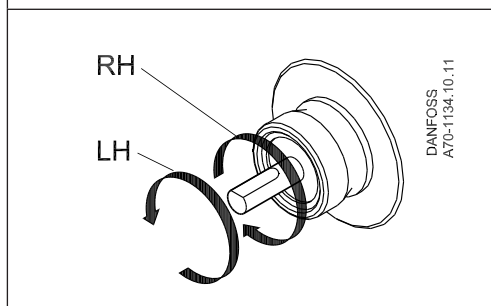
W
DANFOSS
A101108113

Raccordements

L'exemple montre une pompe BFP 21 L5 L



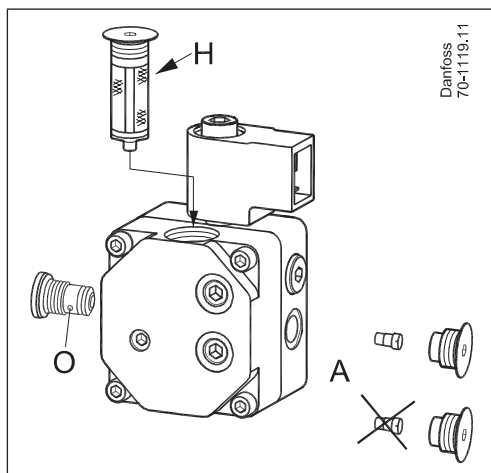
- P₁**: Réglage de la pression
- S**: Conduite d'aspiration G 1/4
- R**: Conduite de retour G 1/4
- E**: Raccordement du gicleur G 1/8
- P**: Raccordement du manomètre G 1/8
- V**: Raccordement du vacuomètre G 1/8
- H**: Filtre



Note! La rotation de la pompe ainsi que le raccordement du gicleur sont déterminés avec l'axe de la pompe dirigée vers vous

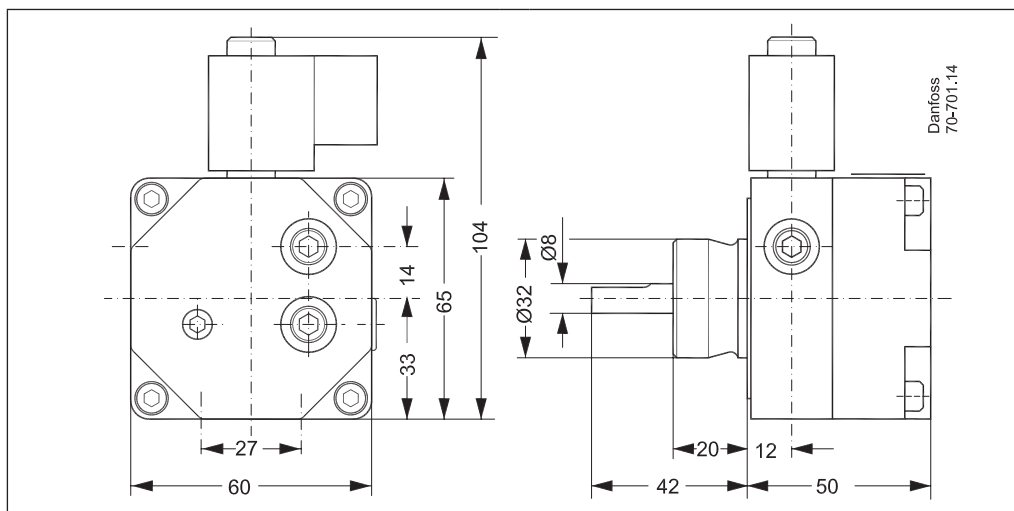
- RH**: Rotation droite
- LH**: Rotation gauche

Installation mono- et bitube, Remplacement du filtre (H)



- H**: Filtre
- A**: Installation bitube : avec vis de BY-PASS (A)
Installation monotube : sans vis de BY-PASS (A)

Dimensions





Des documents complémentaires concernant les composants du brûleur sont disponibles sur le site <http://heating.danfoss.fr/>

Danfoss Sarl

Heating Segment • chauffage.danfoss.fr • +33 (0)1 82 88 64 64 • E-mail: cscfrance@danfoss.com

Danfoss décline toute responsabilité quant aux erreurs qui se seraient glissées dans les catalogues, brochures ou autres documentations écrites. Dans un souci constant d'amélioration, Danfoss se réserve le droit d'apporter sans préavis toutes modifications à ses produits, y compris ceux se trouvant déjà en commande, sous réserve, toutefois, que ces modifications n'affectent pas les caractéristiques déjà arrêtées en accord avec le client. Toutes les marques de fabrique de cette documentation sont la propriété des sociétés correspondantes. Danfoss et tous les logo Danfoss sont des marques déposées de Danfoss A/S. Tous droits réservés.