

Hauteur de levage jusqu'à 4,9 m

UPTER élévateur électrique portable permet la mise en hauteur de toute charge lourde en toute sécurité.

C'est l'appareil de levage adapté à tous les chantiers.

Petit et portable il se transporte aisément pour une mise en action immédiate.

Il se compose de 2 éléments :

- le mât de levage
- le plateau pour la charge



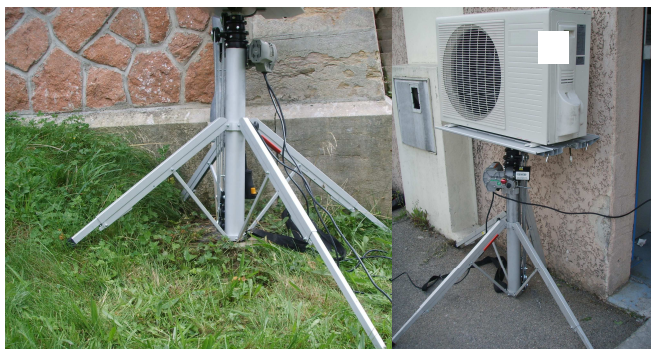
- Mât en aluminium - Série CM (tubes coulissants)
- Utilisation immédiate sur chantier, mise en action en quelques secondes sans outil
- Utilisation possible sur sol en pente / escaliers grâce au réglage spécifique des pieds
CM 520 avec roues frein, CM 340 roues avec frein en option
- Moteur électrique 230 V monophasé à **variateur de vitesse**
- Utilisation possible si panne de courant par manivelle fournie (ou visseuse sur accus, non fournie)
- **Limiteur de couple intégré**, coupe le levage en cas de surcharge
- Plateau tournant à 360° avec blocage multi-positions
- Système spécial UPTER de réglage des pieds pour **travail près du mur**



UPTER	Hauteur de base	Hauteur de levage	Charge Admise	Poids Mât (*)	Cotes pieds fermés	Cotes Pieds ouverts
CM-340	970 mm	3,3 m	130 kg à 3,0 m 120 kg à 3,3 m	21 kg	300 x 300 mm	1100 x 1000 mm
CM-520	1120 mm	4,9 m	140 kg à 3 m 130 kg à 4 m 90 kg à 4,9 m	38 kg	380 x 380 mm	1400 x 1400 mm

(*) = + Plateau 440 x 750 mm, poids 5,3 kg (**) = travail en façade

Les avantages techniques



4 pieds réglables en longueur pour utilisation sur escaliers ou sols en pente
Cinématique spéciale pour utilisation contre un mur



Utilisation manuelle possible avec la manivelle fournie



Boîtier de commande avec inverseur de marche avec attache ceinture



Niveau à bulle contrôle parfait de la position des pieds



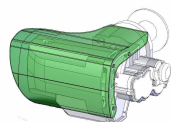
Plateau rotatif avec vis de blocage



Transport sur chantier
CM 340 = 2 sacs de transport
CM 520 = 2 roues + poignée de basculement



Accessoires



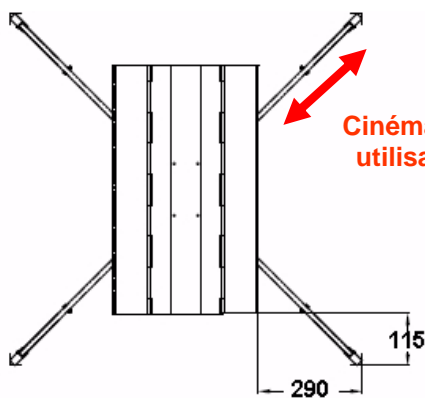
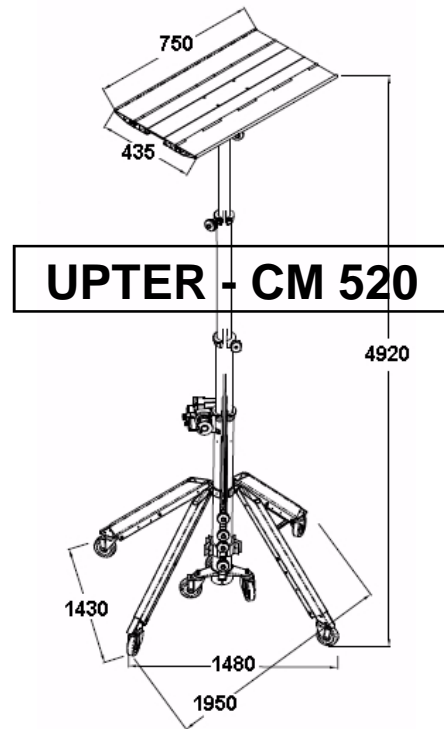
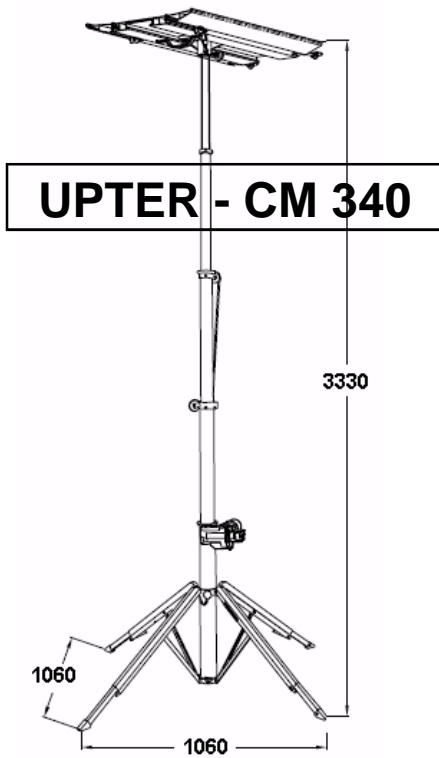
Protection moteur
Protège le moteur en ambiance poussiéreuse



Rallonges plateau
Longueur de 2 x 380 mm



Kit Roues CM 340
1 x pour le mât
1 x roue sur chaque pied



Cinématique spéciale pour utilisation contre un mur

