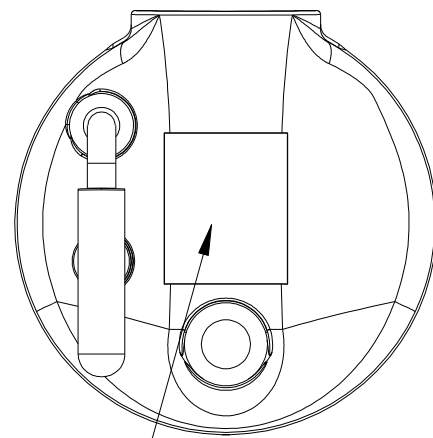
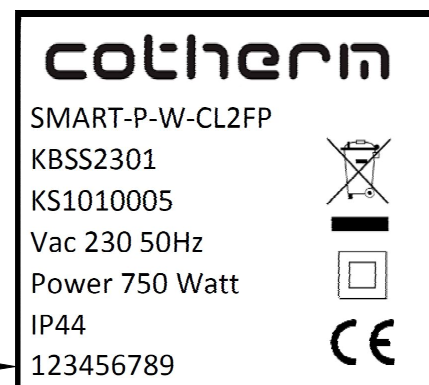


Vue arrière Boitier



Identification



Numéro de série

Caracteristiques:

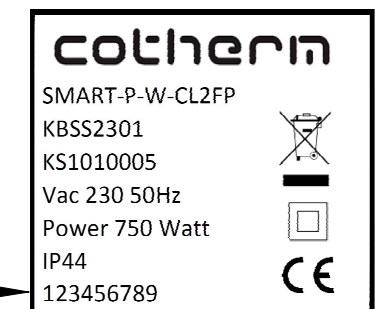
- Raccordement secteur:
Cable Longueur 120 cm
Phase/Neutre/Fil Pilote
- Mode de fonctionnement:
Confort,Boost,Veille/Hors-gel,Timer12,Timer24



Livré avec accessoires:

- Notice d'utilisation (V4)
- Raccord en T blanc
+ Joint torique

**Etiquette d'identification
Emballage Unitaire:**



Numéro de série

B	Ajout version notice	20/07/21	J.V	21/07/21	E.B
INDICE	MODIFICATION	N° : MD21192	DATE	VISA	ACCEPTÉ LE: VISA
TG : 0,3	DESIGNATION				COTHERM
Ech: 1 / 1	KIT Seche serviette SMART Plus 750W				
Dessiné le: 14/03/17	Par: G.T.				KBSS2301
Approuvé le: 17/03/17	Par: D.R.				