

Electrovanne double Dimension nominale Rp 3/8 - Rp 2

DMV-D/11
DMV-DLE/11

DUNGS[®]
Combustion Controls

7.30



Technique

L'électrovanne double DUNGS DMV intègre deux électrovannes dans un même bloc compact :

- vannes d'arrêt automatiques selon DIN EN 161, classe A, groupe 2
- deux vannes A dans un même corps
- type de vanne à double clapet
- grands débits
- pression de service max. jusqu'à 500 mbar (50 kPa)
- fermeture rapide
- ouverture rapide (DMV-D/11) ou ouverture lente (DMV-DLE/11) avec course rapide réglable pour le débit de gaz de d'allumage
- débit principal réglable
- bobine à courant continu
- possibilité de monter un contact de fin de course
- brides taraudées
- encombrement et poids réduits

Application

Les électrovannes doubles sont utilisées là où l'on employait avant deux électro-vannes simples. En association avec les régulateurs de pression de gaz et les composants auxiliaires DUNGS, de nouvelles solutions techniques pour la régulation du gaz sont proposées. En alliages non-cuivreux, convient aux gaz jusqu'à max. 0,1 % en vol. d'H₂S sec. Convient aux gaz des familles 1, 2, 3 ainsi qu'à d'autres fluides neutres en phase gazeuse.

Homologations

Certificat d'essai de type CE conformément à la directive CE sur les appareils à gaz:
DMV-...503-525/11 CE-0085 AN 2801

Homologations pour le marché nord-américain : U, FM et CSA et dans d'autres grands pays consommateurs de gaz.

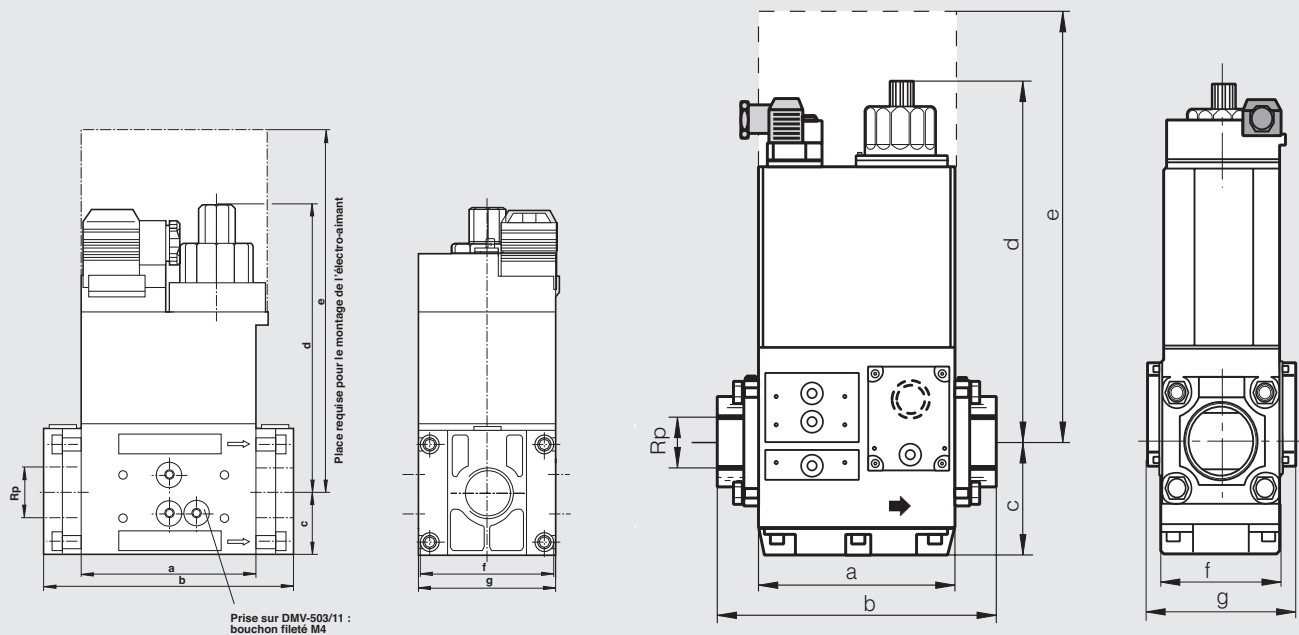
DMV-D/11 Deux électrovannes une allure normalement fermées, ouverture et fermeture rapides. Possibilité de limitation manuelle du débit de gaz, par le réglage du débit principal (D) sur vanne 1 (V1). Réglage du débit principal (D) de DMV-D 503/11 sur la vanne 2 (V2).

DMV-DLE/11 Deux électrovannes une allure normalement fermées, ouverture lente (L), fermeture rapide. Réglage du temps d'ouverture (E) avec plage de course rapide sur la vanne 2 (V2). Possibilité de limitation manuelle du débit de gaz, par le réglage du débit principal (D) sur vanne 1 (V1). Réglage du débit principal (D) de DMV-DLE 503/11 sur la vanne 2 (V2).

Caractéristiques techniques

Modèle	DMV 503	DMV 507	DMV 512,520	DMV 525
Brides taraudées au pas du gaz ISO 7.1	Rp 3/8, Rp 1/2 et leurs combinaisons	Rp 3/8, Rp 1/2	Rp 1, Rp 1 1/4, Rp 1 1/2, Rp 2	Rp 2
Pression de service max.	500 mbar (50 kPa)			
Electrovanne V1	vanne d'arrêt automatique selon EN 161 : classe A, groupe 2			
Electrovanne V2	vanne d'arrêt automatique selon EN 161 : classe A, groupe 2			
Temps de fermeture	< 1 s			
Temps d'ouverture	DMV-D.../11 : < 1 s DMV-DLE.../11 : env. 20 s à température ambiante +20 °C et sans course rapide			
Course rapide	réglable			
Débit principal	réglable sur V1 pour DMV-D.../11 et DMV-DLE.../11, sur V2 pour DMV-503/11			
Matériaux des composants en contact avec le gaz	corps de vanne: aluminium, acier, alliages non-cuivreux joints d'étanchéité sur siège de vanne : base NBR convient aux gaz selon G260/I			
Température ambiante	-15 °C à +60 °C			
Position de montage	bobine verticale et toutes les positions jusqu'à l'horizontale			
Filtration	tamis intégré. Pour la protection de l'ensemble de la rampe, nous recommandons l'installation d'un filtre à gaz en amont, voir fiche technique 11.02			
Prise de mesure	G 1/8 DIN ISO 228 des deux côté avant V1, entre V1 et V2, après V2, à la bride d'entrée et de sortie possibilité de monter un pressostat sur la bride d'entrée et de sortie. L'installation d'un pressostat peut en partie exclure une prise de mesure/gaz d'allumage.			
Prise de gaz d'allumage	possibilité de monter une bride de gaz d'allumage G 1/8, DIN ISO 228, des deux côtés entre V1 et V2			
Contrôle de pression de brûleur p_{Br}	Prise après V2 Possibilité de montage d'un pressostat GW...A2 latéralement sur adaptateur et sur bride			
Tension/fréquence	~ (AC) 50 - 60 Hz 220 V - 240 V -15 % +10%, autres tensions sur demande. tensions recommandées : ~ (AC) 50 - 60 Hz 110 V - 120 V, =(DC) 24 V - 28 V			
Puissance / courant absorbé	sous ~ (AC) 230 V, +20 °C : voir tableau des types			
Protection	IP 54			
Durée de mise en circuit	régime permanent 100 % ED			
Branchement électrique	raccordement par connecteur DIN EN 175301-803, passe-câble PG 11 sur demande			
Antiparasitage	niveau de perturbation N			
Contact de fin de course	possibilité de monter un contact type K01/1 (testé selon DIN) sur V1 et V2 ; pour DMV-503/11 uniquement sur V2.			

Cotes d'encombrement pour DMV-D/11 et DMV-DLE/11



Modèle	N° de commande	p _{max.} [bar]	Raccord Rp	Cotes en [mm]						Puis- sance [VA]	Bo- bine n°	Enclen- chements/h ¹⁾	Poids [kg]	
				a	b	c	d	e	f					
DMV-D 503/11	222 326	0,5	Rp 3/8 - Rp 1/2	77	121	30	109	190	73	73	35	1011	1000	1,7
DMV-D 507/11	222 331	0,5	Rp 1/2 - Rp 1	93	141	35	134	232	73	73	45	1111	1000	2,1
DMV-D 512/11	222 336	0,5	Rp 1 - Rp 2	124	174	45	150	254	99	101	65	1211	1000	4,6
DMV-D 520/11	221 924	0,5	Rp 1 - Rp 2	124	201	45	190	333	99	101	90	1212	1000	5,6
DMV-D 525/11	223 367	0,5	Rp 2	162	243	88	255	400	103	123	110	1411	1000	12,1
DMV-DLE 503/11	222 327	0,5	Rp 3/8 - Rp 1/2	77	121	30	125	190	73	73	35	1011	100	1,8
DMV-DLE 507/11	222 332	0,5	Rp 1/2 - Rp 1	93	141	35	160	232	73	73	45	1111	100	2,2
DMV-DLE 512/11	222 337	0,5	Rp 1 - Rp 2	124	174	45	179	254	99	101	65	1211	100	4,7
DMV-DLE 520/11	222 599	0,5	Rp 1 - Rp 2	124	201	45	218	333	99	101	90	1212	100	5,7
DMV-DLE 525/11	223 373	0,5	Rp 2	162	243	88	275	400	103	123	110	1411	100	12,3

¹⁾ Fréquence d'enclenchement sur DMV-DLE50.../11 également fonction du réglage du temps d'ouverture

Bride

pour DMV .../11

Rp 3/8	217 471	–	–	DMV 503/11
Rp 1/2	217 472	–	–	DMV 503/11
Rp 1/2	222 341	NPT 1/2	222 371	DMV 507/11
Rp 3/4	222 342	NPT 3/4	222 368	DMV 507/11
Rp 1	222 001	NPT 1	221 999	DMV 507/11
Rp 1	222 343	NPT 1	222 369	DMV 512/11 - DMV 520/11
Rp 1 1/4	222 344	NPT 1 1/4	222 370	DMV 512/11 - DMV 520/11
Rp 1 1/2	221 884	NPT 1 1/2	222 003	DMV 512/11 - DMV 520/11
Rp 2	221 926	NPT 2	221 997	DMV 512/11 - DMV 520/11
Rp 2	215 384	NPT 2	232 407	DMV 525/11


Raccordement par connecteur DIN EN 175301-803	210 319	DMV 503/11 - DMV 525/11
---	---------	-------------------------

Attention : les brides, raccordement par connecteur et accessoires de système doivent toujours être commandés séparément !

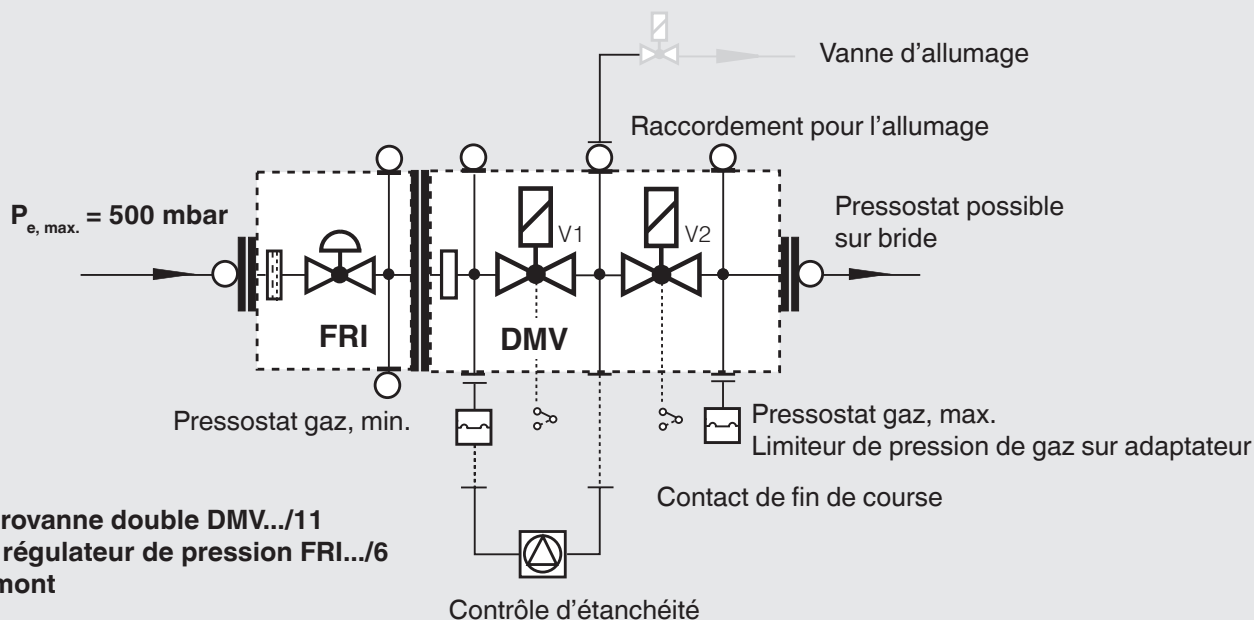
Variantes d'équipement Electrovanne double DMV.../11 Fonctionnement une allure	DMV 503/11	DMV 507/11	DMV 512/11	DMV 520/11	DMV 525/11
DMV-D	◆	◆	◆	◆	◆
DMV-DLE	◆	◆	◆	◆	◆
Tamis	◆	◆	◆	◆	◆
Elément filtrant, double épaisseur Attention aux pertes de charge!	(◆)	(◆)	(◆)	(◆)	-
Pressostat gaz à monter :					
sur bride	◆	◆	◆	◆	◆
après le tamis	◆	◆	◆	◆	◆
après la vanne 2 sur adaptateur	◆	◆	◆	◆	-
après la vanne 2	-	-	-	-	◆
Vanne V1, siège double	◆	◆	◆	◆	◆
Vanne V2, siège simple	◆	-	-	-	-
Vanne V2, siège double	-	◆	◆	◆	◆
Vannes à ouverture séparée	◆	◆	◆	◆	◆
Brides	◆				
Rp 3/8	◆	-	-	-	-
Rp 1/2	◆	◆	-	-	-
Rp 3/4	-	◆	-	-	-
Rp 1	-	◆	◆	◆	-
Rp 1 1/4	-	-	◆	◆	-
Rp 1 1/2	-	-	◆	◆	-
Rp 2	-	-	◆	◆	◆
Possibilité de raccordement G 1/2 pour l'allumage	◆	◆	◆	◆	◆
Possibilité de raccordement G 3/4 pour l'allumage	-	-	-	-	◆

◆ = standard
(◆) = sur demande
-- = impossible

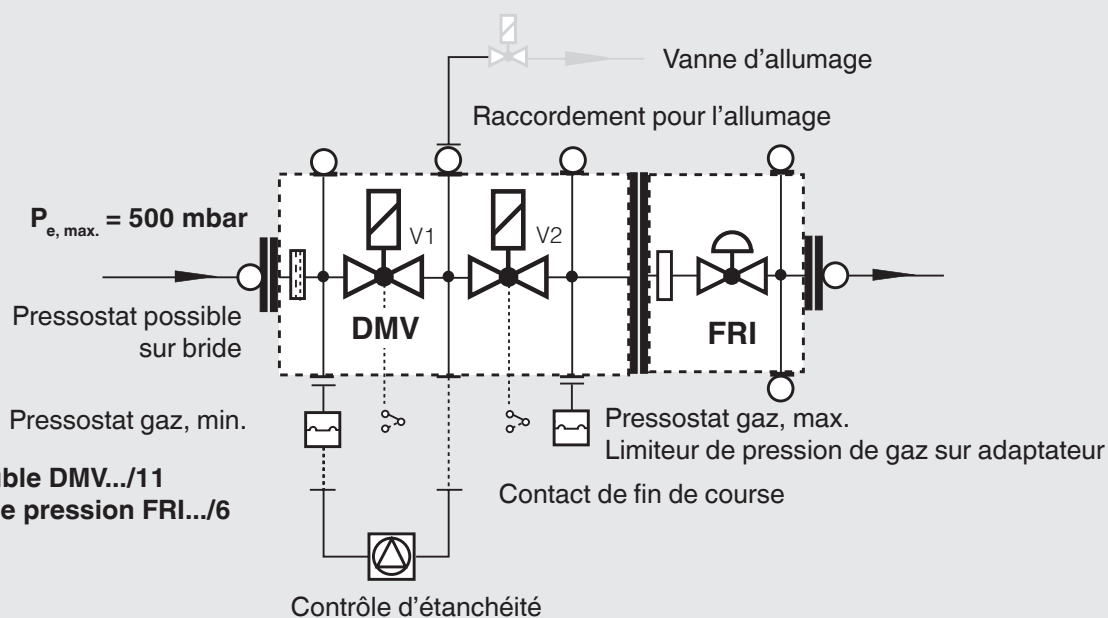
Perte de charge en [m³ d'air/h] en
cas de montage d'un filtre fin

 Perte de charge [mbar]	DMV 503/11	DMV 507/11	DMV 512/11	DMV 520/11	DMV 525/11
2	0,15	1,20	9,0	17,5	-
5	0,25	1,70	11,0	21,5	-
10	0,30	1,80	13,2	27,0	-
20	0,33	1,90	16,0	34,5	-
40	0,36	2,30	18,4	45,0	-
70	0,39	2,50	22,5	56,0	-

Système modulaire électrovanne double



Electrovanne double DMV.../11 avec régulateur de pression FRI.../6 en amont



Electrovanne double DMV.../11 avec régulateur de pression FRI.../6 en aval

Régulateur de pression type FRI

L'électrovanne double DMV-507-520/11 est préparée à l'usine pour être raccordée à un régulateur de pression de gaz de type FRI.../6.

Selon la fonction souhaitée, le régulateur de pression peut être installé en amont ou en aval de l'électrovanne double.

Kit de montage FRI.../6 sur DMV.../11

N° de commande 219 967
FRI 705 - 707/6 sur DMV 507/11

N° de commande 219 968
FRI 710-712/6 sur DMV 512/11-520/11

Information sur les accessoires

Contrôle d'étanchéité VPS 504

Régulateur de pression avec filtre à gaz intégré FRI

Limiteurs de pression ÜB, NB...A2 pour les blocs vannes

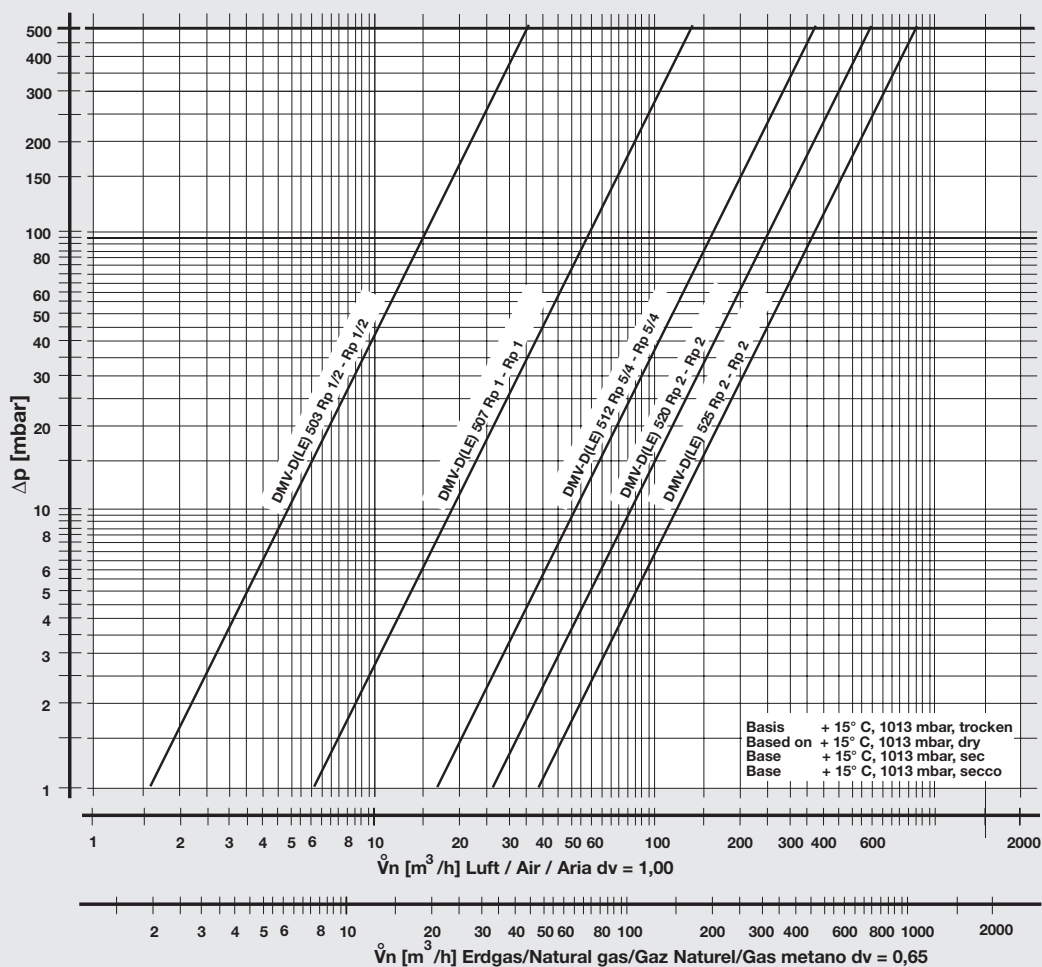
Pressostat compact pour appareils à fonctions multiples GW...A5

Contact de fin de course K01/1 pour le contrôle de la position fermée des vannes

⚠ L'installation d'un accessoire de système peut exclure l'utilisation d'un autre appareil!

Electrovanne double
 Courbe de débit
 Dimension nominale Rp 3/8 - Rp 2

DMV-D/11
 DMV-DLE/11



$$f = \sqrt{\frac{\text{Dichte Luft} / \text{Spec. weight air} / \text{poids spécifique de l'air} / \text{peso específico aria}}{\text{Dichte des verwendeten Gases} / \text{Spec. weight of gas used} / \text{poids spécifique du gaz utilisé} / \text{peso específico del gas utilizado}}}$$

Type de gaz	Densité [kg/m³]	dv	f
Gaz naturel	0.81	0.65	1.24
Gaz de ville	0.58	0.47	1.46
GPL	2.08	1.67	0.77
Air	1.24	1.00	1.00

$$\overset{\circ}{V}_{\text{verwendetes Gas/gas used/ gaz utilisé/gas utilizzato}} = \overset{\circ}{V}_{\text{Luft/air/aria}} \times f$$

Sous réserve de toute modification constituant un progrès technique.

Karl Dungs S.A.S.
 368, Allée de L'Innovation
 F-59810 Lesquin
 Téléphone +33 (0) 973 546 905
 Téléfax +33 (0) 970 170 772
 e-mail info.f@dungs.com
 Internet www.dungs.com

Karl Dungs GmbH & Co. KG
 Siemensstraße 6-10
 D-73660 Urbach, Germany
 Téléphone +49 (0)7181-804-0
 Téléfax +49 (0)7181-804-166
 e-mail info@dungs.com
 Internet www.dungs.com