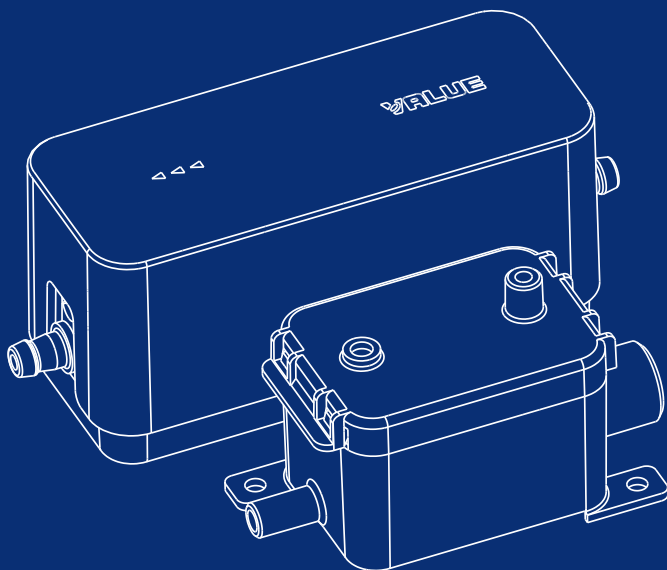

Mini Pompe de relevage des condensats **VALUE S1-S2**

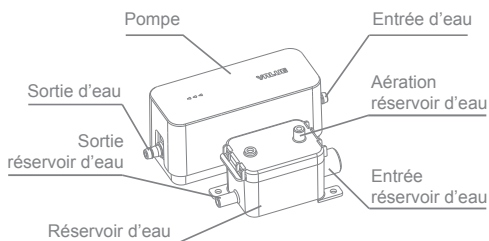
Manuel d'utilisation



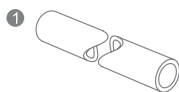
SOMMAIRE

DESCRIPTION	3
ACCESSOIRES	3
DIMENSIONS	4
CARACTÉRISTIQUES TECHNIQUES	4
DÉBIT	5
FONCTIONNEMENT	5
INSTALLATION	6
DÉPANNAGE	11
GARANTIE	11

I. DESCRIPTION



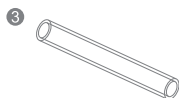
II. ACCESSOIRES



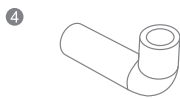
x 1
100 mm / 4"
(Φ 14 mm / 1/2")



x 1
1.5 m / 5'
(Φ 6 mm / 1/4")



x 1
150 mm / 6"
(Φ 6 mm / 1/4")



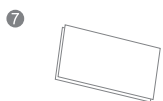
x 1
 Φ 16 mm / 5/8"



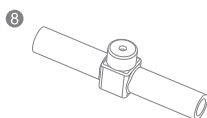
x 7
(x3) 100 / 4"
(x4) 300 / 12"



x 1
 Φ 16 mm / 5/8"



x 2
(x1) 1" x 2 3/4" mm
(x1) 1" x 1 5/8" mm



x 1
50 mm / 2"
(Φ 8 mm / 3/8")

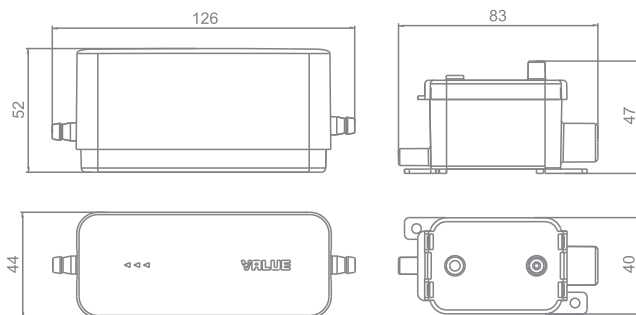


x 2
20 x 20 mm / 3/4" x 3/4"



x 1
25 mm to 16 mm
(1" to 5/8")

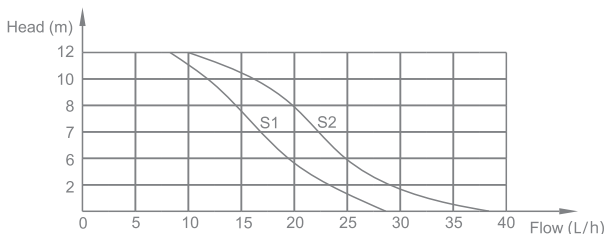
III. DIMENTIONS



IV. CARACTÉRISTIQUES TECHNIQUES

Modèle	S1	S2
Tension	100-240V/50-60Hz	100-240V/50-60Hz
Hauteur de refoulement (Max.)	10 mètres	10 mètres
Débit (Max.)	24 L/h USGAL/H	40 L/h USGAL/H
Capacité du réservoir d'eau	50 ml	50 ml
Puissance de l'appareil (Max.)	9 kW / 30,000 blu/h	13 kW / 45,000 blu/h
Bruit à 1 m	19 dB(A)	21 dB(A)
Température ambiante d'utilisation	0 °C - 50 °C	0 °C - 50 °C

V. DÉBIT

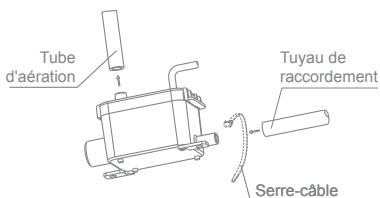


VI. FONCTIONNEMENT

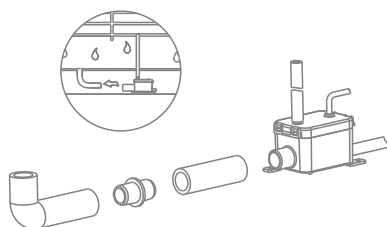
1. La pompe de relevage de condensats ne s'utilise qu'avec l'eau de condensation des appareils de refroidissement, mais pas avec d'autres liquides corrosifs.
2. Elle ne doit pas être immergée dans l'eau, sinon il y aura un risque de choc électrique.
3. Lors de l'installation ou du réglage, veuillez vous assurer que la pompe à relevage de condensats n'est pas branchée à l'alimentation électrique.
4. L'installation et l'entretien doivent être effectués par des professionnels afin d'éviter tout danger.
5. Veuillez utiliser la pompe à relevage de condensat dans un environnement intérieur. Ne pas utiliser l'équipement dans un environnement de condensats, en particulier dans un environnement poussiéreux.
6. Une utilisation et un entretien appropriés prolongent la durée de vie du produit. Il est recommandé de vérifier et de nettoyer la pompe de vidange de l'unité de refroidissement avant le changement de saison et l'utilisation l'année suivante.
7. Veuillez installer une ligne de source d'alimentation indépendante pour assurer une alimentation continue.
8. Veuillez choisir une pompe de relevage de condensats dont la vitesse de pompage est adaptée à la capacité de réfrigération du climatiseur, sinon le débordement de l'eau peut être causé par l'incapacité de la pompe de relevage de condensats à évacuer l'eau en temps voulu en raison d'une entrée d'eau excessive dans un court laps de temps. En outre, le démarrage fréquent et le fonctionnement continu du moteur peuvent également entraîner une surchauffe et un défaut.
9. Un relais est intégré à l'intérieur de la pompe à condensats, qui se déclenche et coupe l'alimentation électrique de l'unité de conditionnement d'air une fois que le niveau d'eau d'avertissement est dépassé. Dans ce cas, veuillez arrêter rapidement l'unité de conditionnement d'air, prendre des photos et demander à des professionnels de procéder à une révision.

VII. INSTALLATION

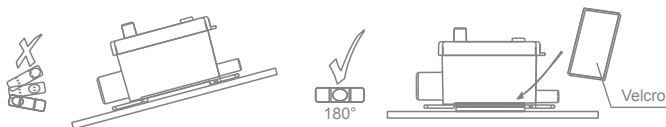
1. Raccordez le tube d'aération à la prise d'air du réservoir d'eau (accessoire ③).
2. Connectez le tuyau de raccordement à la sortie d'eau du réservoir d'eau (accessoire ②), Entourez le joint de connexion avec un serre-câble (accessoire ⑤).



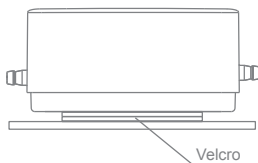
3. Connectez l'entrée d'eau du réservoir d'eau avec le tuyau de sortie du groupe frigorifique.



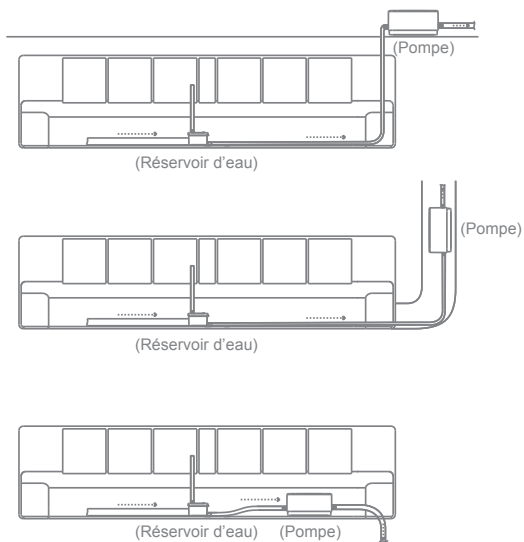
4. Le réservoir d'eau doit être placé horizontalement et son fond doit être pourvu de trous de montage pour la fixation de bolls ou collé avec le velcro (accessoire ⑦), afin de réduire les bruits anormaux dus aux vibrations.



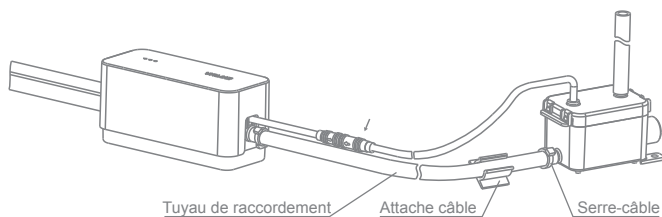
5. Fixez correctement la pompe à l'aide du velcro (accessoire 7) sur le fond de la pompe, de façon ferme et sûre, afin de réduire les bruits anormaux dus aux vibrations.



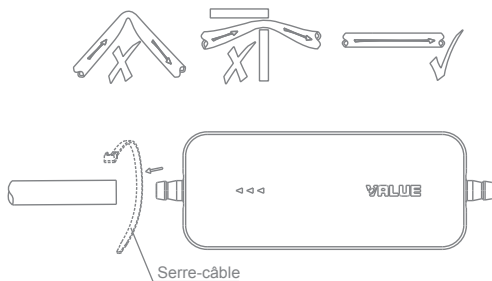
6. Pour la position de la pompe, veuillez vous référer au schéma ci-dessous.



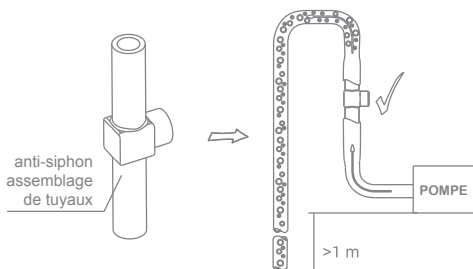
7. Les lignes de signalisation et les tuyaux d'eau entre le réservoir d'eau et la pompe sont connectés. Il faut veiller à connecter le tuyau de raccordement (accessoire 2) à l'extrémité d'entrée d'eau de la pompe en le fixant avec un serre-câble (accessoire 5). Le tuyau de raccordement peut être fixé avec un serre-câble (accessoire 9).



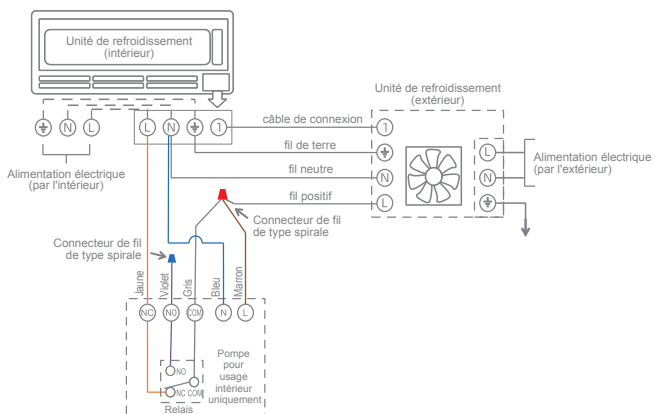
8. La sortie d'eau de la pompe est connectée au tuyau de raccordement. Le tuyau mesure $\varnothing 6$ mm x $\varnothing 9$ mm (diamètre intérieur x diamètre extérieur). Le joint du tuyau d'eau est fixé grâce à un serre-câble. Veuillez noter que le tuyau d'eau ne doit pas être plié ou bloqué.

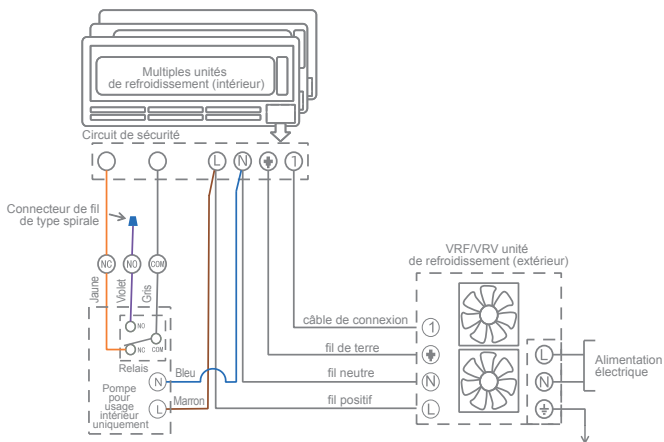


9. La différence de hauteur entre le bas de la tuyauterie et le corps de la pompe étant supérieure à 1 m, un effet de siphon risque de se produire. L'ensemble de tube anti-siphon (accessoire ⑤) peut être connecté pour éviter cet effet. Il convient de noter que la position fixe du tube anti-siphon ne doit pas être inférieure à la hauteur du corps de la pompe.



10. Le câble d'alimentation est composé de 5 fils. Le fil bleu et le fil marron sont utilisés pour l'alimentation électrique et le fil violet, le fil jaune et le fil gris sont utilisés comme fils de signal pour le relais. Veuillez connecter correctement le câble d'alimentation selon le schéma de raccordement.





En ce qui concerne les bornes du relais, la borne NO indique une ouverture normale, la borne NC indique une fermeture normale, et la borne COM représente une borne commune. Les bornes NO ou NC doivent être connectées, selon les différents systèmes de climatiseurs, et les bornes COM doivent être protégées avec des connecteurs de fils de type spirale. Pour un système de climatisation ordinaire, la borne NC doit être connectée au système de climatisation.

11. Vérifiez que toutes les conduites d'eau et les fils électriques soient correctement raccordés. Mettez en marche l'unité de climatisation et la pompe de relevage.
12. Lentement, remplissez d'eau le plateau d'évaporation de l'unité de climatisation. Observez si la pompe de relevage fonctionne normalement et s'il n'y a pas de fuites d'eau des tuyaux.
13. Un relais est intégré à la pompe de relevage des condensats. Si le niveau d'eau dépasse la limite maximum, en raison d'une évacuation insuffisante, le relais se déclenchera pour arrêter l'unité de climatisation. Il rétablira l'alimentation électrique si le niveau d'eau redevient normal.
14. A la fin de ce test, si la pompe de relevage de condensats fonctionne correctement, alors l'installation est terminée.

VIII. DÉPANNAGE

Problèmes	Causes des problèmes	Résolution des problèmes
La pompe de vidange ne démarre pas normalement.	Le cordon d'alimentation ne fonctionne pas	Vérifiez si le câble d'alimentation est branché et si la source d'alimentation est sous tension.
	La ligne de signalisation n'est pas connectée correctement	Vérifiez que les lignes de signaux sont correctement branchées.
	Encrassement de la surface de l'électrode	Nettoyer régulièrement le filtre en coton de l'arrivée d'eau, le réservoir d'eau et la surface de l'électrode de niveau d'eau.
	Placement de la pompe incliné	Contrôle et réglage du niveau du réservoir d'eau par la mini-colonne horizontale
Bruit de fonctionnement excessif de la pompe à relevage de condensat	L'effet siphon entraîne une diminution du volume d'eau dans la canalisation et la présence d'air dans l'eau, lors de la phase préliminaire du pompage, entraîne un bruit excessif.	Augmenter la hauteur de la sortie du tuyau de décharge ou des éléments anti-siphon externes
	Le tuyau de sortie est écrasé ou plié, ce qui entraîne une obstruction de l'évacuation de l'eau.	Vérifier la position du tuyau de refoulement
Débordement d'eau	Le tuyau de sortie est écrasé ou plié, ce qui entraîne une obstruction de l'évacuation de l'eau.	Vérifier la position du tuyau de refoulement
	Le filtre en coton de l'entrée d'eau est obstrué sans pouvoir être dégagé	Nettoyer régulièrement les impuretés présentes sur le filtre en coton de l'évacuation, ainsi que la poussière accumulée sur le condenseur du climatiseur.

IX. GARANTIE

L'étendue de la garantie est la suivante :

1. Suite à constatation par des experts qualifiés, le produit est considéré comme défectueux ;
2. Le produit est démonté et réparé sans autorisation ;
3. Sous réserve que le produit soit utilisé et exploité correctement conformément au mode d'emploi, tous les services de garantie relatifs au produit ne sont disponibles que pendant la période de garantie.
4. La période de garantie du produit est d'un an.

Élimination correcte de ce produit :



Ce marquage indique que ce produit ne doit pas être éliminé avec les autres déchets ménagers dans toute l'UE. Afin de prévenir tout dommage éventuel, environnemental ou sanitaire, dû à l'élimination de déchets non contrôlés, veuillez utiliser les dispositifs de retour et de collecte ou contacter le détaillant chez qui le produit a été acheté. Ils peuvent reprendre le produit pour un recyclage respectueux de l'environnement.

Teddington
FRANCE DEPUIS 1934

DISTRIBUTEUR EXCLUSIF

7 avenue Philippe Lebon
92390 Villeneuve la Garenne
Tel. 01 41 47 71 71
contact@teddington.fr
www.teddington.fr