

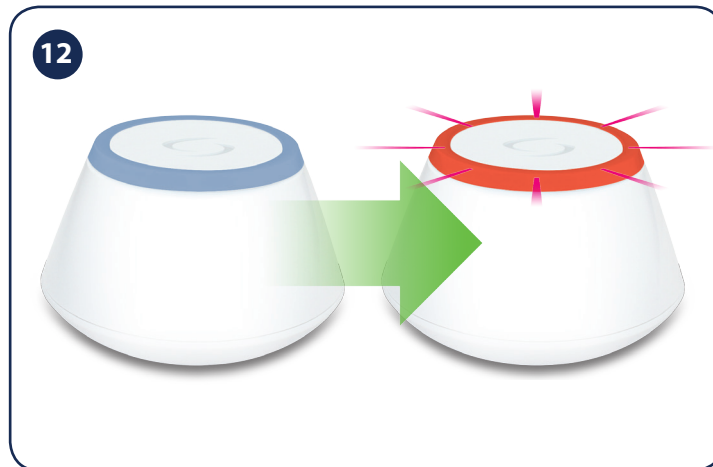
**11** Scan for equipment

**Success! Your Electric Monitor is now connected!**  
You can control it directly from your Dashboard.

**Fertig! Ihr Strommonitor ist jetzt angeschlossen!**  
Er kann direkt von ihrem Dashboard aus gesteuert werden.

**Succes! Uw Elektrische monitor is nu verbonden!**  
U kunt het nu direct vanaf het dashboard bedienen.

**Succès! Votre indicateur de consommation est à présent connecté!**  
Vous pouvez le piloter directement depuis votre tableau de bord.



**13** Connect equipment

Tap on **Connect equipment** and follow the on screen instructions. When you're done, tap on **Finished**.

„Gerät anschließen“ berühren und Bildschirmweisungen befolgen. Zum Abschluss auf „Fertig“ drücken.

Druk op verbind apparaat en volg de instructies op het scherm. Als u klaar bent, druk op finish.

Appuyez sur Connecter l'équipement et suivre les instructions à l'écran. Quand vous avez fini, appuyez sur Fini

**14** Finished

**Factory Reset: Use only** if you want to reset your device. Press the button for 10 sec. When the process is complete the LED will turn off.

**Rücksetzen auf Werkseinstellungen:** Nur dann verwenden, wenn ein Reset des Geräts durchgeführt werden soll. Taste für 10 Sekunden gedrückt halten. Nach Abschluss des Prozesses erlischt die LED.

**Herstel fabrieksinstelling:** Gebruik dit alleen als u uw apparaat opnieuw wilt instellen. Houd de knop 10 seconden ingedrukt. Indien gereed zal de LED uit gaan.

**Réglage d'usine par défaut:** A n'utiliser que si si vous souhaitez remettre à zero votre appareil. Maintenez appuyé le bouton pendant 10 sec. Le LED s'éteindra une fois le processus complété.

Issue Date: June 2016  
V010  
For PDF Installation guide please go to [www.salus-manuals.com](http://www.salus-manuals.com)

SALUS Controls is a member of the Computime Group  
Maintaining a policy of continuous product development SALUS Controls plc reserve the right to change specification, design and materials of products listed in this brochure without prior notice.

[www.salus-controls.com](http://www.salus-controls.com)

Head Office:  
SALUS Controls plc  
SALUS House  
Dodworth Business Park South,  
Whinby Road, Dodworth,  
Barnsley S75 3SP, UK  
UK: [tech@salus-tech.com](mailto:tech@salus-tech.com)  
tel: +44 (0) 1226 323961  
E: [sales@salus-tech.com](mailto:sales@salus-tech.com)

DE / NL / FR:  
support@salus-controls.de  
tel: +49 6108 8258515

# SALUS<sup>®</sup>

## CONTROLS

### Electric Monitor

Model: ECM600

**INSTALLER MANUAL**



## INTRODUCTION

Electric Monitors measure and record electricity consumption to help supplement a user's understanding of their energy usage on a circuit by circuit basis. This information can be helpful for those wanting to reduce energy usage or adopt energy-saving behaviors by providing deeper insights into areas of their home where more energy is being used than others. **This product must be used with the Universal Gateway (UG600/UGE600) and the Salus Smart Home App**



Go to [www.salus-smarthome.com](http://www.salus-smarthome.com) for the PDF version of the manual.

## Product Compliance

SALUS declares that this product complies with the essential requirements and other relevant provisions of Directive 2014/30/EU, 2014/35/EU, 2014/53/EU and 2011/65/EU. The full text of the EU Declaration of Conformity is available at the following Internet address: [www.saluslegal.com](http://www.saluslegal.com).



## Safety Information

Use in compliance with safety regulations. The unit is to be used for measuring the current flow only. This accessory must be fitted by a competent person, and installation must comply with the guidance, standards and regulations applicable to the city, country or state where the product is installed. Failure to comply with the relevant standards could lead to prosecution.



Always isolate the AC Mains supply before installing or working on any components that require 230 VAC 50Hz supply. Please use 4 AA Alkaline, non-rechargeable batteries.



## EINFÜHRUNG

Der Strommonitor misst und registriert den Stromverbrauch, um dem Nutzer ein Verständnis für seinen Energieverbrauch zu geben. Die Messung erfolgt je Stromkreis. Diese Informationen können für diejenigen nützlich sein, die ihren Energieverbrauch senken möchten oder energiesparendes Verhalten an den Tag legen möchten. Sie bieten Einblicke in Bereiche in ihrem Zuhause, in denen mehr Energie verbraucht wird als in anderen. **Das Produkt muss mit dem Universal Gateway (UG600/UGE600) und der Salus Smart Home App verwendet werden**



Besuchen Sie [www.salus-smarthome.com](http://www.salus-smarthome.com), um die PDF-Version der Bedienungsanleitung herunterzuladen.

## Produktkonformität

SALUS erklärt hiermit, dass dieses Produkt die wesentlichen Anforderungen und andere relevante Bestimmungen der Richtlinien 2014/30/EU, 2014/35/EU, 2014/53/EU und 2011/65/EU erfüllt. Der vollständige Text der EU-Konformitätserklärung kann auf der folgenden Internetseite eingesehen werden: [www.saluslegal.com](http://www.saluslegal.com).



## Sicherheitshinweise

Die Nutzung muss gemäß der Sicherheitsvorschriften erfolgen. Das Gerät darf nur für die Messung des Stromflusses verwendet werden. Die Installation dieses Zubehörteils muss durch eine sachkundige Person und im Einklang mit allen örtlichen Anweisungen, Richtlinien und Bestimmungen erfolgen. Die Nichteinhaltung der entsprechenden Normen kann zur Strafverfolgung führen.



Das Gerät muss vor der Installation oder Arbeit an Komponenten, die 230 VAC 50 Hz benötigen, vom Stromnetz getrennt werden. 4 nicht wiederaufladbare AA-Alkalibatterien verwenden.



## INTRODUCTIE

Elektrische monitoren meten en registreren het elektriciteitsverbruik om inzicht te krijgen in het verbruik per circuit. Deze informatie kan degene helpen die energie willen besparen of die een energie besparings veranderingen willen doorvoeren, het biedt meer inzicht in plaatsen van het huis waar meer energie wordt verbruikt dan in andere. **Dit product moet gebruikt worden met de Universal Gateway (UG600/UGE600) en de Salus Smart Home App.**



Go to [www.salus-smarthome.com](http://www.salus-smarthome.com) de de PDF versie van de handleiding

## Product aansprakelijkheid

SALUS verklaart dat het product in overeenstemming is met de vereiste voorwaarden en overige relevante richtlijnen 2014/30/EU, 2014/35/EU, 2014/53/EU and 2011/65/EU. De volledige tekst van de EU Declaration of Conformity is beschikbaar op het volgende webadres: [www.saluslegal.com](http://www.saluslegal.com).



## Veiligheidsinformatie

Gebruik in overeenstemming met de veiligheidsvoorschriften. Het apparaat is enkel geschikt voor het registreren van de actuele energiestroom. Dit apparaat moet geïnstalleerd worden door een bewkaam persoon, en de installatie moet in overeenstemming met de handleiding, de standaarden en regels die gelden van de stad, land of staat waar het product geïnstalleerd wordt. Het niet voldoen aan de vereiste standaard kan leiden tot strafvervolgning.



Schakel altijd de stroom uit voordat u gaat werken met een onderdeel met 230 VAC 50Hz. Gebruik s.v.p. 4AA Alkaline, non-rechargeable batterijen.



## INTRODUCTION

Des systèmes de mesure et d'enregistrement de la consommation d'électricité permettant à l'utilisateur de mieux comprendre sa consommation d'énergie par circuit. Cette information peut être utile pour ceux qui veulent réduire leur consommation d'énergie ou même d'adopter des comportements moins énergivores grâce à la mise à disposition d'aperçus plus détaillés des zones de leur maison où se trouvent des surconsommations d'énergie. **Ce produit doit être utilisé avec la passerelle universelle (UG600 / UGE600) et le Salus l'Appli Smart Home de Salus**



Rendez-vous sur [www.salus-smarthome.com/fr/](http://www.salus-smarthome.com/fr/) pour obtenir la version PDF du manuel.

## Conformité produit

SALUS déclare que ce produit est conforme aux exigences essentielles et autres dispositions pertinentes de la directive 2014/30 / UE 2014/35 / UE 2014/53 / UE et 2011/65 / UE. Le texte intégral de la déclaration de conformité de l'UE est disponible à l'adresse Internet suivante: [www.saluslegal.com](http://www.saluslegal.com)



## Information de sécurité

L'unité doit être utilisée pour mesurer le débit en cours. Cet accessoire doit être installé par une personne compétente, et l'installation doit se conformer aux lignes directrices, normes et règlements applicables à la ville, état ou pays où le produit est installé. Le non-respect des normes applicables pourrait entraîner des poursuites.



Toujours couper l'alimentation de votre tableau électrique principal avant d'installer ou d'intervenir sur n'importe quel composant fonctionnant avec un courant de 230 V 50Hz. Merci de n'utiliser que des piles 4 AA Alkaline non rechargeables.



One phase fuse box Max 70Amp/clamp



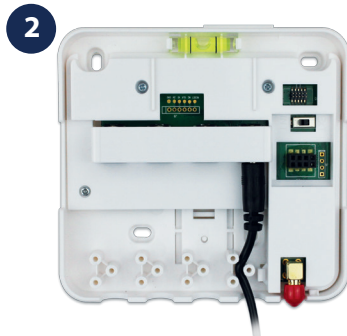
Einphasige Sicherungsdose, max. 70 Amp/Klemme



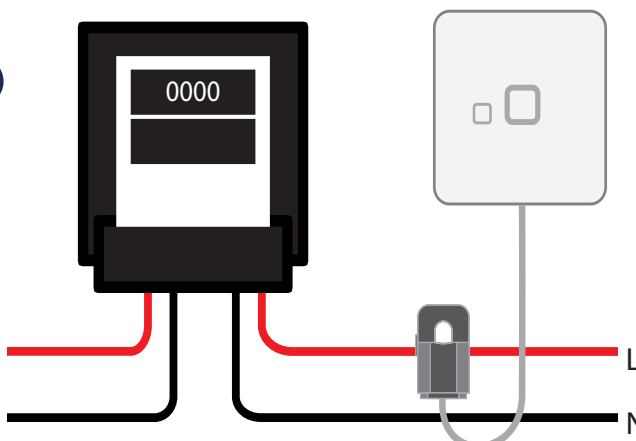
Één fase zekeringskast Max 70Amp/clamp



Tableau monophasé. 70 Amp maximum par capteur



2a



Three phase fuse box. Max 70Amp/clamp



Dreiphasige Sicherungsdose, max. 70 Amp/Klemme



Drie fase zekeringskast Max 70Amp/clamp

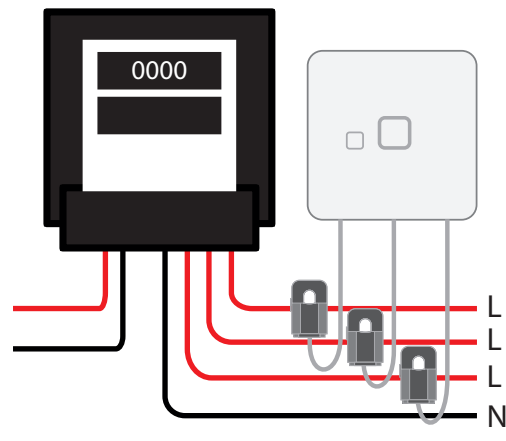


Tableau triphasé. 70 Amp maximum par capteur

3



3a



Please use 4 AA Alkaline, non-rechargeable batteries



4 nicht wiederaufladbare AA-Alkalibatterien verwenden.



Gebruik s.v.p. 4AA Alkaline, non-rechargeable batterijen.



Merci de n'utiliser que des piles 4 AA Alkaline non rechargeables.

4



5



After initialization the LED will start flashing red.



Nach der Initialisierung leuchtet die LED rot auf.



Na initialiseren de LED zal rood knipperen



Après l'initialisation, le led va commencer à clignoter en rouge.

6

