

Silent⁺ MINI WHITE

CONDENSATE REMOVAL PUMP

EN

FR

ES

DE

NL

PL

IT

CZ

PT



Contents

Health & Safety	6-10
In the box	11
Tech data	12-14
Performance charts	15
Installation WITH spacer	16-23
Typical wiring diagram	24-25
Correct sequence of operation	26-28
Fault Finding	30-47
Anti siphoning device	48-49
WEEE directive warning	50-51



Contenu

Santé et Sécurité	6-10
Dans la boîte	11
Données techniques	12-14
Graphiques de performance	15
Installation AVEC une entretoise	16-23
Schéma de câblage typique	24-25
Séquence correcte d'opération	26-28
Recherche de pannes	30-47
Dispositif Anti-Siphon	48-49
Avertissement de la directive DEEE	50-51



Contenido

Salud y Seguridad	6-10
En la caja	11
Datos técnicos	12-14
Gráficos de rendimiento	15
Instalación CON espaciador	16-23
Diagrama de cableado típico	24-25
Secuencia correcta de operación	26-28
Búsqueda de fallos	30-47
Dispositivo antirretorno	48-49
Advertencia RAEE	50-51

DE

Inhalt

Gesundheit und Sicherheit	6-10
In der Schachtel	11
Technische Daten	12-14
Leistungsdiagramme	15
Einbau MIT Abstandshalter	16-23
Typisches Verdrahtungsschema	24-25
Richtige Reihenfolge der Bedienung	26-28
Fehlersuche	30-47
Anti-Hubschrauber-Vorrichtung	48-49
WEEE Richtlinien-Warnung	50-51

NL

Inhoud

Gezondheid en veiligheid	6-10
In de doos	11
Technische gegevens	12-14
Prestatie grafieken	15
Installatie MET afstandsstuk	16-23
Typisch bedradingsschema	24-25
Correcte volgorde van bediening	26-28
Foutopsporing	30-47
Anti-hevel apparaat	48-49
Waarschuwing WEEE-richtlijn	50-51

PL

Spis treści

Zdrowie i bezpieczeństwo	6-10
W pudełku	11
Dane techniczne	12-14
Wykresy wydajności	15
Montaż z podkładką dystansową	16-23
Typowy schemat połączeń	24-25
Prawidłowa kolejność operacji	26-28
Znajdowanie usterek	30-47
Urządzenie zapobiegające zasysaniu	48-49
Ostrzeżenie dotyczące dyrektywy WEEE	50-51



Contenuti

Salute e sicurezza	6-10
Nella confezione	11
Dati tecnici	12-14
Grafici delle prestazioni	15
Installazione CON distanziatore	16-23
Schema di cablaggio tipico	24-25
Sequenza corretta di funzionamento	26-28
Ricerca guasti	30-47
Dispositivo anti-sifone	48-49
Avvertenza sulla direttiva RAEE	50-51



Obsah

Zdraví a bezpečnost	6-10
V krabici	11
Technická data	12-14
Výkonnostní grafy	15
Instalace s distanční podložkou	16-23
Typické schéma zapojení	24-25
Správná posloupnost operací	26-28
Vyhledávání závad	30-47
Zařízení proti odčerpávání	48-49
Upozornění směrnice WEEE	50-51



Conteúdos

Saúde e Segurança	6-10
Na caixa	11
Dados técnicos	12-14
Gráficos de desempenho	15
Instalação COM espaçador	16-23
Diagrama de cablagem típico	24-25
Sequência correcta de operação	26-28
Localização de avarias	30-47
Dispositivo anti sifonagem	48-49
Aviso da directiva REEE	50-51



- EN** This pump has been designed for the removal of pH neutral air conditioner condensate water only. To do so this pump must be installed and connected to the correct power supply by a qualified engineer/electrician in accordance with these instructions and local electrical codes and regulations.

IMPORTANT

- 1 This appliance should **ONLY** be fitted and serviced by a competent & qualified HVAC/R installer in accordance with these instructions and all relevant local and national electrical codes and regulations.
- 2 This appliance is not intended for use by persons (including children) with reduced physical, sensory or mental capabilities, or lack of experience and knowledge, unless they have been given supervision or instruction concerning use of the appliance by a person responsible for their safety.
- 3 Children shall not play with the appliance.
- 4 If the Supply Cord is damaged the pump must be switched off to avoid a hazard. The whole pump will need to be replaced.
- 5 Switch off the isolator to isolate the pump from the electrical supply or disconnect from the electrical supply following the National wiring rules.
- 6 Always disconnect the pump from the electrical supply before assembling disassembling or cleaning.
- 7 This appliance is intended for indoor use only and must not be allowed to freeze.

- FR** Cette pompe a été conçue pour l'évacuation d'eau de condensats au pH neutre qui a été produite uniquement par une unité de climatisation. Cette pompe doit être installée et branchée à une alimentation électrique par un ingénieur/électricien qualifié et conformément aux instructions, codes électriques et réglementations.

IMPORTANT

- 1 Cet appareil doit être installé et entretenu **UNIQUEMENT** par un installateur HVAC/R compétent et qualifié, conformément à ces instructions et à tous les codes et règlements électriques locaux et nationaux pertinents.
- 2 Cet appareil n'est pas destiné à être utilisé par des personnes (y compris des enfants) dont les capacités physiques, sensorielles ou mentales sont réduites, ou qui manquent d'expérience et de connaissances, à moins qu'elles n'aient été supervisées ou n'aient reçu des instructions concernant l'utilisation de l'appareil par une personne responsable de leur sécurité.
- 3 Les enfants ne doivent pas jouer avec l'appareil.
- 4 Si le cordon d'alimentation est endommagé, la pompe doit être arrêtée pour éviter tout danger. La pompe entière devra être remplacée.
- 5 Mettez le sectionneur hors tension pour isoler la pompe de l'alimentation électrique ou débranchez-la de l'alimentation électrique en respectant les règles de câblage nationales.
- 6 Débranchez toujours la pompe de l'alimentation électrique avant de la monter, de la démonter ou de la nettoyer.
- 7 Cet appareil est destiné à être utilisé à l'intérieur uniquement et ne doit pas geler.



- Information correct at time of going to press
- Informations correctes au moment de la publication
- Información correcta en el momento de enviarse a imprenta
- Informationen zum Zeitpunkt des Redaktionsschlusses korrekt

- ES** Esta bomba ha sido diseñada para eliminar únicamente el agua condensada de pH neutro del aire acondicionado. Para ello, la bomba debe ser instalada y conectada a una fuente de alimentación adecuada por un ingeniero o electricista cualificado de acuerdo con estas instrucciones y los códigos y reglamentos eléctricos locales.

IMPORTANTE

- 1 Este aparato sólo debe ser instalado y reparado por un instalador de HVAC/R competente y cualificado, de acuerdo con estas instrucciones y con todos los códigos y reglamentos eléctricos locales y nacionales pertinentes.
- 2 Este aparato no está destinado a ser utilizado por personas (incluidos los niños) con capacidades físicas, sensoriales o mentales reducidas, o con falta de experiencia y conocimientos, a menos que hayan recibido supervisión o instrucciones sobre el uso del aparato por parte de una persona responsable de su seguridad.
- 3 Los niños no deben jugar con el aparato.
- 4 Si el cable de alimentación está dañado, la bomba debe desconectarse para evitar un peligro. Será necesario sustituir toda la bomba.
- 5 Apague el aislador para aislar la bomba del suministro eléctrico o desconéctela del suministro eléctrico siguiendo las normas nacionales de cableado.
- 6 Desconecte siempre la bomba del suministro eléctrico antes de montarla, desmontarla o limpiarla.
- 7 Este aparato está destinado únicamente a su uso en interiores y no debe permitirse que se congele.

- DE** Diese Pumpe ist nur für die Beseitigung von pH-neutralem Klimaanlagekondensatwasser ausgelegt. Dazu muss diese Pumpe von einem qualifizierten Techniker/Elektriker in Übereinstimmung mit dieser Anleitung und den örtlichen elektrischen Vorschriften installiert und an die richtige Stromversorgung angeschlossen werden.

WICHTIG

- 1 Dieses Gerät darf NUR von einem kompetenten und qualifizierten Installateur für Heizungs-, Lüftungs- und Klimaanlage in Übereinstimmung mit dieser Anleitung und allen relevanten lokalen und nationalen elektrischen Vorschriften und Bestimmungen installiert und gewartet werden.
- 2 Dieses Gerät darf nicht von Personen (einschließlich Kindern) mit eingeschränkten körperlichen, sensorischen oder geistigen Fähigkeiten oder mangelnder Erfahrung und Kenntnis benutzt werden, es sei denn, sie werden von einer für ihre Sicherheit verantwortlichen Person beaufsichtigt oder in die Benutzung des Geräts eingewiesen.
- 3 Kinder dürfen nicht mit dem Gerät spielen.
- 4 Wenn das Netzkabel beschädigt ist, muss die Pumpe ausgeschaltet werden, um eine Gefährdung zu vermeiden. Die gesamte Pumpe muss dann ausgetauscht werden.
- 5 Schalten Sie den Trennschalter aus, um die Pumpe vom Stromnetz zu trennen, oder trennen Sie die Pumpe gemäß den nationalen Verdrahtungsvorschriften vom Stromnetz.
- 6 Trennen Sie die Pumpe vor dem Zusammenbau, der Demontage oder der Reinigung immer von der Stromzufuhr.
- 7 Dieses Gerät ist nur für den Gebrauch in Innenräumen bestimmt und darf nicht einfrieren.





- NL** Deze pomp is uitsluitend ontworpen voor de verwijdering van pH-neutraal condensaatwater van airconditioners. Daartoe moet deze pomp door een gekwalificeerde technicus/elektricien worden geïnstalleerd en aangesloten op de juiste stroomtoevoer, in overeenstemming met deze instructies en de plaatselijke elektrische codes en voorschriften.

BELANGRIJK

- 1 Dit toestel mag ALLEEN worden geïnstalleerd en onderhouden door een bevoegd en gekwalificeerd HVAC/R-installateur, overeenkomstig deze instructies en alle relevante plaatselijke en landelijke elektrische voorschriften en regels.
- 2 Dit apparaat is niet bedoeld voor gebruik door personen (inclusief kinderen) met verminderde fysieke, zintuiglijke of mentale vermogens, of gebrek aan ervaring en kennis, tenzij zij onder toezicht staan of instructies hebben gekregen betreffende het gebruik van het apparaat van een persoon die verantwoordelijk is voor hun veiligheid.
- 3 Kinderen mogen niet met het apparaat spelen.
- 4 Als de voedingskabel beschadigd is, moet de pomp worden uitgeschakeld om gevaar te voorkomen. De gehele pomp zal moeten worden vervangen.
- 5 Schakel de isolator uit om de pomp van het elektriciteitsnet te isoleren of koppel de pomp los van het elektriciteitsnet volgens de nationale bedravingsvoorschriften.
- 6 Koppel de pomp altijd los van de elektrische voeding alvorens deze te demonteren of te reinigen.
- 7 Dit apparaat is uitsluitend bestemd voor gebruik binnenshuis en mag niet bevriezen.

- PL** Ta pompa została zaprojektowana wyłącznie do usuwania wody kondensacyjnej z klimatyzatorów o neutralnym pH. W tym celu pompa musi być zainstalowana i podłączona do właściwego źródła zasilania przez wykwalifikowanego inżyniera/elektryka zgodnie z niniejszą instrukcją oraz lokalnymi przepisami elektrycznymi.

WAŻNE

- 1 Urządzenie powinno być montowane i serwisowane TYLKO przez kompetentnego i wykwalifikowanego instalatora HVAC/R, zgodnie z niniejszą instrukcją oraz wszystkimi odpowiednimi lokalnymi i krajowymi przepisami elektrycznymi.
- 2 Urządzenie nie jest przeznaczone do użytku przez osoby (w tym dzieci) o ograniczonych zdolnościach fizycznych, sensorycznych lub umysłowych, lub osoby nieposiadające doświadczenia i wiedzy, chyba że osoby te otrzymały nadzór lub instrukcje dotyczące użytkowania urządzenia od osoby odpowiedzialnej za ich bezpieczeństwo.
- 3 Dzieci nie powinny bawić się urządzeniem.
- 4 W przypadku uszkodzenia przewodu zasilającego pompę należy wyłączyć, aby uniknąć zagrożenia. Konieczna będzie wymiana całej pompy.
- 5 Należy wyłączyć izolator, aby odizolować pompę od zasilania elektrycznego lub odłączyć ją od zasilania elektrycznego zgodnie z krajowymi przepisami dotyczącymi okablowania.
- 6 Przed montażem demontażem lub czyszczeniem należy zawsze odłączyć pompę od zasilania elektrycznego.
- 7 Urządzenie jest przeznaczone wyłącznie do użytku wewnątrz pomieszczeń i nie wolno dopuścić do jego zamarznięcia.





- IT** Questa pompa è stata progettata solo per la rimozione dell'acqua di condensa dei condizionatori a pH neutro. A tal fine, la pompa deve essere installata e collegata all'alimentazione corretta da un tecnico/elettricista qualificato, in conformità con le presenti istruzioni e con le norme e i regolamenti elettrici locali.

⚠ IMPORTANTE

- 1 Questo apparecchio deve essere installato e sottoposto a manutenzione SOLO da un installatore HVAC/R competente e qualificato, in conformità alle presenti istruzioni e a tutte le norme e i regolamenti elettrici locali e nazionali pertinenti.
- 2 Questo apparecchio non è destinato all'uso da parte di persone (compresi i bambini) con ridotte capacità fisiche, sensoriali o mentali, o con mancanza di esperienza e conoscenza, a meno che non abbiano ricevuto supervisione o istruzioni sull'uso dell'apparecchio da parte di una persona responsabile della loro sicurezza.
- 3 I bambini non devono giocare con l'apparecchio.
- 4 Se il cavo di alimentazione è danneggiato, la pompa deve essere spenta per evitare un pericolo. L'intera pompa dovrà essere sostituita.
- 5 Spegnerne l'isolatore per isolare la pompa dall'alimentazione elettrica o scollegarla dall'alimentazione elettrica seguendo le norme di cablaggio nazionali.
- 6 Scollegare sempre la pompa dall'alimentazione elettrica prima di montare, smontare o pulire.
- 7 Questo apparecchio è destinato esclusivamente all'uso interno e non deve essere lasciato congelare.

- CZ** Toto čerpadlo bylo navrženo pouze pro odvádění pH neutrální kondenzované vody z klimatizace. Za tímto účelem musí být toto čerpadlo instalováno a připojeno ke správnému napájení kvalifikovaným technikem/elektrikářem v souladu s tímto návodem a místními elektrickými předpisy a nařízeními.

⚠ DŮLEŽITÉ

- 1 Tento spotřebič smí instalovat a servisovat POUZE kompetentní a kvalifikovaný instalatér HVAC/R v souladu s tímto návodem a všemi příslušnými místními a národními elektrotechnickými předpisy a nařízeními.
- 2 Tento spotřebič není určen pro použití osobami (včetně dětí) se sníženými fyzickými, smyslovými nebo duševními schopnostmi nebo s nedostatečnými zkušenostmi a znalostmi, pokud jim osoba odpovědná za jejich bezpečnost neposkytla dohled nebo pokyny týkající se používání spotřebiče.
- 3 Děti si se spotřebičem nesmí hrát.
- 4 V případě poškození přírodního kabelu je nutné čerpadlo vypnout, aby nedošlo k ohrožení. Bude nutné vyměnit celé čerpadlo.
- 5 Vypněte izolátor, abyste čerpadlo odpojili od elektrické sítě, nebo jej odpojte od elektrické sítě podle národních pravidel pro elektroinstalaci.
- 6 Před montáží, demontáží nebo čištěním vždy odpojte čerpadlo od elektrické sítě.
- 7 Tento spotřebič je určen pouze pro vnitřní použití a nesmí zamrznout.



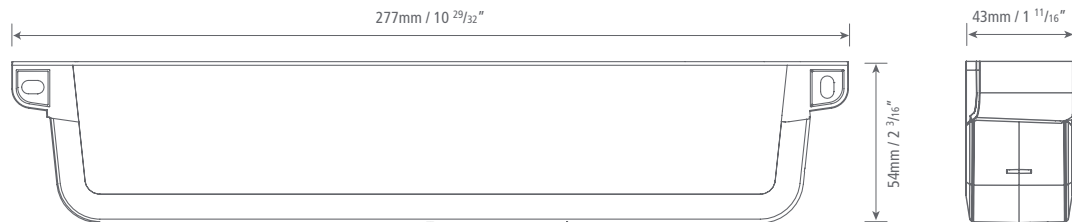
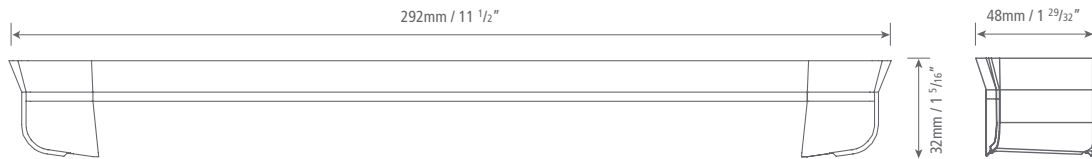
Esta bomba foi concebida apenas para a remoção de água condensada de ar condicionado de pH neutro. Para tal, esta bomba deve ser instalada e ligada à alimentação eléctrica correcta por um engenheiro/ electricista qualificado, de acordo com estas instruções e com os códigos e regulamentos eléctricos locais.



IMPORTANTE

- 1 Este aparelho deve APENAS ser instalado e mantido por um instalador HVAC/R competente e qualificado, de acordo com estas instruções e todos os códigos e regulamentos eléctricos locais e nacionais relevantes.
- 2 Este aparelho não se destina a ser utilizado por pessoas (incluindo crianças) com capacidades físicas, sensoriais ou mentais reduzidas, ou com falta de experiência e conhecimentos, a menos que tenham recebido supervisão ou instruções relativas à utilização do aparelho por uma pessoa responsável pela sua segurança.
- 3 As crianças não devem brincar com o aparelho.
- 4 Se o cabo de alimentação for danificado, a bomba deve ser desligada para evitar um perigo. A bomba terá de ser substituída na sua totalidade.
- 5 Desligar o isolador para isolar a bomba da alimentação eléctrica ou desligar da alimentação eléctrica de acordo com as regras nacionais de cablagem.
- 6 Desligar sempre a bomba da alimentação eléctrica antes de montar a desmontagem ou limpeza.
- 7 Este aparelho destina-se apenas a uso interno e não deve ser autorizado a congelar.





x 3

140 x 3.6mm / 5 1/2" x 1/8"



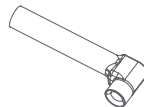
x 2



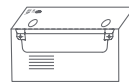
x 2



x 4



x 1

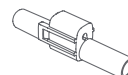


x 1

- EN** Only install 'Anti siphon device' where siphoning is unavoidable
FR N'installez des 'anti-siphon' que là où le siphonnage est inévitable
ES Solo instale 'dispositivo antirretorno' donde el sifonaje sea inevitable

- DE** Installieren Sie die "Anti-Siphon-Vorrichtung" nur dort, wo Siphonierung unvermeidlich ist.
NL Installeer een anti-hevelapparaat alleen daar waar hevelen onvermijdelijk is
PL Instaluj "urządzenie antysyfonowe" tylko tam, gdzie nie da się uniknąć syfonowania

- IT** Installare un "dispositivo anti-sifone" solo quando il sifone è inevitabile.
CZ Zařízení proti sifonu instalujte pouze tam, kde je sifonování nevyhnutelné.
PT Instalar apenas 'Dispositivo anti-sifão' onde a sifonagem é inevitável



x 1

150mm / 6" (6mm
i/d / 1/4")



EN

S+ Mini White: Univolt 100-250 VAC 50/60Hz	
Power Supply	0.18A / 2.1W
Max. water flow rate per hr @ 0m / ft	45L / 12 US Gal
Max. recommended head	10m / 33ft
dB(A) @ 1m	19 dB(A)*
Max. unit output	16kW / 54000Btu/h / 4.5ton

- Rated: Continuous
- Class II appliance
- High level safety wires N.C. / N. O. contacts, 5A max current
- Maximum ambient atmospheric & water temperature: 40°C / 104°F
- Inlet o/d: 16mm (5/8") – 26mm (1")
- Outlet o/d: Ø6mm / 1/4"
- Thermally protected
- Ensure ALL cleaning chemicals are flushed out of the reservoir after use

*Assuming solid wall installation with a 2kw unit



ES

S+ Mini White: Univolt 100-250 VAC 50/60Hz	
Alimentación eléctrica	0.18A / 2.1W
Caudal máximo por hora a 0 m / ft de altura	45 L / 12 US Gal
Máxima altura recomendada	10 m / 33 ft
dB(A) @ 1m	19 dB(A)*
Salida unidad máx	16 kW / 54000 Btu/h / 4.5ton

- Funcionamiento: Continuo
- Clase II
- Cables de seguridad de alto nivel contactos N.C. / N. O., corriente máxima de 5A)
- Temperatura máxima del agua: 40 °C / 104 °F
- Inlet o/d: 16 mm (5/8 ") – 26 mm (1 ")
- Outlet o/d: Ø6 mm / 1/4 "
- Protección térmica
- Asegúrese de que TODOS los productos químicos de limpieza se eliminen del depósito después de su uso.

*Si se trata de una instalación en pared maciza con una unidad de 2 kW



FR

S+ Mini White: Univolt 100-250 VAC 50/60Hz	
Alimentation électrique	0.18A / 2.1W
Débit maximum par h @ 0m / ft	45 L / 12 US Gal
Hauteur de relevage maximum recommandée	10 m / 33 ft
dB(A) @ 1m	19 dB(A)*
Puissance de sortie max.	16 kW / 54000 Btu/h / 4.5ton

- Fontionnement: Continu
- Produit Classe II
- Fils de sécurité de haut niveau Contacts N.F. / N.O., courant max. 5A
- Température ambiante maximale et de l'eau : 40 °C / 104 °F
- Inlet o/d: 16 mm (5/8 ") – 26 mm (1 ")
- Outlet o/d: Ø6 mm / 1/4 "
- Protection thermique
- Veiller à ce que TOUS les produits chimiques de nettoyage soient évacués du réservoir après utilisation.

*Sur la base d'une installation sur mur solide avec une unité de 2 kw.



DE

S+ Mini White: Univolt 100-250 VAC 50/60Hz	
Stromversorgung	0.18A / 2.1W
Max. Wasserdurchflussmenge pro Stunde @ 0m / ft	45L / 12 US Gal
Max. empfohlene Förderhöhe	10m / 33ft
dB(A) @ 1m	19 dB(A)*
Max. Geräteleistung	16kW / 54000Btu/h / 4.5ton

- Bewertet: Kontinuierlich
- Klasse-II-Gerät
- Hochwertige Sicherheitsdrähte N.C. / N. O. Kontakte, 5A max Strom
- Maximale Luft- und Wassertemperatur in der Umgebung: 40°C / 104°F
- Einlass o/d: 16mm (5/8") – 26mm (1")
- Auslass o/d: Ø6mm / 1/4"
- Thermisch geschützt
- Stellen Sie sicher, dass ALLE Reinigungschemikalien nach Gebrauch aus dem Behälter gespült werden.

*Unter der Annahme einer festen Wandinstallation mit einem 2-kW-Gerät



NL

S+ Mini White: Univolt 100-250 VAC 50/60Hz	
Stroomvoorziening	0.18A / 2.1W
Max. waterdebiet per uur @ 0m / ft	45L / 12 US Gal
Max. aanbevolen opvoerhoogte	10m / 33ft
dB(A) @ 1m	19 dB(A)*
Max. vermogen eenheid	16kW / 54000Btu/h / 4.5ton


- Geschat: Ononderbroken
- Apparaat van klasse II 
- Hoogwaardige veiligheidsdraden N.C. / N.O. contacten, 5A max. stroom
- Maximale atmosferische en watertemperatuur: 40°C / 104°F
- Inlaat o/d: 16mm (5/8") – 26mm (1")
- Uitlaat o/d: Ø6mm / 1/4"
- Thermisch beschermd
- Zorg ervoor dat ALLE schoonmaakmiddelen na gebruik uit het reservoir worden gespoeld

*Uitgaande van een vaste muur installatie met een 2kw unit



IT

S+ Mini White: Univolt 100-250 VAC 50/60Hz	
Alimentazione	0.18A / 2.1W
Portata massima dell'acqua per ora a 0 m / ft	45L / 12 US Gal
Prevalenza massima consigliata	10m / 33ft
dB(A) @ 1m	19 dB(A)*
Uscita massima dell'unità	16kW / 54000Btu/h / 4.5ton


- Valutazione: Continuo
- Apparecchio di classe II 
- Fili di sicurezza di alto livello Contatti N.C. / N.A., corrente massima 5A
- Temperatura massima dell'acqua e dell'atmosfera: 40°C / 104°F
- Ingresso o/d: 16mm (5/8") – 26mm (1")
- Uscita o/d: Ø6mm / 1/4"
- Protetto termicamente
- Assicurarsi che TUTTI i prodotti chimici per la pulizia vengano risciacquati dal serbatoio dopo l'uso.

*Ipotezzando un'installazione a parete piena con un'unità da 2kw



PL

S+ Mini White: Univolt 100-250 VAC 50/60Hz	
Zasilanie	0.18A / 2.1W
Maks. przepływ wody na godzinę przy 0m / ft	45L / 12 US Gal
Maks. zalecana głowica	10m / 33ft
dB(A) @ 1m	19 dB(A)*
Maks. wydajność jednostki	16kW / 54000Btu/h / 4.5ton

- Oznaczone: Ciągłe
- Urządzenie klasy II 
- Przewody wysokiego poziomu bezpieczeństwa styki N.C. / N. O., prąd 5A maks.
- Maksymalna temperatura otoczenia i wody: 40°C / 104°F
- Wlot o/d: 16mm (5/8") – 26mm (1")
- Wylot o/d: Ø6mm / 1/4"
- Ochrona termiczna
- Upewnij się, że WSZYSTKIE chemikalia czyszczące zostały wyciśnięte ze zbiornika po użyciu.

*Zakładając instalację na ścianie stalej z jednostką 2kw





CZ

S+ Mini White: Univolt 100-250 VAC 50/60Hz	
Napájení	0.18A / 2.1W
Maximální průtok vody za hodinu při výšce 0 m	45L / 12 US Gal
Maximální doporučená hlava	10m / 33ft
dB(A) @ 1m	19 dB(A)*
Maximální výkon jednotky	16kW / 54000Btu/h / 4.5ton

- Hodnoceno: Kontinuální
- Spotřebič třídy II
- Vysoce bezpečné vodiče N.C. / N. O. kontakty, max. proud 5A
- Maximální teplota okolní atmosféry a vody: 40°C / 104°F
- Vstup o/d: 16mm (5/8") – 26mm (1")
- Výstup o/d: Ø6mm / 1/4"
- Tepelně chráněné
- Zajistěte, aby byly po použití ze zásobníku vyplaveny VŠECHNY čisticí prostředky.

*Za předpokladu instalace na pevnou stěnu s 2kw jednotkou



PT

S+ Mini White: Univolt 100-250 VAC 50/60Hz	
Fornecimento de energia	0.18A / 2.1W
Caudal máximo de água por hr @ 0m / ft	45L / 12 US Gal
Cabeça máxima recomendada	10m / 33ft
dB(A) @ 1m	19 dB(A)*
Saida máxima da unidade	16kW / 54000Btu/h / 4.5ton

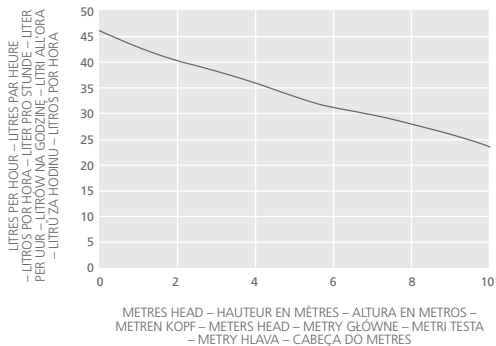
- Classificado: Contínuo
- Aparelho de classe II
- Fios de segurança de alto nível N.C. / N. O. contactos, corrente máxima 5A
- Temperatura ambiente máxima da atmosfera e da água: 40°C / 104°F
- Enseada o/d: 16mm (5/8") – 26mm (1")
- Outlet o/d: Ø6mm / 1/4"
- Protegido termicamente
- Assegurar que TODOS os produtos químicos de limpeza são expelidos do reservatório após a sua utilização

*Assumindo a instalação de parede sólida com uma unidade de 2kw

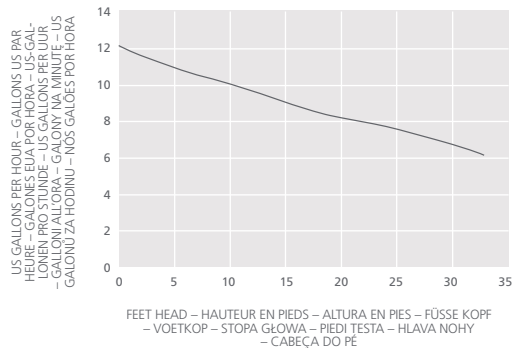




S+ Mini White 115V / 230V, 50Hz/60Hz Litres



S+ Mini White 115V / 230V, 50Hz/60Hz US Gallons



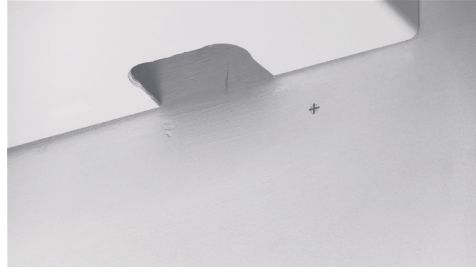
- EN** All performance data subject to $\pm 15\%$ tolerance
- FR** Toutes données sur rendement soumises à une tolérance de $\pm 15\%$
- ES** Los datos de rendimiento están sujetos a una tolerancia de un $\pm 15\%$
- DE** Alle Leistungsdaten unterliegen einer Toleranz von $\pm 15\%$.
- NL** Alle prestatiegegevens onderhevig aan $\pm 15\%$ tolerantie
- PL** Wszystkie dane dotyczące wydajności podlegają tolerancji $\pm 15\%$.
- IT** Tutti i dati sulle prestazioni sono soggetti a una tolleranza del $\pm 15\%$.
- CZ** Všechny údaje o výkonu podléhají toleranci $\pm 15\%$
- PT** Todos os dados de desempenho sujeitos a tolerância de $\pm 15\%$.

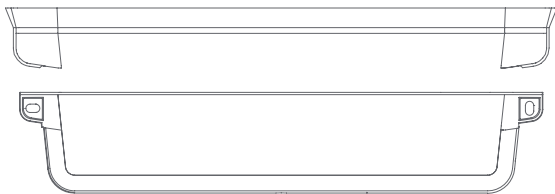


- ⓔ **EN** INSTALLATION WITH SPACER
- ⓕ **FR** INSTALLATION AVEC UNE ENTRETOISE
- ⓔ **ES** INSTALACIÓN CON ESPACIADOR

- ⓔ **DE** EINBAU MIT ABSTANDSHALTER
- ⓔ **NL** INSTALLATIE MET AFSTANDSSTUK
- ⓔ **PL** MONTAŻ Z PRZEKŁADKĄ

- ⓔ **IT** INSTALLAZIONE CON DISTANZIATORE
- ⓔ **CZ** INSTALACE S DISTANČNÍM RÁMEČKEM
- ⓔ **PT** INSTALAÇÃO COM ESPAÇADOR





EN INSTALLATION WITH SPACER

Ensure pump is not mounted onto metal surface

FR INSTALLATION AVEC UNE ENTRETOISE

S'assurer que la pompe n'est pas montée sur une surface métallique

ES INSTALACIÓN CON ESPACIADOR

Asegúrese de que la bomba no está montada sobre una superficie metálica

DE EINBAU MIT ABSTANDSHALTER

Sicherstellen, dass die Pumpe nicht auf einer Metalloberfläche montiert ist

NL INSTALLATIE MET AFSTANDSSTUK

Zorg ervoor dat de pomp niet op een metalen oppervlak is gemonteerd

PL MONTAŻ Z PRZEKŁADKĄ

Upewnij się, że pompa nie jest zamontowana na metalowej powierzchni

IT INSTALLAZIONE CON DISTANZIATORE

Assicurarsi che la pompa non sia montata su una superficie metallica

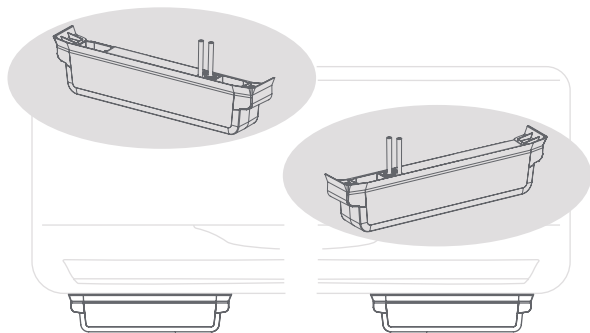
CZ INSTALACE S DISTANČNÍM RÁMEČKEM

Ujistěte se, že čerpadlo není namontováno na kovovém povrchu.

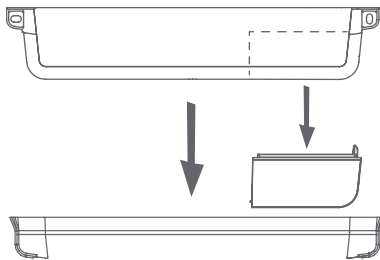
PT INSTALAÇÃO COM ESPAÇADOR

Assegurar que a bomba não é montada sobre superfície metálica

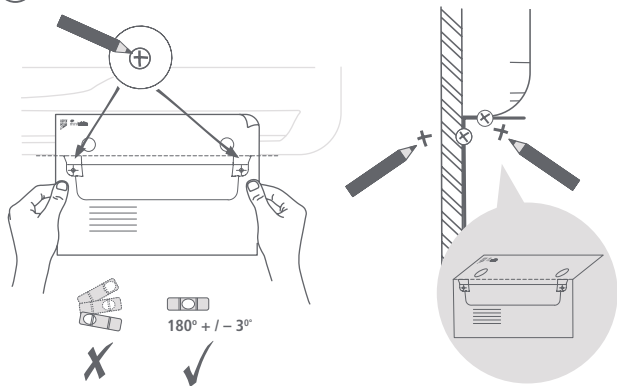
1



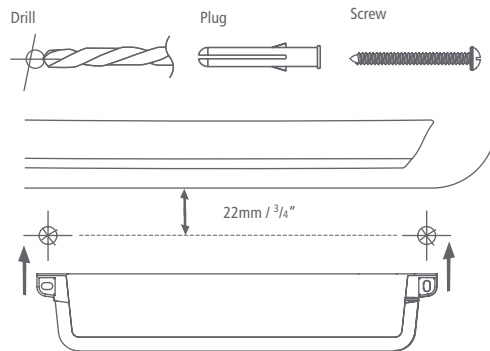
2

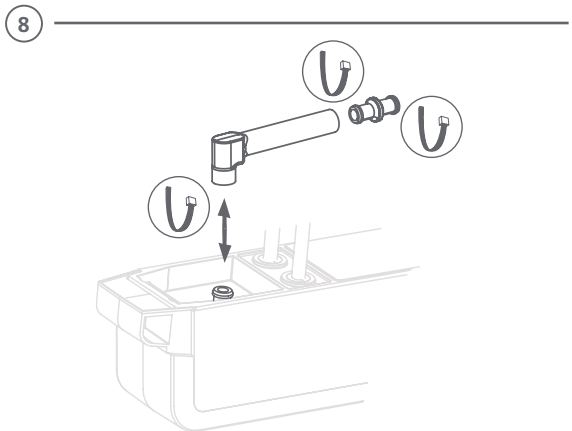
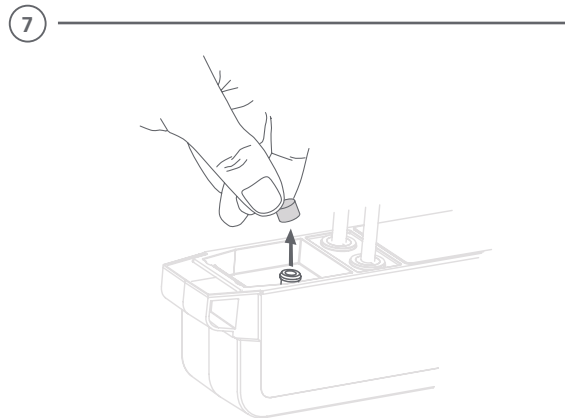
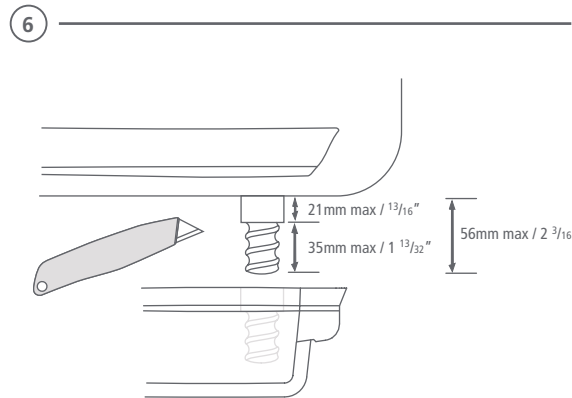
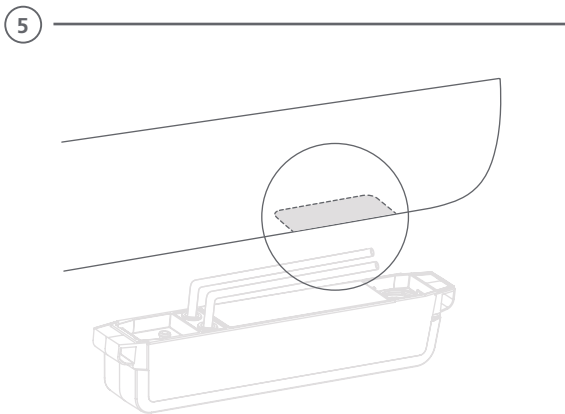


3



4





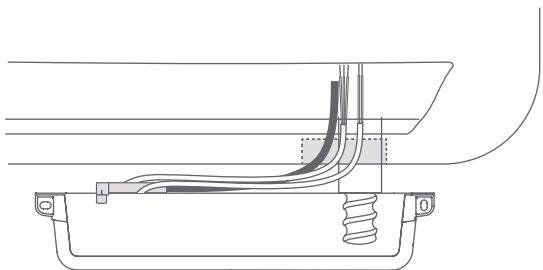


- EN** Prior to securing the pump to the wall, self adhesive spacers are provided for installation on uneven wall surfaces or to stand the pump off the wall as required. Fix the spacers onto the pump in the desired location between the pump body and the wall surface. Spacers can be stacked to stand pump off wall if required.
- FR** Avant de fixer la pompe au mur, des entretoises autocollantes sont fournies pour une installation sur des surfaces murales inégales ou pour mettre la pompe à l'écart de tout, selon les besoins. Fixez les entretoises sur la pompe à l'endroit souhaité entre le corps de la pompe et la surface du mur. Les entretoises peuvent être empilées pour décoller la pompe du mur si nécessaire.
- ES** Antes de fijar la bomba a la pared, se suministran espaciadores autoadhesivos para su instalación en superficies de pared irregulares o para que la bomba se mantenga alejada del todo, según sea necesario. Fije los espaciadores en la bomba en el lugar deseado entre el cuerpo de la bomba y la superficie de la pared. Los separadores se pueden apilar para separar la bomba de la pared si es necesario.
- DE** Vor der Befestigung der Pumpe an der Wand werden selbstklebende Abstandshalter mitgeliefert, um die Pumpe auf unebenen Wandflächen zu montieren oder um die Pumpe bei Bedarf an der Wand abzusetzen. Befestigen Sie die Abstandshalter an der Pumpe an der gewünschten Stelle zwischen dem Pumpenkörper und der Wandoberfläche. Die Abstandshalter können bei Bedarf gestapelt werden, um die Pumpe von der Wand abzusetzen.
- NL** Voordat de pomp aan de muur wordt bevestigd, worden zelfklevende afstandstukken meegeleverd voor installatie op oneffen muuroppervlakken of om de pomp naar behoefte los van de muur te plaatsen. Bevestig de afstandsringen op de pomp op de gewenste plaats tussen het pomphuis en het muuroppervlak. De afstandhouders kunnen op elkaar worden gestapeld om de pomp zo nodig tegen een muur te plaatsen.
- PL** Przed przymocowaniem pompy do ściany dostarczane są samoprzylepne podkładki dystansowe do instalacji na nierównych powierzchniach ścian lub do postawienia pompy w razie potrzeby. Należy zamocować podkładki dystansowe na pompie w żądanym miejscu między korpusem pompy a powierzchnią ściany. W razie potrzeby podkładki można układać jedna na drugiej, aby odsunąć pompę od ściany.
- IT** Prima di fissare la pompa alla parete, vengono forniti dei distanziatori autoadesivi per l'installazione su superfici murali irregolari o per sostenere la pompa da tutto il resto, come richiesto. Fissare i distanziatori sulla pompa nella posizione desiderata tra il corpo della pompa e la superficie della parete. Se necessario, i distanziatori possono essere impilati per tenere la pompa lontana dalla parete.
- CZ** Před připevněním čerpadla ke stěně jsou k dispozici samolepicí distanční podložky pro instalaci na nerovný povrch stěny nebo pro případné postavení čerpadla mimo všechny stěny. Připevněte distanční podložky na čerpadlo v požadovaném místě mezi tělesem čerpadla a povrchem stěny. Distanční podložky lze v případě potřeby skládat na sebe, aby čerpadlo stálo mimo stěnu.
- PT** Antes de fixar a bomba à parede, são fornecidos espaçadores autocolantes para instalação em superfícies irregulares da parede ou para manter a bomba afastada de tudo, conforme necessário. Fixar os espaçadores na bomba no local desejado entre o corpo da bomba e a superfície da parede. Se necessário, os espaçadores podem ser empilhados para suspender a bomba na parede.

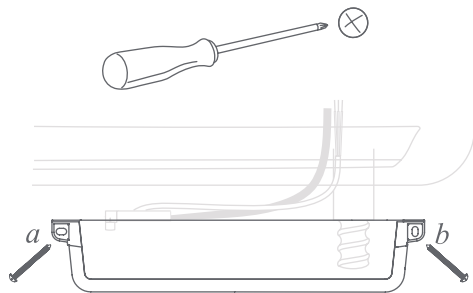




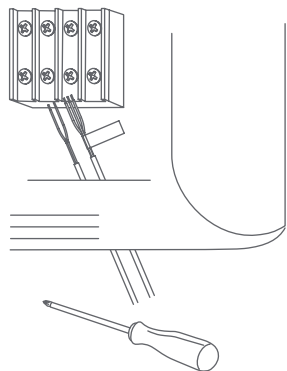
10



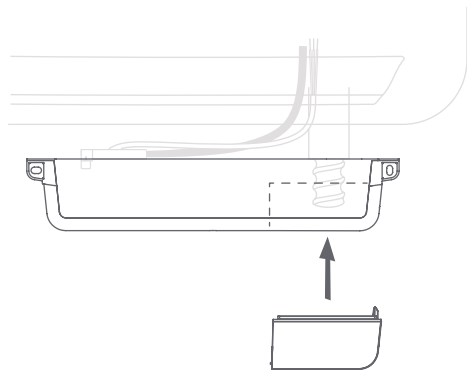
11



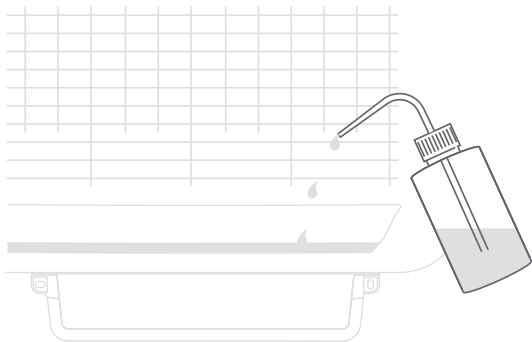
12



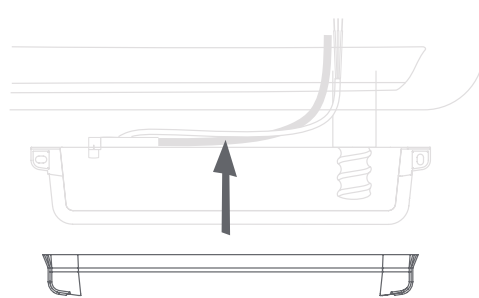
13



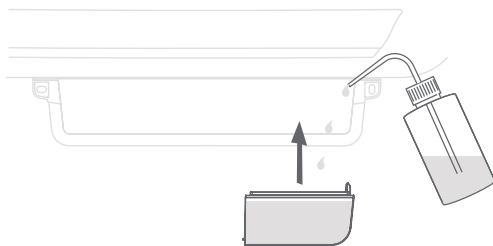
14



15

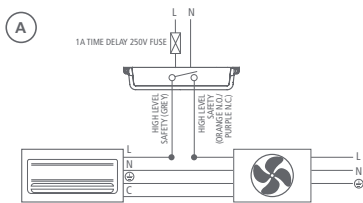


16



- EN High level safety test
- FR Test de sécurité de haut niveau
- ES Prueba de seguridad de nivel alto
- DE Sicherheitstest auf hohem Niveau
- NL Veiligheidstest op hoog niveau
- PL Test bezpieczeństwa wysokiego poziomu
- IT Test di sicurezza di alto livello
- CZ Bezpečnostní zkouška na vysoké úrovni
- PT Teste de segurança de alto nível





EN A Live connection is
< 5 amp

FR A La connexion phase
< 5 A

ES A La conexión activa es
< 5 amperios.

DE A Stromführende Verbindung
ist < 5 Ampere

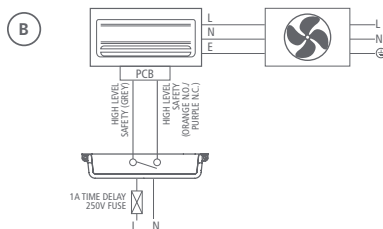
NL A De stroomverbinding
is < 5 amp

PL A Połączenie pod napięciem
jest < 5 amperów

IT A Il collegamento in tensione
è < 5 amp

CZ A Připojení pod napětím
je < 5 A

PT A A ligação ao vivo é
< 5 amperes



EN B Connect high level safety switch wires to PCB for forced stop operation
(we recommend contacting the AC manufacturer for correct connection points).

FR B Connecter les câbles d'interrupteur haute sécurité au circuit imprimé pour un arrêt d'urgence
(nous recommandons de contacter le fabricant de climatiseur pour connaître les bonnes connexions).

ES B Conecte los cables del interruptor de seguridad de nivel alto a la placa de circuito impreso (PCB) para un funcionamiento de parada forzada (le recomendamos que se ponga en contacto con el fabricante del AC para obtener los puntos de conexión correctos).

DE B Verbinden Sie die Drähte des Hochspannungs-Sicherheitschalters mit der Leiterplatte für den
Zwangsstoppbetrieb (wir empfehlen, den AC-Hersteller wegen der korrekten Anschlusspunkte zu kontaktieren).

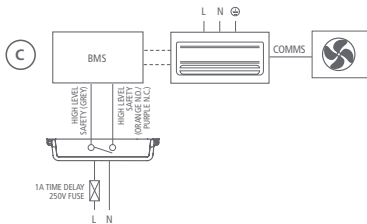
NL B Sluit de draden van de hoog niveau veiligheidschakelaar aan op de PCB voor geforceerde stop werking (wij
raden u aan contact op te nemen met de AC-fabrikant voor de juiste aansluitpunten).

PL B Podłączyć przewody wyłącznika bezpieczeństwa wysokiego poziomu do płytki drukowanej w celu wymuszenia
zatrzymania (zalecamy skontaktowanie się z producentem prądu zmiennego w celu uzyskania informacji o
prawidłowych punktach podłączenia).

IT B Collegare i fili dell'interruttore di sicurezza di alto livello al PCB per il funzionamento dell'arresto forzato (si
consiglia di contattare il produttore del CA per i punti di collegamento corretti).

CZ B Připojte vodiče vysokoúrovňového bezpečnostního spínače k desce plošných spojů pro nucené zastavení
(doporučujeme kontaktovat výrobce střídavého proudu ohledně správných bodů připojení).

PT B Ligar fios de interruptor de segurança de alto nível ao PCB para operação de paragem forçada (recomendamos
contactar o fabricante de CA para pontos de ligação correctos).



- C** Connection to BMS
(Building Management System)
- EN** C Connexion au GTB
(Gestion Technique de Bâtiment)
- FR** C Conexión a BMS
(Building Management System)
- ES** C Anbindung an BMS
(Building Management System)
- DE** C Aansluiting op GBS
(Gebouw Beheer Systeem)
- NL** C Podłączenie do BMS
(Building Management System)
- PL** C Collegamento al sistema BMS
(Building Management System)
- IT** C Připojení k systému BMS
(Building Management System)
- CZ** C Ligação ao BMS
(Building Management System)
- PT**

POWER – PUISSANCE – POTENCIA – LEISTUNG – VERMOGEN – POWER – POTENZA – NAPÁJENÍ – ENERGIA		ALARM/VOLT FREE – ALARME/VOLT FREE – ALARMA/LIBRE DE TENSION – ALARM/SPANNUNGS-FREI – ALARM/VOLT VRIJ – ALARM/BEZNAPIECIOWY – ALLARME/LIBERO DA TENSIONE – ALARM/VOLT FREE – SEM ALARME/VOLT
European (*Univolt):		European (Univolt)
EN (L) LIVE: Brown (N) NEUTRAL: Blue		(N.C.) NORMALLY CLOSED: Purple (NO) NORMALLY OPEN: Orange (COM) COMMON: Grey
FR (L) VIVE : Marron (N) NEUTRE : Bleu		(N.C.) NORMALEMENT FERMÉ : Violet (NO) NORMALEMENT OUVERT : Orange (COM) COMMUN : Gris
ES (L) VIVO: Marrón (N) NEUTRAL: Azul		(N.C.) NORMALMENTE CERRADO: Púrpura (NO) NORMALMENTE ABIERTO: Naranja (COM) COMÚN: Gris
DE (L) LIVE: Braun (N) NEUTRAL: Blau		(N.C.) NORMALERWEISE GESCHLOSSEN: Violett (NO) NORMAL OFFEN: Orange (COM) GEMEINSAM: Grau
NL (L) LEVEND: Bruin (N) NEUTRAAL: Blauw		(N.C.) NORMAAL GESLOTEN: Paars (NO) NORMAAL OPEN: Oranje (COM) COMMON: Grijs
PL (L) ŻYWOTNY: Brązowy (N) NEUTRALNY: Niebieski		(N.C.) NORMALNIE ZAMKNIĘTY: Fioletowy (NO) NORMALNIE OTWARTY: Pomarańczowy (COM) COMMON: Szary
IT (L) VIVO: Marrone (N) NEUTRO: Blu		(N.C.) NORMALMENTE CHIUSO: Viola (NO) NORMALMENTE APERTO: Arancione (COM) COMUNE: Grigio
CZ (L) LIVE: Brown (N) NEUTRÁLNÍ: modrá		(N.C.) NORMÁLNĚ UZAVŘENÝ: Fialová (NE) NORMÁLNĚ OTEVŘENÝ: Oranžová (COM) COMMON: šedá
PT (L) AO VIVO: Castanho (N) NEUTRAL: Azul		(N.C.) NORMALMENTE FECHADO: Púrpura (NÃO) NORMALMENTE ABERTO: Laranja (COM) COMUM: Cinzento

*Univolt range is 100-250v AC 50/60Hz



EN CORRECT SEQUENCE OF OPERATION

1. Drain pan fills with water which flows into reservoir.
2. When the water is at the correct level the pump will activate, priming the pump and purging all air.
3. Initially when the pump is dry it may be noisy until the air has been removed.
4. As the water level drops the pump motor will run slower indicating the water level is falling.
5. The process repeats, and as the pump inlet hose is already filled with water, the pump is cooled, lubricated and will run quietly.
6. The rate at which the water is pumped changes depending on how quickly the condensate water is being generated. The more water, the faster it pumps.
! Ensure ALL cleaning chemicals are flushed out of the reservoir after use.

FR SÉQUENCE CORRECTE D'OPÉRATION

1. Le bac à condensats se remplit d'eau, qui se déverse dans le réservoir.
2. Lorsque l'eau atteint le bon niveau, la pompe s'activera, s'amorcera et purgera tout l'air.
3. Initialement comme la pompe est sèche, elle sera certainement bruyante jusqu'à ce que l'air a été enlevé.
4. Lorsque le niveau d'eau baisse, le moteur de la pompe tourne plus lentement, indiquant que le niveau d'eau baisse.
5. Le processus recommence et comme le tuyau d'entrée de la pompe est déjà rempli d'eau, la pompe est froide, lubrifiée et fonctionnera silencieusement.
6. La vitesse à laquelle l'eau est pompée change en fonction de la rapidité avec laquelle l'eau de condensation est générée. Le plus d'eau, le plus vite sera la pompe.
! Veiller à ce que TOUS les produits chimiques de nettoyage soient évacués du réservoir après utilisation.

ES SECUENCIA CORRECTA DE OPERACIÓN

1. La bandeja de condensados se llena de agua que fluye al depósito de la bomba. A medida que el nivel del agua sube la señal del LED destellará más rápido.
2. Cuando el nivel del agua esté en el nivel correcto la bomba se activará, activando la bomba y purgando todo el aire.
3. Al principio, cuando la bomba está seca puede ser ruidosa hasta que todo el aire se haya eliminado.
4. A medida que el nivel del agua baja, el motor de la bomba funcionará más lentamente, lo que indica que el nivel del agua está bajando.
5. El proceso se repite, y como la manguera de entrada de la bomba ya está llena de agua, la bomba se enfría, lubrica y funcionará sin hacer ruido.
6. La velocidad a la que el agua se bombea cambia dependiendo de la rapidez con la que se condensación. A más condensación, más rápido bombeará.
! Asegúrese de que TODOS los productos químicos de limpieza se eliminen del depósito después de su uso.



DE RICHTIGE REIHFOLGE DER BEDIENUNG

1. Die Auffangwanne füllt sich mit Wasser, das in den Vorratsbehälter fließt.
2. Wenn das Wasser den richtigen Pegelstand erreicht hat, wird die Pumpe aktiviert, um die Pumpe anzusaugen und die Luft zu entfernen.
3. Wenn die Pumpe trocken ist, kann sie anfangs laut sein, bis die Luft entfernt wurde.
4. Wenn der Wasserstand sinkt, läuft der Pumpenmotor langsamer, um anzuzeigen, dass der Wasserstand sinkt.
5. Der Vorgang wiederholt sich, und da der Pumpeneinlassschlauch bereits mit Wasser gefüllt ist, wird die Pumpe gekühlt, geschmiert und läuft leise.
6. Die Geschwindigkeit, mit der das Wasser gepumpt wird, hängt davon ab, wie schnell das Kondenswasser anfällt. Je mehr Wasser, desto schneller wird gepumpt.
⚠ Stellen Sie sicher, dass alle Reinigungschemikalien nach dem Gebrauch aus dem Behälter gespült werden.

NL JUUSTE VOLGORDE VAN GEBRUIK

1. De afvoerbak vult zich met water dat in het reservoir stroomt.
2. Wanneer het water op het juiste niveau is, wordt de pomp geactiveerd, waardoor de pomp wordt voorgepompt en alle lucht wordt verwijderd.
3. In het begin, wanneer de pomp droog is, kan hij lawaaierig zijn totdat de lucht is verwijderd.
4. Als het waterpeil daalt, gaat de pomp motor langzamer draaien, wat aangeeft dat het waterpeil daalt.
5. Het proces herhaalt zich, en aangezien de inlaatslang van de pomp reeds met water is gevuld, wordt de pomp gekoeld, gesmeerd en zal hij rustig draaien.
6. De snelheid waarmee het water wordt gepompt, verandert naar gelang van de snelheid waarmee het condenswater wordt geproduceerd. Hoe meer water, hoe sneller er wordt gepompt.
⚠ Zorg ervoor dat alle reinigingschemicaliën na gebruik uit het reservoir worden gespoeld.

PL PRAWIDŁOWA KOLEJNOŚĆ OPERACJI

1. Miseczka spustowa napełnia się wodą, która spływa do zbiornika.
2. Gdy woda znajdzie się na odpowiednim poziomie, pompa włączy się, zalewając pompę i oczyszczając ją z całego powietrza.
3. Początkowo, gdy pompa jest sucha, może być głośna do czasu usunięcia powietrza.
4. Gdy poziom wody spada, silnik pompy będzie pracował wolniej, wskazując, że poziom wody spada.
5. Proces powtarza się, a ponieważ wąż wlotowy pompy jest już wypełniony wodą, pompa jest chłodzona, smarowana i będzie pracować cicho.
6. Szybkość pompowania wody zmienia się w zależności od tego, jak szybko powstaje woda kondensacyjna. Im więcej wody, tym szybciej pompuje.
⚠ Upewnij się, że wszystkie chemikalia czyszczące zostały wypłukane ze zbiornika po użyciu.

**IT CORRETTA SEQUENZA DI FUNZIONAMENTO**

1. La vaschetta di scarico si riempie d'acqua e si riversa nel serbatoio.
2. Quando l'acqua è al livello corretto, la pompa si attiva, ascendendo la pompa e spurgando tutta l'aria.
3. Inizialmente, quando la pompa è asciutta, può essere rumorosa finché l'aria non viene rimossa.
4. Quando il livello dell'acqua scende, il motore della pompa gira più lentamente, indicando che il livello dell'acqua si sta abbassando.
5. Il processo si ripete e, poiché il tubo di ingresso della pompa è già pieno d'acqua, la pompa viene raffreddata, lubrificata e funziona in modo silenzioso.
6. La velocità di pompaggio dell'acqua varia a seconda della velocità di generazione dell'acqua di condensa. Maggiore è la quantità di acqua, più veloce è il pompaggio.

! Assicurarsi che tutti i prodotti chimici per la pulizia vengano risciacquati dal serbatoio dopo l'uso.

CZ SPRÁVNÁ POSLOUPNOST OPERACÍ

1. Odtoková miska se naplní vodou, která odtéká do zásobníku.
2. Jakmile je hladina vody na správné úrovni, čerpadlo se aktivuje, čímž se čerpadlo naplní a vypustí veškerý vzduch.
3. Zpočátku, když je čerpadlo suché, může být hlučné, dokud se neodstraní vzduch.
4. S klesající hladinou vody se motor čerpadla rozbíhá pomaleji, což signalizuje klesající hladinu vody.
5. Proces se opakuje, a protože vstupní hadice čerpadla je již naplněna vodou, čerpadlo je chlazené, mazáno a pracuje tiše.
6. Rychlost čerpání vody se mění v závislosti na tom, jak rychle vzniká kondenzát. Čím více vody, tím rychleji se čerpá.

! Zajistěte, aby byly po použití ze zásobníku vyplaveny všechny čisticí prostředky.

PT SEQUÊNCIA CORRECTA DE OPERAÇÃO

1. A bacia de drenagem enche-se com água que corre para o reservatório.
2. Quando a água estiver no nível correcto, a bomba será activada, iniciando a bomba e purgando todo o ar.
3. Inicialmente quando a bomba está seca pode ser ruidosa até que o ar tenha sido removido.
4. À medida que o nível da água desce, o motor da bomba funcionará mais lentamente, indicando que o nível da água está a baixar.
5. O processo repete-se, e como a mangueira de entrada da bomba já está cheia de água, a bomba é arrefecida, lubrificada e irá funcionar silenciosamente.
6. O ritmo a que a água é bombeada muda dependendo da rapidez com que a água condensada está a ser gerada. Quanto mais água, mais rápido é bombeada.

! Assegurar que todos os produtos químicos de limpeza são expelidos para fora do reservatório após a sua utilização.



EN FAULT FINDING

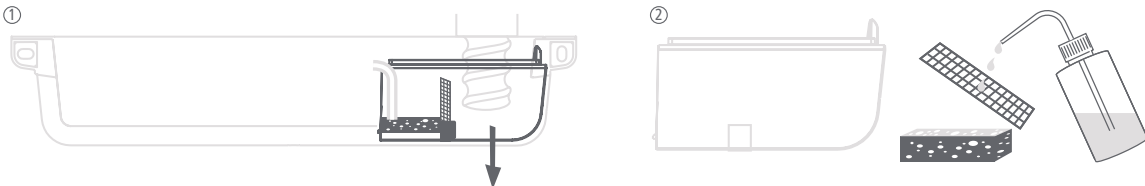
1. Pump runs constantly	Check the capacitance sensor for dirt, debris or residue. (This may occur if the pump has been in operation for some time without cleaning). Clean using an anti-bacterial wash and soft cloth. Ensure ALL cleaning chemicals are flushed out of the reservoir after use.
	Check the reservoir for dirt, debris or residue. (This may occur if the pump has been in operation for some time without cleaning). Clean using an anti-bacterial wash and soft cloth. Ensure all cleaning chemicals are flushed out of the reservoir after use.
	If the pump is constantly running and water is flowing from the end of the drain line, flow demand could be exceeding the capacity of the pump. Check the AC unit specification to ensure correct compatibility with the pump.
2. Pump runs constantly, but does not pump any water	Check the reservoir, filter and inlet/outlet tube are free of sludge and debris.
3. High level Safety cut out is activated	If the water level increases at a higher rate than the pump motor can pump condensate to waste, the High level safety cut out feature is wired accordingly to either cut power to the AC unit or raise an alarm (ONLY WHEN THE HIGH LEVEL CUT OUT WIRING IS CORRECTLY INSTALLED). Check whether the High level safety cut out has operated. If operated, check for clogs or kinks within the drain line.
4. A/C unit is off	If the High Level safety cut out wiring has been correctly installed, the High level safety function is correctly preventing the AC unit from operating. This is to prevent any condensate overflowing from the pump reservoir and avoiding any water damage.
	When the pump High level safety cut out wiring is activated, the pump will continue to run to clear the pump reservoir of condensate, even when the AC unit is not operating. Once the water level is sufficiently low, the pump will automatically reset the power back to the AC unit.
5. Water is leaking	Ensure the High level safety cut out wiring is correctly installed following the wiring diagrams for specific AC units (Pg 25)
	If the drain line becomes blocked with dirt or debris or the drain line becomes kinked, if the High level safety cut out wiring is not connected, water will drip from the pump reservoir. It is important to connect the High level safety cut out wiring during installation.
	Check all pipework connections, ensuring they are correctly fitted and secured using suitable pipe clips or cable ties. Check all pipework to ensure there are no clogs or kinks within the drain line.
	Ensure the pump is installed level onto the wall surface.

EN FAULT FINDING

<p>6. Noisy pump (gurgling or slurping)</p>	<p>If the drain line extends below the level of the pump, when the pump stops operating, the weight of the water remaining within the drain line will create a siphon effect, sucking the water away from the pump and emptying the drain line. The next time the pump operates, it will start and continue to run dry until reprimed with water. This can cause gurgling and slurping noises. Correctly install your drain line to prevent siphoning from occurring by</p> <ol style="list-style-type: none"> connecting the drain line to the waste pipe at a higher level than the pump siting and/or create an air break by fitting the drain line into the waste pipe using a suitable connection larger than the drain line hose. <p>If siphoning is unavoidable, install the Anti-Siphon Device within the drain line, above the level of the pump, following the Anti-siphon Device instructions provided.</p>
<p>7. The pump is not operating at all</p>	<p>Check that power is connected to the pump.</p> <hr/> <p>Check that the pump is wired correctly.</p> <hr/> <p>Check that the supply voltage is within the specified range (110-250 VAC 50/60Hz).</p>

EN FILTER CLEANING

<p>Pump Maintenance</p>	<p>Regular cleaning of the filters will help to prolong the life of the pump. We recommend cleaning the filters a minimum of every 6 months, or as more frequently as required, if installed within dirty, dusty environments.</p> <ol style="list-style-type: none"> Clean the filters by unclipping and removing the reservoir from the pump assembly. Remove the copper gauze and foam pad within the base of the reservoir and rinse thoroughly with clean water. Place the filters back into position after cleaning and replace the reservoir back into position within the pump assembly
--------------------------------	---

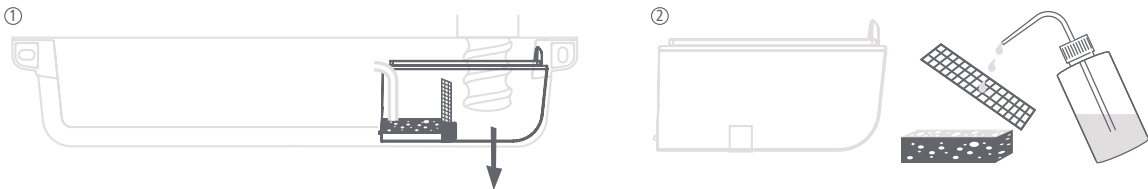




1. La pompe fonctionne constamment	Vérifiez l'absence de saleté, de débris ou de résidus sur le capteur capacitif. (Cela peut se produire si la pompe a été utilisée pendant un certain temps sans être nettoyée). Nettoyez-le en utilisant un produit de nettoyage antibactérien et un chiffon doux. Assurez-vous que TOUS les produits chimiques de nettoyage sont évacués du réservoir après utilisation.
	Vérifiez l'absence de saleté, de débris ou de résidus dans le réservoir. (Cela peut se produire si la pompe a été utilisée pendant un certain temps sans être nettoyée). Nettoyez-le à l'aide d'un produit de nettoyage antibactérien et d'un chiffon doux. Assurez-vous que TOUS les produits chimiques de nettoyage sont évacués du réservoir après utilisation.
	Si la pompe fonctionne en permanence et que de l'eau s'écoule de l'extrémité de la conduite d'évacuation, la demande de débit peut dépasser la capacité de la pompe. Vérifiez les spécifications de l'unité de climatisation pour vous assurer de sa compatibilité avec la pompe.
2. La pompe fonctionne constamment, mais ne pompe pas d'eau.	Vérifiez que le réservoir, le filtre et le tube d'entrée/sortie sont exempts de boue et de débris.
3. Niveau élevé Le coupe-circuit de sécurité est activé	Si le niveau d'eau augmente à un rythme supérieur à celui auquel le moteur de la pompe peut évacuer le condensat, le dispositif de coupure de sécurité du niveau haut est câblé en conséquence pour couper l'alimentation de l'unité de climatisation ou déclencher une alarme (UNIQUEMENT LORSQUE LE CÂBLAGE DE LA SÉCURITÉ DE HAUT NIVEAU EST CORRECTEMENT INSTALLÉ). Vérifiez si le dispositif de coupure de sécurité de haut niveau a fonctionné. S'il a fonctionné, vérifiez que la conduite d'évacuation n'est pas bouchée ou pliée.
4. Le climatiseur est éteint	Si le câblage de la coupure de sécurité du niveau haut a été correctement installé, la fonction de sécurité du niveau haut empêche correctement l'unité de climatisation de fonctionner. Cela permet d'éviter que le condensat ne déborde du réservoir de la pompe et d'éviter tout dégât des eaux.
	Lorsque le câblage de coupure de sécurité du niveau élevé de la pompe est activé, la pompe continue à fonctionner pour évacuer le condensat du réservoir de la pompe, même si l'unité de climatisation ne fonctionne pas. Une fois que le niveau d'eau est suffisamment bas, la pompe rétablit automatiquement l'alimentation de l'unité de climatisation.
5. L'eau fuit	Assurez-vous que le câblage du coupe-circuit de sécurité de haut niveau est correctement installé en suivant les schémas de câblage des unités de climatisation spécifiques (Pg 25)
	Si la conduite d'évacuation est obstruée par des saletés ou des débris ou si la conduite d'évacuation est pliée, si le câblage du coupe-circuit de sécurité de haut niveau n'est pas connecté, de l'eau s'écoulera du réservoir de la pompe. Il est important de connecter le câblage du coupe-circuit de sécurité du niveau élevé lors de l'installation.
	Vérifiez tous les raccords de tuyauterie, en vous assurant qu'ils sont correctement installés et fixés à l'aide de colliers de serrage ou de serre-câbles appropriés. Vérifiez tous les tuyaux pour vous assurer qu'il n'y a pas de bouchons ou de coudes dans la ligne de drainage. Assurez-vous que la pompe est installée de niveau sur la surface du mur.

6. Pompe bruyante (gargouillis)	<p>Si la conduite d'évacuation se prolonge en dessous du niveau de la pompe, lorsque celle-ci s'arrête de fonctionner, le poids de l'eau restant dans la conduite d'évacuation créera un effet de siphon, aspirant l'eau loin de la pompe et vidant la conduite d'évacuation. La prochaine fois que la pompe fonctionnera, elle démarrera et continuera à fonctionner à sec jusqu'à ce qu'elle soit réalimentée en eau. Cela peut provoquer des gargouillis et des bruits d'aspiration. Installez correctement votre conduite de vidange pour éviter le siphonnage en</p> <p>a) reliant la conduite de vidange au tuyau d'évacuation à un niveau plus élevé que l'emplacement de la pompe et/ou en</p> <p>b) créer une coupure d'air en raccordant la conduite de vidange au tuyau d'évacuation à l'aide d'un raccord approprié plus grand que le tuyau de la conduite de vidange.</p> <p>Si le siphonnage est inévitable, installez le dispositif anti-siphon dans la conduite d'évacuation, au-dessus du niveau de la pompe, en suivant les instructions du dispositif anti-siphon fournies.</p>
7. La pompe ne fonctionne pas du tout	<p>Vérifiez que l'alimentation électrique est connectée à la pompe.</p> <p>Vérifiez que la pompe est correctement câblée.</p> <p>Vérifiez que la tension d'alimentation se situe dans la plage spécifiée (110-250 VAC 50/60Hz).</p>

Entretien des pompes	<p>Un nettoyage régulier des filtres permet de prolonger la durée de vie de la pompe. Nous recommandons de nettoyer les filtres au minimum tous les 6 mois, ou plus fréquemment si nécessaire, s'ils sont installés dans des environnements sales et poussiéreux.</p> <ol style="list-style-type: none"> 1. Nettoyez les filtres en déclipant et en retirant le réservoir de l'ensemble de la pompe. 2. Retirez la toile en cuivre et le tampon en mousse à la base du réservoir et rincez-les soigneusement à l'eau claire. 3. Remettez les filtres en place après le nettoyage et replacez le réservoir dans l'ensemble de la pompe.
-----------------------------	---

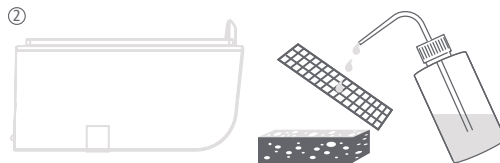




<p>1. La bomba funciona constantemente</p>	<p>Compruebe que el sensor capacitivo no tiene suciedad, desechos o residuos. (Esto puede ocurrir si la bomba ha estado en funcionamiento durante algún tiempo sin limpiarla). Límpiela con un producto antibacteriano y un paño suave. Asegúrese de que todos los productos químicos de limpieza se eliminan del depósito después de su uso.</p> <p>Compruebe que el depósito no tenga suciedad, desechos o residuos. (Esto puede ocurrir si la bomba ha estado en funcionamiento durante algún tiempo sin limpiarla). Límpiela con un lavado antibacteriano y un paño suave. Asegúrese de que todos los productos químicos de limpieza se eliminan del depósito después de su uso.</p> <p>Si la bomba está funcionando constantemente y el agua fluye desde el final de la línea de drenaje, la demanda de caudal podría estar excediendo la capacidad de la bomba. Compruebe las especificaciones de la unidad de AC para garantizar la correcta compatibilidad con la bomba.</p>
<p>2. La bomba funciona constantemente, pero no bombea agua</p>	<p>Compruebe que el depósito, el filtro y el tubo de entrada/salida están libres de lodos y residuos.</p>
<p>3. Nivel alto La desconexión de seguridad está activada</p>	<p>Si el nivel de agua aumenta a una velocidad superior a la que el motor de la bomba puede bombear el condensado a los residuos, la función de desconexión de seguridad por nivel alto está conectada en consecuencia para cortar la alimentación de la unidad de CA o emitir una alarma (SÓLO CUANDO EL CABLEADO DE DESCONEXIÓN POR NIVEL ALTO ESTÁ CORRECTAMENTE INSTALADO). Compruebe si la desconexión de seguridad de nivel alto ha funcionado. Si se ha activado, compruebe que no hay atascos o torceduras en la línea de drenaje.</p>
<p>4. La unidad de aire acondicionado está apagada</p>	<p>Si el cableado de seguridad de nivel alto se ha instalado correctamente, la función de seguridad de nivel alto impide correctamente el funcionamiento de la unidad de aire acondicionado. Esto es para prevenir cualquier desbordamiento del condensado del depósito de la bomba y evitar cualquier daño por agua.</p> <p>Cuando se activa el cableado de seguridad de nivel alto de la bomba, la bomba seguirá funcionando para limpiar el depósito de la bomba de condensado, incluso cuando la unidad de AC no esté funcionando. Una vez que el nivel de agua sea lo suficientemente bajo, la bomba restablecerá automáticamente la alimentación de la unidad de AC.</p>
<p>5. El agua se escapa</p>	<p>Asegúrese de que el cableado de la desconexión de seguridad de nivel alto está correctamente instalado siguiendo los diagramas de cableado de las unidades de CA específicas (Pg 25)</p> <p>Si la línea de drenaje se bloquea con suciedad o residuos o la línea de drenaje se dobla, si el cableado de corte de seguridad de nivel alto no está conectado, el agua goteará del depósito de la bomba. Es importante conectar el cableado de corte de seguridad de nivel alto durante la instalación.</p> <p>Compruebe todas las conexiones de las tuberías, asegurándose de que están correctamente instaladas y fijadas con abrazaderas o bridas adecuadas. Compruebe todas las tuberías para asegurarse de que no hay atascos o torceduras en la línea de drenaje.</p> <p>Asegúrese de que la bomba está instalada a nivel en la superficie de la pared.</p>

<p>6. Bomba ruidosa (al bombear)</p>	<p>Si la línea de drenaje se extiende por debajo del nivel de la bomba, cuando ésta deja de funcionar, el peso del agua que queda dentro de la línea de drenaje creará un efecto sifón, succionando el agua fuera de la bomba y vaciando la línea de drenaje. La próxima vez que la bomba funcione, se pondrá en marcha y seguirá funcionando en seco hasta que se vuelva a llenar de agua. Esto puede causar ruidos de gorgoteo. Instale correctamente su línea de drenaje para evitar que se produzca el sifonaje</p> <p>a) conectando la línea de drenaje a la tubería de residuos a un nivel más alto que el de la bomba y/o</p> <p>b) creando un corte de aire mediante la conexión de la línea de drenaje a la tubería de residuos con una conexión adecuada más grande que la manguera de la línea de drenaje.</p> <p>Si el sifonaje es inevitable, instale el dispositivo antisifón dentro de la línea de drenaje, por encima del nivel de la bomba, siguiendo las instrucciones del dispositivo antisifón suministradas.</p>
<p>7. La bomba no funciona</p>	<p>Compruebe que la bomba está conectada a la corriente eléctrica.</p> <p>Compruebe que la bomba está conectada correctamente.</p> <p>Compruebe que la tensión de alimentación está dentro del rango especificado (110-250 VAC 50/60Hz).</p>

<p>Mantenimiento de la bomba</p>	<p>La limpieza regular de los filtros ayudará a prolongar la vida útil de la bomba. Recomendamos limpiar los filtros como mínimo cada 6 meses, o con mayor frecuencia si se instalan en entornos sucios y polvorientos.</p> <ol style="list-style-type: none"> 1. Limpie los filtros desenganchando y retirando el depósito del conjunto de la bomba. 2. Retire la casa de cobre y la almohadilla de espuma del interior de la base del depósito y enjuague a fondo con agua limpia. 3. Después de la limpieza vuelva a colocar los filtros en su posición y vuelva a colocar el depósito dentro del conjunto de la bomba.
---	---

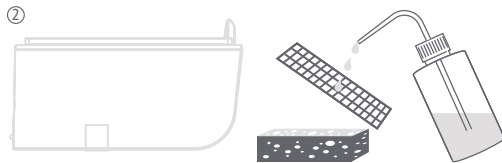




1. Pumpe läuft ständig	<p>Überprüfen Sie den Kapazitätssensor auf Schmutz, Ablagerungen oder Rückstände. (Dies kann der Fall sein, wenn die Pumpe einige Zeit ohne Reinigung in Betrieb war). Reinigen Sie ihn mit einem antibakteriellen Waschmittel und einem weichen Tuch. Stellen Sie sicher, dass alle Reinigungschemikalien nach dem Gebrauch aus dem Behälter gespült werden.</p>
	<p>Überprüfen Sie den Behälter auf Schmutz, Ablagerungen oder Rückstände. (Dies kann der Fall sein, wenn die Pumpe einige Zeit ohne Reinigung in Betrieb war). Reinigen Sie ihn mit einem antibakteriellen Waschmittel und einem weichen Tuch. Stellen Sie sicher, dass alle Reinigungschemikalien nach dem Gebrauch aus dem Behälter gespült werden.</p>
	<p>Wenn die Pumpe ständig läuft und Wasser aus dem Ende der Ablaufleitung fließt, könnte der Durchflussbedarf die Kapazität der Pumpe übersteigen. Prüfen Sie die Spezifikationen des Klimageräts, um die Kompatibilität mit der Pumpe sicherzustellen.</p>
2. Pumpe läuft ständig, pumpt aber kein Wasser	<p>Prüfen Sie, ob der Behälter, der Filter und das Einlass-/Auslassrohr frei von Schlamm und Ablagerungen sind.</p>
3. Hoher Pegel Sicherheitsabschaltung st aktiviert	<p>Wenn der Wasserstand schneller ansteigt, als der Pumpenmotor das Kondensat in den Abfall pumpen kann, wird die Sicherheitsabschaltung bei hohem Wasserstand entsprechend verdrahtet, um entweder die Stromzufuhr zum Klimagerät zu unterbrechen oder einen Alarm auszulösen (NUR, WENN DIE VERKABELUNG DER ABSCHALTUNG BEI HOHEM NIVEAU RICHTIG INSTALLIERT IST). Prüfen Sie, ob die Sicherheitsabschaltung für hohes Niveau ausgelöst hat. Falls ausgelöst, prüfen Sie, ob die Abflussleitung verstopft oder geknickt ist.</p>
4. Klimaanlage ist ausgeschaltet	<p>Wenn die Verdrahtung der Sicherheitsabschaltung des hohen Niveaus korrekt installiert wurde, verhindert die Sicherheitsfunktion des hohen Niveaus korrekt den Betrieb des Klimageräts. Dadurch wird verhindert, dass Kondensat aus dem Pumpenbehälter überläuft und ein Wasserschaden entsteht.</p>
	<p>Wenn die Sicherheitsabschaltung der Pumpe aktiviert ist, läuft die Pumpe weiter, um den Kondensatbehälter zu leeren, auch wenn das Klimagerät nicht in Betrieb ist. Sobald der Wasserstand ausreichend niedrig ist, schaltet die Pumpe automatisch die Stromversorgung des Klimageräts wieder ein.</p>
5. Wasser tritt aus	<p>Vergewissern Sie sich, dass die Verdrahtung des Hochspannungs-Sicherheitsschalters gemäß den Schaltplänen für bestimmte AC-Geräte (S. 25) korrekt installiert ist.</p>
	<p>Wenn die Abflussleitung durch Schmutz oder Ablagerungen verstopft oder geknickt wird, tropft Wasser aus dem Pumpentank, wenn die Sicherheitsabschaltung für den hohen Füllstand nicht angeschlossen ist. Es ist wichtig, dass die Sicherheitsabschaltung für den hohen Füllstand bei der Installation angeschlossen wird.</p>
	<p>Überprüfen Sie alle Rohrleitungsanschlüsse und vergewissern Sie sich, dass sie korrekt angebracht und mit geeigneten Rohrschellen oder Kabelbindern gesichert sind. Überprüfen Sie alle Rohrleitungen, um sicherzustellen, dass es keine Verstopfungen oder Knicke in der Abflussleitung gibt.</p>
	<p>Vergewissern Sie sich, dass die Pumpe waagrecht an der Wandoberfläche installiert ist.</p>

<p>6. Laute Pumpe (gurgelnd oder schlürfend)</p>	<p>Wenn die Abflussleitung unterhalb des Pumpenniveaus verläuft, entsteht bei Stillstand der Pumpe durch das Gewicht des in der Abflussleitung verbliebenen Wassers ein Siphon-Effekt, der das Wasser von der Pumpe wegsaugt und die Abflussleitung entleert. Wenn die Pumpe das nächste Mal in Betrieb genommen wird, startet sie und läuft so lange trocken, bis sie wieder mit Wasser gefüllt wird. Dies kann gurgelnde und schlürfende Geräusche verursachen. Installieren Sie die Abflussleitung richtig, um ein Siphonieren zu verhindern, indem Sie</p> <p>a) die Abflussleitung höher als die Pumpe an das Abwasserrohr anschließen und/oder</p> <p>b) einen Luftspalt schaffen, indem Sie die Abflussleitung mit einem geeigneten Anschluss, der größer ist als der Schlauch der Abflussleitung, an das Abwasserrohr anschließen.</p> <p>Wenn Siphonbildung unvermeidlich ist, installieren Sie die Anti-Siphon-Vorrichtung in der Abflussleitung oberhalb des Pumpenniveaus und befolgen Sie die Anweisungen der Anti-Siphon-Vorrichtung.</p>
<p>7. Die Pumpe ist nicht überhaupt nicht in Betrieb</p>	<p>Prüfen Sie, ob die Pumpe an die Stromversorgung angeschlossen ist.</p> <p>Prüfen Sie, ob die Pumpe richtig verdrahtet ist.</p> <p>Prüfen Sie, ob die Versorgungsspannung innerhalb des angegebenen Bereichs liegt (110-250 VAC 50/60Hz).</p>

<p>Wartung von Pumpen</p>	<p>Die regelmäßige Reinigung der Filter trägt zur Verlängerung der Lebensdauer der Pumpe bei. Wir empfehlen, die Filter mindestens alle 6 Monate zu reinigen, oder häufiger, wenn sie in einer schmutzigen oder staubigen Umgebung installiert sind.</p> <ol style="list-style-type: none"> 1. Reinigen Sie die Filter, indem Sie den Behälter von der Pumpenbaugruppe lösen und abnehmen. 2. Entfernen Sie das Kupferdrahtgeflecht und das Schaumstoffpolster im Boden des Behälters und spülen Sie es gründlich mit klarem Wasser ab. 3. Setzen Sie die Filter nach der Reinigung wieder ein und bringen Sie den Behälter wieder in der Pumpenbaugruppe an.
----------------------------------	--

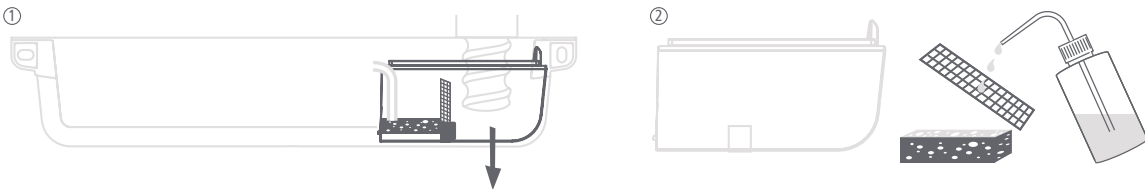




1. Pomp draait constant	Controleer de capaciteitsensor op vuil, puin of resten. (Dit kan zich voordoen als de pomp enige tijd in bedrijf is geweest zonder te zijn gereinigd). Reinig met een antibacterieel wasmiddel en een zachte doek. Zorg ervoor dat alle reinigingschemicaliën na gebruik uit het reservoir worden gespoeld.
	Controleer het reservoir op vuil, puin of resten. (Dit kan zich voordoen als de pomp enige tijd in bedrijf is geweest zonder te zijn gereinigd). Reinig met een antibacterieel wasmiddel en een zachte doek. Zorg ervoor dat alle reinigingschemicaliën na gebruik uit het reservoir worden gespoeld.
	Als de pomp constant draait en er water uit het uiteinde van de afvoerleiding stroomt, is het mogelijk dat het debiet de capaciteit van de pomp overschrijdt. Controleer de specificaties van de AC-unit om er zeker van te zijn dat deze compatibel is met de pomp.
2. Pomp draait constant, maar pompt geen water	Controleer of het reservoir, het filter en de inlaat-/uitlaatbuis vrij zijn van slib en vuil.
3. Hoog niveau Veiligheidsafschakeling is geactiveerd	Als het waterpeil sneller stijgt dan de pompmotor het condensaat kan wegpompen, is de hoog-niveau veiligheidsuitschakeling dienovereenkomstig bedraad om de stroomtoevoer naar de AC-eenheid uit te schakelen of een alarm te geven (ALLEEN ALS DE HOOG NIVEAU UITSCHAKELING CORRECT IS GEïNSTALLEERD). Controleer of de hoog-niveau veiligheidsuitschakeling in werking is getreden. Indien in werking, controleer op verstoppingen of knikken in de afvoerleiding.
4. De airco staat uit.	Als de bedrading van de hoog niveau veiligheidsuitschakeling correct is geïnstalleerd, voorkomt de hoog niveau veiligheidsfunctie op de juiste wijze dat de AC-eenheid in werking treedt. Dit is om te voorkomen dat condensaat uit het pompreservoir overloopt en waterschade wordt voorkomen.
	Wanneer de veiligheidsbedrading van de pomp geactiveerd is, zal de pomp blijven lopen om het condensaat uit het reservoir te verwijderen, zelfs wanneer de AC-unit niet in werking is. Zodra het waterpeil voldoende laag is, zal de pomp automatisch de stroom naar de AC-eenheid terugschakelen.
5. Er lekt water.	Zorg ervoor dat de bedrading van de veiligheidsuitschakeling op hoog niveau correct is geïnstalleerd volgens de bedradingsschema's voor specifieke AC-eenheden (blz. 25).
	Als de afvoerleiding geblokkeerd raakt door vuil of afval of als de afvoerleiding geknikt raakt en de bedrading van de veiligheidsuitschakeling voor hoog niveau niet is aangesloten, zal er water uit het pompreservoir druppelen. Het is belangrijk om de bedrading van de hoog niveau veiligheidsuitschakeling aan te sluiten tijdens de installatie.
	Controleer alle leidingaansluitingen en zorg ervoor dat ze correct zijn gemonteerd en vastgezet met geschikte pijpklemmen of kabelbinders. Controleer alle leidingen om er zeker van te zijn dat er geen verstoppingen of knikken in de afvoerleiding zitten. Zorg ervoor dat de pomp waterpas op het muuropervlak wordt geïnstalleerd.

<p>6. Luidruchtige pomp (geborrel of geslurp)</p>	<p>Als de afvoerleiding tot onder het niveau van de pomp reikt, zal, wanneer de pomp stopt met werken, het gewicht van het in de afvoerleiding achtergebleven water een heveffect veroorzaken, waardoor het water van de pomp wordt weggezogen en de afvoerleiding wordt geleegd. De volgende keer dat de pomp werkt, zal hij starten en droog blijven lopen totdat er weer water in komt. Dit kan gorgelende en slurpende geluiden veroorzaken. Installeer uw afvoerleiding correct om overheveling te voorkomen door</p> <p>a) de afvoerleiding op de afvoerleiding aan te sluiten op een hoger niveau dan de plaats waar de pomp staat en/of</p> <p>b) een luchtonderbreking te creëren door de afvoerleiding op de afvoerleiding aan te sluiten met een geschikte aansluiting die groter is dan de slang van de afvoerleiding.</p> <p>Indien hevelen onvermijdelijk is, installeer dan de anti-sifon-inrichting in de afvoerleiding, boven het niveau van de pomp, volgens de bijgeleverde instructies voor de anti-sifon-inrichting.</p>
<p>7. De pomp werkt niet werkt helemaal niet</p>	<p>Controleer of de pomp is aangesloten op de stroomvoorziening.</p> <hr/> <p>Controleer of de pomp correct is aangesloten.</p> <hr/> <p>Controleer of de voedingsspanning binnen het gespecificeerde bereik ligt (110-250 VAC 50/60Hz).</p>

<p>Pomp Onderhoud</p>	<p>Regelmatig reinigen van de filters zal de levensduur van de pomp verlengen. Wij raden aan de filters minimaal om de 6 maanden te reinigen, of zo vaak als nodig is, indien geïnstalleerd in vuile, stoffige omgevingen.</p> <ol style="list-style-type: none"> 1. Reinig de filters door het reservoir los te klikken en uit de pompassemblage te halen. 2. Verwijder de koperen gaaze en het schuimkussen in de basis van het reservoir en spoel grondig met schoon water. 3. Plaats de filters terug op hun plaats na het reinigen en plaats het reservoir terug op zijn plaats in de pompassemblage.
------------------------------	---





1. Pompa pracuje ciągle	<p>Sprawdzić, czy czujnik pojemności nie jest zabrudzony, zanieczyszczony lub czy nie ma w nim pozostałości. (Może to wystąpić, jeżeli pompa pracowała przez jakiś czas bez czyszczenia). Wyczyścić za pomocą środka antybakteryjnego i miękkiej szmatki. Upewnij się, że wszystkie chemikalia czyszczące zostały wypłukane ze zbiornika po użyciu.</p>
	<p>Sprawdzić, czy w zbiorniku nie ma zanieczyszczeń, gruzu lub pozostałości. (Może to wystąpić, jeżeli pompa była eksploatowana przez jakiś czas bez czyszczenia). Wyczyścić za pomocą środka antybakteryjnego i miękkiej szmatki. Upewnij się, że wszystkie chemikalia czyszczące zostały wypłukane ze zbiornika po użyciu.</p>
	<p>Jeżeli pompa pracuje stale, a woda wypływa z końca przewodu odprowadzającego, zapotrzebowanie na przepływ może przekroczyć wydajność pompy. Należy sprawdzić specyfikację jednostki AC, aby zapewnić prawidłową kompatybilność z pompą.</p>
2. Pompa pracuje ciągle, ale nie pompuje wody	<p>Sprawdź, czy zbiornik, filtr i rurka wlotowa/wylotowa są wolne od osadów i zanieczyszczeń.</p>
3. Poziom wysoki Wylącznik bezpieczeństwa jest aktywny	<p>Jeżeli poziom wody wzrasta szybciej niż silnik pompy może wypompować kondensat do odpadów, funkcja bezpiecznego odcięcia wysokiego poziomu jest odpowiednio podłączona, aby odciąć zasilanie jednostki AC lub wywołać alarm (TYLKO WTEDY, GDY OKABLOWANIE WYSOKIEGO POZIOMU JEST PRAWIDŁOWO INSTALOWANE). Sprawdź, czy zadziałał wyłącznik bezpieczeństwa wysokiego poziomu. Jeśli zadziałał, sprawdź, czy w przewodzie odprowadzającym nie ma zatorów lub zagięć.</p>
4. Urządzenie klimatyzacyjne jest wyłączone	<p>Jeśli okablowanie wyłącznika bezpieczeństwa wysokiego poziomu zostało prawidłowo zainstalowane, funkcja bezpieczeństwa wysokiego poziomu prawidłowo zapobiega działaniu jednostki AC. Ma to na celu zapobieżenie przelaniu się kondensatu ze zbiornika pompy i uniknięcie jakichkolwiek szkód wodnych.</p>
	<p>Po aktywacji bezpiecznego wyłączenia wysokiego poziomu wody w pompie, pompa będzie kontynuowała pracę w celu oczyszczenia zbiornika pompy z kondensatu, nawet gdy jednostka AC nie pracuje. Gdy poziom wody jest wystarczająco niski, pompa automatycznie przywróci zasilanie jednostki AC.</p>
5. Woda wycieka	<p>Upewnij się, że okablowanie wyłącznika bezpieczeństwa wysokiego poziomu jest prawidłowo zainstalowane zgodnie ze schematami elektrycznymi dla poszczególnych jednostek AC (str. 25).</p>
	<p>Jeżeli przewód spustowy zostanie zablokowany brudem lub zanieczyszczeniami albo przewód spustowy zostanie zagięty, jeżeli przewód zabezpieczający wysokiego poziomu nie zostanie podłączony, woda będzie kapać ze zbiornika pompy. Ważne jest, aby podłączyć przewody bezpiecznego odcięcia wysokiego poziomu podczas instalacji.</p>
	<p>Sprawdzić wszystkie połączenia rurowe, upewniając się, że są prawidłowo zamontowane i zabezpieczone za pomocą odpowiednich zacisków do rur lub opasek kablowych. Sprawdzić wszystkie przewody rurowe, aby upewnić się, że nie ma żadnych zatorów ani złamań w przewodzie odpływowym.</p>
	<p>Upewnij się, że pompa jest zainstalowana na równi z powierzchnią ściany.</p>

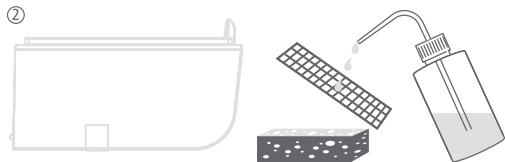


PL WYKRYCIE BŁĘDU

<p>6. Głośna pompa (bulgotanie lub siorbanie)</p>	<p>Jeśli przewód spustowy rozciąga się poniżej poziomu pompy, gdy pompa przestanie działać, ciężar wody pozostającej w przewodzie spustowym wywoła efekt syfonu, zasysając wodę z dala od pompy i opróżniając przewód spustowy. Następnym razem, gdy pompa będzie działać, rozpocznie się i nadal będzie działać na sucho, dopóki nie zostanie ponownie nagrodzona wodą. Może to powodować odgłosy bulgotania i szurania. Prawidłowo zainstalować przewód spustowy, aby zapobiec powstawaniu syfonów poprzez</p> <p>a) podłączyć przewód spustowy do rury odpływowej na wyższym poziomie niż miejsce ustawienia pompy i/lub</p> <p>b) utworzyć przerwę powietrzną przez połączenie przewodu odpływowego z rurą odpływową za pomocą odpowiedniego przyłącza o średnicy większej niż wąż przewodu odpływowego.</p> <p>Jeśli syfonowanie jest nieuniknione, należy zainstalować urządzenie antysyfonowe w przewodzie odpływowym, powyżej poziomu pompy, zgodnie z dostarczonymi instrukcjami dotyczącymi urządzenia antysyfonowego.</p>
<p>7. Pompa nie w ogóle nie działa</p>	<p>Sprawdzić, czy zasilanie jest podłączone do pompy.</p> <p>Sprawdzić, czy pompa jest prawidłowo podłączona.</p> <p>Sprawdź, czy napięcie zasilania mieści się w określonym zakresie (110-250 VAC 50/60Hz).</p>

PL WYKRYCIE BŁĘDU

<p>Konserwacja pomp</p>	<p>Regularne czyszczenie filtrów pomoże przedłużyć żywotność pompy. Zalecamy czyszczenie filtrów co najmniej co 6 miesięcy lub częściej, jeśli są zainstalowane w brudnym, zakurzonej środowisku.</p> <ol style="list-style-type: none"> 1. Wyczyścić filtry, odpinając i zdejmując zbiornik z zespołu pompy. 2. Usunąć miedzianą osłonę i piankową podkładkę w podstawie zbiornika i dokładnie wypłukać czystą wodą. 3. Po wyczyszczeniu umieścić filtry z powrotem na miejscu i umieścić zbiornik z powrotem na miejscu w zespole pompy.
--------------------------------	---





IT INDIVIDUAZIONE DEI GUASTI

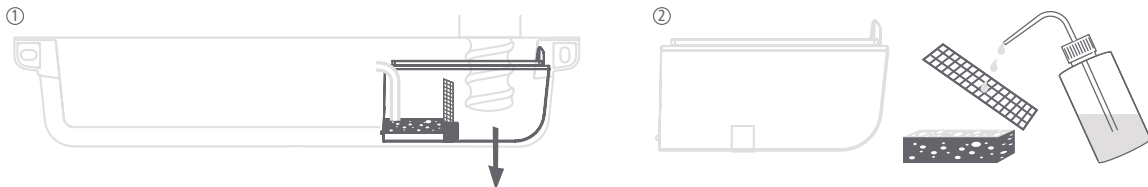
1. La pompa funziona costantemente	<p>Controllare che il sensore di capacità non presenti sporcizia, detriti o residui. (Questo può verificarsi se la pompa è stata in funzione per un certo periodo di tempo senza essere stata pulita). Pulire con un lavaggio antibatterico e un panno morbido. Assicurarsi che tutti i prodotti chimici per la pulizia vengano risciacquati dal serbatoio dopo l'uso.</p>
	<p>Controllare che il serbatoio non presenti sporcizia, detriti o residui. (Questo può verificarsi se la pompa è rimasta in funzione per un certo periodo di tempo senza essere pulita). Pulire con un lavaggio antibatterico e un panno morbido. Assicurarsi che tutti i prodotti chimici per la pulizia vengano risciacquati dal serbatoio dopo l'uso.</p>
	<p>Se la pompa è costantemente in funzione e l'acqua fuoriesce dall'estremità della linea di scarico, la richiesta di flusso potrebbe superare la capacità della pompa. Controllare le specifiche dell'unità CA per garantire la corretta compatibilità con la pompa.</p>
2. La pompa funziona costantemente, ma non pompa acqua	<p>Controllare che il serbatoio, il filtro e il tubo di ingresso/uscita siano privi di fango e detriti.</p>
3. Livello alto L'uscita di sicurezza è attivato	<p>Se il livello dell'acqua aumenta a una velocità superiore a quella con cui il motore della pompa può pompare la condensa verso lo scarico, la funzione di disattivazione di sicurezza per l'alto livello è cablata di conseguenza per interrompere l'alimentazione dell'unità CA o lanciare un allarme (SOLO SE IL CABLAGGIO DELLA DISATTIVAZIONE DELL'ALTO LIVELLO È CORRETTAMENTE INSTALLATO). Controllare se l'interruttore di sicurezza di alto livello è stato attivato. Se si è attivata, controllare che non vi siano intasamenti o pieghe nella linea di scarico.</p>
4. Il condizionatore è spento	<p>Se il cablaggio della disattivazione di sicurezza del livello alto è stato installato correttamente, la funzione di sicurezza del livello alto impedisce correttamente il funzionamento dell'unità CA. In questo modo si evita che la condensa trabocchi dal serbatoio della pompa e si evitano danni all'acqua.</p>
	<p>Quando il cablaggio di sicurezza per il livello alto della pompa è attivato, la pompa continua a funzionare per svuotare il serbatoio della pompa dalla condensa, anche quando l'unità CA non è in funzione. Quando il livello dell'acqua è sufficientemente basso, la pompa ripristina automaticamente l'alimentazione dell'unità CA.</p>
5. Perdita d'acqua	<p>Assicurarsi che il cablaggio della disattivazione di sicurezza ad alto livello sia installato correttamente seguendo gli schemi di cablaggio delle unità CA specifiche (pag. 25).</p>
	<p>Se la linea di drenaggio è ostruita da sporcizia o detriti o se la linea di drenaggio si attorciglia, se il cablaggio dell'interruttore di sicurezza di alto livello non è collegato, l'acqua gocciolerà dal serbatoio della pompa. È importante collegare il cablaggio dell'interruttore di sicurezza di alto livello durante l'installazione.</p>
	<p>Controllare tutte le connessioni delle tubature, assicurandosi che siano montate correttamente e fissate con appositi fermatubi o fascette. Controllare tutte le tubature per verificare che non vi siano intasamenti o pieghe all'interno della linea di drenaggio. Assicurarsi che la pompa sia installata in piano sulla superficie della parete.</p>

IT INDIVIDUAZIONE DEI GUASTI

6. Pompa rumorosa (gorgoglii o rantoli)	<p>Se la linea di drenaggio si estende al di sotto del livello della pompa, quando quest'ultima smette di funzionare, il peso dell'acqua rimasta nella linea di drenaggio creerà un effetto sifone, risucchiando l'acqua dalla pompa e svuotando la linea di drenaggio. Al successivo azionamento, la pompa si avvia e continua a funzionare a secco fino a quando non viene rifornita d'acqua. Ciò può provocare rumori di gorgoglio e di sibilo. Installare correttamente la tubazione di scarico per evitare il sifonamento</p> <p>a) collegando la linea di drenaggio al tubo di scarico a un livello più alto rispetto alla posizione della pompa e/o</p> <p>b) creare un'interruzione dell'aria collegando la linea di drenaggio al tubo di scarico con un raccordo adeguato più grande del tubo della linea di drenaggio.</p> <p>Se il sifone è inevitabile, installare il dispositivo antisifone all'interno della linea di scarico, al di sopra del livello della pompa, seguendo le istruzioni del dispositivo antisifone fornito.</p>
7. La pompa non è non funziona affatto	<p>Verificare che la pompa sia alimentata.</p> <p>Verificare che la pompa sia cablata correttamente.</p> <p>Verificare che la tensione di alimentazione rientri nell'intervallo specificato (110-250 VAC 50/60Hz).</p>

IT PULIZIA DEL FILTRO

Manutenzione della pompa	<p>La pulizia regolare dei filtri contribuisce a prolungare la durata della pompa. Si consiglia di pulire i filtri almeno ogni 6 mesi, o più frequentemente se installati in ambienti sporchi e polverosi.</p> <ol style="list-style-type: none">1. Pulire i filtri staccando e rimuovendo il serbatoio dal gruppo della pompa.2. Rimuovere la guaina di rame e il cuscinetto di schiuma alla base del serbatoio e sciacquare accuratamente con acqua pulita.3. Dopo la pulizia, rimettere i filtri in posizione e riposizionare il serbatoio all'interno del gruppo pompa.
---------------------------------	---

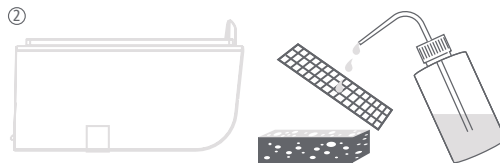




<p>1. Čerpadlo běží neustále</p>	<p>Zkontrolujte, zda není kapacitní snímač znečištěn, zda na něm nejsou nečistoty nebo zbytky. (K tomu může dojít, pokud bylo čerpadlo nějakou dobu v provozu bez čištění). Vyčistěte jej pomocí antibakteriálního mycího prostředku a měkkého hadříku. Zajistěte, aby byly po použití ze zásobníku vyplaveny všechny čisticí prostředky.</p> <p>Zkontrolujte, zda není nádržka znečištěná, zda v ní nejsou nečistoty nebo zbytky. (K tomu může dojít, pokud bylo čerpadlo nějakou dobu v provozu bez čištění). Vyčistěte ji pomocí antibakteriálního mycího prostředku a měkkého hadříku. Zajistěte, aby byly po použití ze zásobníku vyplaveny všechny čisticí prostředky.</p> <p>Pokud je čerpadlo neustále v provozu a voda vytéká z konce vypouštěcího potrubí, může být potřeba průtoku vyšší než kapacita čerpadla. Zkontrolujte specifikaci klimatizační jednotky, abyste zajistili správnou kompatibilitu s čerpadlem.</p>
<p>2. Čerpadlo běží neustále, ale nečerpá vodu</p>	<p>Zkontrolujte, zda v nádrže, filtru a vstupní/výstupní trubce nejsou usazeniny a nečistoty.</p>
<p>3. Vysoká úroveň bezpečnostního vypnutí je aktivována</p>	<p>Pokud hladina vody stoupá rychleji, než je motor čerpadla schopen odčerpát kondenzát do odpadu, bezpečnostní vypínač vysoké hladiny je odpovídajícím způsobem zapojen tak, aby buď přerušil napájení klimatizační jednotky, nebo spustil alarm (POUZE V PŘÍPADĚ, ŽE JE SPRÁVNĚ INSTALOVÁNO ZAPOJENÍ VYSOKÉ HLADINY). Zkontrolujte, zda bezpečnostní vypínač vysoké hladiny funguje. Pokud je v činnosti, zkontrolujte, zda není ucpané nebo zkrácené vypouštěcí potrubí.</p>
<p>4. Klimatizace je vypnutá</p>	<p>Pokud bylo správně nainstalováno zapojení bezpečnostního vypínače vysoké úrovně, bezpečnostní funkce vysoké úrovně správně zabraňuje provozu klimatizační jednotky. Tím se zabrání přetečení kondenzátu ze zásobníku čerpadla a zabrání se poškození vodou.</p> <p>Pokud je aktivováno bezpečnostní vypínací zapojení čerpadla Vysoká hladina, čerpadlo bude pokračovat v chodu, aby vyčistilo nádrž čerpadla od kondenzátu, i když klimatizační jednotka není v provozu. Jakmile je hladina vody dostatečně nízká, čerpadlo automaticky obnoví napájení klimatizační jednotky.</p>
<p>5. Uniká voda</p>	<p>Ujistěte se, že je správně nainstalováno zapojení bezpečnostního vypínače vysoké úrovně podle schémat zapojení pro konkrétní střídavé jednotky (str. 25).</p> <p>Pokud dojde k ucpaní vypouštěcího potrubí nečistotami nebo odpadem nebo k jeho zlomení, pokud není připojeno vedení bezpečnostního vypínače vysoké hladiny, bude ze zásobníku čerpadla odkapávat voda. Při instalaci je důležité připojit kabeláž bezpečnostního vypínače vysoké hladiny.</p> <p>Zkontrolujte všechny přípojky potrubí a ujistěte se, že jsou správně namontovány a zajištěny pomocí vhodných trubkových spon nebo kabelových stahovacích pásků. Zkontrolujte všechna potrubí a ujistěte se, že nejsou ucpaná nebo zlomená.</p> <p>Ujistěte se, že je čerpadlo instalováno vodorovně na povrch stěny.</p>

<p>6. Hlučné čerpadlo (bublání nebo chrčení)</p>	<p>Pokud vypouštěcí potrubí sahá pod úroveň čerpadla, po zastavení čerpadla se vlivem hmotnosti vody, která zůstává ve vypouštěcím potrubí, vytvoří sifonový efekt, který odčerpá vodu z čerpadla a vyprázdní vypouštěcí potrubí. Při příštím spuštění čerpadla se čerpadlo spustí a bude pokračovat v chodu na suchu, dokud nebude znovu naplněno vodou. To může způsobit bublání a šumivé zvuky. Správnou instalací vypouštěcího potrubí zabráníte vzniku sifonů tím, že</p> <p>a) připojím vypouštěcího potrubí k odpadnímu potrubí ve vyšší úrovni, než je umístění čerpadla a/nebo</p> <p>b) vytvoříte vzduchovou mezeru tím, že vypouštěcí potrubí zaústíte do odpadního potrubí pomocí vhodné přípojky větší, než je hadice vypouštěcího potrubí.</p> <p>Pokud se sifonování nelze vyhnout, nainstalujte zařízení proti sifonu do odtokového potrubí nad úroveň čerpadla podle dodaných pokynů k zařízení proti sifonu.</p>
<p>7. Čerpadlo není vůbec nepracuje</p>	<p>Zkontrolujte, zda je čerpadlo připojeno k napájení.</p> <p>Zkontrolujte, zda je čerpadlo správně zapojeno.</p> <p>Zkontrolujte, zda je napájecí napětí v určeném rozsahu (110-250 VAC 50/60 Hz).</p>

<p>Údržba čerpadla</p>	<p>Pravidelné čištění filtrů pomůže prodloužit životnost čerpadla. Doporučujeme čistit filtry minimálně každých 6 měsíců, nebo podle potřeby častěji, pokud jsou instalovány ve znečištěném a prašném prostředí.</p> <ol style="list-style-type: none"> 1. Filtry vyčistíte tak, že odklopíte a vyjmete nádrž ze sestavy čerpadla. 2. Vyjměte měděnou gazu a pěnovou podložku uvnitř základny zásobníku a důkladně je opláchněte čistou vodou. 3. Po vyčištění umístěte filtry zpět na své místo a vraťte nádržku zpět na místo v sestavě čerpadla.
-------------------------------	--



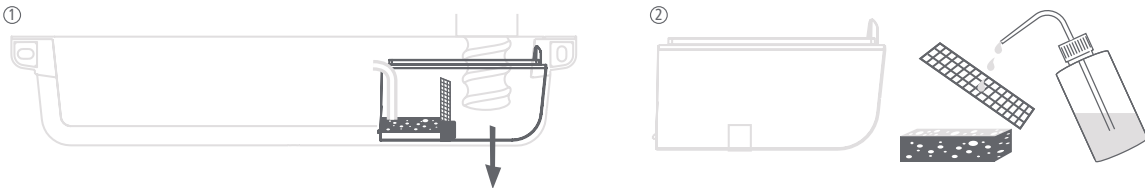


PT FALHA DE CONHECIMENTO

1. A bomba funciona constantemente	Verificar o sensor de capacidade para sujidade, detritos ou resíduos. (Isto pode ocorrer se a bomba tiver estado em funcionamento durante algum tempo sem limpeza). Limpar usando uma lavagem anti-bacteriana e um pano macio. Assegurar que todos os produtos químicos de limpeza são expelidos para fora do reservatório após a sua utilização.
	Verificar o reservatório quanto a sujidade, detritos ou resíduos. (Isto pode ocorrer se a bomba tiver estado em funcionamento durante algum tempo sem limpeza). Limpar usando uma lavagem anti-bacteriana e um pano macio. Assegurar que todos os produtos químicos de limpeza são expelidos para fora do reservatório após a sua utilização.
	Se a bomba estiver constantemente a funcionar e a água estiver a fluir a partir do fim da linha de drenagem, a procura de fluxo pode ser superior à capacidade da bomba. Verificar a especificação da unidade CA para assegurar a compatibilidade correcta com a bomba.
2. A bomba funciona constantemente, mas não bombeia nenhuma água	Verificar se o reservatório, o filtro e o tubo de entrada/saída estão livres de lamas e detritos.
3. Alto nível de segurança cortado é activado	Se o nível de água aumentar a uma velocidade superior à que o motor da bomba pode bombear condensado para o desperdício, a função de corte de segurança de alto nível é ligada em conformidade, quer para cortar a energia à unidade de corrente alternada, quer para levantar um alarme (APENAS QUANDO O CORRECTO DE ALTO NÍVEL DE CORRECTIVA CORRECTAMENTE INSTALADO). Verificar se o corte de segurança de alto nível funcionou. Se tiver funcionado, verificar se há obstruções ou dobras dentro da linha de drenagem.
4. Unidade de A/C está desligada	Se a cablagem de alto nível de segurança cortada tiver sido correctamente instalada, a função de alto nível de segurança está a impedir o funcionamento da unidade de CA. Isto é para evitar que qualquer condensado transborde do reservatório da bomba e evitar quaisquer danos causados pela água.
	Quando a bomba é activada a cablagem cortada de segurança de alto nível, a bomba continuará a funcionar para limpar o reservatório de condensado da bomba, mesmo quando a unidade CA não estiver a funcionar. Quando o nível da água estiver suficientemente baixo, a bomba reporá automaticamente a energia de volta à unidade CA.
5. A água está a vazar	Assegurar que a cablagem cortada de segurança de alto nível é instalada correctamente seguindo os diagramas de cablagem para unidades CA específicas (Pg 25)
	Se a linha de drenagem ficar bloqueada com sujidade ou detritos ou se a linha de drenagem ficar dobrada, se a cablagem do corte de segurança de alto nível não estiver ligada, a água irá pingar do reservatório da bomba. É importante ligar a cablagem cortada de alto nível de segurança durante a instalação.
	Verificar todas as ligações das tubagens, certificando-se de que estão correctamente montadas e fixadas utilizando grampos de tubos ou abraçadeiras de cabos adequados. Verificar todas as tubagens para assegurar que não há obstruções ou dobras no interior da linha de drenagem. Assegurar que a bomba é instalada ao nível da superfície da parede.

<p>6. Bomba ruidosa (gurgling ou slurping)</p>	<p>Se a linha de drenagem se estender abaixo do nível da bomba, quando a bomba parar de funcionar, o peso da água que permanece dentro da linha de drenagem criará um efeito sifão, aspirando a água para longe da bomba e esvaziando a linha de drenagem. Da próxima vez que a bomba funcionar, começará a funcionar e continuará a funcionar a seco até ser reprimida com água. Isto pode causar ruídos de goivadura e de arrastamento. Instale correctamente a sua linha de drenagem para evitar que a sifonagem ocorra por</p> <p>a) ligação da linha de drenagem ao tubo de descarga a um nível superior ao da localização da bomba e/ou</p> <p>b) criar uma ruptura de ar encaixando a linha de drenagem no tubo de descarga, utilizando uma ligação adequada maior do que a mangueira da linha de drenagem.</p> <p>Se o sifão for inevitável, instalar o Dispositivo Anti-Sifão dentro da linha de drenagem, acima do nível da bomba, seguindo as instruções do Dispositivo Anti-Sifão fornecidas.</p>
<p>7. A bomba não é a funcionar de todo</p>	<p>Verificar se a energia está ligada à bomba.</p> <p>Verificar se a bomba está correctamente ligada.</p> <p>Verificar se a tensão de alimentação está dentro do intervalo especificado (110-250 VAC 50/60Hz).</p>

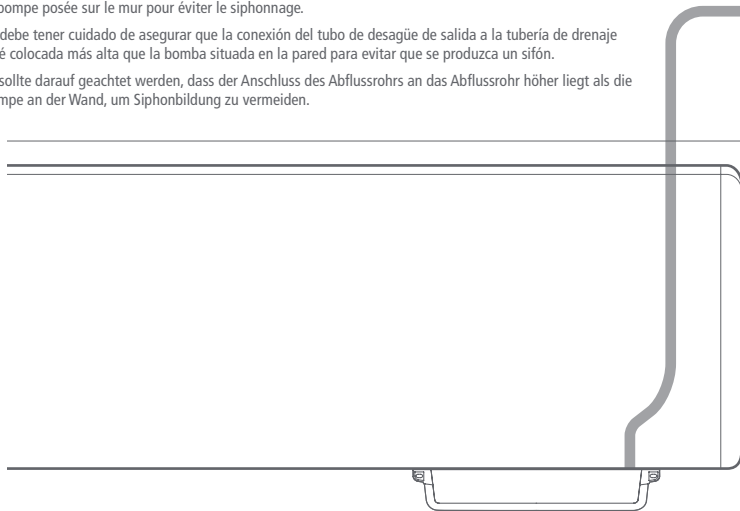
<p>Manutenção de bombas</p>	<p>A limpeza regular dos filtros ajudará a prolongar a vida útil da bomba. Recomendamos a limpeza dos filtros no mínimo de 6 em 6 meses, ou com a frequência necessária, se instalados em ambientes sujos e poeirentos.</p> <ol style="list-style-type: none"> 1. Limpar os filtros, desprendendo e retirando o reservatório do conjunto da bomba. 2. Remover a goiabada de cobre e a almofada de espuma dentro da base do reservatório e enxaguar bem com água limpa. 3. Colocar os filtros de novo em posição após a limpeza e substituir o reservatório de novo em posição dentro do conjunto da bomba.
------------------------------------	---





- Ⓔ EN Only install 'Anti siphon device' where siphoning is unavoidable
- Ⓕ FR N'installez des 'anti-siphon' que là où le siphonnage est inévitable
- Ⓖ ES Instale sóloamente el 'dispositivo antirretorno' donde el sifonaje sea inevitable
- Ⓓ DE Installieren Sie die "Anti-Siphon-Vorrichtung" nur dort, wo Siphonierung unvermeidlich ist.
- Ⓗ NL Installeer een anti-hevelapparaat alleen daar waar hevelen onvermijdelijk is
- Ⓟ PL Instaluj "urządzenie antysyfonowe" tylko tam, gdzie nie da się uniknąć syfonowania
- Ⓘ IT Installare un "dispositivo anti-sifone" solo quando il sifone è inevitabile.
- Ⓒ CZ Zařízení proti sifonu instalujte pouze tam, kde je sifonování nevyhnutelné.
- Ⓟ PT Instalar apenas 'Dispositivo anti-sifão' onde a sifonagem é inevitável

- EN** Care should be taken to ensure the outlet waste pipe connection to the drain pipe is positioned higher than pump siting on the wall to avoid siphoning occurring.
- FR** Il faut veiller à ce que le raccordement du tuyau d'évacuation au tuyau de vidange soit placé plus haut que la pompe posée sur le mur pour éviter le siphonnage.
- ES** Se debe tener cuidado de asegurar que la conexión del tubo de desagüe de salida a la tubería de drenaje esté colocada más alta que la bomba situada en la pared para evitar que se produzca un sifón.
- DE** Es sollte darauf geachtet werden, dass der Anschluss des Abflusrohrs an das Abflusrohr höher liegt als die Pumpe an der Wand, um Siphonbildung zu vermeiden.



- NL** Er moet op worden gelet dat de aansluiting van de afvoerpijp op de afvoerpijp hoger is geplaatst dan de pomp die tegen de muur staat, om te voorkomen dat de pomp gaat hevelen.
- PL** Należy zadbać o to, aby połączenie rury odpływowej z rurą spustową znajdowało się wyżej niż pompa siedząca na ścianie, aby uniknąć zasyfania.
- IT** Assicurarsi che il raccordo del tubo di scarico al tubo di drenaggio sia posizionato più in alto rispetto alla pompa, per evitare che si verifichi un sifonamento.
- CZ** Je třeba dbát na to, aby připojení výstupního odpadního potrubí k odtokovému potrubí bylo umístěno výše, než je umístění čerpadla na stěně, aby nedocházelo k odčerpávání vody.
- PT** Deve-se ter o cuidado de assegurar que a ligação do tubo de descarga ao tubo de drenagem seja posicionada mais alto do que a bomba situada na parede para evitar a ocorrência de sifonagem.

WASTE PIPE
TUYAU DE VIDANGE
TUBO DE RESIDUOS DÉCHETS



ANTI SIPHONING DEVICE – DISPOSITIF ANTI-SIPHON – DISPOSITIVO ANTIRRETORNO – ANTI-HUBSCHRAUBER-VORRICHTUNG – ANTI-HEVEL APPARAAT – URZĄDZENIE ZAPOBIEGAJĄCE ZASYFIANIU – DISPOSITIVO ANTI-SIFONE – ZAŘÍZENÍ PROTI ODČERPÁVÁNÍ – DISPOSITIVO ANTI SIFONAGEM



(EN) WEEE directive warning
Meaning of crossed out wheeled dustbin

Do not dispose of electrical appliances as unsorted municipal waste, use separate collection facilities. Contact your local government for information regarding the collection systems available. If electrical appliances are disposed of in landfills or dumps, hazardous substances can leak into the groundwater and get into the food chain, damaging your health and well-being. When replacing old appliances with new ones, the retailer is legally obligated to take back your old appliance for disposals at least free of charge.

(ES) Advertencia RAEE (residuos de aparatos eléctricos y electrónicos)
Significado del cubo de basura con ruedas tachado:

No deseche los electrodomésticos con el resto de residuos urbanos sin clasificar, sino en instalaciones de recogida selectiva. Para obtener información sobre los sistemas de recogida disponibles, póngase en contacto con las autoridades locales. Si los electrodomésticos se desechan en basureros o vertederos, algunas sustancias peligrosas podrían filtrarse en el agua subterránea y entrar en la cadena alimentaria, comprometiendo su salud y bienestar. Cuando sustituya aparatos antiguos por nuevos, el vendedor está obligado a recoger el aparato anterior para desecharlo de manera gratuita.

(FR) Avertissement de la directive DEEE
Signification de la poubelle barrée d'une croix

N'ajoutez pas ce produit aux déchets ménagers non triés; utilisez les équipements de collecte séparée des déchets. Renseignez-vous auprès de votre administration locale au sujet des procédés de collecte des déchets. Si des appareils électriques sont entreposés dans des décharges, des matières dangereuses peuvent s'infiltrer dans les eaux souterraines et rejoindre ainsi la chaîne alimentaire et nuire à votre santé et à votre bien-être. Si vous remplacez un appareil usagé par un appareil neuf, votre revendeur est légalement tenu de reprendre et d'éliminer gratuitement votre appareil usagé.

(DE) Warnung vor der WEEE-Richtlinie
Bedeutung von durchgestrichener Mülltonne auf Rädern

Entsorgen Sie Elektrogeräte nicht als unsortierten Siedlungsabfall, sondern nutzen Sie getrennte Sammelstellen. Wenden Sie sich an Ihre Gemeindeverwaltung, um Informationen über die verfügbaren Sammelsysteme zu erhalten. Wenn Elektrogeräte auf Deponien oder Müllkippen entsorgt werden, können gefährliche Stoffe ins Grundwasser und in die Nahrungskette gelangen und Ihre Gesundheit und Ihr Wohlbefinden beeinträchtigen. Wenn Sie alte Geräte durch neue ersetzen, ist der Händler gesetzlich verpflichtet, Ihr altes Gerät zumindest kostenlos zur Entsorgung zurückzunehmen.



NL Waarschuwing WEEE-richtlijn
Betekenis van doorgestreepte vuilnisbak op wielen

Gooi elektrische apparaten niet weg als ongesorteerd gemeentelijk afval, maar gebruik aparte inzamelingsvoorzieningen. Neem contact op met uw gemeente voor informatie over de beschikbare inzamelingsystemen. Als elektrische apparaten op vuilstortplaatsen of stortplaatsen worden gedumpt, kunnen gevaarlijke stoffen in het grondwater lekken en in de voedselketen terechtkomen, waardoor uw gezondheid en welzijn worden geschaad. Als u oude apparaten vervangt door nieuwe, is de winkelier wettelijk verplicht om uw oude apparaat ten minste gratis terug te nemen voor verwijdering.

PL Ostrzeżenie dotyczące dyrektywy WEEE
Znaczenie przekreślony kosz na śmieci na kółkach

Nie wyrzucaj urządzeń elektrycznych jako niesortowanych odpadów komunalnych, korzystaj z urządzeń do selektywnej zbiórki. Informacje na temat dostępnych systemów zbiórki można uzyskać od władz lokalnych. W przypadku wyrzucania urządzeń elektrycznych na wysypiska lub składowiska, substancje niebezpieczne mogą przedostać się do wód gruntowych i do łańcucha pokarmowego, szkodząc zdrowiu i samopoczuciu. Przy wymianie starych urządzeń na nowe, sprzedawca jest prawnie zobowiązany do bezpłatnego odbioru starego urządzenia w celu utylizacji.

IT Avvertenza sulla direttiva RAEE
Significato di pattumiera a ruote barrate

Non smaltire gli apparecchi elettrici come rifiuti urbani indifferenziati, ma utilizzarle i centri di raccolta differenziata. Contattare l'amministrazione locale per informazioni sui sistemi di raccolta disponibili. Se gli apparecchi elettrici vengono smaltiti in discariche o discariche, le sostanze pericolose possono disperdersi nelle falde acquifere e finire nella catena alimentare, danneggiando la salute e il benessere dei cittadini. Quando si sostituiscono i vecchi elettrodomestici con altri nuovi, il rivenditore è obbligato per legge a ritirare il vecchio apparecchio per smaltirlo almeno gratuitamente.

CZ Upozornění směrnice WEEE
Význam přeškrtnuté popelnice na kolečkách

Nevyhazujte elektrospotřebiče jako netříděný komunální odpad, využijte zařízení pro oddělený sběr. Informace o dostupných systémech sběru získáte u místní samosprávy. Pokud jsou elektrospotřebiče likvidovány na skládkách nebo skládkách, mohou nebezpečné látky unikat do podzemních vod a dostat se do potravinového řetězce, což může poškodit vaše zdraví a pohodu. Při výměně starých spotřebičů za nové je prodejce ze zákona povinen převzít váš starý spotřebič k likvidaci minimálně zdarma.

PT Aviso da directiva REEE
Significado de caixote do lixo com rodas riscadas

Não eliminar os aparelhos eléctricos como lixo municipal não separado, utilizar instalações de recolha selectiva. Contacte o seu governo local para obter informações sobre os sistemas de recolha disponíveis. Se os aparelhos eléctricos forem eliminados em aterros ou lixeiras, as substâncias perigosas podem derramar para as águas subterrâneas e entrar na cadeia alimentar, prejudicando a sua saúde e bem-estar. Ao substituir aparelhos antigos por novos, o retalhista é legalmente obrigado a levar de volta o seu aparelho antigo para eliminação, pelo menos gratuitamente.





Silent+

MINI WHITE

CONDENSATE REMOVAL PUMP



Aspen Pumps Group, Apex Way, Hailsham, East Sussex BN27 3WA +44 (0) 1323 848842

www.aspenpumps.com

ASPEN PUMPS is a registered trademark of Aspen Pumps Limited Company UK.

Aspen Pumps, Apex Way, Hailsham, East Sussex, BN27 3WA United Kingdom
aspenpumps.com tel: +44 (0) 1323 848842 fax: +44 (0) 1323 848846
Aspen Pumps France, 353 Allée des Vergers, 76360 Barentin, France,
aspenpumps.com/fr tel: +33 (0)1 78 95 88 82

