

## CIRCULATEURS A ROTOR NOYE pour bouclage sanitaire

### Circulateurs à rotor noyé pour circulation forcée des boucles sanitaires

Corps bronze  
Boîtier moteur aluminium.  
Turbine en technopolymère.  
Arbre moteur en céramique monté sur paliers en graphite lubrifiés par le liquide pompé.  
Chemises rotor, stator et bride de serrage en acier inoxydable.  
Bagues d'étanchéité en éthylène-propylène et bouchon de purge en laiton.

Plage de température du liquide : -10°C / +85°C  
Liquide pompé : propre, sans corps solide ni huile minérale, non visqueux, chimiquement neutre, proche de l'eau  
Pression maxi de service 10 bar  
Protection : IP44  
Classe d'isolement : F  
Protège câble : PG 11

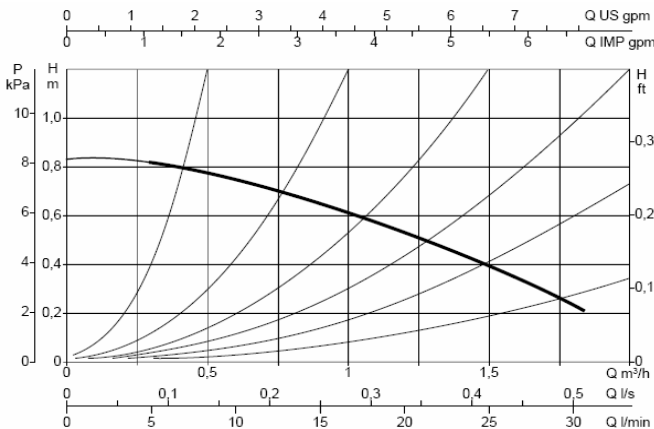


**VS08/150**

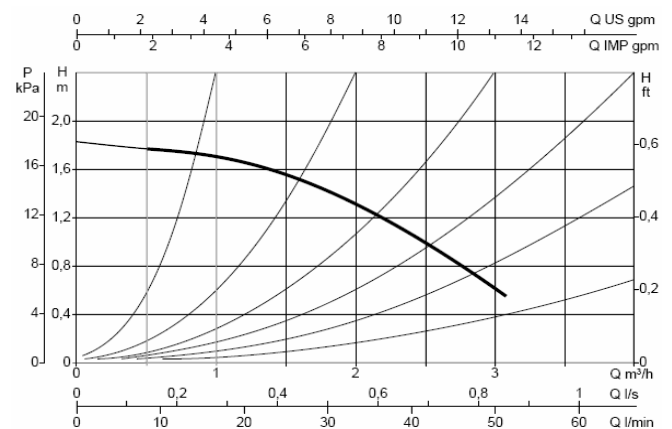
Moteur à deux pôles de type asynchrone à rotor noyé, protégé, n'a besoin d'aucune protection externe contre la surcharge.

Installation avec l'arbre moteur à l'horizontal **obligatoire**

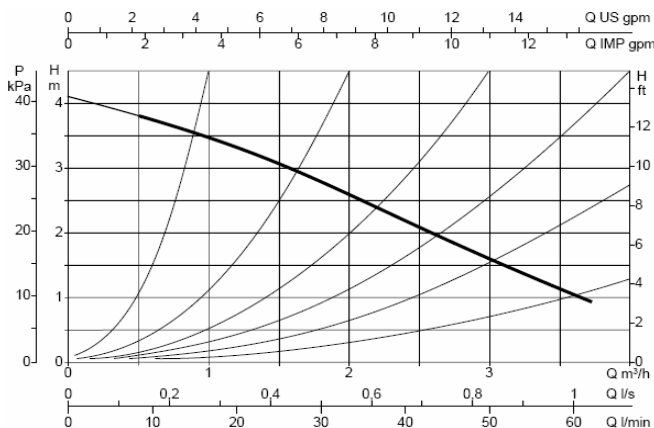
**VS08/150**



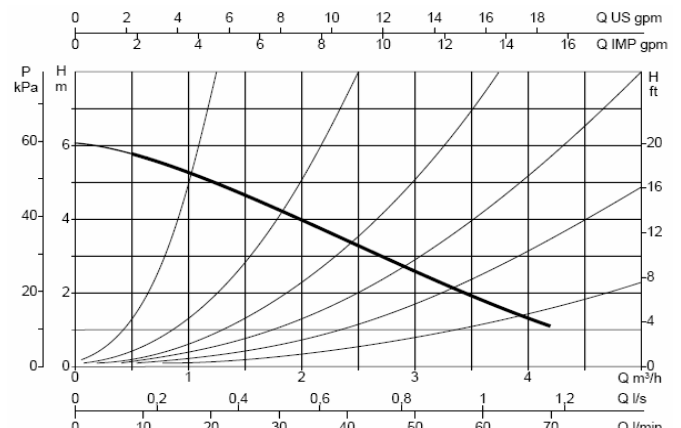
**VS16/150**



**VS35/150**



**VS65/150**



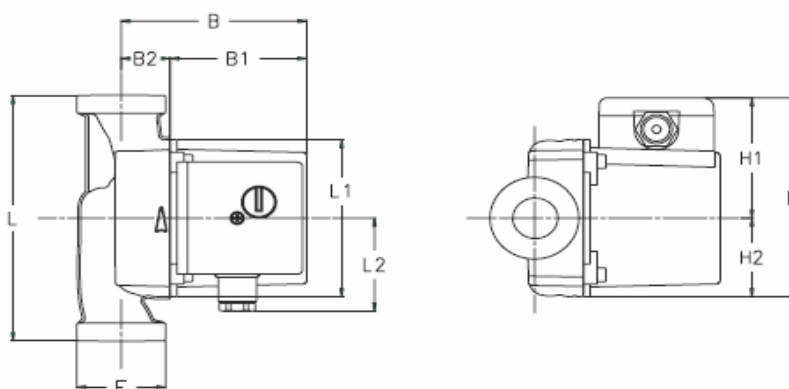
## CIRCULATEURS A ROTOR NOYE pour bouclage sanitaire

### CARACTERISTIQUES ELECTRIQUES

Alimentation : 1 x 230V - 50 Hz

	Tours / mn	P1 max W	In A	Condensateur $\mu$ F Vc		Pression mini de charge
<b>VS 08/150</b>	1225	40	0.23	2	450	T° +60°C m.t. 1.5
<b>VS 16/150</b>	2680	54	0.25	1.5	450	T° +60°C m.t. 1.5
<b>VS 35/150</b>	2360	71	0.32	2	450	T° +60°C m.t. 1.5
<b>VS 65/150</b>	2105	103	0.45	2.5	450	T° +60°C m.t. 1.5

### COTES



L	L1	L2	B	B1	B2	H	H1	H2	F	Poids
150	98	60	104	78	26	124	75	49	1"1/2	2.6

### ACCESSOIRES DE POSE



Vanne à sphère avec écrou tournant  
1"1/2 - 1"F

#### Référence

ZVSC4026



Jeux de raccords laiton,

à visser

1/2"F

ZRUL15

3/4"F

ZRUL20

1"F

ZRUL26

à souder

Cu 22

ZRCU22

Cu 28

ZRCU28

### POSE

Arbre moteur horizontal

Les circulateurs de bouclage de circuit d'eau chaude sanitaire se posent sur le retour.

**Veiller à équilibrer les circuits de retour pour éviter tout bras mort.**



Régulateur automatique du débit  
AUTOFLOW



Vanne thermostatique de  
régulation du débit

