

VALUE®

POMPES A VIDE  
SERIE R32  
REFRIGERANT R32

convient également au réfrigérant R32  
1234yf



VALUE®

Teddington  
FRANCE

DISTRIBUTEUR EXCLUSIF

www.teddington.fr

*Reliable*



Depuis le début, nous sommes fiers avec VALUE de proposer une gamme de pompes à vide de haute qualité. La qualité des produits VALUE est au cœur de la conception et la satisfaction du client est notre priorité. Dans la suite logique des productions précédentes de qualité, nous sommes fiers de proposer la nouvelle série des pompes R32 en accord avec les besoins globaux de nos clients. La série R32 de VALUE est le fruit d'une étude délicate prenant en considération les demandes exprimées par des clients de plus de 30 pays différents et regroupant plus de 1200 enquêtes. Il nous a fallu plus de 6 mois entre la conception et la finalisation de la gamme avec le concours de ABB experts dans le domaine électrique et VALEO experts pour ce qui est des méthodes de fabrication. Le japonais OKUMA pour ses machines et l'allemand WENZEL, spécialistes en mesures 3D, ont été sollicités. Les pompes R32 sont des produits sûrs et durables. Leurs structures sont résistantes et possèdent un large voyant pour une faible consommation d'huile. Elles fonctionnent dans des conditions extrêmes et utilisent des soupapes d'échappement du suisse SANVIK, prévues pour fonctionner 10 milliards de fois.

# CONTENU

I	Consignes de sécurité.....	1
II	Description.....	1
III	Composants de la pompe.....	3
1.	Mode opératoire.....	4
1.1	Avant utilisation.....	4
1.2	Pour couper la pompe après usage.....	5
2.	Entretien.....	5
2.1	Huile de la pompe à vide.....	5
2.2	Procédure de changement d'huile.....	5
3.	Schéma technique.....	7
4.	Paramètres techniques.....	9
5.	Incidents de fonctionnement.....	10
6.	Limites de l'application de la garantie.....	11

## I Précautions d'usage

### Lire soigneusement le manuel de fonctionnement pour éviter de prendre des risques

1. Porter des lunettes protectrices lors de la manipulation de réfrigérants.
2. Vérifier tous les raccordements électriques avant branchement pour éviter des chocs électriques.
3. En fonctionnement normal, certaines parties de la pompe peuvent être brûlantes. Ne pas toucher quand elle est en fonctionnement.

## II Description

Les pompes à vide VALUE sont largement utilisées en réfrigération avec des fluides CFC, HCFC et HFC ainsi que dans l'imprimerie, le traitement des gaz, l'industrie du thermo-formage des plastiques, etc.

Vous apprécierez particulièrement ces caractéristiques:

1. Pompage puissant et rapide à deux étages.
2. Le profilage du corps de la pompe facilite l'accès pour entretien.
3. Lubrification cyclique intégrée de la chambre de la pompe, des paliers lisses et des joints.

Un voyant latéral et une indication de bas niveau d'huile évitent les risques consécutifs à un usage de la pompe sans huile.

#### 4. Système anti-refoulement

Ce système évite le retour d'huile vers le système de réfrigération et en conserve la pureté.

#### 5. Compartiment pour le gaz

Sa conception évite l'humidité due à la condensation et conserve la pureté de l'huile de la pompe.

#### 6. Filtrage permanent

Ce système évite l'entrée de particules étrangères dans la chambre de la pompe ; il permet le filtrage de sortie entre la vapeur d'huile et le flux de sortie.

#### 7. Poignée solide et confortable. Une poignée ergonomique facilite le transport de la pompe.

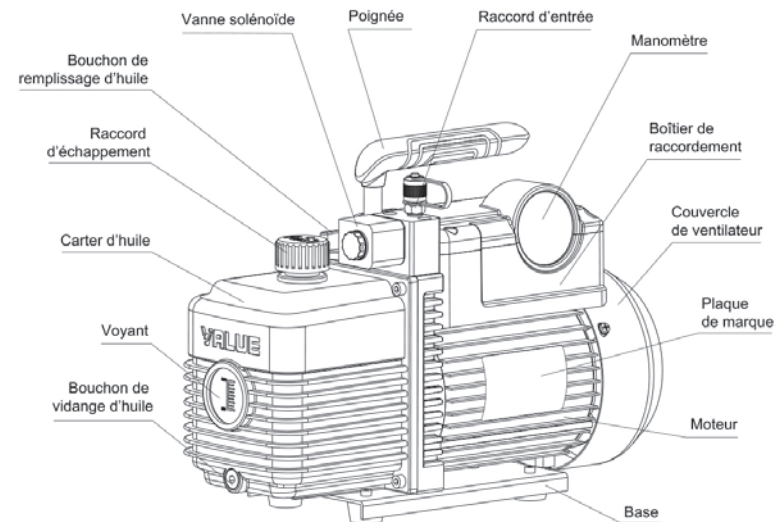
#### 8. Matériaux de qualité

Un stockage d'huile en aluminium, un chevalet, un carter de moteur léger rendent la pompe légère et résistante.

#### 9. Protection thermique

Protège la pompe.

### III Composants de la pompe



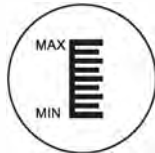
## 1. Mode opératoire

### 1.1 Avant utilisation

Tous nos moteurs sont prévus pour fonctionner correctement avec des tensions +/-10% de la tension nominale.

Les modèles pour tension unique sont pré-raccordés et prêts à fonctionner.

- Vérifier la tension et la fréquence du courant et s'assurer qu'ils correspondent bien aux indications de la plaque de marque. S'assurer aussi que l'interrupteur ON-OFF se trouve en position OFF avant raccordement électrique.
- Remplir le réservoir d'huile avant la mise en marche de la pompe. Enlever le bouchon de remplissage d'huile et ajouter de l'huile jusqu'à ce que le niveau soit à mi-distance du Minimum et du Maximum.



Se référer aux données techniques figurant dans le manuel pour ce qui est de la contenance d'huile correcte de la pompe.

**Attention: Ne pas se précipiter pour remplir la pompe d'huile afin d'éviter tout débordement.**

- Replacer le bouchon d'huile. Mettre l'interrupteur en position ON. Replacer le bouchon d'entrée lorsque la pompe fonctionne doucement. Ceci peut nécessiter 2 à 30 secondes selon la température ambiante. Après une minute environ de fonctionnement, contrôler le niveau d'huile sur le voyant. Celui-ci doit se situer à un niveau médian. Rajouter de l'huile si nécessaire.

**Note: Le niveau d'huile doit toujours se situer à mi-distance du Minimum et du Maximum. Un manque d'huile diminue la performance de la pompe. Un excès d'huile provoque une sortie d'huile par le trop plein**

- L'opération provoque une vapeur d'huile. Un filtre spécial est nécessaire si l'environnement ne la tolère pas.

### 1.2 Pour arrêter la pompe après usage

Procédures à suivre pour prolonger sa durée de vie et un démarrage en douceur.

- Fermer la vanne du manifold entre la pompe et le système.
- Débrancher le tuyau d'alimentation.
- Boucher le port d'entrée pour éviter toute contamination et particule étrangère.

## 2. Entretien

### 2.1 Huile de la pompe à vide:

La qualité et la profondeur du pompage dépendent de la qualité de l'huile utilisée. Il est recommandé d'utiliser de l'huile haute performance pour pompe à vide avec une viscosité spécifique à température normale d'utilisation et également une adaptation aux démarrages par temps froids.

### 2.2 Procédure de changement d'huile

- S'assurer que la pompe est chaude.
- Enlever le bouchon de vidange d'huile. Verser cette huile de vidange dans un récipient adapté. L'huile peut être enlevée de la pompe en ouvrant l'entrée et en bouchant partiellement la sortie avec un tissu, la pompe étant en fonctionnement. Ne pas utiliser cette méthode pendant plus de 20 secondes.
- Quand la vidange est terminée, pencher la pompe en avant pour évacuer l'huile qui resterait.
- Replacer le bouchon de vidange. Enlever le bouchon de remplissage d'huile et remplir le réservoir d'huile avec une huile neuve jusqu'au niveau correct à mi-distance entre le Maximum et le Minimum.

(e) S'assurer que les ports d'entrée sont protégés avant la mise en marche de la pompe. La faire fonctionner pendant une minute pour s'assurer du niveau d'huile. Si le niveau d'huile est en dessous du minimum, rajouter de l'huile doucement (la pompe étant en fonctionnement) jusqu'à ce qu'il soit à mi-distance entre les seuils minimum et maximum. Replacer le bouchon de remplissage d'huile, s'assurer que l'entrée est couverte et que le bouchon de vidange est fermé d'une manière très étanche.

(f) 1) Si l'huile est contaminée par des impuretés qui se forment durant l'opération, vous pouvez être amenés à ôter le réservoir d'huile et à le nettoyer.

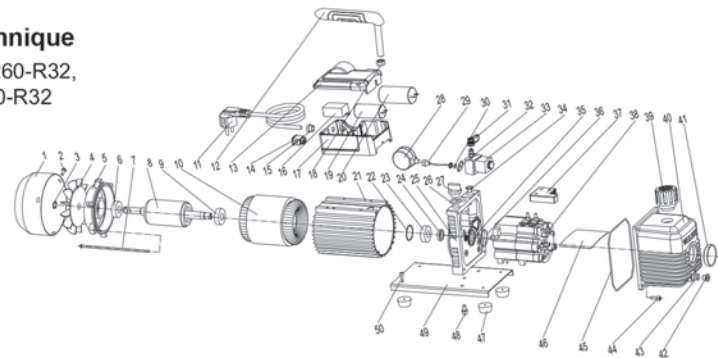
2) La méthode alternative en cas d'huile très contaminée est de l'expulser du réservoir. Laisser fonctionner la pompe jusqu'à ce qu'elle soit chaude. Ceci exercera une pression arrière sur le réservoir et purgera l'huile contaminée. Arrêter la pompe lorsque l'huile arrête de s'écouler.

3) Répéter cette opération si nécessaire jusqu'à décontamination totale.

4) Replacer le bouchon de vidange et remplir le réservoir avec de l'huile propre pour pompe à vide.

### 3. Schéma technique

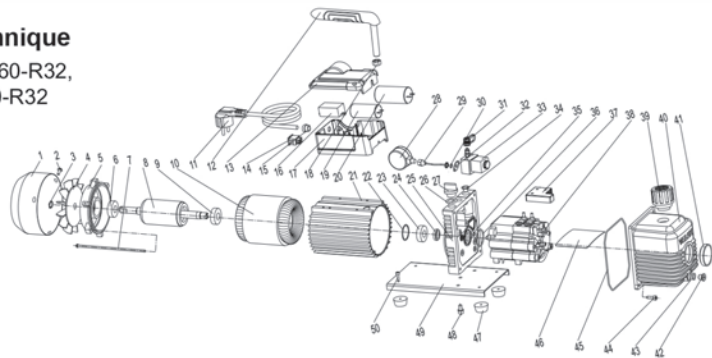
Convient pour V-i260-R32,  
V-i280-R32, V-i180-R32



1	Couvercle du ventilateur	14	Interrupteur	27	Bouchon remplacement d'huile	40	Carter d'huile
2	Vis cruciforme	15	Isolant	28	Manomètre	41	Voyant de contrôle
3	Bague élastique	16	Contacteur	29	Tuyau de connexion	42	Bouchon de vidange d'huile
4	Ventilateur	17	Boîte de jonction	30	Joint torique	43	Joint torique
5	Couvercle du moteur	18	Ecrou	31	Bouchon de remplissage	44	Vis cruciforme
6	Joint	19	Condensateur	32	Plaque de pression	45	Joint torique
7	Vis cruciforme	20	Condensateur	33	Vanne Solénoïde	46	Plaque anti-huile
8	Rotor du moteur	21	Stator	34	Filtre	47	Pieds caoutchouc
9	Stator du moteur	22	Joint de roulement	35	Joint torique	48	Vis cruciforme
10	Enroulement	23	Joint	36	Joint torique	49	Base
11	Cordon d'alimentation	24	Joint d'étanchéité d'huile	37	Plaque anti-huile	50	Vis cruciforme
12	Poignée	25	Chevalet	38	Corps de la pompe		
13	Couvercle boîte de jonction	26	Joint torique	39	Raccord sortie et entrée d'huile		

### 3. Schéma technique

Convient pour V-i260-R32,  
V-i280-R32, V-i180-R32



1	Couvercle du ventilateur	14	Interrupteur	27	Bouchon remplacement d'huile	40	Carter d'huile
2	Vis cruciforme	15	Isolant	28	Manomètre	41	Voyant de contrôle
3	Bague élastique	16	Contacteur	29	Tuyau de connexion	42	Bouchon de vidange d'huile
4	Ventilateur	17	Boîte de jonction	30	Joint torique	43	Joint torique
5	Couvercle du moteur	18	Ecrou	31	Bouchon de remplissage	44	Vis cruciforme
6	Joint	19	Condensateur	32	Plaque de pression	45	Joint torique
7	Vis cruciforme	20	Condensateur	33	Vanne Solénoïde	46	Plaque anti-huile
8	Rotor du moteur	21	Stator	34	Filtre	47	Pieds caoutchouc
9	Stator du moteur	22	Joint de roulement	35	Joint torique	48	Vis cruciforme
10	Enroulement	23	Joint	36	Joint torique	49	Base
11	Cordon d'alimentation	24	Joint d'étanchéité d'huile	37	Plaque anti-huile	50	Vis cruciforme
12	Poignée	25	Chevalet	38	Corps de la pompe		
13	Couvercle boîte de jonction	26	Joint torique	39	Raccord sortie et entrée d'huile		

### 4. Paramètre technique

Modèle	V-i220-R32		V-i240-R32		V-i260-R32		V-i280-R32		
Débit	50Hz	1.8 CFM	51L/min	3.5 CFM	100L/min	5.0 CFM	142L/min	7.0 CFM	198L/min
	60Hz	2.0 CFM	57L/min	4 CFM	113L/min	6.0 CFM	170L/min	8.0 CFM	226L/min
Vide final	15 micron		15 micron		15 micron		15 micron		
Puissance	1/3 HP		1/2 HP		3/4 HP		1 HP		
Raccord	1/4" SAE		1/4" SAE		1/4" SAE		1/4" SAE		
Capacité d'huile	200ml		325ml		580ml		500ml		
Dimensions	318x124x237mm		338x138x249mm		395x145x262mm		395x145x262mm		
Poids	9.0 Kg		11.0 Kg		16.6 Kg		17.0 Kg		

Modèle	V-i120-R32		V-i125-R32		V-i140-R32		V-i160-R32		V-i180-R32		
Débit	50Hz	1.8 CFM	51L/min	2.5 CFM	70 L/min	3.5 CFM	100L/min	5.0 CFM	142L/min	7.0 CFM	198L/min
	60Hz	2.0 CFM	57L/min	3.0 CFM	84 L/min	4 CFM	113L/min	6.0 CFM	170L/min	8.0 CFM	226L/min
Vide final	150 micron		150 micron		150 micron		150 micron		150 micron		
Puissance	1/4 HP		1/4 HP		1/3 HP		1/2 HP		3/4 HP		
Raccord	1/4" SAE		1/4" SAE		1/4" SAE		1/4" SAE		1/4" SAE		
Capacité d'huile	250ml		250ml		250ml		415 ml		660 ml		
Dimensions	290x124x223 mm		290x124x223 mm		318x124x237 mm		338x138x249 mm		395x145x262 mm		
Poids	6.7 kg		7.2 kg		8.6 kg		10.3 kg		15.4 kg		



## 5. Incidents de fonctionnement

Défaut	Cause possible	Solution	Remarque
<b>Tirage au vide insuffisant</b>	<ol style="list-style-type: none"> <li>1. Port d'entrée desserré</li> <li>2. Joint du port d'entrée défectueux</li> <li>3. Manque d'huile</li> <li>4. Huile de la pompe émulsifiée ou sale</li> <li>5. Tuyau d'huile bouché ou manque d'huile</li> <li>6. Fuite dans le système de pompage</li> <li>7. Pompe non adaptée</li> <li>8. Composants de la pompe usés après un long usage</li> </ol>	<ol style="list-style-type: none"> <li>1. Resserrer le bouchon du port d'entrée</li> <li>2. Changer le joint torique</li> <li>3. Ajouter de l'huile</li> <li>4. Changer l'huile</li> <li>5. Nettoyer le tuyau d'entrée d'huile et nettoyer le filtre</li> <li>6. Vérifier le système de pompage et supprimer les fuites</li> <li>7. Sélectionner la pompe qui convient</li> <li>8. Réparer la pompe ou la changer si nécessaire</li> </ol>	
<b>Fuite d'huile</b>	<ol style="list-style-type: none"> <li>1. Joint d'huile défectueux</li> <li>2. Raccords défectueux du carter d'huile</li> </ol>	<ol style="list-style-type: none"> <li>1. Changer le joint d'huile</li> <li>2. Resserrer l'écrou et changer le joint torique du carter d'huile</li> </ol>	
<b>Injection d'huile</b>	<ol style="list-style-type: none"> <li>1. Excès d'huile dans la pompe</li> <li>2. Opération continue sous haute pression dans le port d'entrée</li> </ol>	<ol style="list-style-type: none"> <li>1. Vidanger l'huile</li> <li>2. Choisir la pompe qui convient</li> </ol>	
<b>Défaut de démarrage</b>	<ol style="list-style-type: none"> <li>1. La température d'huile est trop basse</li> <li>2. Mauvais fonctionnement du moteur ou problème d'alimentation électrique</li> <li>3. Produits étrangers introduits dans la chambre de la pompe</li> <li>4. Tension trop basse</li> <li>5. Câble d'alimentation trop long</li> </ol>	<ol style="list-style-type: none"> <li>1. Démarrer la pompe à plusieurs reprises ou réchauffer l'huile de la pompe</li> <li>2. Vérifier et réparer</li> <li>3. Vérifier et nettoyer la pompe</li> <li>4. Vérifier la tension électrique</li> <li>5. Raccourcir le fil d'alimentation</li> </ol>	

## 6. Limites de l'application de la garantie

La garantie est de 1 an à dater du jour d'achat.

Les limites de la garantie sont les suivantes :

1. La garantie s'applique uniquement si la pompe est utilisée normalement comme décrit dans le manuel.

Toutes les réclamations ne sont recevables que sous réserve du respect des conditions ci-dessus.

2. L'application de la garantie est conditionnée par l'accord du vendeur après vérification dans nos services.

3. Tout démontage ou intervention non autorisée fait perdre le bénéfice de la garantie.

**Remarque: Le constructeur de la pompe ne peut être tenu pour responsable des frais entraînés par une défectuosité des pompes tels que perte de temps, perte de réfrigérant, contamination du réfrigérant, frais d'expédition non autorisée, etc.**

Le contenu de ce manuel (textes, mise en page, illustrations et tous autres éléments constitutifs du manuel) est la propriété de la Société TEDDINGTON FRANCE.

Toute reproduction totale ou partielle sans autorisation préalable de leur propriétaire est interdite.

La Société TEDDINGTON FRANCE décline toute responsabilité pour d'éventuelles erreurs pouvant être survenues pendant la rédaction de ce manuel.