

**s+**  
mini lime®

EN

FR

DE

ES

IT

RU

PL

PT

NL

TR

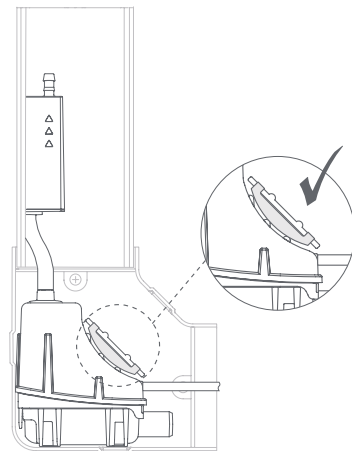
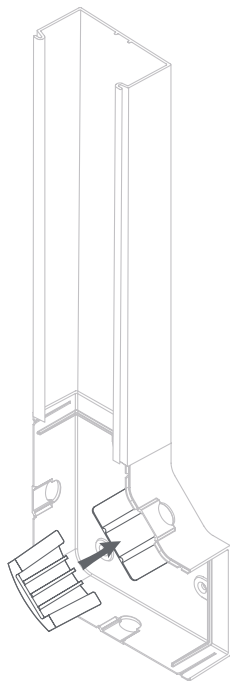
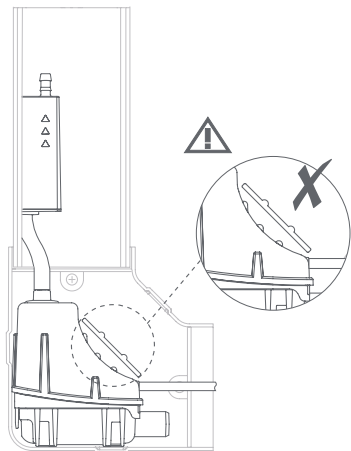
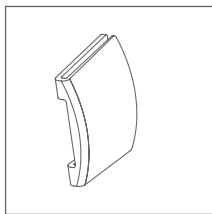
- EN** This pump has been designed for the removal of pH neutral air conditioner condensate water only. To do so this pump must be installed and connected to the correct power supply by a qualified engineer/electrician in accordance with these instructions and local electrical codes and regulations.
- FR** Cette pompe a été conçue pour l'évacuation d'eau de condensats au pH neutre qui a été produite uniquement par une unité de climatisation. Cette pompe doit être installée et branchée à une alimentation électrique par un ingénieur/électricien qualifié et conformément aux instructions, codes électriques et réglementations.
- DE** Diese Pumpe wurde ausschließlich zum Abpumpen von pH-neutralem Kondenswasser von Klimaanlage entwickelt. Dafür ist diese Pumpe von einer entsprechend ausgebildeten Person unter Berücksichtigung der vorliegenden Anweisungen zu montieren und in Betrieb zu nehmen. Diese Pumpe muss von einem Elektriker unter Einhaltung lokaler Vorschriften und Richtlinien für Elektroinstallationen korrekt an die Stromversorgung angeschlossen werden.
- ES** Esta bomba ha sido diseñada para eliminar únicamente el agua condensada de pH neutro del aire acondicionado. Para ello, la bomba debe ser instalada y conectada a una fuente de alimentación adecuada por un ingeniero o electricista cualificado de acuerdo con estas instrucciones y los códigos y reglamentos eléctricos locales.
- IT** Questa pompa è stata progettata esclusivamente per la rimozione di acqua di condensa del condizionatore a pH neutro. La pompa deve essere installata e messa in servizio da un elettricista qualificato in conformità con gli standard e le normative elettriche locali.
- RU** Данный насос предназначен для отвода только pH-нейтрального водного конденсата из кондиционера. Данный насос должен устанавливаться и подсоединяться к сети питания должно выполняться квалифицированным инженером/электриком с соблюдением данных инструкции и местных нормативов и правил.
- PL** Pompka jest przeznaczona wyłącznie do usuwania skroplin z układów klimatyzacji o neutralnym pH. Montaż pompki, podłączenie jej do zasilania oraz przekazanie do eksploatacji musi zostać przeprowadzone przez osobę dysponującą odpowiednimi kwalifikacjami czyli wykwalifikowanego technika/elektryka w ścisłej zgodności z niniejszą instrukcją i miejscowymi przepisami dotyczącymi urządzeń elektrycznych.
- PT** Esta bomba foi concebida apenas para a remoção de água condensada de sistemas de ar condicionado com pH neutro. Para tal, esta bomba deve ser instalada e ligada à fonte de alimentação correta por um técnico/eletricista qualificado, de acordo com estas instruções e com os códigos e regulamentos elétricos locais.
- NL** Deze pomp is ontworpen voor het verwijderen van pH-neutraal condenswater afkomstig van air conditioners. Deze pomp moet worden geïnstalleerd en op de juiste stroomvoorziening aangesloten door bevoegde personen in overeenstemming met deze instructies en lokale elektrische voorschriften opgelegd door de elektriciteitsmaatschappij.
- TR** Bu pompa sadece pH nötr klima yoğuşma suyunun tahliyesi için tasarlanmıştır. Bu amaç için, bu pompanın yetkili bir mühendis/elektrikçi tarafından bu talimatlara ve yerel elektrik yasa ve yönetmeliklerine uygun olarak monte edilmesi ve doğru güç kaynağına bağlanması gerekmektedir.

- Information correct at time of going to press • Informations correctes au moment de la publication • Alle Angaben entsprechen dem Stand der Drucklegung
- Información correcta en el momento de enviarse a imprenta • Informazioni corrette al momento della stampa • Информация верна на момент выхода в печать
- Informacje poprawne w chwili oddania do druku • As informações estão corretas no momento da publicação • Informatie is correct bij het ter perse gaan
- Baskıya gidiş anında bilgililer doğrudur

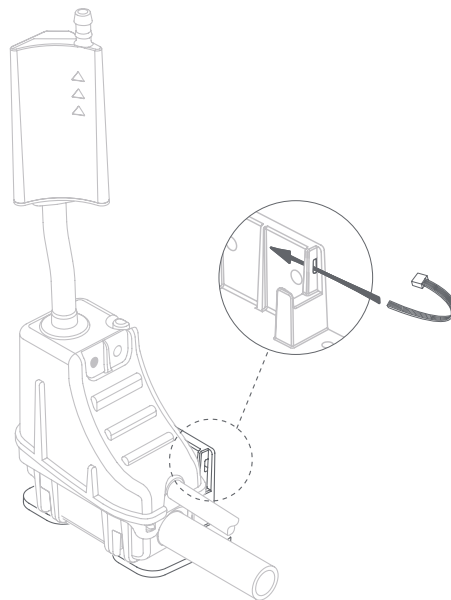
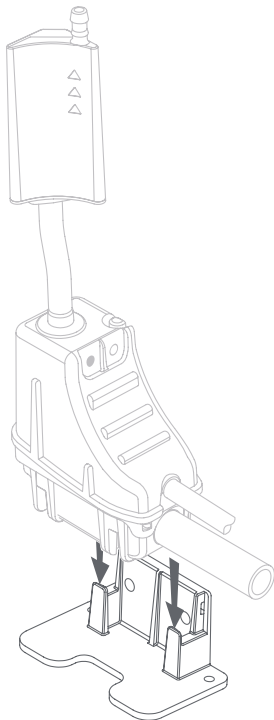
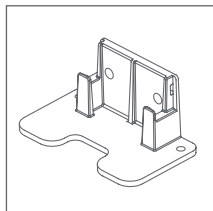




# Replacement pack only



# Replacement pack only





**EN**  **IMPORTANT**

- 1 This appliance should **ONLY** be fitted and serviced by a competent & qualified HVAC/R installer.
- 2 This appliance is not intended for use by persons (including children) with reduced physical, sensory or mental capabilities, or lack of experience and knowledge, unless they have been given supervision or instruction concerning use of the appliance by a person responsible for their safety.
- 3 If the Supply Cord is damaged the pump must be switched off to avoid a hazard. The whole pump will need to be replaced.
- 4 Switch off at isolator to isolate pump from electrical supply.

**ES**  **IMPORTANTE**

- 1 Este aparato sólo debe ser instalado y mantenido por un instalador de HVAC / R competente y cualificado.
- 2 Este aparato no está diseñado para que lo utilicen personas (incluidos niños) con discapacidades físicas, sensoriales o mentales, o con falta de experiencia y conocimientos, a menos que hayan recibido supervisión o instrucciones relativas al uso del aparato por una persona responsable de su seguridad.
- 3 Si el cable de alimentación está dañado, desconecte la bomba para evitar daños. Es necesario cambiar la bomba entera.
- 4 Apague desde el aislador para aislar la bomba del suministro eléctrico.

**FR**  **IMPORTANT**

- 1 Cet appareil doit seulement être installé et entretenu par un installateur compétent et qualifié CVC/R.
- 2 Cet appareil n'est pas destiné à être utilisé par des personnes (enfants y compris) aux capacités physiques, sensorielles ou mentales réduites, ou manquant d'expérience et de connaissances, sauf sous la supervision ou avec les instructions d'un responsable. Les enfants ne doivent en aucun cas jouer avec cet appareil.
- 3 Si le cordon d'alimentation est endommagé, la pompe doit être mise hors tension pour éviter tout risque. La pompe doit alors être remplacée entièrement.
- 4 Couper l'alimentation électrique de la pompe au disjoncteur.

**IT**  **IMPORTANTE**

- 1 Questa pompa deve essere montata e mantenuta SOLO da personale competente e con qualifica HVAC/R.
- 2 Questo apparecchio non è concepito per essere utilizzato da persone (o bambini) con ridotte capacità fisiche, sensoriali e motorie, oppure prive di esperienza e conoscenze nel campo, a meno che non siano assistite da un supervisore o abbiano ricevuto istruzioni riguardo all'uso dell'apparecchio da parte di una persona responsabile per la loro sicurezza. I bambini devono essere sorvegliati per assicurarsi che non giochino con l'apparecchio.
- 3 Se il cavo di alimentazione è danneggiato, è necessario spegnere la pompa per evitare possibili rischi. È quindi necessario sostituire l'intera pompa.
- 4 Spegnerla dal sezionatore per isolare la pompa.

**DE**  **WICHTIG**

- 1 Dieses Gerät darf **NUR** von einem entsprechend ausgebildeten HLK-Installateur montiert und gewartet werden.
- 2 Dieses Gerät ist nicht vorgesehen für die Nutzung durch Personen (einschließlich Kindern) mit eingeschränkten physischen, sensorischen oder geistigen Fähigkeiten oder mit unzureichender Erfahrung bzw. Kenntnis, es sei denn, sie wurden im Umgang mit dem Gerät durch eine Person eingewiesen, die für ihre Sicherheit verantwortlich ist, oder sie befinden sich in Begleitung einer solchen Person. Kinder sind immer zu beaufsichtigen, um sicherzustellen, dass sie nicht mit dem Gerät spielen.
- 3 Wurde das Netzanschlusskabel beschädigt, muss die Pumpe ausgeschaltet werden, um die Entstehung einer Gefahrensituation zu vermeiden. Die gesamte Pumpe ist zu ersetzen.
- 4 Betätigen sie den Hauptschalter um die Pumpe vom Stromnetz zu trennen.

**RU**  **ВАЖНО**

- 1 К установке и сервисному обслуживанию данного прибора допускается ТОЛЬКО специально обученные монтажники теплотехнического оборудования.
- 2 Данное устройство не предназначено для использования детьми, людьми с ограниченными физическими, сенсорными и умственными возможностями, а также лицами, не обладающими необходимым опытом и знаниями; они могут работать лишь под руководством лица, ответственного за их безопасность, или пройдя инструктаж по эксплуатации оборудования. Не позволяйте детям играть с устройством.
- 3 Во избежание опасности при повреждении кабеля питания необходимо выключить насос. Необходимо менять насос полностью.
- 4 выключить блока питания, чтобы изолировать насос от электросети.



**PL**  **WAŻNE**

- 1 Montaż i serwisowanie tego urządzenia może przeprowadzać **WYŁĄCZNIE** kompetentny i wykwalifikowany instalator branży grzewczej i klimatyzacyjno-wentylacyjnej.
- 2 To urządzenie nie jest przeznaczone do użytku przez osoby (w tym dzieci) o obniżonej sprawności fizycznej, sensorycznej ani umysłowej, ani przez osoby nieposiadające potrzebnego doświadczenia lub wiedzy, chyba, że zapewniony zostanie nadzór lub instruktaż w zakresie jego eksploatacji ze strony osoby odpowiedzialnej za bezpieczeństwo użytkowników pompy. Należy zwrócić szczególną uwagę, aby uniemożliwić zabawę tym urządzeniem dzieciom.
- 3 W przypadku uszkodzenia kabla zasilającego należy wyłączyć pompkę w celu niedopuszczenia do niebezpieczeństwa. W takim przypadku należy wymienić całą pompkę.
- 4 Wyłączyć na odłączniku w celu odcięcia zasilania elektrycznego pompy.

**NL**  **BELANGRIJK**

- 1 Dit apparaat mag ALLEEN door een opgeleid en vakbekwaam HVAC/R-installateur geïnstalleerd en onderhouden worden.
- 2 Dit apparaat is niet bedoeld voor gebruik door personen (inclusief kinderen) met beperkte lichamelijke, zintuiglijke of geestelijke vermogens, of gebrek aan ervaring en kennis, tenzij ze onder toezicht staan of worden geïnstrueerd over het gebruik van het apparaat door een persoon die verantwoordelijk is voor hun veiligheid. Kinderen moeten onder toezicht staan om ervoor te zorgen dat ze niet met het apparaat spelen.
- 3 Als het netsnoer beschadigd is, moet de pomp worden uitgeschakeld om gevaar te voorkomen. De gehele pomp zal moeten worden vervangen.
- 4 Schakel uit bij schakelaar om de pomp los te koppelen van de elektrische stroom.

**PT**  **IMPORTANTE**

- 1 A instalação e manutenção deste dispositivo deve ser realizada **APENAS** por um técnico de instalação de AVAC/R competente e qualificado.
- 2 Este aparelho não se destina a ser utilizado por pessoas (incluindo crianças) com capacidades físicas, sensoriais ou mentais reduzidas ou com falta de experiência e conhecimentos, a não ser que sejam vigiadas ou tenham recebido instruções sobre a utilização do dispositivo por uma pessoa responsável pela sua segurança.
- 3 Se o Cabo de Alimentação estiver danificado, a bomba deve ser desligada para evitar qualquer risco. Toda a bomba terá de ser substituída.
- 4 Desligue no isolador para isolar a bomba da fonte de alimentação elétrica.

**TR**  **ÖNEMLİ**

- 1 Bu cihazın montaj ve servisini SADECE yeterli ve yetkili HVAC / R kurulum personeli tarafından yapılması gerekir.
- 2 Bu cihaz, kişisel güvenlikten sorumlu bir kişi tarafından, kullanımıyla ilgili denetim veya talimat verilmediği, fiziksel, duyuusal veya zihinsel yetenekleri azalmış ya da deneyim ve bilgi eksikliği olan kişiler (çocuklar da dâhil) tarafından kullanılmak üzere tasarlanmamıştır.
- 3 Eğer Güç Kablosu hasarlıysa, herhangi bir tehlikeyi önlemek için pompa kapatılmalıdır. Pompanın tamamen değiştirilmesi gerekecektir.
- 4 Pompayı elektrik kaynağından izole etmek için elektrik kesme şalterinden kapatın.



EN

S+ Mini Lime	230V 50Hz	230V 60Hz
Power Supply	0.1A / 16W	0.1A / 16W
Max. water flow rate per hr @ 0m / ft	12L / 3.2 US Gal	11L / 2.9 US Gal
Max. recommended head	10m / 33ft	7m / 23ft
dB(A) @ 1m	20*	23*
Max. unit output	16kW / 54,000Btu/h / 4.5 ton	

- Rated: Non continuous
- Class II appliance
- 5A volt-free high level safety wires, N.C. / N.O. contacts rated @ 5A inductive COS  $\phi = 1\ 85^\circ\text{C}$
- Maximum ambient water temperature: 40°C / 104°F
- Maximum ambient atmospheric temperature: 40°C / 104°F
- Inlet o/d: 16mm (5/8") / i/d: 12mm (15/32")
- Thermally protected
- Outlet o/d:  $\phi 6\text{mm} / 1/4"$

\*Assuming solid wall installation with a 2kw unit.

DE

S+ Mini Lime	230V 50Hz	230V 60Hz
Elektrische Versorgung	0.1A / 16W	0.1A / 16W
Max. Fördermenge bei pro 0m / ft pro stunde	12 L / 3.2 US Gal	11 L / 2.9 US Gal
Max. Förderhöhe	10 m / 33 ft	7 m / 23 ft
dB(A) @ 1m	20*	23*
Max. Anschlussleistung	16 kW / 54,000 Btu/h / 4.5 ton	

- Auslegung: Getaktet
- Schutzklasse II
- Potentialfreier Alarmkontakt, Öffner (N.C.) / Schließer (N.O.), 5A bei induktiver Last cos  $\phi = 1\ 85^\circ\text{C}$
- Maximale Umgebungs Wassertemperatur: 40 °C / 104 °F
- Maximale atmosphärische Umgebungstemperatur: 40 °C / 104 °F
- Einlass AD: 16 mm (5/8") / ID: 12 mm (15/32")
- Integrierter ThermoSchutzschalter
- Auslass AD:  $\emptyset 6\text{ mm} / 1/4"$

\*Bei Montage an einer festen Wand mit einer 2 kW-Einheit.

FR

S+ Mini Lime	230V 50Hz	230V 60Hz
Alimentation électrique	0.1A / 16W	0.1A / 16W
Débit maximum / hr @ 0m / ft	12 L / 3.2 US Gal	11 L / 2.9 US Gal
Hauteur de relevage recommandée	10 m / 33 ft	7 m / 23 ft
dB(A) @ 1m	20*	23*
Puissance de sortie max.	16 kW / 54,000 Btu/h / 4.5 ton	

- Fontionnement: Non continu
- Produit Classe II
- Câbles de sécurité de haut niveau de 5A libres de potentiel, interrupteurs CR ou CT listés à 5A, cos  $\phi = 1\ 85^\circ\text{C}$
- Température ambiante maximale de l'eau : 40 °C / 104 °F
- Température ambiante maximale de l'air : 40 °C / 104 °F
- Entrée : diamètre externe 16 mm (5/8") / diamètre interne : 12 mm (15/32")
- Protection thermique
- Sortie diamètre externe : 6 mm / 1/4"

\*Sur la base d'une installation sur mur solide avec une unité de 2 kw.

ES

S+ Mini Lime	230V 50Hz	230V 60Hz
Alimentación eléctrica	0.1A / 16W	0.1A / 16W
Caudal máximo por hora a 0 m / ft de altura	12 L / 3.2 US Gal	11 L / 2.9 US Gal
Máxima altura recomendada	10 m / 33 ft	7 m / 23 ft
dB(A) @ 1m	20*	23*
Salida unidad máx	16 kW / 54,000 Btu/h / 4.5 ton	


- Funcionamiento: No continuo
- Clase II
- Cables de seguridad de alto nivel sin tensión de 5A, contactos normalmente abiertos/cerrados (NO/NC) con potencia nominal de 5A inductivo COS  $\phi = 1\ 85^\circ\text{C}$
- Temperatura máxima del agua: 40 °C / 104 °F
- Temperatura máxima atmosférica: 40 °C / 104 °F
- Diámetro exterior (OD) de entrada: 16 mm (5/8")/ diámetro interior: 12 mm (15/32")
- Protección térmica
- Diámetro exterior (OD) de salida:  $\phi 6\text{mm} / 1/4"$

\*Si se trata de una instalación en pared maciza con una unidad de 2 kW.



IT


S+ Mini Lime	230V 50Hz	230V 60Hz
Tensione di alimentazione	0.1A / 16W	0.1A / 16W
Portata d'acqua / oraria a 0 m / ft	12 L / 3.2 US Gal	11 L / 2.9 US Gal
Prevalenza massima consigliata	10 m / 33 ft	7 m / 23 ft
dB(A) @ 1m	20*	23*
Potenza max unità	16 kW / 54,000 Btu/h / 4.5 ton	

- Funzionamento: Non continuo
- Apparecchiatura in Classe II 
- Cavi di sicurezza di alto livello senza tensione e da 5A, Contatti normalmente chiusi/Aperti N.C./N.A. con carico nominale da 5A induttivo COS  $\phi = 1$  85 °C
- Temperatura massima ambientale dell'acqua: 40 °C / 104 °F
- Temperatura massima atmosferica: 40 °C / 104 °F
- Entrata - diam. est.: 16 mm (5/8") / diam. int.: 12 mm (15/32")
- Protezione d'arresto per surriscaldamento
- Uscita - diam. est.:  $\phi$ 6mm / 1/4"

\*Supponendo una solida installazione a parete con un'unità da 2kw.

RU


S+ Mini Lime	230V 50 Гц	230V 60 Гц
Напряжение питания	0,1 А / 16 Вт	0,1 А / 16 Вт
Максимальная производительность	12 л/ч	11 л/ч
Максимальная рекомендуемая высота подъема	10 м	7 м
dB(A) @ 1м	20*	23*
Мощность блока до	16 кВт / 54000 БТЕ / ч / 4.5 тон	

- Работаящий: Прерывистый
- Прибор класса II 
- 5 А, провода беспотенциального аварийного выключателя защиты от перелива, нормально замкнутые/нормально разомкнутые контакты с номиналом 5 А индуктивной нагрузки, COS  $\phi = 1$ , 85 °C
- Максимальная температура окружающей среды: 40 °C
- Максимальная температура окружающего воздуха: 40 °C
- Входной наружный диаметр: 16 мм (5/8") / внутренний диаметр: 12 мм (15/32")
- Тепловая защита двигателя насоса
- Выходной наружный диаметр: 6 мм (1/4")

\*Предполагается монтаж на сплошной стене с блоком 2 кВт.

PL


S+ Mini Lime	230V 50Hz	230V 60Hz
Zasilanie	0.1A / 16W	0.1A / 16W
Maks. przepływ wody per hr @ 0m / stop	12 L / 3.2 US Gal	11 L / 2.9 US Gal
Maks. zalecana głowica	10 m / 33 ft	7 m / 23 ft
dB(A) @ 1m	20*	23*
Maks. moc urządzenia	16 kW / 54,000 Btu/h / 4.5 ton	

- Znamionowanie: Nieciągła
- Urządzenie klasy II 
- 5 A bezpotencjałowe, wysokopozycyjne przewody bezpieczeństwa, NC (normalnie zamknięte) / Zestyki NO (normalnie otwarte) o natężeniu znamionowym 5A indukcyjne COS  $\phi = 1$  85 °C
- Maksymalna temperatura wody otoczenia: 40°C / 104°F
- Maksymalna temperatura atmosferyczna otoczenia: 40°C / 104°F
- Włot średn. zewn.: 16 mm (5/8") / średn. wewn.: 12 mm (15/32")
- Ochrona termiczna
- Wylot średn. zewn.:  $\phi$  6 mm / 1/4"

\*Zakładając montaż na ścianie z modulem 2 kW.

PT

S+ Mini Lime	230V 50Hz	230V 60Hz
Alimentação	0.1A / 16W	0.1A / 16W
Caudal máx. de água por hr @ 0m / pés	12 L / 3.2 US Gal	11 L / 2.9 US Gal
Altura máx. recomendada	10 m / 33 ft	7 m / 23 ft
dB(A) @ 1m	20*	23*
Produção máx. da unidade	16 kW / 54,000 Btu/h / 4.5 ton	

- Classificação: Não contínua
- Classe II aparelho 
- Cabos de alta segurança de 5 A sem tensão, contactos Normalmente fechada / Normalmente aberta a 5 A (indutivo) COS  $\phi = 1$  85 °C
- Temperatura ambiente da água máxima: 40 °C / 104 °F
- Temperatura ambiente da atmosfera máxima: 40 °C / 104 °F
- Diâmetro externo da entrada: 16 mm (5/8") / Diâmetro interno da entrada: 12 mm (15/32")
- Protegida termicamente
- Diâmetro externo da saída:  $\phi$  6mm / 1/4"

\*Assumindo a instalação em parede sólida com uma unidade de 2 kW.





NL

S+ Mini Lime	230V 50Hz	230V 60Hz
Voeding	0.1A / 16W	0.1A / 16W
Max. waterdebiet per uur @ 0m / ft	12L / 3.2 US Gal	11L / 2.9 US Gal
Max. aanbevolen opvoerhoogte	10m / 33ft	7m / 23ft
dB(A) @ 1m	20*	23*
Max. output apparaat	16kW / 54,000Btu/h / 4.5 ton	

- Classificatie: niet-continu
- Klasse II apparaat
- 5 A potentiaalvrije draden voor hoogniveau-beveiliging, N.G. / N.O. contacten geïnclassificeerd 5 A inductieve COS  $\phi = 1$  85 °C
- Maximale watertemperatuur: 40 °C / 104 °F
- Maximale atmosferische omgevingstemperatuur: 40 °C / 104 °F
- Inlaat bu/d: 16 mm (5/8") / bi/d: 12 mm (15/32")
- Thermisch beschermd
- Uitvoer bu/d:  $\phi 6$  mm / 1/4"

\*Uitgaande van een montage op vaste wand met 2 kW-unit.

TR

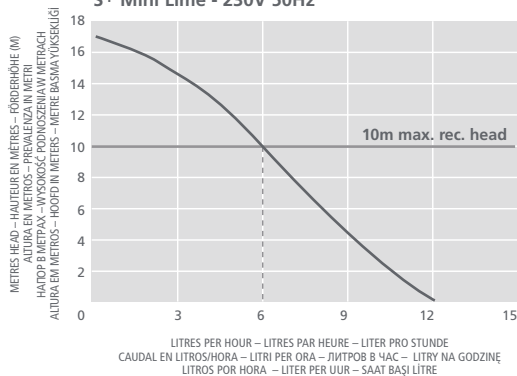
S+ Mini Lime	230V 50Hz	230V 60Hz
Güç Kaynağı	0.1A / 16W	0.1A / 16W
Maks. su akış hızı (saat @ 0m / ft)	12L / 3.2 US Gal	11L / 2.9 US Gal
Tavsiye edilen maks. basma yüksekliği	10m / 33ft	7m / 23ft
dB(A) @ 1m	20*	23*
Maks. ünite çıkışı	16kW / 54,000Btu/h / 4.5 ton	

- Sınıflandırma: Kesintili
- Sınıf II cihaz
- 5A elektriksiz yüksek güvenlikli kablolar, Normalde Kapalı (NC) / Normalde Açık (NO) kontaklar sınıflandırma: 5A endüktif COS  $\phi = 1$  85°C
- Maksimum ortam suyu sıcaklığı: 40°C / 104°F
- Maksimum atmosferik ortam sıcaklığı: 40°C / 104°F
- Giriş dış çap: 16 mm (5/8") / iç çap: 12 mm (15/32")
- Termal olarak korumalı
- Çıkış dış çap:  $\phi 6$ mm / 1/4"

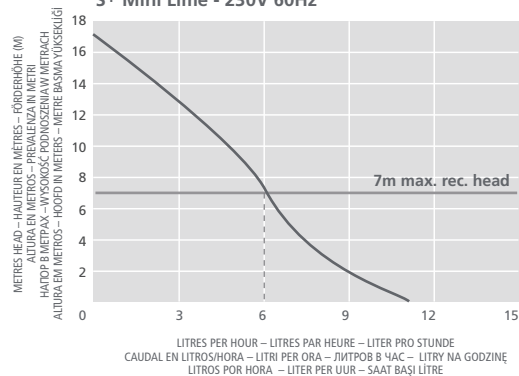
\*Bir 2kw üniteyle sağlam duvar kurulumu varsayılmıştır.



### S+ Mini Lime - 230V 50Hz



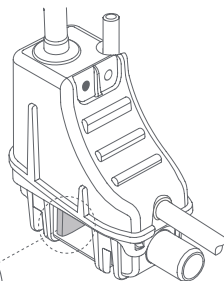
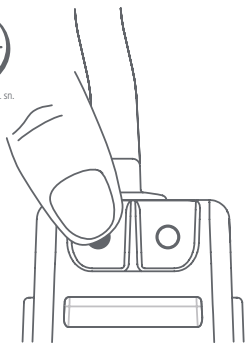
### S+ Mini Lime - 230V 60Hz



- (EN) All performance data subject to  $\pm 15\%$  tolerance
- (FR) Toutes données sur rendement soumises à une tolérance de  $\pm 15\%$
- (DE) Alle technischen Daten unterliegen einer Toleranz von  $\pm 15\%$
- (ES) Los datos de desempeño están sujetos a una tolerancia de un  $\pm 15\%$
- (IT) Tutti i dati delle prestazioni sono soggetti ad una tolleranza del  $\pm 15\%$
- (RU) Погрешность всех эксплуатационных характеристик может составлять до  $\pm 15\%$
- (PL) Wszystkie przedmioty mają od  $\pm 15\%$  tolerancji
- (PT) Todas as informações desta  $\pm 15\%$  tolerância
- (NL) Voor alle prestatiegegevens geldt een tolerantie van  $\pm 15\%$
- (TR) Tüm performans verileri  $\pm 15\%$  toleransa tabidir



\*Sec. Sek. seg. čas. sn.



**(EN) TEST PUMP IS WORKING**

Press and hold ● touch button for 5 seconds, LED flashes green to confirm pump is running.

**(FR) TEST MISE EN MARCHÉ DE LA POMPE**

Appuyer sur le bouton ● pendant 5 secondes : les voyants LED clignotent en vert pour confirmer la mise en route de la pompe.

**(DE) PUMPE ARBEITET**

TASTE FÜR 5 SEKUNDEN GEDRÜCKT HALTEN, DIE LED blinkt grün auf, um zu bestätigen, dass die Pumpe läuft.

**(ES) PRUEBE QUE LA BOMBA FUNCIONA**

Mantenga pulsado el botón ● durante 5 segundos y el LED parpadeará en verde confirmando que la bomba está funcionando.

**(IT) CONTROLLARE CHE LA POMPA STIA FUNZIONANDO**

Premere e mantenere premuto per 5 secondi il pulsante ● la luce LED lampeggerà in verde per confermare l'avvio della pompa.

**(RU) НАСОС РАБОТАЕТ В ТЕСТОВОМ РЕЖИМЕ**

Нажмите кнопку ● и удерживайте ее нажатой в течение 5 секунд, светодиодный индикатор мигает зеленым цветом, подтверждая, что насос работает.

**(PL) TEST CZY POMPA PRACUJE**

Naciśnij i przytrzymaj przycisk ● przez 5 sekund, dioda LED miga na zielono, potwierdzając, że pompa pracuje.

**(PT) BOMBA DE TESTE ESTÁ FUNCIONANDO**

Pressione e segure o botão ● segure durante 5 segundos. O indicador LED piscará com luz verde, confirmando que a bomba está a funcionar.

**(NL) STEL DE POMP IN WERKING**

Druk op de toets ● en houd hem gedurende 5 seconden vast, de led knippert groen om te bevestigen dat de pomp draait.

**(TR) POMPANIN ÇALIŞTIĞINI TEST EDİN.**

● dokunmatik düğmeye basın ve 5 saniye boyunca basılı tutun; LED lamba, pompanın çalıştığını göstermek için yeşil yanıp söner.

**(EN) ⚠ IMPORTANT**

- 1 This pump has been designed for the removal of pH neutral air conditioner condensate water ONLY.
- 2 Confirm condensate production of indoor evaporating coil is within capacity of condensate pump.
- 3 Check for any construction debris that has entered the evaporator coil, drain pan and/or pump reservoir **and remove** prior to initial activation of pump.
- 4 Ensure correct 1 Amp time delay 250V fuse (T1A 250V) such as Aspen Xtra FP2620 is correctly installed. Refer to the diagram on page 21 for guidance.
- 5 Following installation of the pump it should be filled with water until the motor runs. Pipes and connections should be checked for leaks and discharge of water checked. The operation of the safety switch should also be checked.
- 6 Do not run pump dry, serious damage will occur and invalidate warranty.
- 7 Do not use these pumps in oily or very dusty environments.
- 8 Connect hose to the pump outlet assembly and install hose and wiring in accordance with manufacturers instructions. Do not use discharge hose larger than 1/4"/6mm I.D.
- 9 Inspect pump, clean sensor body and filter regularly.
- 10 Do not operate this pump when any unapproved cleaning chemicals are present in the condensate drainage system. Operating the pump when unapproved or poorly mixed cleaning chemicals are present will result in permanent damage to pump and void warranty. Ensure all cleaning chemicals are thoroughly flushed out of the pump with clean water.
- 11 After initial installation and/or maintenance, do not leave site until pump has been tested for correct operation.
- 12 **NOISE:** All Aspen mini pumps operate quietly, however under certain conditions where an extremely low ambient noise level is present, the sound of their intermittent operation may still be perceived as noisy and the pump may have to be sited outside the sensitive area. Always confirm acceptable noise level before installing any condensate pump in a bedroom or other noise sensitive area.

**FR**  **IMPORTANT**

- 1 Cette pompe a été conçue pour l'évacuation d'eau de condensats au pH neutre qui a été produite uniquement par une unité de climatisation.
- 2 Confirmez que la production de condensat de la bobine d'évaporation est bien dans les capacités de la pompe à condensat.
- 3 Vérifier qu'aucun débris de construction n'a pénétré dans le serpentin évaporateur, le bac de vidange et/ou le réservoir de la pompe avant la première activation de la pompe, car cela causerait des dommages permanents à la pompe.
- 4 S'assurer qu'un fusible retardé approprié (250 V et 1A, ou T1A 250 V, comme le Xtra FP2620 d'Aspen) est bien installé. Consulter le schéma de la page 21 à titre indicatif.
- 5 Après avoir installé la pompe, la remplir d'eau jusqu'à ce que le moteur fonctionne. Les tuyaux et les branchements doivent être inspectés pour s'assurer qu'il n'y a ni fuite ni écoulement d'eau. Vérifier également le bon fonctionnement de l'interrupteur de sécurité.
- 6 Ne pas faire fonctionner la pompe à sec, cela causera de sérieux dommages et annulera la garantie.
- 7 Ne pas utiliser ces pompes dans des environnements huileux ou très poussiéreux.
- 8 Connecter les tuyaux à l'assemblage de sortie de la pompe, et installer les conduits et le câblage conformément aux instructions du fabricant. Ne pas utiliser un tuyau de refoulement d'un diamètre plus large que 1/4" (3.56cm).
- 9 Inspecter la pompe, nettoyer le boîtier, le capteur et le filtre régulièrement.
- 10 Ne pas faire fonctionner la pompe s'il y a des produits de nettoyage chimiques non-approuvés dans le système d'évacuation du condensat. L'utilisation de produits chimiques non-approuvés ou mal mélangés lors du fonctionnement de la pompe, causera des dommages permanent à la pompe et annulera la garantie. Assurez-vous que tous les produits chimiques de nettoyage soient soigneusement évacués de la pompe avec de l'eau propre.
- 11 Après initialisation et/ou maintenance initiale de la pompe, ne pas quitter le site jusqu'à ce que le bon fonctionnement de la pompe ait été testé.
- 12 **BRUIT:** Toutes nos mini pompes fonctionnent relativement sans bruit, toutefois dans des conditions vraiment rares ou le niveau de bruit ambiant est très faible, le son de leur fonctionnement intermittent peut être perçu comme bruyant et la pompe devra peut-être être installée en dehors de l'endroit sensible au bruit. Toujours demander confirmation du niveau de bruit acceptable avant toute installation de pompe de condensat dans une chambre ou dans un endroit sensible au bruit.

**DE**  **WICHTIG**

- 1 Diese Pumpe wurde ausschließlich für die Entfernung von pH-neutralem Kondenswasser entwickelt.
- 2 Stellen Sie sicher, dass die Kondensatförderung der Verdampferschlange für den Innenbereich die Kapazität der Kondensatpumpe nicht überlastet.
- 3 Überprüfen Sie vor der erstmaligen Aktivierung der Pumpe, ob Bauschutt in die Verdampferschleife, die Ablaufwanne und/oder den Pumpenbehälter gelangt ist – dies führt zu bleibenden Schäden an der Pumpe.
- 4 Stellen Sie sicher, dass die richtige 250 V-Sicherung mit 1 A Verzögerung (T1 A 250 V) – wie bspw. die Aspen Xtra FP2620 – korrekt installiert wurde. Sehen Sie sich zur Referenz die Abbildung auf Seite 21 an.
- 5 Nach der Installation der Pumpe ist diese mit Wasser zu befüllen, bis der Motor anspringt. Rohre und Verbindungen sind auf Leckagen zu prüfen, außerdem ist die Abführung des Wassers zu kontrollieren. Darüber hinaus ist die Funktion des Sicherheitsschalters zu überprüfen.
- 6 Diese Pumpe darf nicht trockenlaufen, schwere Schäden können entstehen und zum Verlust des Garantieanspruchs führen.
- 7 Diese Pumpe darf nicht in öligem oder besonders staubiger Umgebung genutzt werden.
- 8 Verbinden Sie den Schlauch mit dem Pumpenausgang und montieren Sie den Schlauch und die Verkabelung entsprechend den Herstelleranweisungen. Verwenden Sie keinen Abflussschlauch mit mehr als 1/4" Innendurchmesser.
- 9 Kontrollieren Sie die Pumpe, reinigen Sie den Sensorkörper und den Filter regelmäßig.
- 10 Diese Pumpe darf nicht betrieben werden, wenn sich nicht zugelassene chemische Reinigungsmittel im Kondensatentwässerungssystem befinden. Das Betreiben der Pumpe mit nicht zugelassenen oder schlecht gemischten chemischen Reinigungsmitteln führt zu dauerhaften Schäden an der Pumpe und Verlust des Garantieanspruchs.
- 11 Bleiben Sie nach der Erstmontage und/oder Wartung am Standort, bis die Pumpe auf Funktionstüchtigkeit überprüft wurde.
- 12 **GERÄUSCHE:** Alle Aspen Minipumpen arbeiten geräuschlos, dennoch kann die Lautstärke im intermettierenden Betrieb unter gewissen Bedingungen, wie einem extrem niedrigen Raumgeräuschpegel, als laut empfunden werden, möglicherweise muss die Pumpe außerhalb des betroffenen Bereichs aufgestellt werden. Stellen Sie immer einen akzeptablen Geräuschpegel sicher, bevor sie eine Kondensatpumpe in einem Schlafzimmer oder in anderen geräuschempfindlichen Bereichen installieren.

**ES**  **IMPORANTE**

- 1 Esta bomba ha sido diseñada para eliminar únicamente el agua condensada de pH neutro del Aire Acondicionado.
- 2 Confirme que la producción de condensado del serpentin del evaporador está dentro de la capacidad de la bomba de condensado.
- 3 Antes de la activación inicial de la bomba compruebe que no hayan entrado escombros ni en la evaporadora ni en la bandeja colectora/depósito de la bomba, ya que esto podría dañar la bomba de forma permanente.
- 4 Asegúrese de que el fusible retardado de 1 amperio de 250 V (T1A 250 V) como el Aspen Xtra FP2620 se haya instalado correctamente. Para obtener más información, consulte el gráfico de la página 21.
- 5 Después de la instalación de la bomba, se deberá llenar con agua hasta que el motor empiece a funcionar. Debe verificarse la descarga de agua, así como los conductos y las conexiones para descartar fugas. También debe comprobarse el funcionamiento del interruptor de seguridad.
- 6 No haga funcionar la bomba en seco, daños graves ocurrirán e invalidará la garantía.
- 7 No utilizar estas bombas en entornos aceitosos o con mucho polvo.
- 8 Conecte la manguera al conjunto de salida de la bomba e instale la manguera y el cableado siguiendo las instrucciones del fabricante. No utilice una manguera de descarga mayor que 1/4" de diámetro.
- 9 Inspeccione la bomba, limpie el cuerpo del sensor y el filtro con regularidad.
- 10 No utilice esta bomba cuando existan productos químicos de limpieza no aprobados en el sistema de drenaje de condensado. El funcionamiento de la bomba cuando productos químicos de limpieza no aprobados o mal mezclados están presentes resultará en daño permanente a la bomba y anulará la garantía. Asegúrese que todos los productos químicos de limpieza usados se laven a fondo con agua limpia.
- 11 Después de la instalación y / o mantenimiento inicial, no se aleje hasta que el funcionamiento correcto de la bomba haya sido verificado.
- 12 **RUIDO:** Todas las bombas mini Aspen operan en silencio, sin embargo, en un nivel extremadamente bajo de ruido ambiental, el sonido de su funcionamiento intermitente podría ser percibido, en este caso la bomba podría ser colocada fuera de esta zona sensible. Antes de instalar, confirme que el nivel de ruido sea aceptable para zonas sensibles.



**IT** **!** **IMPORTANTE**

- 1 Questa pompa è stata progettata solo per la rimozione di acqua di condensa del condizionatore con pH neutro.
- 2 Confermare che la produzione di condensa della serpentina interna di evaporazione rientri nei limiti della pompa di condensa.
- 3 Controllare l'eventuale presenza di detriti di costruzione all'interno della bobina dell'evaporatore, della vaschetta di scarico e/o del serbatoio della pompa prima di attivare la pompa – ciò causa danni permanenti alla pompa.
- 4 Assicurarsi che sia installato correttamente un fusibile da 250V con tempo di ritardo di 1A (T1A 250V), quale il fusibile Aspen Xtra FP2620. Fare riferimento al diagramma a pagina 21 per le indicazioni.
- 5 Dopo l'installazione, occorre riempire la pompa con acqua finché il motore non è operativo. È consigliabile verificare che i tubi e i collegamenti non presentino perdite, e controllare lo scarico dell'acqua. Verificare inoltre il corretto funzionamento dell'interruttore di sicurezza.
- 6 Non far funzionare la pompa a secco: ciò causerebbe danni e invaliderebbe la garanzia.
- 7 Non usare queste pompe in ambienti polverosi o oleosi.
- 8 Collegare le tubazioni al gruppo di scarico della pompa e installare tubazioni e cablaggio in ottemperanza con le istruzioni del produttore. Non usare tubi di scarico con diametro interno superiore a 1/4".
- 9 Ispezionare la pompa, pulire regolarmente il corpo del sensore e il filtro.
- 10 Non azionare la pompa in presenza di detergenti chimici non approvati nel sistema di scarico condensa. L'azionamento della pompa in presenza di prodotti chimici non approvati o mal miscelati danneggerebbe la pompa e farebbe decadere la garanzia. Accertarsi che i prodotti chimici di pulizia vengano eliminati dalla pompa con acqua pulita.
- 11 Dopo l'installazione iniziale e/o la manutenzione, non allontanarsi finché non ci si è accertati che la pompa funzioni correttamente.
- 12 **RUMOROSITÀ:** Tutte le minipompe Aspen funzionano silenziosamente, ciononostante, in certe situazioni quando il rumore nell'ambiente è minimo, il rumore intermittente del loro funzionamento può sembrare rumoroso e può essere consigliabile installare la pompa all'esterno dell'area sensibile. Accertare sempre il livello accettabile di rumore prima di installare qualsiasi pompa di condensa in una camera da letto o altra area sensibile al rumore.

**RU** **!** **ВАЖНО**

- 1 Данный насос предназначен только для удаления pH-нейтрального водного конденсата кондиционера.
- 2 Убедитесь, что производство конденсата во внутреннем блоке змеевика-испарителя соответствует диапазону мощности конденсатного насоса.
- 3 Перед первым запуском насоса проверьте, что в змеевик испарителя, сливной поддон и/или бак насоса не попал строительный мусор — его наличие приведет к поломке насоса.
- 4 Убедитесь, что правильно установлен предохранитель 250 В на 1 А с задержкой по времени (T1A 250V), например, Aspen Xtra FP2620. Для справки см. схему на стр.21.
- 5 После установки насоса он должен быть заполнен водой до уровня запуска двигателя. Проверьте трубы и соединения на наличие утечек. Проверьте слив воды. Необходимо также проверить работу аварийного выключателя.
- 6 Не запускайте насос всухую, чтобы не повредить оборудование и сохранить гарантию.
- 7 Не используйте насос в средах, загрязненных маслами и пылью.
- 8 Подключите шланг к выходному узлу насоса и смонтируйте шланг и провода в соответствии с указаниями изготовителя. Не используйте выпускной шланг с внутренним диаметром больше 1/4".
- 9 Регулярно проверяйте насос, очищайте корпус датчика и фильтр.
- 10 Не включайте насос, если системе отвода конденсата обнаружены чистящие вещества, недопустимые к использованию. Эксплуатация насоса при наличии недопустимых или плохо смешанных чистящих веществ ухудшает техническое состояние насоса и может стать причиной отказа в гарантии. Тщательно промойте насос чистой водой, чтобы избавиться от остатков чистящих средств.
- 11 После выполнения первичного монтажа и/или техобслуживания, не покидайте площадку, не убедившись, что насос работает правильно.
- 12 **ШУМ:** Все конденсатные насосы Mini компании Aspen работают тихо, однако в условиях чрезвычайно низкого шумового фона шум самого насоса может казаться достаточно заметным и насос приходится выносить за пределы чувствительной зоны. Перед установкой конденсатного насоса в спальне или другой чувствительной зоне уточняйте допустимый уровень шума.

**PL** **!** **WAŻNE**

- 1 Pompka jest przeznaczona wyłącznie do odprowadzania skroplin wody o obojętnym odczynie z klimatyzatora.
- 2 Należy potwierdzić, że ilość skroplin z węzownicy parownika mieści się w granicach wydajności pompy skroplin.
- 3 Przed wstępnym uruchomieniem pompy sprawdzić, czy do węzownicy parownika, miski spustowej i/lub zbiornika pompy nie przedostały się resztki gruzów budowlanych — ich obecność może prowadzić do trwałego uszkodzenia pompy.
- 4 Upewnić się, że bezpiecznik zwłoczny 1 A 250 V (T1 A 250 V), taki jak Aspen Xtra FP2620, jest prawidłowo zainstalowany. Wskazówki znajdują się na schemacie na stronie 21.
- 5 Po dokonaniu montażu pompy, zbiornik należy wypełnić wodą do momentu uruchomienia się silnika. Sprawdzić rury i podłączenia pod kątem wycieków oraz odprowadzenia wody. Sprawdzić także działanie wyłącznika bezpieczeństwa.
- 6 Nie należy uruchamiać pompy na sucho, gdyż spowoduje to poważne uszkodzenie i unieważni gwarancję.
- 7 Nie należy używać tych pomp w środowisku zaolejonym lub o dużym stopniu zanieczyszczenia.
- 8 Podłączyć wąż do wylotu zespołu pompy i zamontować wąż oraz przewody zgodnie z instrukcjami producenta. Nie należy stosować węża odprowadzającego o średnicy wewnętrznej powyżej 1/4 cala.
- 9 Regularnie sprawdzać pompkę, oczyszczać korpus czujnika i filtr.
- 10 Nie używać pompki, gdy w instalacji odprowadzania skroplin obecne są jakiegokolwiek niezatwierdzone czyszczące środki chemiczne. Pracy pompki w przypadku obecności niezatwierdzonych lub niewłaściwie zmieszanych czyszczących substancji chemicznych powoduje trwałe uszkodzenia pompy i utratę gwarancji. Należy dokładnie wypłukać z pompki wszelkie czyszczące środki chemiczne czystą wodą.
- 11 Po pierwszej instalacji i/lub konserwacji nie należy opuszczać miejsca montażu do czasu sprawdzenia prawidłowego działania pompy.
- 12 **HAŁAS:** Wszystkie pompy Aspen pracują cicho. Jednak w pewnych warunkach, przy wyjątkowo niskim poziomie hałasu otoczenia, odgłos ich okresowej pracy może jednak być odbierany jako hałaśliwy i może istnieć konieczność umieszczenia pompy na zewnątrz danego obszaru. Przed montażem pompy skroplin w sypialni lub w innym miejscu, gdzie wymagany jest niski poziom hałasu, należy potwierdzić dopuszczalny poziom hałasu.

**PT**  **IMPORANTE**

- 1 Esta bomba foi concebida apenas para a remoção de água condensada de sistemas de ar condicionado com pH neutro.
- 2 Confirmar se a produção de condensado da bobina de evaporação interior está dentro da capacidade da bomba de condensado.
- 3 Verifique se algum fragmento de entulho proveniente das obras de construção entrou na bobina do evaporador, na tina de condensação e/ou no reservatório da bomba antes de colocar a bomba em funcionamento. A presença deste tipo de fragmentos danifica a bomba de forma permanente.
- 4 Certifique-se de que o fusível de temporização correto de 1 ampere e 250 V (T1A 250V), como o Aspen Xtra FP2620, está instalado corretamente. Consulte o esquema na página 21 para obter orientação.
- 5 Após a instalação da bomba, esta deve ser enchida com água até que o motor comece a trabalhar. Os tubos e as ligações devem ser verificados quanto a fugas, e a descarga de água deve igualmente ser verificada. A operação do interruptor de segurança deve igualmente ser verificada.
- 6 Não coloque a bomba em funcionamento sem água, já que tal provocará danos graves e invalidará a garantia.
- 7 Não utilize estas bombas em ambientes gordurosos ou empoeirados.
- 8 Ligue a mangueira à saída da bomba e instale a mangueira e os cabos elétricos de acordo com as instruções do fabricante. Não utilize uma mangueira de descarga com diâmetro interno superior a 6 mm.
- 9 Verifique a bomba, e limpe o corpo do sensor e o filtro com regularidade.
- 10 Não coloque esta bomba em funcionamento se encontrar produtos químicos de limpeza não aprovados no sistema de drenagem de condensados. Colocar a bomba em funcionamento na presença de produtos químicos de limpeza não aprovados ou mal misturados poderá provocar danos permanentes na bomba e anulará a garantia. Certifique-se de que todos os produtos químicos de limpeza são devidamente removidos da bomba com água limpa.
- 11 Após a instalação e/ou manutenção inicial, não abandone o local até que tenha sido testado o funcionamento correto da bomba.
- 12 **RUIDO:** Todas as minibombas da Aspen funcionam de forma silenciosa. Contudo, sob determinadas condições em que o ruído ambiente presente é extremamente baixo, o som do seu funcionamento intermitente ainda pode ser percebível como sendo ruidoso, e a bomba poderá ter de ser instalada fora da área sensível. Verifique sempre o nível aceitável de ruído antes de instalar qualquer bomba de condensados num quarto ou noutra zona sensível a ruídos.

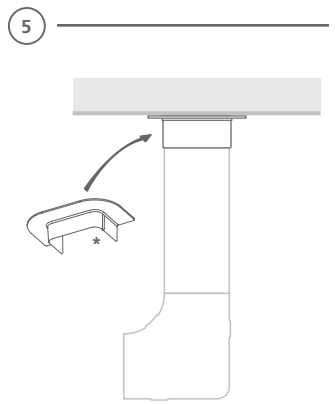
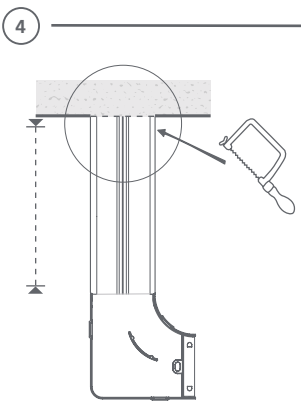
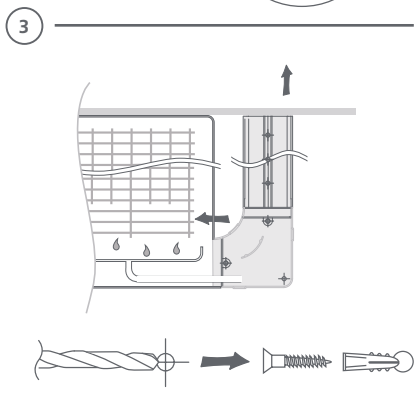
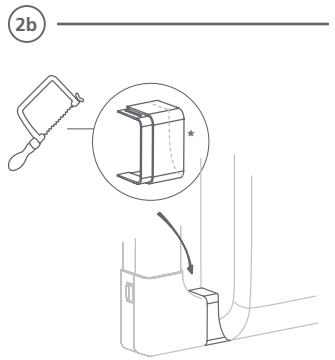
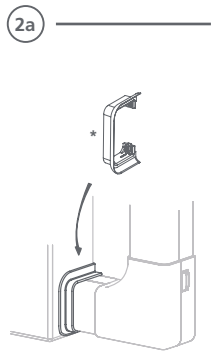
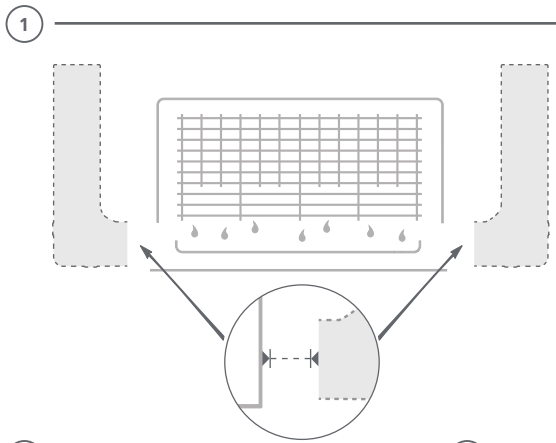
**NL**  **BELANGRIJK**

- 1 Deze pomp is ontwikkeld voor het afvoeren van pH neutraal condensaat water afkomstig van air conditioning toestellen.
- 2 Vergewis u ervan dat de water productie van de verdampner binnen de capaciteit van de condensaat pomp ligt.
- 3 Controleer of bij de installatie ongerechtigheden in de verdamperspoel, de afvoerbak en/of het pompreservoir terecht zijn gekomen, voordat de pomp voor de eerste keer wordt ingeschakeld - hierdoor kan de pomp permanent worden beschadigd.
- 4 Controleer of de juiste 1 Amp trage 250 V zekering (T1A 250V), zoals een Aspen Xtra FP2620, correct is geïnstalleerd. Raadpleeg het diagram op pagina 21 voor aanwijzingen.
- 5 Na installatie van de pomp moet deze met water worden gevuld tot de motor loopt. Leidingen en aansluitingen moeten op lekkage en afvoer van water worden gecontroleerd. Ook de werking van de veiligheidsschakelaar moet worden gecontroleerd.
- 6 Laat de pomp niet droog werken, dit zal resulteren in ernstige schade en zal de waarborg vervallen.
- 7 Gebruik deze pomp niet in olieachtige of zeer stoffige omgevingen.
- 8 Sluit de slang aan op de pomputlaat en installeer de slang en bedrading volgens de instructies van de fabrikant. Gebruik geen afvoerslang die groter is dan 1/4" / 6 mm inwendige diameter.
- 9 Inspecteer de pomp, reinig de sensor en filter regelmatig.
- 10 Zet deze pomp niet aan als er niet-goedgekeurde reinigingsmiddelen in het afvoersysteem aanwezig zijn. Als de pomp wordt ingeschakeld wanneer er niet-goedgekeurde of slecht gemengde reinigingsmiddelen aanwezig zijn, kan de pomp mogelijk permanent beschadigd raken en vervalt de garantie. Zorg ervoor dat alle reinigingsmiddelen met een ruime hoeveelheid schoon water uit de pomp zijn gespoeld.
- 11 Na de installatie en/of het onderhoud mag u de locatie pas verlaten nadat de juiste werking van de pomp is getest.
- 12 **LAWAAI:** Alle Aspen minipompen zijn stil in het gebruik, maar in bepaalde omstandigheden waarin een zeer laag omgevingsgeluid aanwezig is, kan het geluid van de onderbroken werking toch als lawaai worden beschouwd, zodat de pomp buiten de gevoelige omgeving moet worden geïnstalleerd. Controleer altijd het acceptabele geluidsniveau voordat u een condensaatpomp in een slaapkamer of andere lawaai-gevoelige ruimte installeert.

**TR**  **ÖNEMLİ**

- 1 Bu pompa sadece pH nötr klima yoğuşma suyunun tahliyesi için tasarlanmıştır.
- 2 Kapalı buharlaşma bobininin kondensat üretimini onaylayın, kondensat pompası kapasitesi dahilinde.
- 3 Pompanın ilk kez çalıştırılması öncesinde buharlaştırıcı serpantini, drenaj tavası ve/veya pompa rezervuarına giren tüm inşaat kalıntılarını kontrol edin; bunlar pompaya kalıcı olarak zarar verecektir.
- 4 Aspen Xtra FP2620 gibi uygun bir 1 Amp zaman gecikmeli 250V sigortanın (T1A 250V) doğru bir şekilde takıldığından emin olun. Yardım için sayfa 21'daki şekmeye bakın.
- 5 Pompanın montajının ardından, motor çalışana kadar pompa suyla doldurulmalıdır. Borularda ve bağlantılarda sızıntı olup olmadığı kontrol edilmeli ve su tahliyesi kontrol edilmelidir. Ayrıca emniyet şalterinin çalışması da kontrol edilmelidir.
- 6 Pompayı susuz (kuru) çalıştırmayın; ciddi hasarlar meydana gelir ve garantiyi geçersiz kılar.
- 7 Bu pompaları yağlı veya çok tozlu ortamlarda kullanmayın.
- 8 Hortumu pompa çıkış tertibatına bağlayın ve hortum ve kabloalan kurulumunu üreticinin talimatlarına uygun şekilde yapın. 1/4" / 6mm boyutundan büyük iç çapa sahip tahliye hortumu kullanmayın.
- 9 Düzenli olarak pompayı kontrol edin, sensör gövdesini ve filtresi temizleyin.
- 10 Yoğuşma suyu tahliye sisteminde herhangi bir onaylanmamış temizlik kimyasalı bulunduğu bu pompayı çalıştırmayın. Onaylanmamış veya kötü karıştırılmış temizlik kimyasalları mevcutken pompanın çalıştırılması, pompada kalıcı hasara neden olacak ve garantiyi geçersiz kılacaktır. Tüm temizlik kimyasallarının, temiz su ile pompadan tamamen temizlendiğinden emin olun.
- 11 İlk kurulum ve/veya bakımdan sonra, pompanın doğru çalışması test edilmeye kadar tesisten ayrılmayın.
- 12 **GÜRÜLTÜ:** Tüm Aspen mini pompanlar sessiz çalışır, ancak son derece düşük bir ortam gürültüsü seviyesinin olduğu belirli koşullar altında, pompanın kesintili çalışma sesi hala gürültülü olarak algılanabilir ve pompanın, duyarlı alan dışına yerleştirilmesi gerekebilir. Herhangi bir yoğuşma suyu pompasını bir yatak odasına veya başka bir gürültüye duyarlı alana monte etmeden önce, daima kabul edilebilir gürültü seviyesini teyit edin.

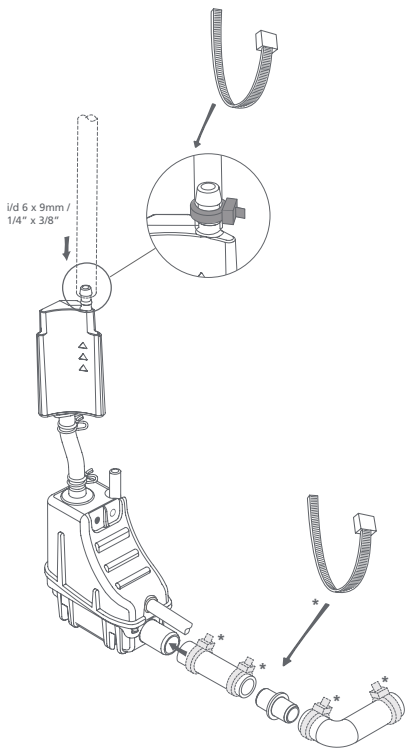




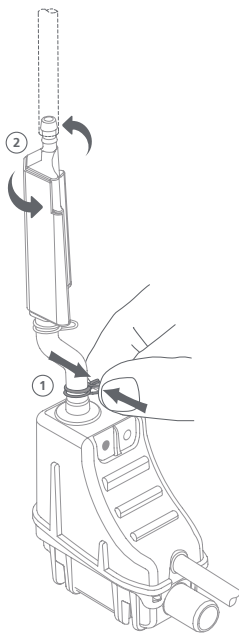




6



7



**(EN) SELECT DAMPER POSITION ENSURING THE DAMPER REMAINS IN AN UPRIGHT POSITION**

1. Pinch grip fixing to loosen
2. Revolve the damper into the desired position (see page 18).

**(FR) PLACER L'AMORTISSEUR AFIN QU'IL RESTE À LA VERTICALE**

1. Pincer l'amortisseur pour qu'il soit mobile
2. Déplacer l'amortisseur dans la position désirée (cf. page 18).

**(DE) WÄHLEN SIE DIE POSITION DES DÄMPFERS UND STELLEN SIE DABEI SICHER, DASS DER DÄMPFER IN EINER AUFRICHTEN POSITION BLEIBT**

1. Drücken Sie die Befestigungsklammer zum Lösen zusammen
2. Drehen Sie den Dämpfer in die gewünschte Position (siehe Seite 18).

**(ES) COLOQUE EL REGULADOR DE FLUJO DEL AIRE ASEGURÁNDOSE DE QUE SE QUEDA EN POSICIÓN VERTICAL**

1. Pellizque la fijación para aflojarla
2. Gire el regulador de flujo del aire hasta alcanzar la posición deseada (consulte la página 18).

**(IT) SELEZIONARE LA POSIZIONE DELLO SMORZATORE ASSICURANDOSI CHE RIMANGA IN POSIZIONE VERTICALE**

1. Premere la graffia di fissaggio per allentare
2. Ruotare lo smorzatore nella posizione desiderata (vedere pagina 18).

**(RU) ВЫБЕРИТЕ МЕСТО РАЗМЕЩЕНИЯ ВИБРОГАСИТЕЛЯ, ГАРАНТИРУЮЩЕЕ ЕГО ВЕРТИКАЛЬНОЕ ПОЛОЖЕНИЕ**

1. Сожмите хомут для его ослабления
2. Поверните виброгаситель в требуемое положение (см. стр. 18).

**(PL) WYBRAĆ POŁOŻENIE PRZEPUSTNICY TAK, ABY POZOSTAŁA ONA W POZYCJI PIONOWEJ**

1. Złapać uchwyt zaciskowy w celu jej poluzowania
2. Ustawić przepustnicę w żądanej pozycji (patrz strona 18).

**(PT) SELECIONE A POSIÇÃO DO AMORTECEDOR, CERTIFICANDO-SE DE QUE ESTE SE MANTÉM EM POSIÇÃO VERTICAL**

1. Desaperte as anilhas de fixação
2. Rode o amortecedor para colocá-lo na posição pretendida (consultar página 18).

**(NL) KIES DE PLAATS VAN DE DEMPER EN LET EROP DAT DE DEMPER RECHTOP BLIJFT STAAN**

1. Knijp de bevestigingsklem in om deze los te maken
2. Draai de demper in de gewenste positie (zie pagina 18).

**(TR) DAMPERİN DİK BİR KONUMDA KALMASINI SAĞLAYACAK DAMPER KONUMUNUN SEÇİLMESİ**

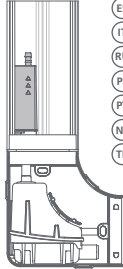
1. Gevşetmek için sabitleme maşasını sıkın
2. Damperi istenilen konuma getirmek için döndürün (bakınız sayfa 18).



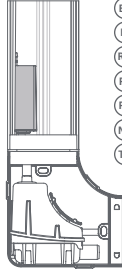
7



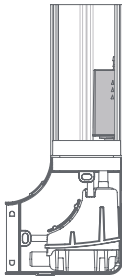
- (EN) Rear left corner
- (FR) Coin arrière gauche
- (DE) Hintere linke Ecke
- (ES) Esquina trasera izquierda
- (IT) Angolo sinistro posteriore
- (RU) Левый задний угол
- (PL) Tylny lewy narożnik
- (PT) Canto traseiro esquerdo
- (NL) Hoek links achter
- (TR) Arka sol köşe



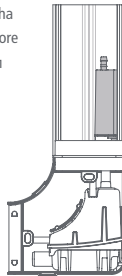
- (EN) Front left corner
- (FR) Coin avant gauche
- (DE) Vordere linke Ecke
- (ES) Esquina delantera izquierda
- (IT) Angolo sinistro anteriore
- (RU) Левый передний угол
- (PL) Przedni lewy narożnik
- (PT) Canto dianteiro esquerdo
- (NL) Hoek links voor
- (TR) Ön sol köşe



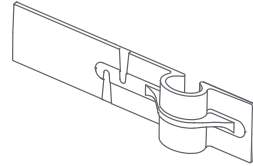
- (EN) Rear right corner
- (FR) Coin arrière droit
- (DE) Hintere rechte Ecke
- (ES) Esquina trasera derecha
- (IT) Angolo destro posteriore
- (RU) Правый задний угол
- (PL) Tylny prawy narożnik
- (PT) Canto traseiro direito
- (NL) Hoek rechts achter
- (TR) Arka sağ köşe



- (EN) Front right corner
- (FR) Coin avant droit
- (DE) Vordere rechte Ecke
- (ES) Esquina delantera derecha
- (IT) Angolo destro anteriore
- (RU) Правый передний угол
- (PL) Przedni prawy narożnik
- (PT) Canto dianteiro direito
- (NL) Hoek rechts voor
- (TR) Ön sağ köşe



8

**(EN) DISCHARGE TUBE FIXING CLIP**

Stops unwanted pipe vibration. The orientation of the fixing clip within the trunking depends on the location of the damper.

**(FR) CLIP DE FIXATION POUR TUYAU D'ÉVACUATION**

Amortit les vibrations de tuyaux indésirables. L'orientation du clip de fixation dans la goulotte dépend de l'emplacement de l'amortisseur.

**(DE) FIXIERKLEMME FÜR DAS ABLAUFROHR**

Unterbindet unerwünschte Schwingungen im Rohr. Die Ausrichtung der Fixierklemme innerhalb der Hauptleitung hängt von der Position des Dämpfers ab.

**(ES) CLIP DE FIJACIÓN DEL TUBO DE DESCARGA**

Elimina las vibraciones no deseadas de la tubería. La orientación del clip de fijación en la canalización dependerá de la ubicación del regulador.

**(IT) GRAFFIA DI FISSAGGIO DEL TUBO DI SCARICO**

Elimina le vibrazioni indesiderate del tubo. L'orientamento della graffia di fissaggio all'interno del canale dipende dalla posizione dello smorzatore.

**(RU) ФИКСИРУЮЩИЙ ЗАЖИМ ВЫПУСКНОГО ПАТРУБКА**

Останавливает нежелательную вибрацию трубы. Ориентация фиксирующего зажима в канале зависит от расположения виброгасителя.

**(PL) ZACISK MOCUJĄCY RURY ODPLYWOWEJ**

Zapobiega niepożądanym drganiom rury. Położenie zacisku mocującego w przewodzie doprowadzającym zależy od położenia przepustnicy.

**(PT) CLIPE DE FIXAÇÃO DO TUBO DE DESCARGA**

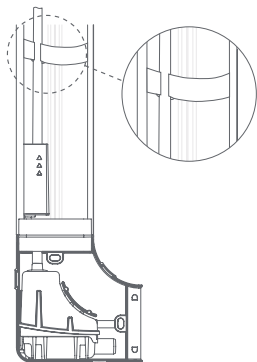
Para a vibração indesejada dos tubos. A orientação do clipe de fixação ao longo da tubagem depende da localização do amortecedor.

**(NL) AFVOERBUIS BEVESTIGINGSKLEM**

Stopt ongewenste pijptrillingen. De oriëntatie van de bevestigingsklem in de draagraal is afhankelijk van de plaats van de demper.

**(TR) TAHLİYE BORUSU SABİTLEME KLİPSİ**

Istenmeyen boru titreşimini durdurur. Sabitleme klipsinin boruluma sistemdeki konumlandırılması damperin konumuna bağlıdır.



**(EN)** Damper located in rear left corner

**(FR)** Amortisseur situé dans le coin arrière gauche

**(DE)** Dämpfer befindet sich in der hinteren linken Ecke

**(ES)** Regulador situado en la esquina trasera izquierda

**(IT)** Smorzatore ubicato in angolo sinistro posteriore

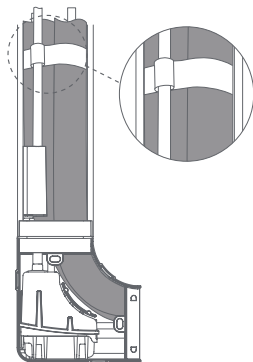
**(RU)** Виброгаситель расположен в левом заднем углу

**(PL)** Przepustnica umieszczona w lewym tylnym narożniku

**(PT)** Amortecedor no canto traseiro esquerdo

**(NL)** Demper geplaatst in de hoek links achter

**(TR)** Ön sol köşeye konumlandırılmış damper



**(EN)** Damper located in front left corner

**(FR)** Amortisseur situé dans le coin avant gauche

**(DE)** Dämpfer befindet sich in der vorderen linken Ecke

**(ES)** Regulador situado en la esquina delantera izquierda

**(IT)** Smorzatore ubicato in angolo sinistro anteriore

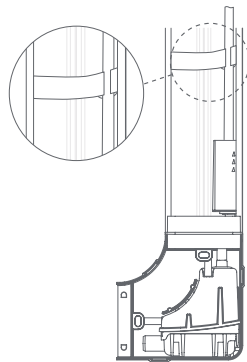
**(RU)** Виброгаситель расположен в левом переднем углу

**(PL)** Przepustnica umieszczona w lewym przednim narożniku

**(PT)** Amortecedor no canto dianteiro esquerdo

**(NL)** Demper geplaatst in de hoek links voor

**(TR)** Ön sol köşeye konumlandırılmış damper



**(EN)** Damper located in rear right corner

**(FR)** Amortisseur situé dans le coin arrière droit

**(DE)** Dämpfer befindet sich in der hinteren rechten Ecke

**(ES)** Regulador situado en la esquina trasera derecha

**(IT)** Smorzatore ubicato in angolo destro posteriore

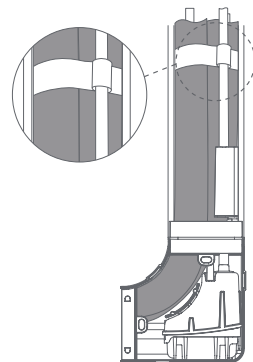
**(RU)** Виброгаситель расположен в правом заднем углу

**(PL)** Przepustnica umieszczona w prawym tylnym narożniku

**(PT)** Amortecedor no canto traseiro direito

**(NL)** Demper geplaatst in de hoek rechts achter

**(TR)** Arka sağ köşeye konumlandırılmış damper



**(EN)** Damper located in front right corner

**(FR)** Amortisseur situé dans le coin avant droit

**(DE)** Dämpfer befindet sich in der vorderen rechten Ecke

**(ES)** Regulador situado en la esquina delantera derecha

**(IT)** Smorzatore ubicato in angolo destro anteriore

**(RU)** Виброгаситель расположен в правом переднем углу

**(PL)** Przepustnica umieszczona w prawym przednim narożniku

**(PT)** Amortecedor no canto dianteiro direito

**(NL)** Demper geplaatst in de hoek rechts voor

**(TR)** Ön sağ köşeye konumlandırılmış damper



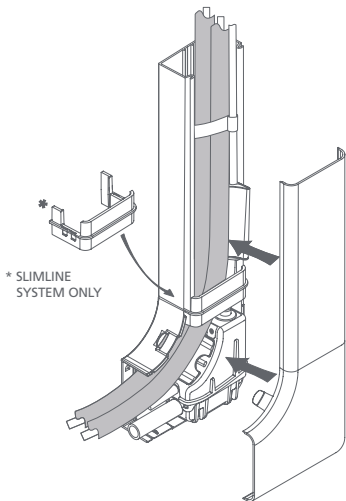
9



- (EN) HORIZONTAL LOSSES
- (FR) PERTES HORIZONTALE
- (DE) HORIZONALE VERLUSTE
- (ES) PÉRDIDAS HORIZONTALES
- (IT) PERDITE ORIZZONTALI.

- (RU) ПОТЕРИ РАСХОДА В ГОРИЗОНТАЛЬНОМ НАПРАВЛЕНИИ (Л/Ч)
- (PL) STRATY W POZIOMIE
- (PT) PERDAS HORIZONTAIS
- (NL) HORIZONALE VERLIEZEN
- (TR) YATAY KAYIPLAR

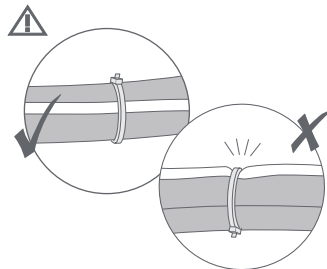
10

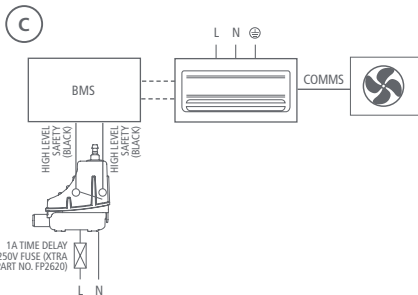
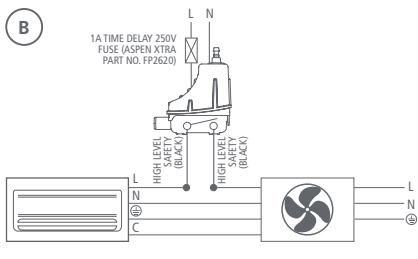
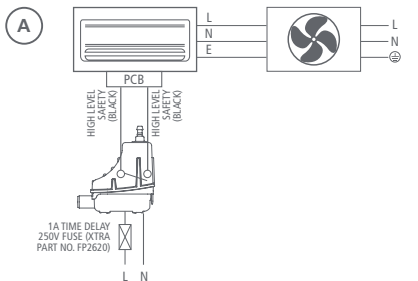


### S+ Mini Lime (max 90m)

Head	30m	60m	90m
3m	7.6 l/h	7.6 l/h	7.6 l/h
2m	8.3 l/h	8.3 l/h	8.3 l/h

11





- EN** A Connect high level safety switch wires to PCB for forced stop operation (we recommend contacting the AC manufacturer for correct connection points)  
 B Live connection is < 5 amp  
 C Connection to BMS (Building Management System)
- FR** A Connecter les câbles d'interrupteur haute sécurité au circuit imprimé pour un arrêt d'urgence (nous recommandons de contacter le fabricant de climatiseur pour connaître les bonnes connexions)  
 B La connexion phase < 5 A  
 C Connexion au GTB (gestion technique de bâtiment)
- DE** A Verbinden Sie die Drähte des Sicherheitsschalters mit der Leiterplatte (PCB), um den Betrieb zu einem Zwangsschalt zu bringen (wir empfehlen, den Hersteller der Klimaanlage bzgl. der korrekten Anschlusspunkte zu kontaktieren)  
 B An der stromführenden Leitung werden < 5 Ampère gemessen.  
 C Anbindung an das Gebäudemanagementsystem (BMS)
- ES** A Conecte los cables del interruptor de seguridad de alto nivel a la placa de circuito impreso (PCB) para un funcionamiento de parada forzada (le recomendamos que se ponga en contacto con el fabricante del AC para obtener los puntos de conexión correctos)  
 B La conexión activa es < 5 amperios.  
 C Conexión a BMS (Building Management System)
- IT** A Collegare i cavi di sicurezza di alto livello PCB (circuito stampato) per l'arresto forzato (si consiglia di contattare il fabbricante del sistema di climatizzazione per verificare i corretti punti di connessione)  
 B Fase: 5 amp  
 C Connessione al BMS (Building Management System)

- RU** A Подключите провода аварийного выключателя защиты от перелива к выключателю электротриггера для принудительной остановки кондиционера (мы рекомендуем обратиться к производителю кондиционера, чтобы узнать правильные точки подключения)  
 B Ток фазы < 5 А  
 C Подключение к системе управления зданием (СУЗ)
- PL** A Podłączyć przewody wyłącznika bezpieczeństwa wysokiego poziomu do płytki drukowanej w celu wymuszonego zatrzymania (zalecamy skontaktowanie się z producentem urządzenia klimatyzacyjnego w celu uzyskania prawidłowych punktów połączeń)  
 B Prąd zasilania ma natężenie < 5 A  
 C Podłączyć do systemu BMS (system zarządzania budynkiem)
- PT** A Ligue os cabos do interruptor de alta segurança ao PCB para forçar a paragem do funcionamento (recomendamos contactar o fabricante de AC para obter os pontos de ligação corretos)  
 B Uma ligação ativa é < 5 amp.  
 C Ligação ao BMS (Building Management System)
- NL** A Verbind de draden voor de veiligheidsschakelaar voor hoog niveau met de printplaat voor de gedwongen stop (wij raden u aan contact op te nemen met de AC-fabrikant voor de juiste aansluitpunten)  
 B Stroomvoerende verbinding is < 5 amp  
 C Aansluiting op BMS (gebouwbeheersysteem)
- TR** A Zorunlu durdurma çalışması için yüksek seviyeli emniyet şalteri kablolarını PCB'ye bağlayın (Doğru bağlantı noktaları için AC üretici ile irtibata geçilmesini tavsiye ediyoruz)  
 B Faz bağlantı < 5 amperdir  
 C BMS'ye (Bina Yönetim Sistemi) bağlantı

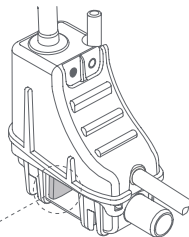
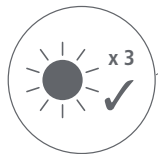
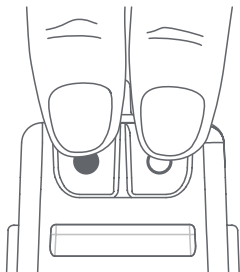
European 230V			
<b>EN</b> POWER	(L) LIVE: Brown (N) NEUTRAL: Blue	HIGH LEVEL SAFETY SWITCH/VOLT FREE	Black Black
<b>FR</b> ALIMENTATION	(L) PHASE: Marron (N) NEUTRE: Bleu	INTERRUPTEUR DE SÉCURITÉ/LIBRE DE POTENTIEL	Noir Noir
<b>DE</b> STROMVERSORGUNG	(L) PHASE: Braun (N) NEUTRAL: Blau	SICHERHEITSSCHALTER/POTENTIALFREIE	Schwarz Schwarz
<b>ES</b> ALIMENTACION	(L) FASE: Marrón (N) NEUTRO: Azul	INTERRUPTOR DE SEGURIDAD/SIN TENSIÓN ELÉCTRICA	Negro Negro
<b>IT</b> ALIMENTAZIONE	(L) FASE: Marrone (N) NEUTRO: Blu	INTERRUTTORE DI SICUREZZA LIVELLO ECCESSIVO/CONTATTI LIBERI DA TENSIONE	Nero Nero
<b>RU</b> ПИТАНИЕ	(L) ФАЗА: Коричневый (N) НОЛЬ: Голубой	ВЫКЛЮЧАТЕЛЬ-ПРЕДОХРАНИТЕЛЬ/БЕСПОТЕНЦИАЛЬНЫЙ КОНТАКТ	Черный Черный
<b>PL</b> MOC	(L) POD NAPIĘCIEM: Brązowy (N) ZERO: Niebieski	WYŁĄCZNIK BEZPIECZEŃSTWA / BEZNAPIĘCIOWY	Czarny Czarny
<b>PT</b> ALIMENTAÇÃO	(L) FASE: Castanho (N) NEUTRO: Azul	INTERRUPTORES DE ALTA SEGURANÇA / SEM TENSÃO	Preto Preto
<b>NL</b> STROOMTOEVOER	(L) FASE: Bruin (N) NUL: Blauw	VEILIGHEIDSSCHAKELAAR / GEEN SPANNING	Zwart Zwart
<b>TR</b> GÜÇ	(L) FAZ: Kahverengi (N) NÖTR: Mavi	YÜKSEK SEVİYELİ EMNİYET ŞALTERİ / VOLTAJSIZ	Siyah Siyah







\*Sec. Sek. seg. cık. sn.



**(EN) TO CHANGE HIGH LEVEL SAFETY SWITCH OPERATION**

Press and hold both ●○ touch buttons together for 5 seconds, the pump will pulse 3 times to confirm the mode has been changed\*. N.C. - LED flashes green. N.O. - LED flashes red.

\*PLEASE NOTE: the pump default is N.C.

**(FR) POUR CHANGER LE MODE DE L'INTERRUPTEUR DE SÉCURITÉ DE HAUT NIVEAU**

Appuyer sur les deux boutons ●○ simultanément pendant 5 secondes. La pompe clignotera 3 fois pour confirmer que le mode a bien été changé\*.

CR : clignote en vert. CT : clignote en rouge.

\*VEUILLEZ NOTER que la pompe est en CR par défaut.

**(DE) ÄNDERN DES MODUS DES SICHERHEITSSCHALTERS**

Halten Sie beide ●○ Touch-Schaltflächen gleichzeitig für 5 Sekunden gedrückt, die Pumpe pulsiert 3 Mal, um zu bestätigen, dass der Modus geändert wurde\*.

N.C.-LED blinkt grün auf. N.O.-LED blinkt rot auf.

\*Bitte beachten Sie: die Standardinstellung der Pumpe ist N.C.

**(ES) PARA CAMBIAR EL FUNCIONAMIENTO DEL INTERRUPTOR DE SEGURIDAD DE ALTO NIVEL**

Mantenga pulsados los botones ●○ durante 5 segundos y la bomba se iluminará 3 veces confirmando que el modo ha cambiado\*. NC - El LED parpadea en verde.

NO - El LED parpadea en rojo.

\*Recuerde: la bomba viene de forma predeterminada como N.C.

**(IT) COME CAMBIARE IL FUNZIONAMENTO DELL' INTERRUPTORE DI SICUREZZA DI ALTO LIVELLO**

Premere e tenere premuti contemporaneamente per 5 secondi entrambi i pulsanti ●○ la pompa darà 3 impulsi per confermare che la modalità è stata cambiata\*. N.C. - il LED lampeggia in verde. N.O. - il LED lampeggia in rosso.

\*Si prega di notare che la modalità di default della pompa è N.C.

**(RU) ИЗМЕНЕНИЕ РЕЖИМА РАБОТЫ АВАРИЙНОГО ВЫКЛЮЧАТЕЛЯ ЗАЩИТЫ ОТ ПЕРЕЛИВА**

Нажмите обе кнопки ●○ вместе и удерживайте их нажатыми в течение 5 секунд. Насос мигает 3 раза, подтверждая, что режим работы изменен\*. Нормально замкнут — светодиодный индикатор мигает зеленым цветом. Нормально разомкнут — светодиодный индикатор мигает красным цветом.

\*Обратите внимание: режим работы насоса по умолчанию — нормально замкнут.

**(PL) W CELU ZMIANY DZIAŁANIA WYŁĄCZNIKA BEZPIECZEŃSTWA WYSOKIEGO POZIOMU**

Nacisnąć i przytrzymać oba przyciski ●○ przez 5 sekund. Pompa „zapulsuje” 3 razy, aby potwierdzić zmianę trybu”. NC (normalnie zamknięte) - dioda LED miga na zielono. NO (normalnie otwarte) - dioda LED miga na czerwono.

\*Uwaga: domyślnie pompa działa w trybie NC.

**(PT) PARA ALTERAR O FUNCIONAMENTO DO INTERRUPTOR DE ALTA SEGURANÇA**

Pressione e mantenha ambos os botões ●○ pressionados simultaneamente durante 5 segundos. A luz da bomba piscará 3 vezes para confirmar a alteração de modo\*. Normalmente fechada - O indicador LED pisca com luz verde. Normalmente aberta - O indicador LED pisca com luz vermelha.

\*NOTA: "Normalmente fechada" é o modo pré-definido da bomba.

**(NL) WIJZIGEN VAN DE WERKING VAN DE VEILIGHEIDSSCHAKELAAR VOOR HOOG NIVEAU**

Houd beide knoppen ●○ tegelijk 5 seconden ingedrukt, de pomp pulst 3 keer om te bevestigen dat de modus is gewijzigd\*. N.G.-led knippert groen. N.O.-led knippert rood.

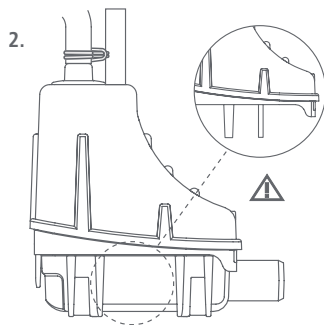
\*Opmerking: de standaardinstelling van de pomp is N.G.

**(TR) YÜKSEK SEVİYELİ EMNİYET ŞALTERİNİN ÇALIŞMASININ DEĞİŞTİRİLMESİ**

Her iki ●○ dokunmatik düğmeye basın ve 5 saniye boyunca basılı tutun; pompa, çalışma modunu değiştirdiğini göstermek için 3 kez titreşim yapacaktır\*. Normalde Kapalı (NC) - LED lamba yeşil yanıp söner. Normalde Açık (NO) - LED lamba kırmızı yanıp söner.

\*Lütfen unutmayın: Pompanın varsayılan modu Normalde Kapalıdır (NC).





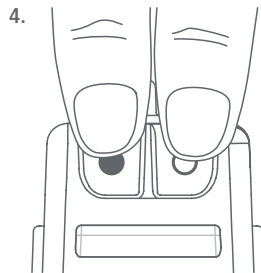
#### (EN) FACTORY RESET (if required)

- 1 Switch off the power to the pump.
2. ⚠ Remove reservoir, thoroughly dry sensor and reservoir (**This is critical**).
- 3 Reattach the reservoir.
- 4 Press and hold both touch buttons with 2 fingers – AND SWITCH POWER BACK ON. KEEP FINGERS ON BUTTONS.
- 5 The pump will initiate (motor will pulse 4 times) wait for the LEDs to alternate between red and green, REMOVE FINGERS.

⚠ IF THE BUTTONS ARE PRESSED FOR TOO LONG, THE RESET PROCEDURE CANNOT BE COMPLETED.

- 6 When the green LED starts to flash very quickly, PRESS and HOLD BOTH BUTTONS.
- 7 The green LED will switch OFF, and the red LED will flash quickly, and then switch OFF, when this happens, REMOVE FINGERS.
- 8 The unit will reinitiate (the motor will pulse 4 times) and the green LED will begin to pulsate.
- 9 Reset is complete, put the pump back in situ and test to ensure correct operation.

Please contact Aspen Pumps for further assistance: +44 (0)1323 848842



#### (FR) RÉINITIALISATION (si nécessaire)

- 1 Mettez la pompe hors tension.
2. ⚠ Retirez le réservoir et séchez entièrement le détecteur et le réservoir (**étape essentielle**).
- 3 Fixez de nouveau le réservoir.
- 4 Appuyez de 2 doigts sur les deux boutons et maintenez la pression – PUIS REMETTEZ LA POMPE SOUS TENSION. MAINTENEZ LA PRESSION SUR LES BOUTONS.
- 5 La pompe démarrera (le moteur émettra 4 impulsions) ; attendez que les LED passent du rouge au vert, PUIS RETIREZ VOS DOIGTS.

⚠ SI VOUS APPUYEZ TROP LONGTEMPS SUR LES BOUTONS, LA PROCÉDURE DE RÉINITIALISATION NE PEUT S'EFFECTUER CORRECTEMENT.

- 6 Quand la LED verte commence à clignoter très vite, APPUYEZ SUR LES DEUX BOUTONS et MAINTENEZ LA PRESSION.
- 7 La LED verte s'éteindra ; la LED rouge clignotera très vite avant de s'éteindre, RETIREZ ALORS VOS DOIGTS.
- 8 L'unité se réinitialisera (le moteur émettra 4 impulsions) et la LED verte commencera à clignoter.
- 9 La réinitialisation sera alors finie. Remettez la pompe en place et testez-la pour vérifier qu'elle fonctionne correctement.

Veillez contacter Aspen Pumps pour toute aide complémentaire : +44 (0)1323 848842





#### **DE** ZURÜCKSETZEN AUF WERKZEINSTELLUNGEN (bei Bedarf)

- 1 Schalten Sie die Stromversorgung der Pumpe aus.
- 2 Entfernen Sie den Behälter und trocknen Sie Sensor und Behälter gründlich (**dies ist entscheidend**).
- 3 Bringen Sie den Behälter wieder an.
- 4 Halten Sie beide Touch-Schaltflächen mit zwei Fingern gedrückt – UND SCHALTEN SIE DIE STROMVERSORGUNG WIEDER EIN. HALTEN SIE DIE SCHALTFLÄCHEN WEITERHIN GEDRÜCKT.
- 5 Die Pumpe startet (Motor pulsiert 4 Mal). Warten Sie, bis die LEDs abwechselnd rot und grün leuchten und LASSEN SIE DIE SCHALTFLÄCHEN LOS.

#### **BEI ZU LANGEM HALTEN DER SCHALTFLÄCHEN KANN DER ZURÜCKSETZ-VORGANG NICHT ABGESCHLOSSEN WERDEN.**

- 6 Wenn die grüne LED sehr schnell blinkt, HALTEN SIE BEIDE SCHALTFLÄCHEN GEDRÜCKT.
- 7 Die grüne LED ERLISCHT, während die rote LED schnell blinkt und dann ERLISCHT. Lassen Sie in diesem Fall DIE SCHALTFLÄCHEN LOS.
- 8 Das Gerät startet neu (Motor pulsiert 4 Mal) und die grüne LED beginnt zu pulsieren.
- 9 Der Zurücksetz-Vorgang ist abgeschlossen. Bringen Sie die Pumpe zurück in ihre Position und testen Sie ihre volle Funktionsfähigkeit.

Bitte kontaktieren Sie Aspen Pumps, um weitere Unterstützung zu erhalten: +44 (0)1323 848842

#### **ES** RESTABLECIMIENTO DE FÁBRICA (en su caso)

- 1 Apague la unidad a la que se le está realizando el mantenimiento.
- 2 Extraiga el depósito y seque bien el sensor y el depósito (**este paso es fundamental**).
- 3 Vuelva a colocar el depósito..
- 4 Pulse los dos botones con dos dedos y manténgalos apretados mientras VUELVE A ENCENDER LA BOMBA. SIGA PULSANDO LOS BOTONES CON LOS DEDOS.
- 5 La bomba empezará a funcionar (el motor producirá 4 pulsaciones); espere a que los LED emitan alternativamente destellos rojos y verdes y luego LEVANTE LOS DEDOS.

#### **SI SE MANTIENEN LOS BOTONES PULSADOS DURANTE DEMASIADO TIEMPO, NO SE PODRÁ RESTABLECER EL ESTADO DE FÁBRICA.**

- 6 Cuando el LED verde empiece a parpadear deprima, PULSE LOS DOS BOTONES. MANTÉNGALOS PULSADOS.
- 7 El LED verde se apagará y el LED rojo parpadeará rápidamente y después se apagará. Cuando esto suceda, LEVANTE LOS DEDOS.
- 8 La unidad se reiniciará (el motor producirá 4 pulsaciones) y el LED verde empezará a parpadear.
- 9 Se ha restablecido el estado de fábrica. Vuelva a colocar la bomba en su sitio y pruébela para comprobar que funciona correctamente.

Póngase en contacto con Aspen Pumps si necesita ayuda: +44 (0)1323 848842

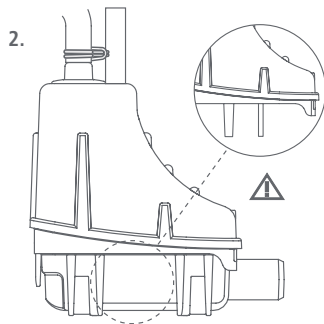
#### **IT** RIPRISTINO IMPOSTAZIONI DI FABBRICA (se necessario)

- 1 Scollegare l'alimentazione della pompa.
- 2 Rimuovere il serbatoio, asciugare accuratamente il sensore e il serbatoio stesso (**si tratta di un passaggio fondamentale**).
- 3 Fissare nuovamente il serbatoio.
- 4 Premere e tenere premuti entrambi i pulsanti con due dita E RIATTIVARE L'ALIMENTAZIONE. TENERE LE DITA SUI PULSANTI.
- 5 La pompa si inizializza (il motore darà quattro impulsi); attendere che le luci LED si illuminino alternativamente di rosso e verde, quindi SOLLEVARE LE DITA.

#### **SE I PULSANTI VENGONO PREMUTI TROPPO A LUNGO, LA PROCEDURA DI RIPRISTINO NON PUÒ ESSERE COMPLETATA.**

- 6 Quando la spia LED verde inizia a lampeggiare molto rapidamente, PREMERE e TENERE PREMUTI ENTRAMBI I PULSANTI.
- 7 La spia LED verde si SPEGNE e la spia LED rossa lampeggia rapidamente, quindi si SPEGNE: quando accade questo, SOLLEVARE LE DITA.
- 8 L'unità si inizializza nuovamente (il motore darà quattro impulsi) e la spia LED verde inizierà a pulsare.
- 9 Il ripristino è completo: posizionare la pompa in situ e testare che funzioni correttamente.

Contattare Aspen Pumps per ulteriore assistenza: +44 (0)1323 848842



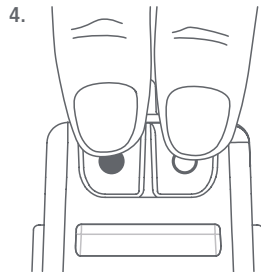
#### **(RU)** СБРОС К ЗАВОДСКИМ НАСТРОЙКАМ (если требуется)

- 1 Отключите питание насоса.
- 2 Извлеките бак, тщательно высушите датчик и бак (это очень важно).
- 3 Установите бак на место.
- 4 Нажмите и удерживайте нажатыми обе кнопки двумя пальцами, И СНОВА ВКЛЮЧИТЕ ПИТАНИЕ. УДЕРЖИВАЙТЕ ПАЛЬЦЫ НА КНОПКАХ.
- 5 Насос запустится (двигатель подаст 4 импульса). Дождитесь, когда светодиоды начнут попеременно мигать красным и зеленым светом, и УБЕРИТЕ ПАЛЬЦЫ.

ЕСЛИ КНОПКИ УДЕРЖИВАЮТСЯ НАЖАТЫМИ СЛИШКОМ ДОЛГО, ПРОЦЕДУРА СБРОСА НЕ МОЖЕТ БЫТЬ ЗАВЕРШЕНА.

- 6 Когда зеленый светодиод начнет мигать очень быстро, НАЖМИТЕ и УДЕРЖИВАЙТЕ НАЖАТЫМИ ОБЕ КНОПКИ.
- 7 Зеленый светодиод погаснет, и красный светодиод начнет быстро мигать, а затем выключится, когда это произойдет, УБЕРИТЕ ПАЛЬЦЫ.
- 8 Узел будет перезапушен (двигатель подаст 4 импульса), и зелёный светодиод начнет мигать.
- 9 Сброс завершен, установите насос на место и проверьте правильность его работы.

За дополнительной помощью обращайтесь в компанию Aspen Pumps:  
**+44 (0)1323 848842**



#### **(PL)** PRZYWRACANIE USTAWIENI FABRYCZNYCH (w razie potrzeby)

- 1 Wyłączyć zasilanie pompy.
  - 2 Wyjąć zbiornik, dokładnie wysuszyć czujnik i zbiornik (to bardzo ważne).
  - 3 Ponownie zamontować zbiornik.
  - 4 Nacisnąć i przytrzymać oba przyciski dotykowe dwoma palcami — A NASTĘPNIIE WŁĄCZYĆ PONOWNIE ZASILANIE, WCIAŻ TRZYMAJĄC PALCE NA PRZYCISKACH.
  - 5 Pompa uruchomi się (silnik zapulsuje 4 razy); należy zaczekać, aż diody LED będą na zmianę świecić na czerwono i zielono. NALEŻY ZABRAĆ PALCE.
- JEŚLI PRZYCISKI BĘDĄ PRZYTRZYMYWANE ZBYT DŁUGO, PROCEDURA PRZYWRACANIA USTAWIENI FABRYCZNYCH NIE ZOSTANIE ZAKOŃCZONA.
- 6 Kiedy zielona dioda LED zacznie migać bardzo szybko, NALEŻY NACISNAĆ I PRZYTRZYMAĆ OBA PRZYCISKI.
  - 7 Zielona dioda LED wyłączy się; czerwona dioda LED zacznie szybko migać, a następnie wyłączy się. Gdy to nastąpi, NALEŻY ZABRAĆ PALCE.
  - 8 Urządzenie zostanie ponownie uruchomione (silnik zapulsuje 4 razy), a zielona dioda LED zacznie pulsować.
  - 9 Przywracanie ustawień fabryczny zostało ukończono. Pompę należy umieścić z powrotem na miejscu i przetestować w celu upewnienia się, że pracuje prawidłowo.

Prosimy o kontakt z firmą Aspen Pumps w celu uzyskania dalszej pomocy:  
**+44 (0)1323 848842**



**PT** REPOR DEFINIÇÕES DE FÁBRICA  
(se necessário)

- 1 Desligue a alimentação da bomba.
2. **⚠** Remova o reservatório, seque na totalidade o sensor e o reservatório (**isto é essencial**).
- 3 Volte a colocar o reservatório.
- 4 Prima e mantenha ambos os botões premidos com os 2 dedos – E VOLTE A LIGAR A ALIMENTAÇÃO. MANTENHA OS DEDOS NOS BOTÕES.
- 5 A bomba irá iniciar (o motor irá pulsar 4 vezes); espere que os LEDs alternem entre vermelho e verde, RETIRE OS DEDOS.

**⚠ SE OS BOTÕES FOREM PREMIDOS DURANTE MUITO TEMPO, O PROCEDIMENTO DE REPOSIÇÃO DE DEFINIÇÕES NÃO PODE SER CONCLUÍDO.**

- 6 Quando o LED verde começar a piscar muito rápido, PRIMA e MANTENHA AMBOS OS BOTÕES PREMIDOS.
- 7 O LED verde irá desligar-se e o LED vermelho irá piscar rapidamente, e depois desligar-se; quando isto acontecer, RETIRE OS DEDOS.
- 8 A unidade irá reiniciar (o motor irá pulsar 4 vezes) e o LED verde começará a pulsar.
- 9 A reposição de definições está concluída, volte a colocar a bomba no local e teste para garantir o seu funcionamento correto.

Contacte a Aspen Pumps para obter assistência adicional:  
**+44 (0)1323 848842**

**NL** RESET NAAR  
FABRIEKSINSTELLINGEN (indien nodig)

- 1 Schakel de stroomtoevoer naar de pomp uit.
2. **⚠** Verwijder het reservoir, droog de sensor en het reservoir grondig (**Dit is uitermate belangrijk**).
- 3 Bevestig het reservoir weer.
- 4 Houd beide aanraakknoppen met 2 vingers ingedrukt - EN SCHAKEL DE STROOMTOEVOER WEER IN. HOUD DE VINGERS OP DE KNOPPEN.
- 5 De pomp zal starten (de motor zal 4 keer pulseren), wacht totdat de LED's wisselen tussen rood en groen, NEEM DE VINGERS WEG.

**⚠ DE RESETPROCEDURE KAN NIET WORDEN VOLTOOID ALS DE KNOPPEN TE LANG WORDEN INGEDRUKT.**

- 6 HOUD BEIDE KNOPPEN INGEDRUKT zodra de groene LED heel snel gaat knippen.
- 7 De groene LED gaat uit, en de rode LED gaat snel knippen en vervolgens uit, NEEM DE VINGERS WEG zodra dit gebeurt.
- 8 Het toestel zal opnieuw opstarten (de motor zal 4 keer pulseren) en de groene LED begint te knippen.
- 9 De reset is nu voltooid, plaats de pomp terug en test of deze correct werkt.

Neem voor hulp contact op met Aspen Pumps:  
**+44 (0)1323 848842**

**TR** FABRİKA AYARLARINA SIFIRLA (gerekirse)

- 1 Pompaya giden gücü kapatın.
2. **⚠** Hazneyi çıkarın, sensörü ve hazneyi iyice kurulayın (**Bu aşama kritiktir**).
- 3 Hazneyi tekrar takın.
- 4 Her iki dokunmatik düğmeye 2 parmağınızla basarak basılı tutun - VE GÜCÜ TEKRAR AÇIN. PARMAKLARINIZI DÜĞMELERİN ÜZERİNDE TUTUN.
- 5 Pompa çalışmaya başlayacaktır (motor, 4 kez titreşecektir); LED'lerin renginin kırmızıdan yeşile değişmesini bekleyin, PARMAKLARINIZI ÇEKİN.

**⚠ DÜĞMELERE ÇOK UZUN SÜRE BASILIRSA, SIFIRLAMA PROSEDÜRÜ TAMAMLANAMAZ.**

- 6 Yeşil renkli LED çok hızlı bir şekilde yanıp sönmeye başladığında, HER İKİ DÜĞMEYE BASIN VE DÜĞMELERİ BASILI TUTUN.
- 7 Yeşil renkli LED KAPALI duruma geçecek ve kırmızı renkli LED hızlı bir şekilde yanıp sönecek; bu olduğunda KAPATIN ve PARMAKLARINIZI çekin.
- 8 Ünite yeniden çalışmaya (motor 4 kez titreşecektir) ve yeşil renkli LED yanıp sönmeye başlayacaktır.
- 9 Sıfırlama prosedürü tamamlandı; pompayı tekrar yerine yerleştirin ve doğru çalışmasını sağlamak için test edin.

Dağa fazla yardım için lütfen Aspen Pompaları ile iletişime geçin: **+44 (0)1323 848842**



**EN**  **IMPORTANT**



**CORRECT SEQUENCE OF OPERATION:**

- 1 Drain pan fills with water which flows into reservoir. As the water level rises the Pulse LED heartbeat will flash gradually faster.
- 2 When the water is at the correct level the pump will activate, priming the pump and purging all air.
- 3 Initially when the pump is dry it may be noisy, and may become warm until the air has been removed.
- 4 As the water level drops the Pulse LED will flash slower indicating the water level is falling.
- 5 The process repeats, and as the pump inlet hose is already filled with water, the pump is cooled, lubricated and will run quietly.
- 6 The rate at which the water is pumped changes depending on how quickly the condensate water is being generated. The more water, the faster it pumps.



**INCORRECT SEQUENCE OF OPERATION:**

- 1 Drain pan fills with water which flows into reservoir.
- 2 See steps 2 & 3 from 'correct sequence' above.
- 3 Water level drops and the Pulse LED flashes faster. The pump turns off. However if the anti-vibration damper containing the integral anti-siphon device has been removed prior to installation, siphoning can occur. The siphon effect will empty the intake hose and become full of air.
- 4 The evaporator continues its cycle and the pump inlet hose is full of air, causing the pump to run dry – generating noise and heat.
- 5 Repetition of this process will cause the pump to run louder each time leading to premature failure.
- 6 Visual indication of siphoning will be evident by the Pulse LED indicating a fault (see fault finding section on page 28).

**FR**  **IMPORTANT**



**BON FONCTIONNEMENT SÉQUENTIEL:**

- 1 Le bac de vidange se remplit d'eau, qui se déverse dans le réservoir. Au fur et à mesure que l'eau monte, le voyant LED clignotera de plus en plus vite.
- 2 Lorsque l'eau atteint le bon niveau, la pompe s'activera, s'amorcera et purgera tout l'air.
- 3 Initialement comme la pompe est sèche, elle sera certainement un peu bruyante et pourra chauffer un peu jusqu'à ce que l'air a été enlevé.
- 4 Quand le niveau d'eau commence à descendre le voyant LED clignotera doucement indiquant que le niveau d'eau est entrain de diminuer.
- 5 Le processus recommence et comme le tuyau d'entrée de la pompe est déjà rempli d'eau, la pompe est froide, lubrifiée et fonctionnera silencieusement.
- 6 La vitesse à laquelle l'eau est pompée change en fonction de la rapidité avec laquelle l'eau de condensation est générée. Le plus d'eau, le plus vite sera la pompe.



**MAUVAIS FONCTIONNEMENT SÉQUENTIEL:**

- 1 Le bac de vidange se remplit d'eau, qui se déverse dans le réservoir.
- 2 Voir étapes 2&3 ci-dessus pour la "bonne séquence".
- 3 Le niveau d'eau diminue et le voyant LED clignote de plus en plus vite. La pompe s'éteint. Toutefois, si l'amortisseur anti-vibration qui contient le dispositif anti-siphon intégré a été enlevé du système avant installation, il peut y avoir siphonage. L'effet siphon videra le tuyau d'entrée, qui se remplira d'air.
- 4 L'évacuation continue son cycle et le tuyau d'entrée de la pompe est plein d'air et causera la pompe de fonctionner à sec - générant du bruit et une surchauffe.
- 5 A la répétition de ce processus, la pompe fonctionnera de plus en plus bruyamment à chaque fois, menant à une défaillance prématurée de celle-ci.
- 6 Une indication visuelle de siphonnement sera évidente par le clignotement de la LED indiquant un signal de défaut (voir la section de dépannage à la page 28).

**DE**  **WICHTIG**



**RICHTIGER ARBEITSABLAUF:**

- 1 Die Ablaufwanne füllt sich mit Wasser, das in den Behälter fließt. Wenn die Wasserhöhe steigt, blinkt die LED immer schneller.
- 2 Wenn die Wasserhöhe das entsprechende Level erreicht hat, wird die Pumpe eingeschaltet, betriebsfertig gemacht und die Luft entfernt.
- 3 Wenn die Pumpe anfangs trocken ist, kann sie laut und warm werden, bis die Luft entfernt wurde.
- 4 Wenn die Wasserhöhe fällt, blinkt die LED langsamer, dadurch wird angezeigt, dass die Wasserhöhe absinkt.
- 5 Der Vorgang wird wiederholt und da der Einlaufschlauch der Pumpe bereits mit Wasser gefüllt ist, wird die Pumpe abgekühlt, geschmiert und arbeitet anschließend geräuschlos.
- 6 Die Geschwindigkeit, mit der das Wasser gepumpt wird, ändert sich je nachdem, wie schnell Kondensatwasser entsteht. Je mehr Wasser vorhanden ist, desto schneller arbeitet die Pumpe.



**FALSCHER ARBEITSABLAUF:**

- 1 Die Ablaufwanne füllt sich mit Wasser, das in den Behälter fließt.
- 2 Weitere Informationen finden Sie weiter oben in Schritt 2 & 3 im Abschnitt „Richtiger Arbeitsablauf“.
- 3 Die Wasserhöhe sinkt und die LED blinkt schneller. Die Pumpe schaltet sich aus. Wenn jedoch der Schwingungsdämpfer, der den integrierte Rücksaugschutz enthält, vor der Installation entfernt wurde, kann es zum Siphoneffekt kommen, der den Ansaugschlauch entleert und sich mit Luft füllt.
- 4 Der Verdampfer setzt seinen Zyklus fort und im Einlaufschlauch der Pumpe befindet sich Luft, das führt zum Austrocknen der Pumpe – dadurch entstehen Geräusche und Wärme.
- 5 Bei Wiederholung dieses Vorgangs arbeitet die Pumpe immer lauter, was zu einem vorzeitigen Ausfall führt.
- 6 Ein sichtbares Anzeichen für den Hebereffekt wird durch die Fehleranzeige der blinkenden LED angezeigt (siehe Abschnitt „Fehlerbehebung“ auf Seite 28).



**ES**  **IMPORTANTE**



**SECUENCIA CORRECTA DE OPERACIÓN:**

- 1 La bandeja colectora se llena de agua que fluye al depósito de la bomba. A medida que el nivel del agua sube la señal del LED destellará más rápido.
- 2 Cuando el nivel del agua esté en el nivel correcto la bomba se activará, activando la bomba y purgando todo el aire.
- 3 Al principio, cuando la bomba está seca puede ser ruidosa, y puede llegar a calentarse hasta que todo el aire se haya eliminado.
- 4 A medida que el nivel del agua baja, el sensor LED destellará más lento indicando que el nivel de agua está cayendo.
- 5 El proceso se repite, y como la manguera de entrada de la bomba ya está llena de agua, la bomba se enfría, lubrica y funcionará sin hacer ruido.
- 6 La velocidad a la que el agua se bombea cambia dependiendo de la rapidez con la que se genera el agua que está siendo condensada. A más agua, más rápido bombeará.



**SECUENCIA INCORRECTA DE LA OPERACIÓN:**

- 1 La bandeja colectora se llena de agua que fluye al depósito de la bomba.
- 2 Véase arriba los pasos 2 y 3 de la "secuencia correcta".
- 3 El nivel de agua desciende y el sensor LED destellará más rápido. La bomba se apaga. Sin embargo, si se ha eliminado el regulador antivibración que contiene el dispositivo antisifón integrado antes de la instalación, puede producirse un sifonamiento. El efecto sifón vaciará la manguera de entrada y se llenará de aire.
- 4 El evaporador continúa su ciclo y la manguera de entrada de la bomba está llena de aire, haciendo que la bomba funcione en seco - generando ruido y calor.
- 5 La repetición de este proceso hará que la bomba funcione más fuerte cada vez llevándola a su daño prematuro.
- 6 Indicación visual de sifonamiento será evidente por la señal del LED que indicará un fallo (consulte la sección de búsqueda de fallos de la página 28).

**IT**  **IMPORTANTE**



**SEQUENZA CORRETTA DI FUNZIONAMENTO:**

- 1 La vaschetta di drenaggio si riempie d'acqua, che scorre nel serbatoio. Man mano che il livello sale, la frequenza del lampeggio del LED aumenta.
- 2 Quando il livello dell'acqua è corretto, la pompa si attiva e viene adescata spurgando tutta l'aria.
- 3 Inizialmente, quando la pompa è scarica può essere rumorosa e riscaldarsi finché l'aria non viene espulsa.
- 4 Man mano che il livello dell'acqua diminuisce, il LED lampeggerà più lentamente a riprova che il livello sta scendendo.
- 5 Il processo si ripete e, dato che il tubo di alimentazione pompa è già pieno d'acqua, la pompa viene raffreddata e lubrificata e funzionerà silenziosamente.
- 6 La velocità a cui viene pompata l'acqua varia a seconda di quanto rapidamente si forma la condensa. Più acqua c'è e più velocemente viene pompata.



**SEQUENZA DI FUNZIONAMENTO ERRATA:**

- 1 La vaschetta di drenaggio si riempie d'acqua, che scorre nel serbatoio.
- 2 Vedere i punti 2 & 3 della "sequenza corretta" più sopra.
- 3 Il livello dell'acqua diminuisce e il LED lampeggia più velocemente. La pompa si spegne. Tuttavia, se lo smorzatore antivibrazione contenente il dispositivo anti-sifone è stato rimosso prima dell'installazione, può verificarsi il fenomeno di sifonamento. L'effetto sifone farà svuotare il tubo di entrata e si riempirà di aria.
- 4 L'evaporatore continua il proprio ciclo e il tubo di aspirazione è pieno d'aria, così che la pompa si prosciuga, diventando rumorosa e riscaldandosi.
- 5 Il ripetersi di tale processo farà sì che la pompa diventi sempre più rumorosa portando alla sua prematura avaria.
- 6 L'indicazione visiva del sifonamento sarà evidente perché il LED indicherà un difetto (vedere la sezione sul rilevamento avarie a pagina 28).

**RU**  **ВАЖНО**



**ПРАВИЛЬНАЯ ПОСЛЕДОВАТЕЛЬНОСТЬ ОПЕРАЦИЙ:**

- 1 Сливной поддон заполняется водой, которая перетекает в бак. Когда уровень воды поднимается, индикатор контроля входных импульсов PULSE начинает мигать чаще.
- 2 Когда уровень воды достигает заданного предела, запускается автоматический выпуск конденсата и подается воздух в качестве вытесняющей среды.
- 3 При первом пуске без воды насос может работать шумно и нагреваться, пока воздух не удалится из системы.
- 4 При падении уровня воды мигание индикатора контроля входных импульсов замедляется, сигнализируя падение уровня.
- 5 Процесс повторяется, и когда впускная трубка заполнена, насос охлаждается, смазывается и начинает работать тихо.
- 6 Производительность насоса определяется количеством конденсата, которое насос сможет поднять в единицу времени на определенную высоту: чем больше конденсата, тем быстрее насос.



**НЕПРАВИЛЬНАЯ ПОСЛЕДОВАТЕЛЬНОСТЬ ОПЕРАЦИЙ:**

- 1 Сливной поддон заполняется водой, которая перетекает в бак.
- 2 См. шаги 2 и 3 из раздела "правильная последовательность" выше.
- 3 Уровень воды падает и индикатор контроля входных импульсов мигает чаще. Насос отключается. Однако, если перед монтажом был снят виброгаситель, содержащий встроенное антисифонное устройство, может возникнуть сифонный эффект. Сифонный эффект приведет к заполнению входного шланга воздухом.
- 4 Испаритель продолжает свой цикл работы и впускная трубка насоса наполняется воздухом, вынуждая насос работать всухую - производя шум и тепло.
- 5 В результате повторения данного процесса шум работы насоса усиливается и оборудование ломается раньше.
- 6 Визуальная индикация сифонирования отображается индикатором контроля входных импульсов в виде ошибки (см. раздел "Поиск неисправностей" на стр. 28).



**PL** **WAŻNE**



**PRAWIDŁOWA KOLEJNOŚĆ CZYNNOŚCI:**

- 1 Korytko spustowe wypełnia się wodą, która przepływa do zbiornika. W miarę wzrostu poziomu wody, zwiększa się częstotliwość migania diody.
- 2 Gdy poziom wody osiągnie właściwy poziom, pompa uruchomi się, nastąpi zalanie pompki i całkowite usunięcie powietrza.
- 3 Początkowo, gdy pompa pracuje na sucho, do czasu usunięcia powietrza jej praca może być głośniejsza.
- 4 Gdy poziom wody opadnie, dioda będzie migać wolniej, co wskazuje na obniżenie poziomu wody.
- 5 Proces powtarza się, a gdy wąż doprowadzający pompki zapelni się wodą, następuje chłodzenie i smarowanie pompki, a co za tym idzie – cicha praca.
- 6 Prędkość pompowania wody zmienia się w zależności od tego, jak szybko powstają skropliny. Im więcej wody, tym szybsza praca pompki.



**NIEPRAWIDŁOWA KOLEJNOŚĆ CZYNNOŚCI:**

- 1 Korytko spustowe wypełnia się wodą, która przepływa do zbiornika.
- 2 Patrz krok 2 i 3 w części „Prawidłowa kolejność” powyżej.
- 3 Poziom wody spada, a dioda miga szybciej. Pompa wyłącza się. Jeżeli jednak przed montażem zostanie zdjęta przepustnica antywibracyjna zawierająca wbudowane urządzenie zapobiegające syfonowaniu, może dojść do zjawiska syfonowania. Efekt ten spowoduje opróżnienie węży ssącego i napełnienie go powietrzem.
- 4 Parownik kontynuuje cykl pracy, a wąż wlotowy pompki jest wypełniony powietrzem, w wyniku czego pompa pracuje na sucho, następuje hałas i grzanie się pompki.
- 5 Powtórzenie tego procesu powoduje, że pompa za każdym razem uruchamia się głośniej, prowadząc do przedwczesnego uszkodzenia.
- 6 Syfonowanie wskazywane jest sygnałizowane wzrokowo przez migającą diodę wskazującą błąd (patrz rozdział o wykrywaniu usterek na stronie 28).

**PT** **IMPORTANTE**



**SEQUÊNCIA CORRETA DE OPERAÇÃO:**

- 1 A tina de condensação enche com água que flui para o reservatório. À medida que o nível da água sobe, o indicador LED da bomba piscará gradualmente cada vez mais rápido.
- 2 Quando o nível da água estiver ao nível correto, a bomba é ativada, preparando-a para expulsar todo o ar.
- 3 No início, quando a bomba está seca, esta poderá funcionar de forma barulhenta e aquecer até que o ar seja removido.
- 4 À medida que o nível da água desce, o indicador LED da bomba piscará mais lentamente, indicando que o nível da água está a descer.
- 5 O processo repete-se. Como a mangueira de entrada da bomba já está cheia de água, a bomba é arrefecida, lubrificada e funcionará de forma silenciosa.
- 6 A taxa à qual a água é bombeada altera-se dependendo da rapidez de formação de água condensada. Quanto mais água houver, mais rápido será o bombeamento.



**SEQUÊNCIA INCORRETA DE OPERAÇÃO:**

- 1 A tina de condensação enche com água que flui para o reservatório.
- 2 Consulte os passos 2 e 3 da secção “sequência correta” acima.
- 3 O nível da água desce e o indicador LED pisca mais rapidamente. A bomba desliga-se. Contudo, se o amortecedor antivibração que contém o dispositivo integral antissifão tiver sido removido antes da instalação, pode ocorrer sifonagem. O efeito sifão irá esvaziar a mangueira de admissão e está encher-se-á de ar.
- 4 O evaporador continua o seu ciclo, e a mangueira de admissão da bomba está cheia de ar, fazendo com que a bomba funcione em seco, o que gera ruído e calor.
- 5 A repetição deste processo fará com que a bomba funcione de forma cada vez mais ruidosa, o que resultará numa avaria prematura.
- 6 A indicação visual da sifonagem será evidente através do indicador LED que indicará uma falha (consulte a secção relativa à deteção de falhas na página 28).

**NL** **BELANGRIJK**



**JUISTE BEDIENINGSSTAPPEN:**

- 1 De aftappan vult zich met water dat in het reservoir stroomt. Naarmate het waterniveau stijgt, knippert de pulsled geleidelijk sneller.
- 2 Zodra het juiste waterniveau is bereikt, schakelt de pomp in, wordt de pomp voorgespoten en wordt alle lucht verwijderd.
- 3 In het begin kan de pomp lawaai maken omdat hij droog is. De pomp kan ook warm worden, totdat de lucht is verwijderd.
- 4 Naarmate het waterniveau zakt, gaat het led-lampje langzamer knipperen.
- 5 Het proces wordt herhaald en aangezien de inlaatleiding van de pomp al vol is met water, wordt de pomp gekoeld en gesmeerd, zodat hij stil zal functioneren.
- 6 De snelheid waarmee het water wordt verpompt varieert op basis van de snelheid waarmee het condenswater ontstaat. Hoe meer water, des te sneller werkt te pomp.



**VERKEERDE VOLGORDE VAN BEDIENING:**

- 1 De aftappan vult zich met water dat in het reservoir stroomt.
- 2 Zie stappen 2 & 3 voor juiste volgorde.
- 3 Het waterniveau daalt en de pulsled knippert sneller. De pomp schakelt uit. Als echter de trillingsdemper met het geïntegreerde antihevelsysteem vóór de montage is verwijderd, kan heveling optreden. Door het heveleffect wordt de aanzuigslang leeggemaakt en vult hij zich met lucht.
- 4 De verdamper zet haar cyclus verder maar het buisje naar de pomp is vol met lucht, waardoor de pomp droog gaat werken – dit zal meer geluid en warmte genereren.
- 5 Het herhalen van dit proces is de oorzaak dat de pomp meer geluid gaat maken en zal leiden tot defecten.
- 6 De visuele indicatie van een heveling wordt zichtbaar doordat de pulsled een fout aangeeft (zie het hoofdstuk Oplossen van problemen op pagina 28).

**TR** **!** **ÖNEMLİ**



**DOĞRU ÇALIŞMA SIRASI:**

- 1 Drenaj tavası, rezervuara akan su ile dolar. Su seviyesi yükseldikçe Sinyal LED lambasının yanıp sönmeye hızı da giderek artar.
- 2 Su seviyesi doğru seviyede olduğunda, pompa, emiş yaparak ve tüm havayı boşaltarak çalışır.
- 3 Başlangıçta pompa kuru olduğunda, pompa gürültülü olabilir ve hava atılıncaya kadar ısınabilir.
- 4 Su seviyesi düştükçe, su seviyesinin düştüğünü gösterecek şekilde Sinyal LED lambası daha yavaş yanıp söner.
- 5 İşlem tekrarlanır ve pompa giriş hortumu suyla dolunca pompa soğutulur, yağlanır ve sessiz çalışır.
6. Suyun pompalanma hızı, yoğunlaşma suyu üretilme hızına bağlı olarak değişiklik gösterir. Ne kadar çok su olursa, o kadar çok pompalama yapar.



**YANLIŞ ÇALIŞMA SIRASI:**

- 1 Drenaj tavası, rezervuara akan su ile dolar.
- 2 Yukarıdaki 'doğru çalışma sırası'ndan 2. ve 3. adımlara bakınız.
- 3 Su seviyesi düşer ve Sinyal LED lambası daha hızlı yanıp söner. Pompa kapanır. Ancak kurulumdan önce sifon önleyici bütünlük cihaz içeren vibrasyon önleyici damper sökülmüşse, sifonlama meydana gelebilir. Sifon etkisi giriş hortumunu boşaltır ve havayla doldurur.
- 4 Buharlaştırıcı döngüsünü sürdürür ve pompa giriş hortumu havayla dolar ve bu da pompanın kuru çalışmasına ve dolayısıyla gürültü ve ısı üretmesine neden olur.
- 5 Bu işlemin tekrarlanması, her seferinde zamansız arızaya yol açacak şekilde pompanın daha gürültülü çalışmasına neden olur.
- 6 Sifonlamanın görsel göstergesi arızayı gösteren Sinyal LED lambasının yanmasıyla sağlanır (sayfa 28'deki arıza bulma bölümüne bakınız).





## EN ? LED CODES

**NOTE:** All fault codes flash RED. At the end of a RED fault flash, the GREEN flashes once to indicate end of fault code. RED flash then flashes again.

LONG FLASH	SHORT FLASH	FAULT	POSSIBLE CAUSE
	3	Long Duty Cycle	Incorrect pump specified, too much water. Discharge hose restricted
	4	Temp. rise	Too hot for pump 40°C max air temp
1	1	High level	Too much water? Outlet or filter blocked?

If these checks do not resolve the problem please contact Aspen Pumps for further assistance: +44 (0)1323 848842 [technical@aspenspumps.com](mailto:technical@aspenspumps.com)

## DE ? LED-CODES

**HINWEIS:** Alle Fehlercodes blinken ROT auf. Am Ende eines ROTEN Fehlers blinkt die LED einmal GRÜN auf, um das Ende des Fehlercodes anzuzeigen. Der ROTE Fehler blinkt dann erneut auf.

LANGES AUFLEUCHTEN	KURZES AUFLEUCHTEN	FEHLER	MÖGLICHE URSACHE
	3	Lange Einschaltdauer	Falsche Pumpe wurde verwendet, zu viel Wasser. Abflussschlauch verengt
	4	Temperaturanstieg	Temperatur ist zu hoch für die Pumpe, max. 40°C Lufttemperatur
1	1	Hoher Ebene	Zu viel Wasser? Abfluss oder Filter verstopft?

Führen diese Überprüfungen zu keiner Lösung des Problems, wenden Sie sich bitte an Aspen Pumps: +44 (0)1323 848842 [technical@aspenspumps.com](mailto:technical@aspenspumps.com)

## IT ? CODICI CON LED

**NOTA:** Tutti i codici di guasto lampeggiano in ROSSO. Al termine della luce ROSSA, si accende una volta la luce VERDE per indicare la fine del codice di guasto. Poi lampeggia di nuovo la luce ROSSA.

LAMPEGGIO LUNGO	LAMPEGGIO CORTO	GUASTO	CAUSA PROBABILE
	3	Ciclo lungo	Specificata la pompa sbagliata, troppa acqua. Ostruzione tubo di scarico
	4	Aumento temp	Troppo caldo per la pompa, temperatura ambiente massima 40°C
1	1	Livello alto	Troppa acqua? Filtro o scarico bloccato?

Se questi controlli non risolvono il problema, preghiamo di contattare Aspen Pumps per ulteriore assistenza: +44 (0)1323 848842 [technical@aspenspumps.com](mailto:technical@aspenspumps.com)

## FR ? VOYANT CODES

**REMARQUE :** toutes les pannes clignotent en ROUGE. À la fin d'un clignotement ROUGE, les voyants clignotent une fois en VERT pour indiquer la fin d'un code de panne. Le code de panne ROUGE recommence alors.

CLIGNOTEMENT LONG	CLIGNOTEMENT COURT	DÉFAUT	CAUSE PROBABLE
	3	Longue durée de vie	Mauvaise pompe spécifiée, trop d'eau. Tuyau de refoulement limitée
	4	Montée de température	Trop chaud pour la pompe, température de l'air maximale est de 40°C
1	1	Niveau haut	Trop d'eau ? Sortie ou filtre bouché ?

Si après toutes ses vérifications le problème n'est pas résolu, veuillez contacter Aspen pour assistance: +44 (0)1323 848842 [technical@aspenspumps.com](mailto:technical@aspenspumps.com)

## ES ? LED CÓDIGOS

**NOTA:** Todos los códigos de fallos se indicarán cuando el LED parpadee en ROJO. Cuando el LED deje de parpadear en ROJO, parpadeará una vez en VERDE para indicar el final del código de fallo. A continuación, el LED volverá a parpadear en ROJO.

TINTINEO LARGO	TINTINEO CORTO	FALLA	POSIBLE CAUSA
	3	Ciclo largo	Bomba especificada incorrectamente, demasiada agua. Manguera de descarga restringida
	4	Temperatura sube	Demasiado caliente para la bomba, 40°C máx. temperatura del aire
1	1	Nivel alto	¿Demasiada agua? ¿Salida o filtro obturados?

Si estas comprobaciones no resuelven el problema, por favor póngase en contacto con Aspen Pumps para obtener más ayuda: +44 (0)1323 848842 [technical@aspenspumps.com](mailto:technical@aspenspumps.com)

## RU ? КОДЫ ИНДИКАТОРА

**ПРИМЕЧАНИЕ.** Все коды отказов обозначаются миганием КРАСНОГО цвета. В конце последовательности миганий КРАСНОГО цвета индикатор однократно мигает ЗЕЛЕНЫМ цветом, указывая на окончание кода отказа. Затем код отказа повторяется миганием КРАСНОГО цвета.

Длительное мигание	Короткое мигание	Ошибка	Возможная причина
	3	Длительный режим работы	Неправильно заданные параметры насоса, слишком много воды. Дренажная трубка засорен
	4	Подъем температуры	Слишком высокая температура для насоса с макс. температурой окружающего воздуха 40°C
1	1	Высокий уровень	Слишком много воды? Выпускное отверстие или фильтр забиты?

Если в результате проверки ошибка не выявлена, обратитесь за помощью в службу поддержки компании Aspen Pumps: +44 (0)1323 848842 [technical@aspenspumps.com](mailto:technical@aspenspumps.com)



## PL ? KODY WSKAZYWANE

**UWAGA:** Wszystkie kody błędów migają w kolorze CZERWONYM. Na końcu CZERWONEGO błysku błędu raz miga kolor ZIELONY, sygnalizując koniec kodu usterki. Następnie ponownie miga CZERWONY kod usterki.

DŁUGIE MIGNIĘCIE DIODY	KRÓTKIE MIGNIĘCIE DIODY	USTERKA	MOŻLIWA PRZYCZYNA
	3	Długi cykl pracy	Podano nieprawidłowe dane pompki, zbyt dużo wody. Ograniczony przepływ w węży odprowadzającym
	4	Wzrost temperatury	Zbyt wysoka temperatura dla pompki. Maks temp. powietrza 40 st. C
1	1	Wysoki poziom	Zbyt dużo wody? Zablokowany otwór wylotowy lub filtr?

Jeżeli te czynności kontrolne nie umożliwią rozwiązania problemu, prosimy o kontakt z firmą Aspen Pumps w celu uzyskania pomocy: +44 (0)1323 848842 [technical@aspenspumps.com](mailto:technical@aspenspumps.com)

## NL ? LED CODES

**OPMERKING:** Alle foutcodes knippen ROOD. Aan het einde van een RODE foutcode knippert de GROENE led eenmaal om het einde van de foutcode aan te geven. De foutcode knippert dan opnieuw in ROOD.

LANGE FLITS	KORTE FLITS	FOUT	MOGELIJKE OORZAAK
	3	Lange Duty Cycle	Onjuiste pomp gespecificeerd, te veel water. Afvoerleiding verstopt
	4	Temp. Toename	Temperatuur te hoog voor de pomp (maximum 40°C lucht temperatuur)
1	1	Hoog niveau	Te veel water? Uitlaat of filter verstopt?

Indien deze controles het probleem niet oplossen gelieve dan Aspen Pumps te contacteren voor verdere hulp: +44 (0)1323 848842 [technical@aspenspumps.com](mailto:technical@aspenspumps.com)

## PT ? CÓDIGOS DO INDICADOR LED

**NOTA:** Todos os códigos de falha são indicados pelo piscar de luz VERMELHA. Após o piscar de luz VERMELHA a indicar uma falha, o indicador LED pisca uma vez com luz VERDE para indicar o fim do código de falha. O indicador LED pisca novamente com luz vermelha.

PISCAR LONGO	PISCAR CURTO	FALHA	POSSÍVEL CAUSA
	3	Ciclo de funcionamento longo	Bomba incorreta especificada; demasiada água. Mangueira de descarga restrita
	4	Subida da temperatura	Demasiado quente para a bomba. Temperatura máxima do ar: 40 °C
1	1	Nível alto	Demasiada água? A saída ou o filtro estão bloqueados?

Se estas verificações não resolverem o problema, contacte a Aspen Pumps para obter assistência: +44 (0)1323 848842 [technical@aspenspumps.com](mailto:technical@aspenspumps.com)

## TR ? LED LAMBA KODLARI

**NOT:** Tüm arıza kodları KIRMIZI renkte yanıp söner. Bir KIRMIZI arıza yanıp sönmemesinin sonunda arıza kodunun sona erdiğinin gösterilmesi için YEŞİL renk bir kez yanıp söner. Daha sonra KIRMIZI arıza yeniden yanıp söner.

UZUN YANIP SÖNME	KISA YANIP SÖNME	ARIZA	OLASI NEDEN
	3	Uzun Görev Döngüsü	Yanlış pompa belirlenmiş, çok fazla su. Tahliye hortumu kısıtlanmış
	4	Sıcaklık artışı	Pompa için çok sıcak; 40°C maks. hava sıcaklığı
1	1	Yüksek seviye	Su çok mu fazla? Çıkış veya filtre tıkalı mı?

Eğer bu kontroller sorunu çözmiyorsa, daha fazla destek için lütfen Aspen Pumps ile irtibatla geçin: +44 (0)1323 848842 [technical@aspenspumps.com](mailto:technical@aspenspumps.com)



**(EN) WEEE directive warning**  
**Meaning of crossed out wheeled dustbin**

Do not dispose of electrical appliances as unsorted municipal waste, use separate collection facilities. Contact your local government for information regarding the collection systems available. If electrical appliances are disposed of in landfills or dumps, hazardous substances can leak into the groundwater and get into the food chain, damaging your health and well-being. When replacing old appliances with new ones, the retailer is legally obligated to take back your old appliance for disposals at least free of charge.

**(DE) Entsorgung des Gerätes**  
**Bedeutung der durchgekreuzten Mülltonne**

Entsorgen Sie dieses Produkt nicht über den unsortierten Hausmüll, sondern nutzen Sie die Einrichtungen der getrennten Müllsammlung. Erkundigen Sie sich bei Ihrer örtlichen Verwaltung nach den verfügbaren Müllsammelungsverfahren. Werden Elektrogeräte in Deponien oder Halden gelagert, können Gefahrenstoffe ins Grundwasser und so in die Nahrungskette gelangen und Ihre Gesundheit und Ihr Wohlbefinden beeinträchtigen. Sollten Sie ein Altgerät gegen ein Neugerät austauschen, ist Ihr Händler gesetzlich verpflichtet, Ihr Altgerät kostenfrei zurückzunehmen und zu entsorgen.

**(IT) Smaltimento dell'apparecchio**  
**Significato del bidone dei rifiuti barrato**

Non conferire alla raccolta questo prodotto come rifiuto indifferenziato, affidatelo alle strutture di raccolta differenziata dei rifiuti. Informatevi presso l'Amministrazione locale sui servizi di raccolta di rifiuti disponibili. Il deposito di apparecchi elettrici in discariche e all'aperto mette a rischio la salute e il benessere in quanto le sostanze pericolose potrebbero infiltrarsi nelle falde acquifere e contaminare la catena alimentare. All'acquisto di un nuovo prodotto il dettagliante è tenuto per legge a ritirare e smaltire gratuitamente il vecchio apparecchio.

**(FR) Elimination de l'appareil**  
**Signification de la poubelle barrée d'une croix**

N'ajoutez pas ce produit aux déchets ménagers non triés; utilisez les équipements de collecte séparée des déchets. Renseignez-vous auprès de votre administration locale au sujet des procédés de collecte des déchets. Si des appareils électriques sont entreposés dans des décharges, des matières dangereuses peuvent s'infiltrer dans les eaux souterraines et rejoindre ainsi la chaîne alimentaire et nuire à votre santé et à votre bien-être. Si vous remplacez un appareil usagé par un appareil neuf, votre revendeur est légalement tenu de reprendre et d'éliminer gratuitement votre appareil usagé.

**(ES) Advertencia RAEE (residuos de aparatos eléctricos y electrónicos)**  
**Significado del cubo de basura con ruedas tachado:**

No deseche los electrodomésticos con el resto de residuos urbanos sin clasificar, sino en instalaciones de recogida selectiva. Para obtener información sobre los sistemas de recogida disponibles, póngase en contacto con las autoridades locales. Si los electrodomésticos se desechan en basureros o vertederos, algunas sustancias peligrosas podrían filtrarse en el agua subterránea y entrar en la cadena alimentaria, comprometiendo su salud y bienestar. Cuando sustituya aparatos antiguos por nuevos, el vendedor está obligado a recoger el aparato anterior para desecharlo de manera gratuita.

**(RU) Предупреждение WEEE**

Не утилизируйте электроприборы как несортированные муниципальные отходы, используйте отдельные пункты сбора. Свяжитесь с местным управлением для получения информации о доступных пунктах сбора. Если электроприборы утилизируются на свалки, опасные вещества могут попасть в грунтовые воды и в пищевую цепь, нанося вред вашему здоровью. При замене старых приборов на новые продавец по закону обязан забрать ваш старый прибор для утилизации, бесплатно.



**PL Ostrzeżenie dotyczące utylizacji odpadów elektrycznych i elektronicznych  
Znaczenie symbolu przekreślonego pojemnika na śmieci:**

Nie należy wyrzucać urządzeń elektrycznych w postaci niesegregowanych odpadów komunalnych. Należy korzystać z osobnych punktów odbioru odpadów. W celu uzyskania informacji dotyczących dostępnych systemów odbioru odpadów należy skontaktować się z władzami lokalnymi. Jeśli urządzenia elektryczne są składowane na wysypiskach, może nastąpić przeciek niebezpieczne substancji się do wód gruntowych i przedostanie się ich do łańcucha pokarmowego, powodując uszkodzenia na zdrowiu i utratę dobrego samopoczucia. W przypadku wymiany starych urządzeń na nowe sprzedawca jest prawnie zobowiązany do odebrania starego urządzenia w celu jego utylizacji co najmniej nieodpłatnie.

**NL AEEA-waarschuwing  
Betekenis van vuilnisbak op wiertjes met een kruis er doorheen**

Gooi elektrische apparatuur nooit met het huishoudafval weg. Gebruik alternatieve voorzieningen. Neem contact op met uw gemeente voor informatie over de beschikbare ophaaldiensten. Als elektrische apparatuur samen met het huishoudafval wordt begraven, kunnen gevaarlijke stoffen uitlekken en via het grondwater in de voedselketen terechtkomen, wat schadelijk is voor de gezondheid en het welzijn. Wanneer u een oud apparaat vervangt, is de winkelier wettelijk verplicht om het oude apparaat gratis van de hand te doen.

**PT Aviso sobre a Diretiva de Resíduos de Equipamentos  
Elétricos e Eletrónicos (WEEE)  
Significado do caixote do lixo com o símbolo X**

Não descarte aparelhos elétricos juntamente com o lixo urbano comum. Descarte em locais de recolha diferenciada. Entre em contacto com o governo municipal para mais informações sobre os sistemas de recolha disponíveis. Os aparelhos elétricos que sejam descartados em aterros ou lixeiras podem provocar a fuga de substâncias perigosas para as águas subterrâneas, contaminando a cadeia alimentar e causando danos à sua saúde e bem-estar. Ao substituir aparelhos velhos por novos, o vendedor é legalmente obrigado a recolher o seu aparelho antigo para descarte apropriado sem custo algum.

**TR AEEE yönetmeliği uyarısı  
Üstünde çarpı işareti olan tekerlekli çöp kutusu simgesinin anlamı**

Bu ürünü ayırma yapılmamış belediye atığı olarak bertaraf etmeyin; ayrı toplama tesislerini kullanın. Mevcut toplama sistemleri ile ilgili bilgi almak için yerel yönetiminizle irtibat kurun. Elektrikli aletlerin çöp sahasına veya araziye atılması durumunda, tehlikeli maddeler yeraltı sularına sızabilir ve besin zincirine karışabilir; bu da sağlığınızı ve zindeliğinizi tehlikeye sokar. Satıcı, eski cihazları yenileriyle değiştirirken, yasal olarak, en azından eski cihazınızı ücretsiz olarak bertaraf etmek için geri almakla yükümlüdür.

EN

**REGISTER THIS PRODUCT ONLINE** \*1 year guarantee as standard plus additional 1 year if you register this Silent\* Mini Lime online with Aspen Pumps. Register online within 28 days of purchase. Terms & conditions apply.

FR

**ENREGISTRER CE PRODUIT EN LIGNE** \*Garantie standard d'1 an, et 1 an supplémentaire si vous enregistrez cette pompe Silent\* Mini Lime en ligne auprès d'Aspen Pumps. Enregistrez-vous en ligne dans les 28 jours à compter de la date d'achat. Les conditions générales s'appliquent.

DE

**REGISTRIEREN SIE DIESES PRODUKT ONLINE** \*1 Jahr Garantie als Standard sowie 1 weiteres Jahr Garantie, wenn Sie diese Silent\* Mini Lime online bei Aspen Pumps registrieren. Die Online-Registrierung muss innerhalb von 28 Tagen ab Kaufdatum erfolgen. Es gelten die Allgemeinen Geschäftsbedingungen.

ES

**REGISTRE ESTE PRODUCTO ONLINE** \*Un año de garantía asegurado más un año extra si registra esta Silent\* Mini Lime en Aspen Pumps online. Registre el producto online en los 28 días siguientes a la compra. Sujeto a términos y condiciones.

IT

**REGISTRAZIONE DEL PRODOTTO ONLINE** \*Un anno di garanzia standard più un anno aggiuntivo se si registra Silent\* Mini Lime online con Aspen Pumps. Effettuare la registrazione online entro 28 giorni dall'acquisto. Si applicano termini e condizioni.

RU

**ЗАРЕГИСТРИРУЙТЕ ЭТО ИЗДЕЛИЕ ОНЛАЙН** \*Стандартная гарантия 1 год плюс 1 год дополнительно, если вы зарегистрируете этот насос Silent\* Mini Lime онлайн в компании Aspen Pumps. Зарегистрируйте онлайн в течение 28 дней с момента покупки. Действуют Положения и условия.

PL

**REJESTRACJA PRODUKTU ONLINE** \*1 rok standardowej gwarancji; dodatkowy rok gwarancji, jeśli pompa Silent\* Mini Lime zostanie zarejestrowana online na stronie Aspen Pumps. Rejestracja należy dokonać online w ciągu 28 dni od daty zakupu. Obowiązują warunki handlowe.

PT

**REGISTRE ESTE PRODUTO ONLINE** \*1 ano de garantia normal mais 1 ano adicional se registar esta Silent\* Mini Lime online na Aspen Pumps. Registe online no prazo de 28 dias a contar da compra. Sujeito aos termos e condições.

NL

**REGISTREER DIT PRODUCT ONLINE** \*Standaard 1 jaar garantie plus 1 jaar extra als u deze Silent\* Mini Lime online registreert bij Aspen Pumps. Registreer online binnen 28 dagen na aankoop. Voorwaarden zijn van toepassing.

TR

**BU ÜRÜNÜ ÇEVİRİMİÇİ KAYDEDİN** \*Bu Silent\* Mini Lime ürünü Aspen Pumps ile çevrimiçi olarak kaydetmeniz durumunda, standart 1 yıl garanti artı 1 yıl ilave garanti sunuluruz. Ürünüüzü, satın aldığınız tarihten itibaren 28 gün içinde çevrimiçi olarak kaydedin. Şartlar ve koşullar geçerlidir.



[www.aspenpumps.com/mini-pumps/silent-mini-lime](http://www.aspenpumps.com/mini-pumps/silent-mini-lime)



[www.aspenpumps.com](http://www.aspenpumps.com)  
reliable | silent | simple

