

Quantité	Description
----------	-------------

1

ALPHA3 15-80 130



Note ! La photo produit peut différer du produit réel

Référence: [99371951](#)

Les circulateurs Grundfos ALPHA3 à haut rendement sont conçus pour la circulation de liquides dans les systèmes de chauffage. Avec un indice de rendement énergétique (EEI) bien inférieur à la norme ErP, ils assurent des économies d'énergie significatives.

L'ALPHA3 est entièrement pilotée avec Grundfos GO Remote via Bluetooth, qui vous assiste pas à pas pour la configuration, la maintenance et la mise en service du circulateur :

- Modes de fonctionnement et de régulation.
- Programmation du démarrage du circulateur, y compris le mode été.
- Processus de purge du circulateur.
- État des avertissements et des alarmes.

Le circulateur est doté de modes de régulation pour radiateurs et planchers chauffants grâce à la fonction AUTOADAPT, qui ajuste en permanence les performances du circulateur en fonction des besoins calorifiques réels, c'est-à-dire de la taille du système et des variations de la demande de chaleur au cours de l'année.

La fonction AUTOADAPT trouve le réglage qui offre un confort optimal en consommant le moins d'énergie possible et rend la mise en service rapide, sûre et facile.

L'ALPHA3 propose également des modes de régulation à pression proportionnelle, à pression constante et à courbe constante, avec un réglage du point de consigne n'importe où entre la courbe maximale et minimale du réglage choisi.

L'ALPHA3 peut aussi communiquer directement avec l'application Grundfos GO Balance, permettant aux installateurs de procéder facilement à l'équilibrage hydraulique des systèmes de chauffage par radiateurs et par le sol.

Avec la fonction de réduction automatique de nuit, le circulateur passe automatiquement du fonctionnement normal au régime nocturne. Le changement dépend de la température du circuit de départ réglée par l'appareil de chauffage.

La conception et les matériaux choisis pour le circulateur contribuent à sa longévité.

Il dispose d'une purge automatique, ce qui facilite la mise en service.

Sa conception compacte, avec une tête de circulateur et un coffret de commande intégré, s'adapte à la plupart des installations communes.

Le circulateur et le moteur forment une unité monobloc sans garniture mécanique.

Les paliers sont lubrifiés par le liquide pompé.

Ces caractéristiques de conception garantissent un fonctionnement ne nécessitant aucun entretien.

Quantité	Description
1	<p>La fonction de protection active contre la marche à sec protège le circulateur contre le fonctionnement à sec au démarrage et en service. En cas de blocage du rotor, le circulateur tente en permanence de redémarrer avec le couple le plus élevé possible.</p> <p>Les corps en fonte sont recouverts d'un revêtement électrolytique pour améliorer la résistance à la corrosion.</p> <p>Le circulateur est entraîné par un moteur synchrone à aimant permanent/stator compact caractérisé par son haut rendement.</p> <p>La vitesse du circulateur est réglée par un convertisseur de fréquence intégré dans le coffret de commande.</p> <p>Des coquilles d'isolation sont fournies avec les circulateurs pour minimiser les pertes de chaleur dans les systèmes de chauffage.</p> <p><b>Liquide:</b> Liquide pompé: Eau Plage température liquide: 2 .. 110 °C Température liquide sélectionnée: 60 °C Densité: 983.2 kg/m<sup>3</sup></p> <p><b>Technique:</b> Débit nominal: 2.14 m<sup>3</sup>/h Hmt nom.: 4.36 m Classe TF: 110 Certifications: VDE,CE,EAC,SEPRO</p> <p><b>Matériaux:</b> Corps de pompe: Fonte EN 1561 EN-GJL-150 ASTM A48M-150B Roue: Composite PES 30% GF + PESU-GF20%</p> <p><b>Installation:</b> Plage température ambiante: 0 .. 40 °C Pression maximale de service: 10 bar Type raccordement: G Taille du raccordement: 1 inch Pression nominale pour le raccordement: PN 10 Entraxe: 130 mm</p> <p><b>Donnée électrique:</b> Puissance d'entrée minimum - P1: 3 W Puissance absorbée P1: 50 W Fréquence d'alimentation: 50 / 60 Hz Tension nominale: 1 x 230 V Intensité maximum consommée: 0.04 .. 0.44 A Indice de protection (IEC 34-5): X4D Classe d'isolation (CEI 85): F Protection moteur intégrée: AUCUN</p> <p><b>Autres:</b> Energie (EEL): 0.18 Position de la boîte à bornes: 6H Poids net: 1.73 kg Poids brut: 1.89 kg</p>



Nom Société:

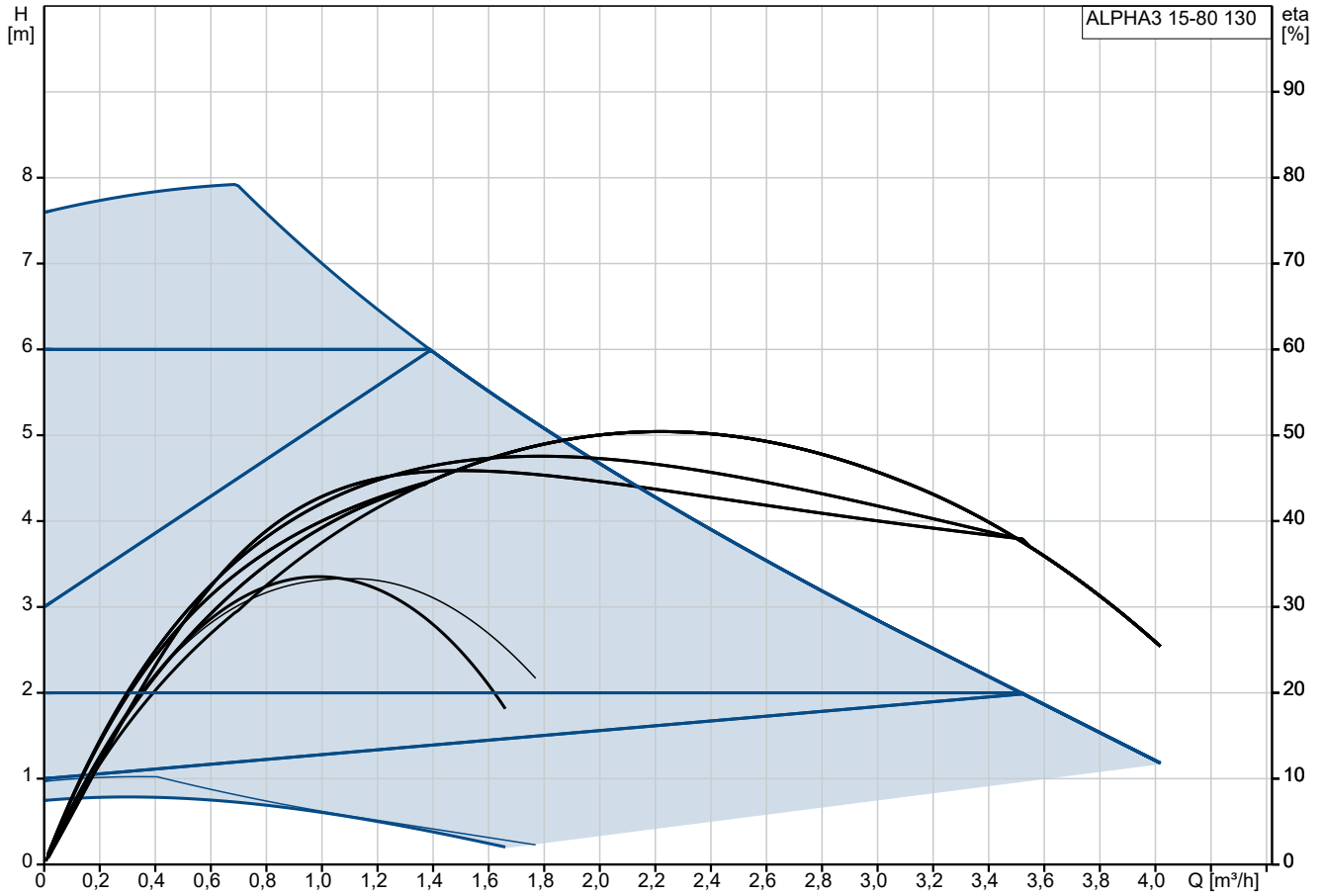
Créé par:

Téléphone:

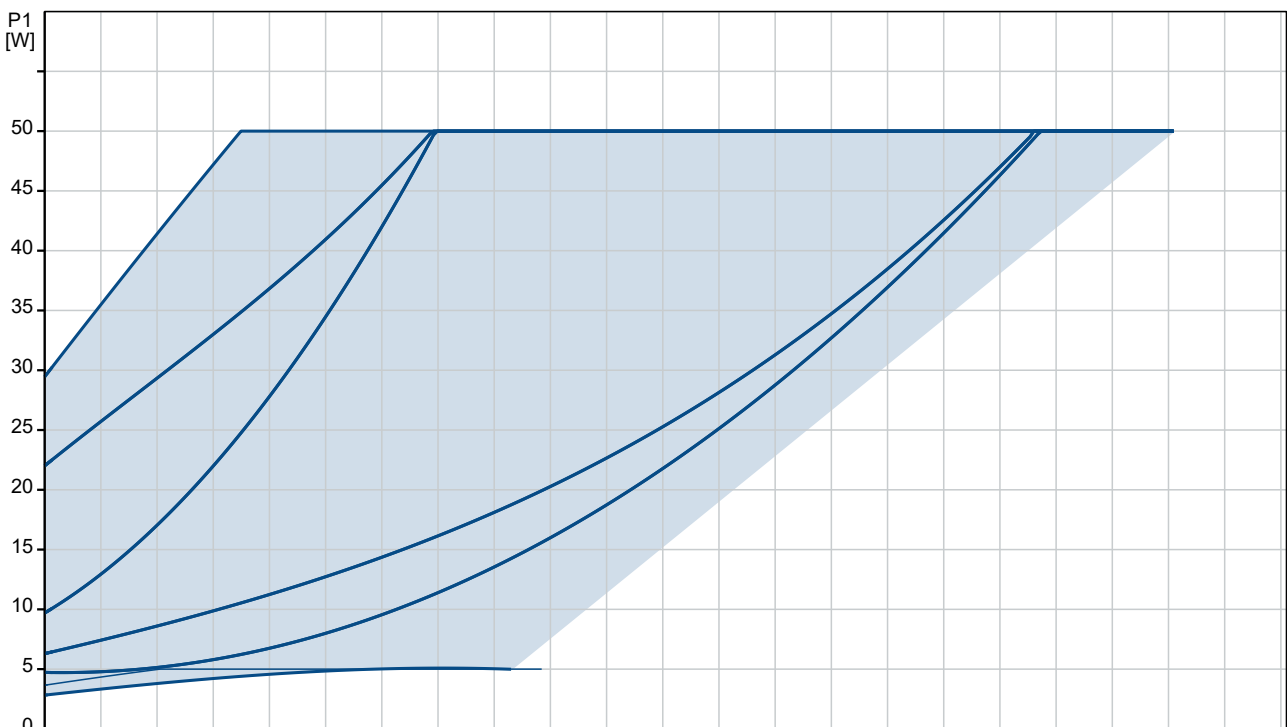
Date: 17/05/2024

Quantité	Description
1	Volume d'expédition: 0.004 m3 N° VVS danois: 380474080 N° RSK suédois: 5758788 N° NRF norvégien: 9043175 Pays d'origine: DK Code douanier: 84137030

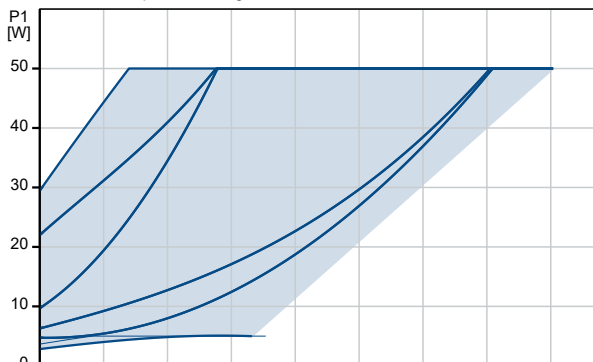
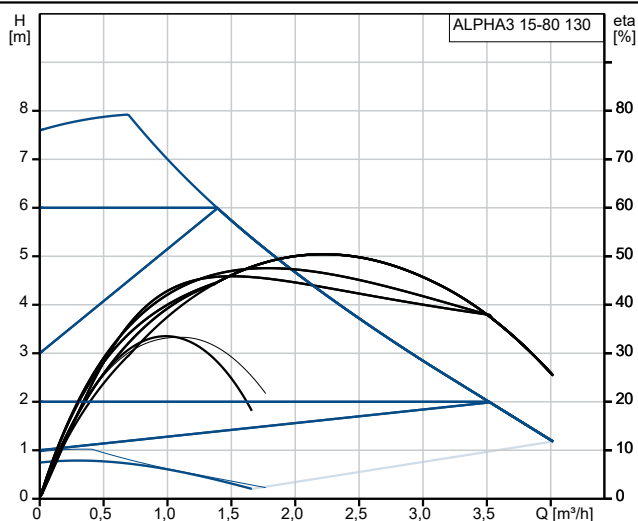
## 99371951 ALPHA3 15-80 130



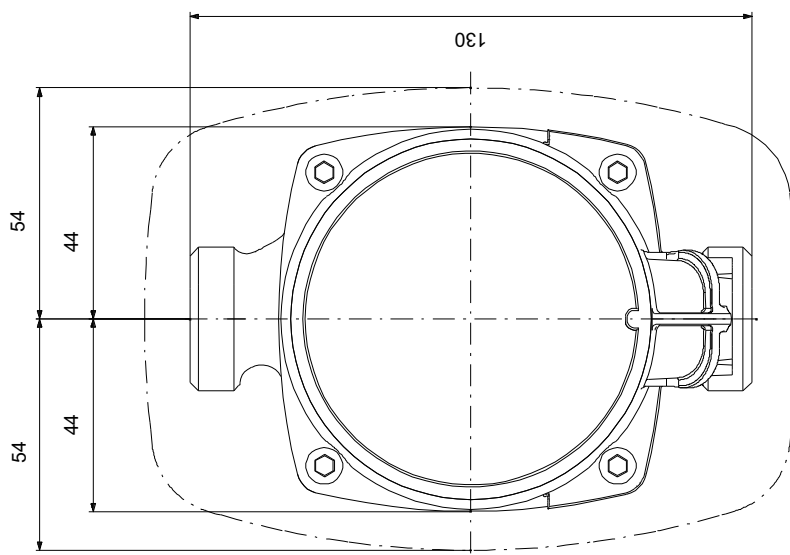
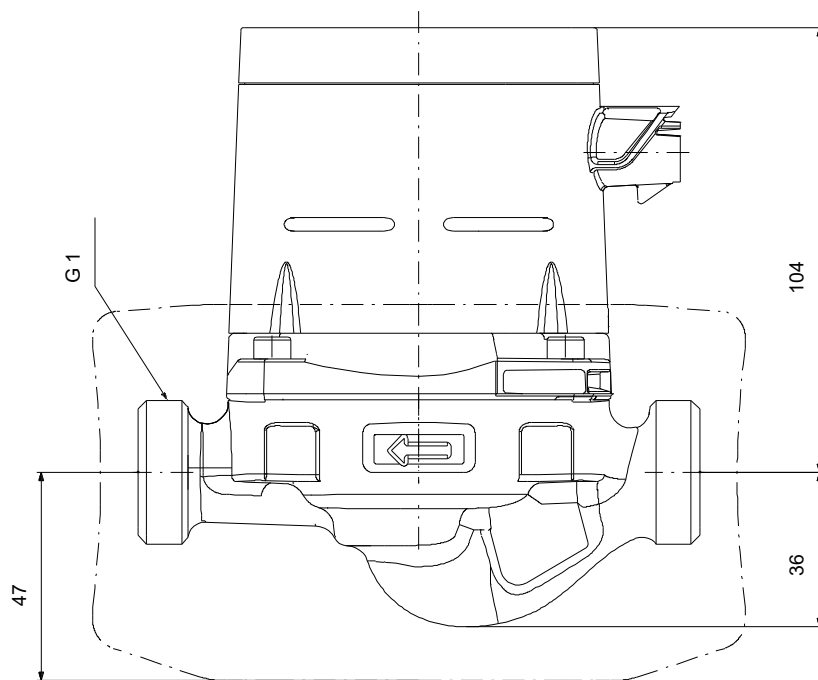
Liquide pompé = Eau  
 T° liquide pendant le fonctionnement = 60 °C  
 Masse volumique = 983.2 kg/m³



Description	Valeur
<b>Information générale:</b>	
Nom produit:	ALPHA3 15-80 130
Code article:	99371951
Numéro EAN::	5713828026545
<b>Technique:</b>	
Débit nominal:	2.14 m³/h
Hmt nom.:	4.36 m
Hauteur max.:	80 dm
Classe TF:	110
Certifications:	VDE,CE,EAC,SEPRO
Modèle:	B
<b>Matériaux:</b>	
Corps de pompe:	Fonte
Corps de pompe:	EN 1561 EN-GJL-150
Corps de pompe:	ASTM A48M-150B
Roue:	Composite
Roue:	PES 30% GF + PESU-GF20%
<b>Installation:</b>	
Plage température ambiante:	0 .. 40 °C
Pression maximale de service:	10 bar
Type raccordement:	G
Taille du raccordement:	1 inch
Pression nominale pour le raccordement:	PN 10
Entraxe:	130 mm
<b>Liquide:</b>	
Liquide pompé:	Eau
Plage température liquide:	2 .. 110 °C
Température liquide sélectionnée:	60 °C
Densité:	983.2 kg/m³
<b>Donnée électrique:</b>	
Puissance d'entrée minimum - P1:	3 W
Puissance absorbée P1:	50 W
Fréquence d'alimentation:	50 / 60 Hz
Tension nominale:	1 x 230 V
Intensité maximum consommée:	0.04 .. 0.44 A
Indice de protection (IEC 34-5):	X4D
Classe d'isolation (CEI 85):	F
Protection moteur intégrée:	AUCUN
Protection thermique:	ELEC
<b>Commandes:</b>	
Nuit automatique:	Y
<b>Autres:</b>	
Energie (EEI):	0.18
Position de la boîte à bornes:	6H
Poids net:	1.73 kg
Poids brut:	1.89 kg
Volume d'expédition:	0.004 m³
N° VVS danois:	380474080
N° RSK suédois:	5758788
N° NRF norvégien:	9043175
Pays d'origine:	DK
Code douanier:	84137030

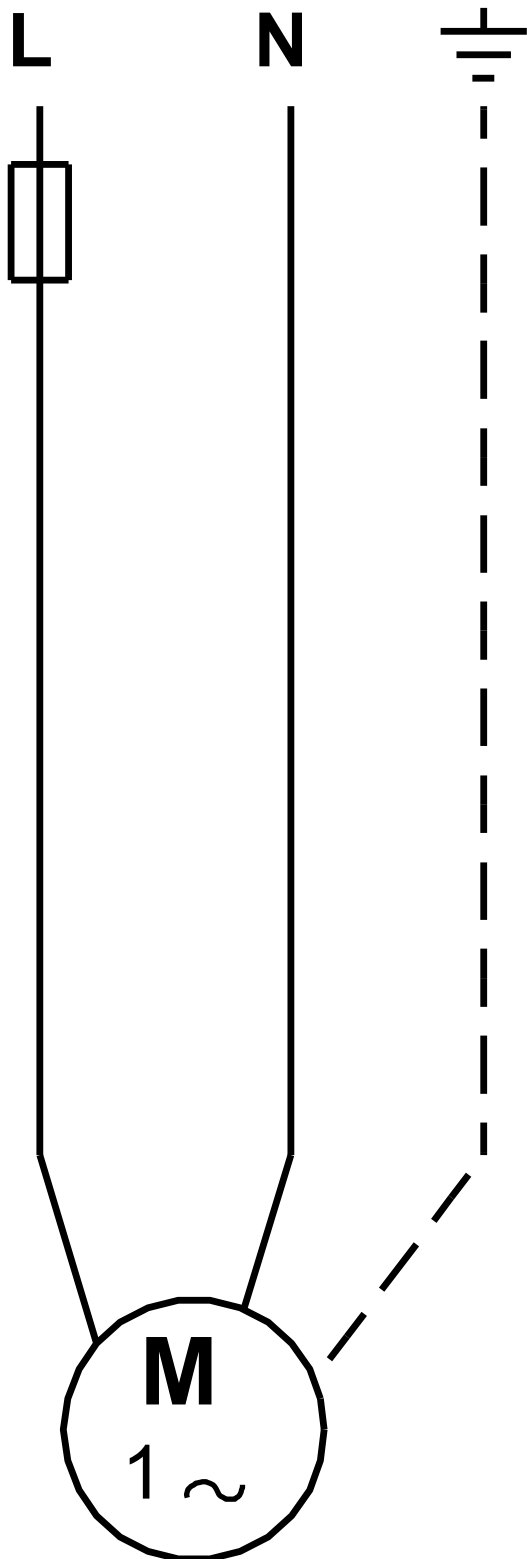


## 99371951 ALPHA3 15-80 130



Remarque: toutes les unités sont en [mm] à moins que d'autres unités soient énoncées.  
Mise en garde: ce dessin d'encombrement simplifié ne montre pas tous les détails.

99371951 ALPHA3 15-80 130



Note ! Toutes les unités sont en [mm] sauf précision contraire.

