

Aquapresso



Stabilisation de la pression pour eau potable

Stabilisation de la pression pour eau potable

*Engineering
GREAT Solutions*

Aquapresso

Vases d'expansion à charge de gaz fixe pour systèmes d'eau potable. La vessie étanche est fabriquée en caoutchouc butyle qualité alimentaire. Les vases offrent une solution unique au niveau potabilité grâce à l'option de passage intégral du volume d'eau.



Caractéristiques principales

- > **Vessie en butyle airproof étanche à l'air dépassant les exigences de la norme EN 13831**
- > **Gamme de tailles disponibles selon les besoins**
de 8L à 5000L
- > **Conception simple et robuste**
Fonctionne sans alimentation auxiliaire
- > **Excellente élasticité**
Grâce à la charge de gaz fixe

Caractéristiques techniques

Applications:

Installations d'eau chaude sanitaire, installations de surpression, teneur en chlorure max.
125 mg/l (70 °C), 250 mg/l (45 °C).

Classe de pression:

Pression mini. admissible, PSmin: 0 bar
Pression maxi. admissible, PS:
voir les articles
Valeur limite pour les maintiens de pression (p0), Réglage d'usine: 4 bar

Température:

Température maxi. autorisée, TS: 120 °C
Température mini. autorisée, TSmin: -10 °C
Température de vessie maxi. autorisée, TB: 70 °C
Température de vessie mini. autorisée, TBmin: 5 °C

Matériaux:

Acier, couleur béryllium.
Raccord(s) inox.

Transport et stockage:

Hors gel, endroits secs

Normes:

Construit selon la norme PED 2014/68/EU.

Fonction, Équipement, Spécificité

- Vessie en butyle airproof étanche à l'air dépassant les exigences de la norme EN 13831 et conforme à la norme de fabrication PNEUMATEX, interchangeable (AG, AGF).
- Hydrowatch pour indication permanente du bon état de la vessie (ADF, AUF, AGF).
- Passage intégral du volume d'eau flowfresh (ADF, AUF, AGF).
- Regard d'inspection endoscopique pour contrôles internes (AU, AUF), deux trous d'homme à bride pour inspections internes (AG, AGF).
- Vase sur pieds pour installation verticale (AU, AUF, AG, AGF). Patte d'accrochage pour fixation murale (AD, ADF).



vert = OK
rouge = fuite vessie

Aquapresso dans des installations d'eau chaude sanitaire (ECS)

Les Aquapresso économisent en ECS de l'eau potable précieuse. L'eau d'expansion n'est plus perdue par le biais de la soupape de sécurité, elle est au contraire absorbée par l'Aquapresso. Le réglage correct de la pression de gonflage est déterminant pour une exploitation parfaite et à faible usure.

Autorisations

Les Aquapresso sont conçus pour des systèmes d'eau potable. Comme il n'existe encore aucune norme uniformisée, veuillez tenir compte des autorisations relatives à l'eau potable de chaque pays lors de votre sélection. Celles-ci sont décisives pour l'emploi d'Aquapresso à passage intégral du volume d'eau flowfresh ou d'Aquapresso sans circulation.

Calcul

Pression de gonflage

$$p_0 = p_a - 0,3 \text{ bar}$$

La pression de gonflage de l'Aquapresso est réglée au minimum à 0,3 bar en dessous de la pression initiale p_a .

Pression initiale

$$p_a = p_{FL}$$

La pression initiale correspond à la pression en fonctionnement p_{FL} . Elle doit être tenue constante dans la conduite d'eau froide par le montage d'un régulateur de pression.

Soupape de sécurité

La pression stabilisée p_R dans le réseau d'eau potable ne doit pas dépasser 80% de la pression d'ouverture de la soupape de sécurité.

$$p_{sv} = \frac{p_R}{0,8}$$

Volume nominal

V_{hs} est le volume nominal du ballon d'ECS.
e (60 °C, tableau 1)

$$VN = V_{hs} \cdot e \cdot \frac{(p_{sv} + 0,5) \cdot (p_0 + 1,3)}{(p_0 + 1) \cdot (p_{sv} - p_0 - 0,8)}$$

Sélection rapide

Montée en température 10°C à 60°C

psv [bar]	p0 4,0 bar pa 4,3 bar				p0 3,0 bar pa 3,3 bar			
	6	7	8	10	6	7	8	10
Vhs [litre]	Volume nominal VN [litre]							
50	8	8	8	8	8	8	8	8
80	8	8	8	8	8	8	8	8
100	12	8	8	8	8	8	8	8
150	18	12	8	8	8	8	8	8
180	18	12	12	8	8	8	8	8
200	25	12	12	8	12	8	8	8
250	25	18	12	12	12	12	8	8
300	35	18	18	12	18	12	12	12
400	50	25	25	18	18	18	12	18
500	50	35	25	25	25	18	18	25
600	80	50	35	25	35	25	18	25
700	80	50	35	35	35	25	25	25
800	80	50	50	35	35	35	25	25
900	140	80	50	35	50	35	35	35
1000	140	80	50	50	50	35	35	35

Exemple

$V_{hs} = 200$ litres
 $p_a = 3,3$ bar
 $p_{sv} = 10$ bar

Sélectionné :

Aquapresso ADF 8.10 avec passage intégral du volume d'eau
 $p_0 = 3$ bar
Réduire la pression de gonflage P_0 réglée en usine de 4 bar à 3 bar !

Aquapresso pour les installations de surpression

Les Aquapresso dans des installations de surpression stabilisent le réseau d'eau potable et diminuent les fréquences d'enclenchement. Ils peuvent être montés soit côté aspiration soit côté refoulement. Le côté aspiration doit toujours être déterminé avec la compagnie des eaux.

Aquapresso A...F avec bypass

Si pour l'Aquapresso A...F à circulation le débit volumétrique max. q_{max} est supérieur au débit nominal q_N , l'Aquapresso doit alors être installé avec une soupape de dérivation. La soupape de dérivation doit être conçue pour la quantité d'eau différentielle avec une vitesse d'écoulement de 2 m/s. Voir Exemple d'application ou Montage, Exploitation.

Calcul

Aquapresso du côté aspiration

Calcul selon DIN 1988 T5

q_{\max} m ³ /h	VN litre	qN Débit nominal
≤ 7	≥ 300	selon fiche technique
< 7 ≤ 15	≥ 500	
> 15	≥ 800	

Aquapresso pour amortissement antibiérier

La thématique est très complexe et compliquée. Nous recommandons de faire effectuer le calcul par un bureau d'ingénieurs spécialisé.

Aquapresso du côté refoulement

Calcul VN selon DIN 1988 T5 pour limiter les fréquences d'enclenchement

$$VN = 0,33 \cdot q_{\max} \cdot \frac{pa + 1}{(pa - pe) \cdot s \cdot n}$$

s Fréquences d'enclenchement | 1/h

Fréquences d'enclenchement 1/h	Puissance de la pompe kW
20	≤ 4,0
15	≤ 7,5
10	> 7,5

Calcul VN selon le volume d'accumulation V entre pression d'enclenchement et pression

$$VN = q \cdot \frac{(pe + 1) \cdot (pa + 1)}{(p0 + 1) \cdot (pa - pe)}$$

n = Nombre de pompes

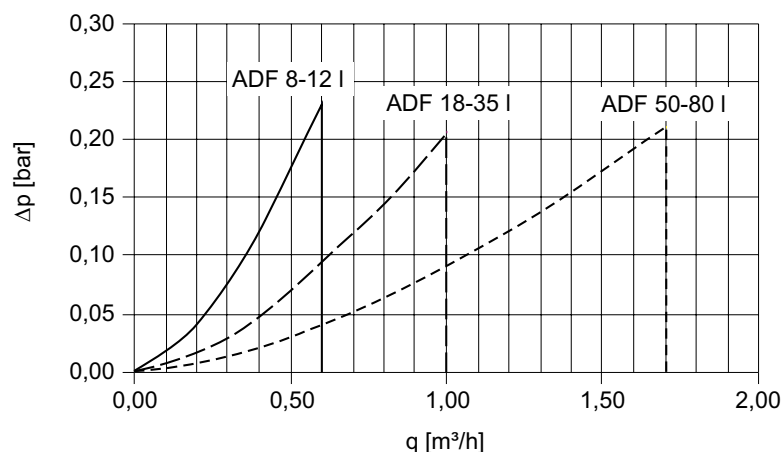
pe = Pression d'enclenchement

pa = Pression de coupure

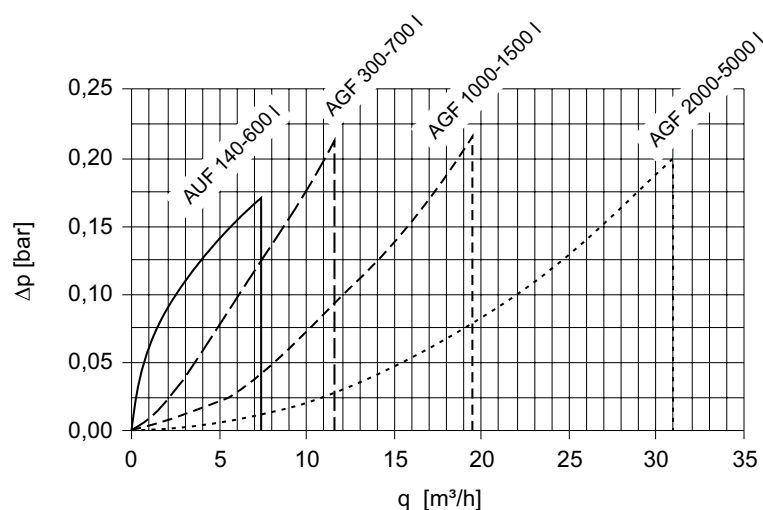
q_{max} = Débit volumétrique maxi. pompe

Abaque

Env. perte de charge Δp – Aquapresso ADF



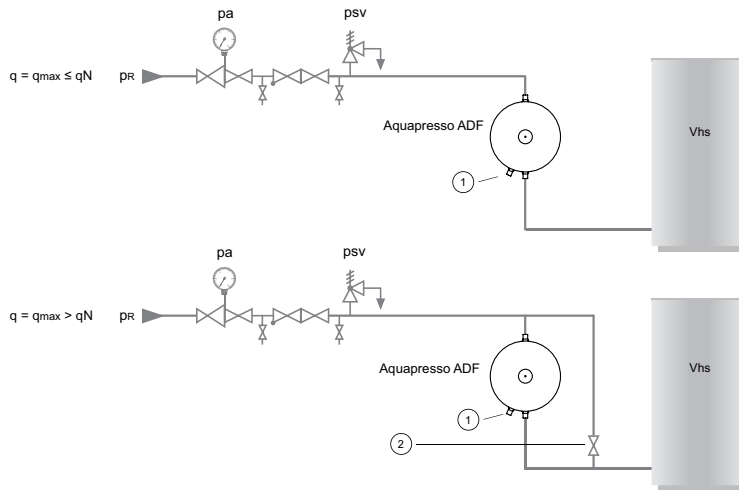
Env. perte de charge Δp – Aquapresso AUF, AGF



Exemple d'application

Aquapresso ADF

à passage intégral du volume d'eau d'alimentation dans une installation d'ECS
(à adapter aux exigences réglementaires locales)



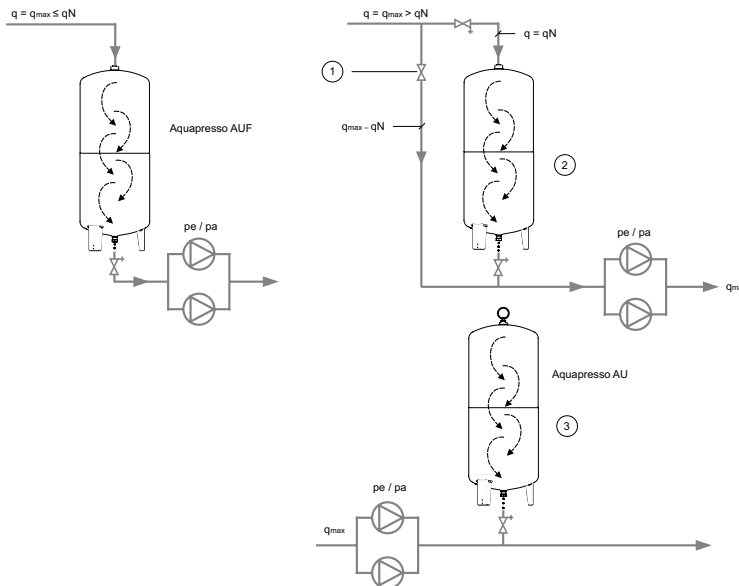
Aquapresso ADF

Pour l'Aquapresso ADF, le passage peut avoir lieu par le haut ou par le bas, l'hydrowatch étant toujours en bas.

1. Hydrowatch
2. Soupape de dérivation ouverte, retirez la manette

Aquapresso AUF/AU

dans une installation de surpression
(à adapter aux exigences réglementaires locales)



Aquapresso AUF

du côté amont; circulation du haut vers le bas

Aquapresso AU

du côté refoulement; pas de circulation

1. Soupape de dérivation ouverte, retirez la manette
2. p_0 valeur inférieure d'au moins 0,5 bar à la pression minimale d'alimentation
3. $p_0 = 0,9 \cdot$ pression d'enclenchement de la pompe pour charge maximale, valeur inférieure d'au moins 0,5 bar à la pression d'enclenchement

Aquapresso A...F

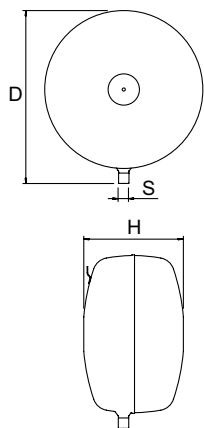
DN Soupape de dérivation pour V_{max}

V_{max} m^3/h	0,6	1,0	1,7	3,0	7,3	11,5	15,0	19,5	25,0	31,0	40,0	50,0
	DN Bypass											
ADF 8-12	•	•	•	•	•	•	•	•	•	•	•	•
ADF 18-35	•	•	•	•	•	•	•	•	•	•	•	•
ADF 50-80	•	•	•	•	•	•	•	•	•	•	•	•
AUF 140-500	•	•	•	•	•	•	•	•	•	•	•	•
AGF 700	•	•	•	•	•	•	•	•	•	•	•	•
AGF 1000-1500	•	•	•	•	•	•	•	•	•	•	•	•
AGF 2000-5000	•	•	•	•	•	•	•	•	•	•	•	•

Aquapresso recommande avec un plus grand débit

$V \leq V_D$ pas de Bypass nécessaire

Articles

**Aquapresso AD**

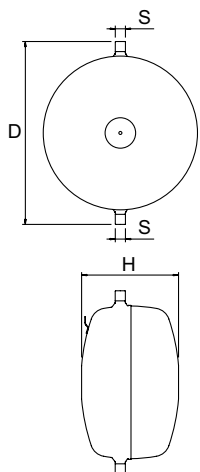
En forme de disque.

Raccordements hydrauliques en partie inférieure du vase.

Type	VN [l]	PS _{CH} [bar]	D	H**	m [kg]	S	EAN	No d'article
10 bar (PS)								
AD 8.10	8	10	314	166	3,8	R1/2	7640148633772	711 1000
AD 12.10	12	10	352	201	5,1	R1/2	7640148633789	711 1001
AD 18.10	18	10	393	224	6,5	R3/4	7640148633796	711 1002
AD 25.10	25	10	436	251	8,2	R3/4	7640148633802	711 1003
AD 35.10	35	10	485	280	10,1	R3/4	7640148633819	711 1004
AD 50.10	50	10	536	317	12,6	R1	7640148633826	711 1005
AD 80.10	80	10	636	347	16,9	R1	7640148633833	711 1006

VN = Volume nominal

**) Tolérance 0 /+35.

**Aquapresso ADF**

En forme de disque.

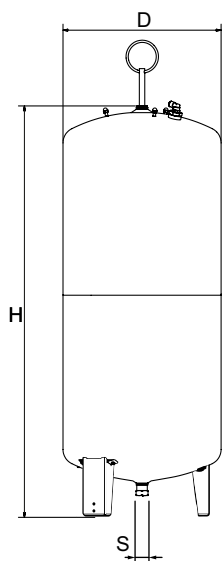
Raccordements hydrauliques en partie supérieure et inférieure du vase.

Passage intégral du volume d'eau flowfresh.

Type	VN [l]	PS _{CH} [bar]	D	H**	m [kg]	S	qN [m³/h]	EAN	No d'article
10 bar (PS)									
ADF 8.10	8	10	345	166	4	2x R1/2	0,6	7640148633840	711 2000
ADF 12.10	12	10	386	201	5,3	2x R1/2	0,6	7640148633857	711 2001
ADF 18.10	18	10	430	224	6,6	2x R3/4	1,0	7640148633864	711 2002
ADF 25.10	25	10	472	251	8,5	2x R3/4	1,0	7640148633871	711 2003
ADF 35.10	35	10	521	280	10,4	2x R3/4	1,0	7640148633888	711 2004
ADF 50.10	50	10	587	317	13	2x R1	1,7	7640148633895	711 2005
ADF 80.10	80	10	687	347	17,4	2x R1	1,7	7640148633901	711 2006

VN = Volume nominal

**) Tolérance 0 /+35.

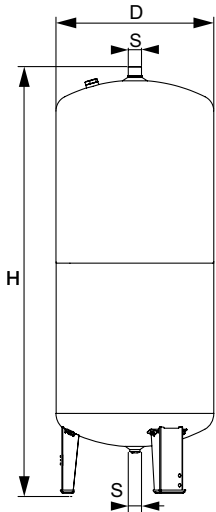
**Aquapresso AU**

Modèle cylindrique et élargi.

Type	VN [l]	PS _{CH} [bar]	D	H	H***	m [kg]	S	EAN	No d'article
10 bar (PS)									
AU 140.10	140	10	420	1274	1523	33	R1 1/4	7640148633918	711 1007
AU 200.10	200	10	500	1330	1566	41	R1 1/4	7640148633925	711 1008
AU 300.10	300	10	560	1451	1694	60	R1 1/4	7640148633932	711 1009
AU 400.10	400	7,5	620	1499	1761	70	R1 1/4	7640148633949	711 1010
AU 500.10	500	6	680	1588	1859	90	R1 1/4	7640148633956	711 1011
AU 600.10	600	5	740	1596	1872	108	R1 1/4	7640148633963	711 1012

VN = Volume nominal

***) Hauteur maxi. lorsque le vase est incliné.



Aquapresso AUF

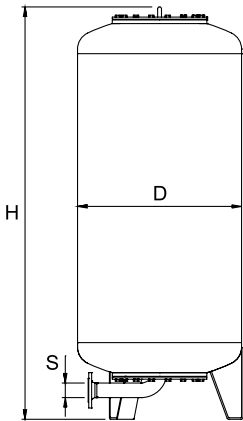
Modèle cylindrique et élancé.

Passage intégral du volume d'eau flowfresh.

Type	VN [l]	PS _{CH} [bar]	D	H	H ^{***}	m	S	qN [m ³ /h]	EAN	No d'article
10 bar (PS)										
AUF 140.10	140	10	420	1274	1562	34	2x R1 1/4	7,3	7640148633970	711 2007
AUF 200.10	200	10	500	1330	1577	42	2x R1 1/4	7,3	7640148633987	711 2008
AUF 300.10	300	10	560	1451	1711	61	2x R1 1/4	7,3	7640148633994	711 2009
AUF 400.10	400	7,5	620	1499	1773	71	2x R1 1/4	7,3	7640148634007	711 2010
AUF 500.10	500	6	680	1588	1870	91	2x R1 1/4	7,3	7640148634014	711 2011

VN = Volume nominal

***) Hauteur maxi. lorsque le vase est incliné.



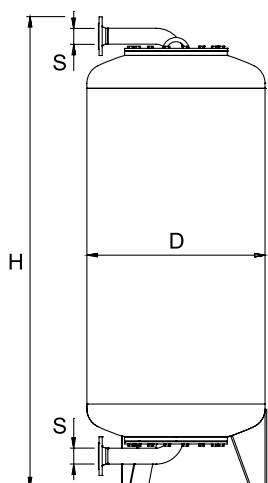
Aquapresso AG

Modèle cylindrique et élancé.

Type	VN [l]	PS _{CH} [bar]	D	H ^{**}	H ^{***}	m	S EN 1092- 1	EAN	No d'article
10 bar (PS)									
AG 700.10	700	4,2	750	1901	1936	250	DN 50	7640148634038	711 1013
AG 1000.10	1000	3	850	2070	2126	340	DN 65	7640148634045	711 1014
AG 1500.10	1500	2	1016	2253	2328	460	DN 65	7640148634052	711 1015
AG 2000.10	2000	-	1016	2773	2826	760	DN 80	7640148634069	711 1020
AG 3000.10	3000	-	1300	2871	2955	920	DN 80	7640148634076	711 1017
AG 4000.10	4000	-	1300	3518	3580	1060	DN 80	7640148634083	711 1018
AG 5000.10	5000	-	1300	4161	4202	1180	DN 80	7640148634090	711 1019
16 bar (PS)									
AG 300.16	300	10	500	1824	1839	180	DN 50	7640148634175	711 3000
AG 500.16	500	6	650	1879	1906	250	DN 50	7640148634182	711 3001
AG 700.16	700	4,2	750	1954	1988	290	DN 50	7640148634199	711 3002
AG 1000.16	1000	3	850	2103	2159	390	DN 65	7640148634205	711 3003
AG 1500.16	1500	2	1016	2256	2331	520	DN 65	7640148634212	711 3004
AG 2000.16	2000	-	1016	2792	2845	840	DN 80	7640148634229	711 3009
AG 3000.16	3000	-	1300	2898	2982	1000	DN 80	7640148634236	711 3006
AG 4000.16	4000	-	1300	3543	3607	1170	DN 80	7640148634243	711 3007
AG 5000.16	5000	-	1300	4188	4230	1310	DN 80	7640148634250	711 3008

VN = Volume nominal

***) Hauteur maxi. lorsque le vase est incliné.



Aquapresso AGF

Modèle cylindrique et élancé.

Passage intégral du volume d'eau flowfresh.

Type	VN [l]	PS _{CH} [bar]	D	H**	H***	m [kg]	S EN 1092-1	qN [m³/h]	EAN	No d'article
10 bar (PS)										
AGF 700.10	700	4,2	750	1970	2062	260	2xDN 50	11,5	7640148634106	711 2013
AGF 1000.10	1000	3	850	2171	2310	355	2xDN 65	19,5	7640148634113	711 2014
AGF 1500.10	1500	2	1016	2354	2510	475	2xDN 65	19,5	7640148634120	711 2015
AGF 2000.10	2000	-	1016	2925	3084	775	2xDN 80	31,0	7640148634137	711 2020
AGF 3000.10	3000	-	1300	3022	3228	935	2xDN 80	31,0	7640148634144	711 2017
AGF 4000.10	4000	-	1300	3668	3839	1080	2xDN 80	31,0	7640148634151	711 2018
AGF 5000.10	5000	-	1300	4313	4459	1200	2xDN 80	31,0	7640148634168	711 2019
16 bar (PS)										
AGF 300.16	300	10	500	1891	1947	200	2xDN 50	11,5	7640148634267	711 4000
AGF 500.16	500	6	650	1946	2021	270	2xDN 50	11,5	7640148634274	711 4001
AGF 700.16	700	4,2	750	1970	2062	300	2xDN 50	11,5	7640148634281	711 4002
AGF 1000.16	1000	3	850	2218	2354	410	2xDN 65	19,5	7640148634298	711 4003
AGF 1500.16	1500	2	1016	2371	2526	540	2xDN 65	19,5	7640148634304	711 4004
AGF 2000.16	2000	-	1016	2941	3099	860	2xDN 80	31,0	7640148634311	711 4009
AGF 3000.16	3000	-	1300	3046	3252	1040	2xDN 80	31,0	7640148634328	711 4006
AGF 4000.16	4000	-	1300	3691	3863	1195	2xDN 80	31,0	7640148634335	711 4007
AGF 5000.16	5000	-	1300	4336	4482	1335	2xDN 80	31,0	7640148634342	711 4008

VN = Volume nominal

***) Tolérance 0 /-100.

***) Hauteur maxi. lorsque le vase est incliné.

Caractéristiques techniques – Testeur de pression

Applications:

Installations de chauffage, installations solaires, eau potable et installations de refroidissement.

Utilisation dans les installations conformément aux normes EN 12828, SWKI 93-1.

Fonctions:

Contrôle de la pression de gonflage des vases. Automatisation ON / OFF. Calibrage automatique.

Pression:

Pression mini. autorisée, PSmin: 0 bar

Pression maxi. autorisée, PS: 10 bar

Température:

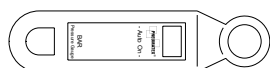
Température maxi. autorisée, TS: 120 °C

Température mini. autorisée, TSmin: -10 °C

Matériaux:

Boîtier résistant en matière synthétique.

Articles



Testeur de pression DME

Type	PS [bar]	m [kg]	EAN	No d'article
DME	10	0,3	7640148638593	500 1048