

Nous mesurons.



## Contrôleur de CO ambient & Détecteur de monoxyde de carbone ambient

Pour la sécurité et la maintenance

testo 315-1

testo 315-2

testo 317-3

testo 317-1



# Appareil de diagnostic des installations gaz atmosphériques

## testo 315-1

Contrôleur de sécurité, avec pile et protocole d'étalonnage

Réf. 0632 0315



Le testo 315-1 vous offre toutes les fonctions nécessaires à l'entretien d'une chaudière murale atmosphérique.

Parallèlement aux mesures de tirage, de pression, de température ou de courant d'ionisation, la mesure de CO ambiant est en permanence effectuée. Vous maintenez toujours à l'esprit cette mesure de sécurité.



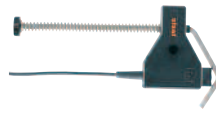
- Mise en garde contre intoxication due au CO
- 3 seuils d'alarmes programmables
- Alarme acoustique et optique
- Mise à zéro automatique
- 2 entrées pour comparer les températures départ/retour
- Compensation des variations de température
- TopSafe étui de protection étanche, antichoc et anti-salissure (option)

Capteur(s)	ppm CO	hPa	hPa	°C	µA
Etendue	0 ... +2.000 ppm CO	-200 ... +200 hPa	-40 ... +40 hPa	-40 ... +600 °C	-100 ... +100 µA
Précision ±1 Digit	±10 ppm CO (0 ... +100 ppm CO) ±10% v.m. (+100 ... +2000 ppm CO)	±0.5 hPa (-49.9 ... +49.9 hPa) ±1.5 hPa (-200 ... -50 hPa) ±1.5 hPa (+50 ... +200 hPa)	±1.5% v.m. (-40 ... -3 hPa) ±1.5% v.m. (+3 ... +40 hPa) ±0.03 hPa (-2.99 ... +2.99 hPa)	±0.5 °C (0 ... +99 °C) ±0.5% v.m. (+100 ... +600 °C)	±3 µA
Résolution	1 ppm CO	0.1 hPa	0.01 hPa	0.1 °C	1 µA

### Données techniques générales

Temp. de stock.	-20 ... +50 °C	Poids	400 g
Temp. d'utilisation	+5 ... +45 °C	Dimensions	215 x 68 x 47 mm
Affichage	LCD 2 lignes	Matériaux du boîtier	ABS
Type de pile	Pile 9V	Garantie	Appareil de mesure: 2 ans Conditions de garantie, voir sur <a href="http://www.testo.fr">www.testo.fr</a>
Autonomie	16 h		

### Accessoire(s)

Sonde(s) testo 315-1	Dimensions Sonde tuyau/Pointe sonde tuyau	Etendue de mesure	Précision	t <sub>99</sub>	Réf.
Set pression pour pression gaz et tirage :					0554 3150
Sonde velcro pour tuyau, pour mesure de température sur des tuyaux de diamètre maximum 120 mm, Tmax +120 °C, Cordon droit fixe		-50 ... +120 °C	Classe 1	90 sec.	0628 0020
Sonde tuyau avec tête de mes. interchangeable pour Ø de conduits de 5...65 mm, étend. de mes. à courte durée jusqu'à +280 °C (TC type K), Cordon droit fixe		-60 ... +130 °C	Classe 2*	5 sec.	0602 4592



# Contrôleur CO ambiant

## testo 315-2

testo 315-2, contrôleur CO ambiant avec pile et protocole d'étalonnage

Réf. 0632 0317



Avec le testo 315-2, vous mettez en évidence la présence ou non de CO dans une pièce. Même les plus faibles concentrations de ce gaz hautement toxique seront mesurées. Vous pourrez simplement vérifier si les gaz de combustion sont correctement évacués.

- Mise en garde contre intoxication due au CO
- Seuil d'alarme réglable
- Alarme acoustique et optique
- Ajustement de zéro automatique
- Documentation de données sur site avec imprimante (option)
- TopSafe étui de protection étanche, antichoc et anti-salissures (option)

Capteur	ppm CO
Etendue	0 ... +2.000 ppm CO
Précision ±1 Digit	±10 ppm CO (0 ... +100 ppm CO) ±10% v.m. (+100 ... +2.000 ppm CO)
Résolution	1 ppm CO

### Données techniques générales

Seuils d'alarmes	50/100/500 ppm (réglage d'usine)
Mise à zéro	Mise sous tension automatique
Temp. d'utilisation	+5 ... +45 °C
Temp. de stock.	-20 ... +50 °C
Affichage	LCD 2 lignes
Type de pile	Pile 9V

Poids	400 g
Dimensions	215 x 68 x 47 mm
Matériaux du boîtier	ABS
Garantie	Appareil de mesure: 2 ans Conditions de garantie, voir sur <a href="http://www.testo.fr">www.testo.fr</a>

### Accessoire(s) testo 315-1 / testo 315-2

Réf.

#### Accessoires et pièces de rechange

Accu 9V pour appareil, en remplacement de la pile	200515 0025	
Chargeur pour accu 9V, pour charge externe des accus 200515 0025	0554 0025	
Filtres de rechange (X10), Sonde pour mesure de CO	0554 0040	

#### Transport et protection

TopSafe avec support	0516 0443	
Etui de transport, pour sécuriser le stockage de l'appareil de mesure	0516 0191	
Mallette de transport (ABS), pour le transport et la protection de l'appareil et des accessoires	0516 3120	

#### Imprimante(s) et accessoire(s)

Imprimante testo avec interface infrarouge sans fil, 1 rouleau de papier thermique et 4 piles	0554 0549	
Chargeur rapide pour accumulateurs avec contrôle de l'état de charge livré avec 4 accus Ni-MH inclus comportant une prise internationale, 100-240V, 300mA, 50/60Hz	0554 0610	
Papier thermique pour imprimante (6 rouleaux), longue durée de vie, conservation des données à long terme jusqu'à 10 ans	0554 0568	

#### Certificat(s) d'étalonnage

Certificat d'étalonnage raccordé en combustion, pts d'étalonnage O <sub>2</sub> 1,5 %; CO 100 et 1000 ppm; NO 500 ppm; NO <sub>2</sub> 80 ppm; SO <sub>2</sub> 100 ppm et 150°C	0520 0013	
Certificat d'étalonnage raccordé en CO, Sonde CO; pts d'étalonnage 0; 80 ppm	0520 0039	

## Indicateur alarme CO ambiant

### testo 317-3

testo 317-3, indicateur de CO livré complet avec étui cuir, kit oreillette, dragonne et protocole d'étalonnage

Réf. 0632 3173



L'indicateur de CO ambiant testo 317-3 signale toute présence de monoxyde de carbone par une alarme sonore et visuelle. Un appareil indispensable lors de vos opérations de maintenance de chaudières.

- Capteur CO garanti 3 ans
- Sans phase de calibration, opérationnel de suite
- Seuils d'alarmes réglables
- Cellule électrochimique non sensible au solvant

#### Données techniques générales

Etendue	0 ... +1999 ppm
Précision ±1 Digit	±10 ppm (0 ... +99 ppm) ±10 % (+100 ... +499 ppm) ±20 % (>+500 ppm)
Résolution	1 ppm
Temp. d'utilisation	-5 ... +45°C

Type de pile	2 piles mignon AAA
Autonomie	150 h (sans signal sonore en continu)
Tps de réponse	40 sec.
Garantie	Appareil : 2 ans Capteur : 3 ans

## Détecteur de refoulement

### testo 317-1

testo 317-1, détecteur de fuites de gaz de combustion avec sonde flexible et pile

Réf. 0632 3170



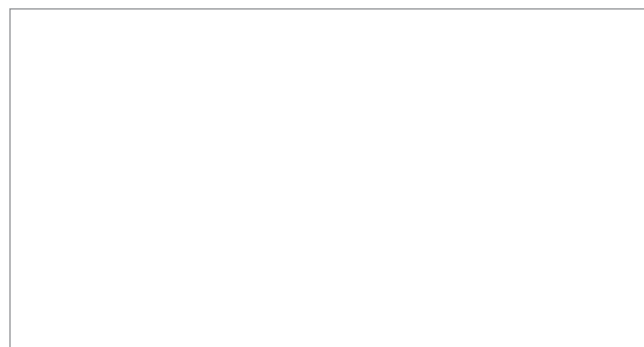
Le détecteur de refoulement testo 317-1 met en évidence une fuite sur les gaz de combustion. L'appareil donne automatiquement une alarme optique et sonore. Aucun contrôle visuel sur l'appareil n'est ainsi nécessaire. La sonde flexible (col de cygne) permet une utilisation dans les endroits les plus étroits.

- Détection sûre de fuites de gaz de combustion ou refoulement
- Tige de sonde flexible pour accéder derrière les conduits
- Alarme optique et acoustique

#### Données techniques générales

Milieu de mesure	Air ambiant
Tps de réponse	2 sec.
Affichage	Optique/acoustique
Type de pile	3 piles bouton AAA

Poids	300 g
Dimensions	128 x 46 x 18 mm
Diamètre pointe sonde tuyau	Ø 10 mm
Long. de tube de sonde	35 mm
Longueur sonde tuyau	200 mm
Garantie	Appareil de mesure: 2 ans Conditions de garantie, voir sur <a href="http://www.testo.fr">www.testo.fr</a>



Testo S.à.r.l.  
Immeuble Testo  
19, rue des Maraîchers  
57600 FORBACH  
Tél.: 03 87 29 29 29  
Fax: 03 87 29 29 18  
[info@testo.fr](mailto:info@testo.fr)