

NC PRO VIEW

BRÛLEURS MONOBLOC GAZ ET FUEL

NC 4/6/9/10



ErP 
CERTIFIE

* : Garantie 5 ans pièces, sur le modèle NC4 Pro View Fioul uniquement,
hors pièces d'usure et d'entretien.

NC PRO VIEW



Environnement

Préférez une technologie propre et silencieuse

Engagé dans une voie de développement permanente, Cuenod innove sans cesse pour faire évoluer sa technologie en veillant au respect de l'environnement.

L'ensemble des brûleurs NC Pro View gaz et fioul inférieurs à 400 kW est certifié dans le cadre de l'ErP 2018*.



Les brûleurs Cuenod garantissent une consommation électrique réduite, ils sont entièrement recyclables, emballage compris.

Pour apporter plus de confort à l'utilisateur, Cuenod a pris un soin particulier dans l'acoustique des NC Pro View:

- piège à son intégré dans l'entrée d'air;
- joint sur le circuit d'air, circuit d'air sous pression,
- capot en polypropylène.



* **ErP** : *Energy Related Products* (plus connue sous la dénomination Directive Européenne Ecodesign ou Ecoconception)

Depuis le 26 septembre 2018, une nouvelle exigence relative aux émissions d'oxydes d'azote (NOx) est entrée en vigueur. Ces dernières, issues de la combustion, voient leur valeur limite autorisée diminuer drastiquement.

Le but étant d'avoir des produits moins polluants et consommant moins d'énergie. Les brûleurs d'une puissance inférieure à 400 kW doivent atteindre des valeurs d'émissions inférieures à 128 mg/kWh en fioul et 62 mg/kWh en gaz (sur PCI = Pouvoir Calorifique Inférieur) pour correspondre aux nouvelles normes imposées.



Entretien

Choisissez une solution rapide et facile

Profitez des avantages d'un système qui réduit le temps d'intervention et augmente les performances.

Tous les brûleurs Cuenod présentent des caractéristiques et des dispositifs qui simplifient la mise en service et permettent un entretien rapide et efficace.

- **Rapide** : il réduit le temps et le coût de la maintenance.
- **Efficace** : il garantit une performance optimale, comme après la première mise en service.
- **Nombre de pièces réduites sur la gamme.**

Les organes de combustion peuvent être rapidement enlevés, facilement nettoyés et, même s'ils sont démontés, retrouvent exactement leur position originelle après les opérations d'entretien.

Le Système RTC® (Réglage de Tête Conservés) développé par Cuenod garantit un fonctionnement exceptionnel du premier au dernier jour de la saison de chauffage, tout au long de la vie du brûleur.





Communication

Optez pour un système intuitif et interactif

Le système MDE2 et son langage Cuenogram, présents sur tous les brûleurs NC Pro View, donnent en permanence des informations en temps réel aux professionnels.

- **Pendant la mise en service** : le réglage de tous les paramètres nécessaires au bon fonctionnement du brûleur se fait de façon intuitive à l'aide du clavier à 5 touches et de l'affichage grand format
- **Pendant le fonctionnement du brûleur** : les séquences de chaque allumage s'affichent en temps réel, permettant une vérification rapide du fonctionnement du brûleur (valeur de la tension, signal de flamme, temps d'allumage...)
- **A chaque cycle de fonctionnement** : le système enregistre tous les événements qui se déroulent au cours de la saison de chauffage et affiche les données correspondantes et stockées sous forme de statistiques.

Cuenogram : un langage universel

Parce que Cuenod distribue ses produits dans le monde entier, l'entreprise a conçu un nouveau langage composé de pictogrammes et de données chiffrées.

Ces pictogrammes, universellement connus, reprennent la plupart des symboles utilisés dans les schémas électriques.

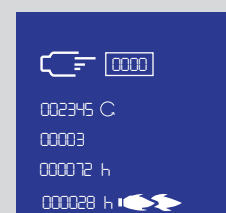
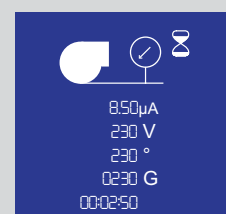
C'est l'assurance d'une rapidité de lecture et d'une compréhension inégalées.



Brûleurs une allure



Brûleurs deux allures



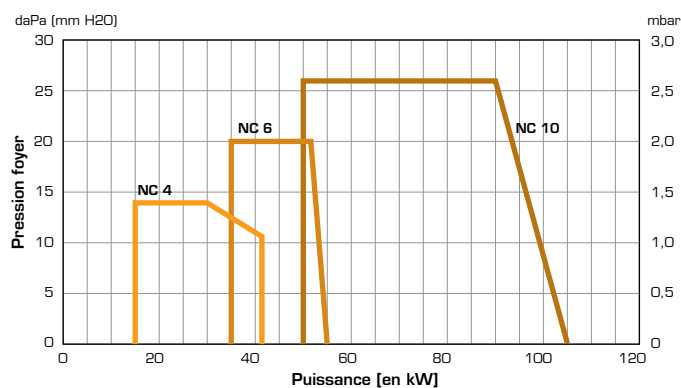
Caractéristiques techniques

Présentation de la gamme Gaz

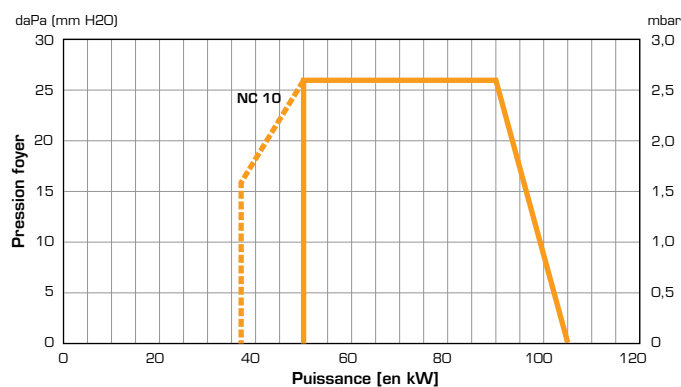
Modèle brûleur	Plage de puissance (kW)	Type de fonctionnement	
		GX E 1 1 allure	GX E 2 2 allures
NC4	15 ... 41	●	
NC6	35 ... 55	●	
NC10	37 ... 105	●	●

Courbes de performance

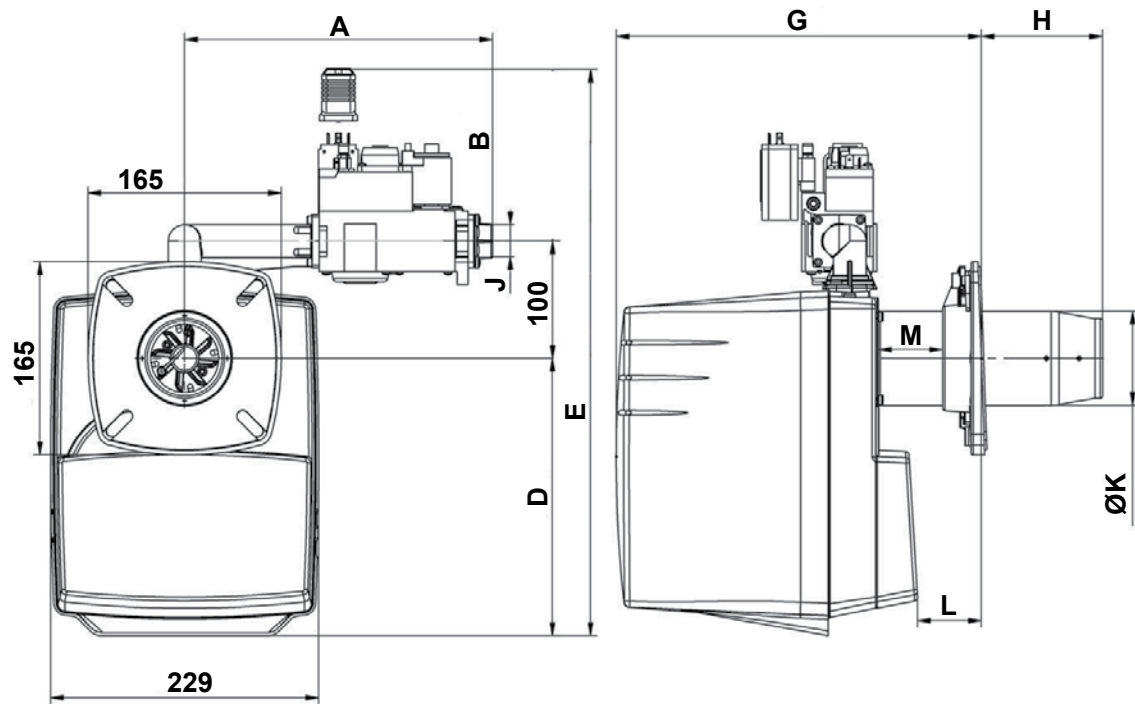
NC 4 / 6 / 10 GX E 1 Bas NOx, ErP Certifié



NC 10 GX E 2 Bas NOx, ErP Certifié



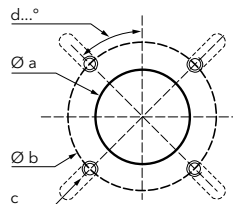
Plan d'encombrement



Modèle	A	B	D	E	G	H	J	ØK	L		M
					T1	T1			min	max	
NC4 GX E 1	263	147	237	484	297...337	70...110	Rp1/2"	80	21	61	48
NC6 GX E 1	263	147	237	484	297...337	70...110	Rp1/2"	80	21	61	48
NC10 GX E 1	282	140	237	477	300...355	70...138	Rp3/4"	90	15	83	52
NC10 GX E 2	290	310	225	535	300...355	70...138	Rp3/4"	90	15	83	52

Bride de raccordement coulissante :

	Øa	b	c	d
NC4/6	85-104	150-170	M8	45°
NC10	95-104	150-170	M8	45°



T1 = Tête courte
Dimensions en mm

Caractéristiques techniques

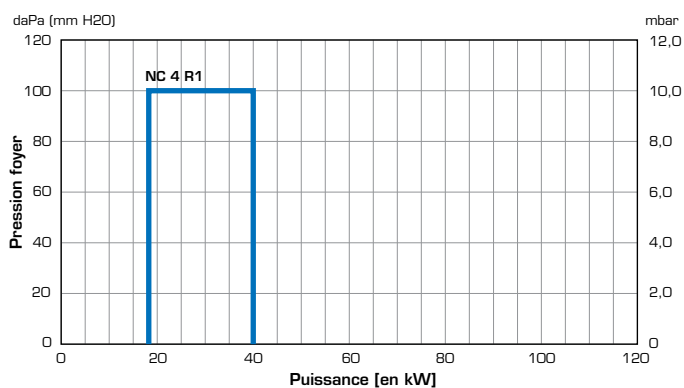
Présentation de la gamme Fuel

Modèle brûleur	Plage de puissance (kW)	Type de fonctionnement	
		R 1 1 allure avec réchauffage	H 1 1 allure
NC4*	18 ... 40	●	●
NC6	40 ... 55		●
NC9	45 ... 95		●

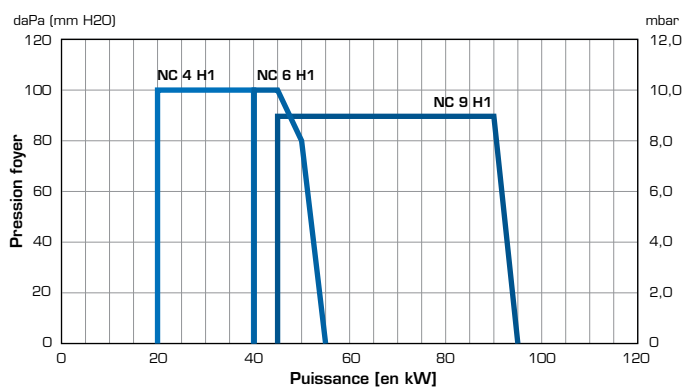
* NC4 Fuel : Garantie 5 ans hors pièces d'usure et d'entretien

Courbes de performance

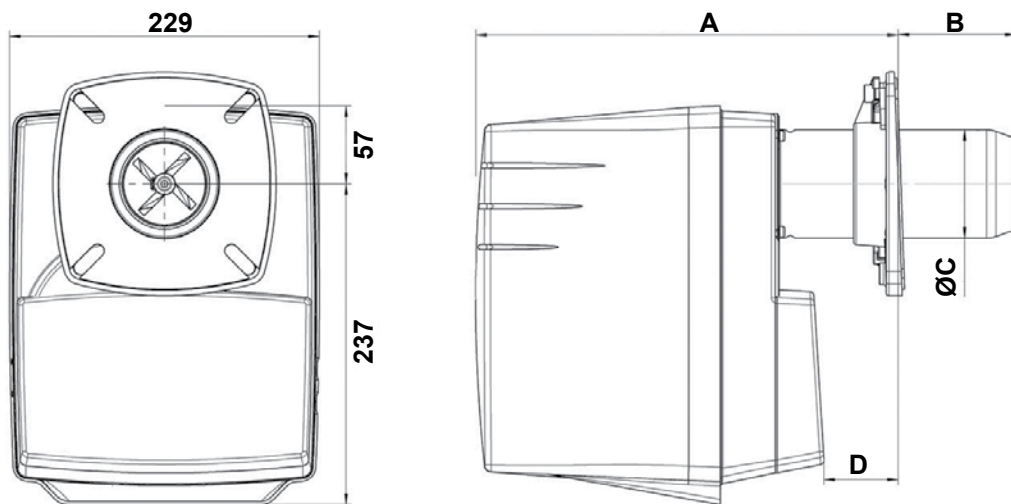
NC 4 R 1
ErP Certifié



NC 4 / 6 / 9 H 1
ErP Certifié



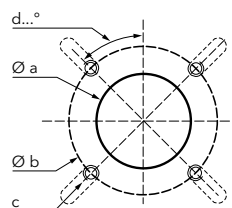
Plan d'encombrement



Modèle	A	B	ØC	D
NC4 R 1	270 ... 310	70 ... 120	80	21 ... 71
NC4 H 1	270 ... 310	70 ... 120	80	21 ... 71
NC6 H 1	270 ... 310	70 ... 120	80	21 ... 71
NC9 H 1	297 ... 357	70 ... 138	90	15 ... 83

Bride de raccordement coulissante :

Modèle	Øa	b	c	d
NC4/6	85-104	150-170	M8	45°
NC9	95-104	150-170	M8	45°



Dimensions en mm

ORGANISATION NATIONALE



Inscrivez-vous sur notre site www.cuenod-pro.fr
Site dédié à nos partenaires professionnels.

Vous y trouverez vos contacts personnels, toute la documentation commerciale, les notices, les données techniques, les vues éclatées de nos produits, nos formations, ainsi que de nombreux autres éléments.

PARIS MASSY

14, rue du Saule Trapu - Parc d'activités du Moulin
91300 MASSY
Tél. 01.60.13.64.64
Fax 01.60.13.64.65
E-mail: massy@cuenod.com

NANCY

1, rue Jean Jaurès
54320 MAXEVILLE
Tél. 03.83.57.50.50
Fax 03.83.53.27.47
E-mail: nancy@cuenod.com

LILLE

2B, rue de L'Epinoy
59175 TEMPLEMARS
Tél. 03.20.32.92.92
Fax 03.20.32.59.99
E-mail: lille@cuenod.com

LYON-CHASSIEU

60, avenue du Progrès
69680 CHASSIEU
Tél. 04.78.54.77.09
Fax 04.78.53.09.52
E-mail: lyon@cuenod.com

TOULOUSE

17 B, rue Raymond Grimaud
31700 BLAGNAC
Tél. 05.62.74.70.62
Fax 05.61.30.42.65
E-mail: toulouse@cuenod.com

BORDEAUX

11, rue Pablo Neruda
33140 VILLENAVE D'ORNON
Tél. 05.56.87.31.21
Fax 05.56.42.53.37
E-mail: bordeaux@cuenod.com

MARSEILLE

2, av. Alphonse de Lamartine - ZA de l'Agavon
13170 LES PENNES-MIRABEAU
Tél. 04.42.90.03.34
Fax 04.42.90.00.38
E-mail: marseille@cuenod.com

LA ROCHE-SUR-FORON

110, Rue des Vergers - ZI des Dragiez
F 74800 La Roche-sur-Foron

Pour joindre nos différents services pour la France :

Service technique

01 55 84 97 90

Administration des Ventes

01 55 84 97 91

Service Commercial

www.cuenod-pro.fr

Pour obtenir vos contacts personnels

CACHET REVENDEUR



Crédits : CUENOD

Sous réserve de toutes modifications nécessitées
par l'évolution de notre matériel.
ZUCB000005 - Version 1.0 - 12/12/2018