

## FICHE TECHNIQUE

# Si-83 Pack 1

## Pompe centrifuge à réservoir

Références Sauermann® : SI83CE01UN23 - SI83CE41UN23 - SI83CE71UN23



### La pompe centrifuge à réservoir réinventée

Les ingénieurs Sauermann ont complètement repensé la pompe centrifuge à réservoir, faisant de la Si-83 la pompe la plus compacte de sa catégorie, tout en réduisant et facilitant son temps d'installation et de maintenance. La Si-83 est livrée avec une application smartphone dédiée qui rend l'installation à la fois simple et intuitive.

La Si-83 est fabriquée à partir de matériaux et de composants robustes pour une durabilité et une fiabilité exceptionnelles. D'une grande polyvalence, la Si-83 est idéale pour les installations résidentielles de climatisation (jusqu'à 20 kW) ou de chauffage (jusqu'à 40 kW).

## Avantages



### Durabilité et fiabilité exceptionnelles

- Flotteur de détection conçu pour résister à l'encrassement
- Arbre moteur en acier inoxydable
- Tolère les condensats de haute température (pH > 2,5) produits par les chaudières gaz à condensation



### Maintenance simple et rapide

- Inutile de retirer la pompe de l'installation pour la nettoyer
- Clapet anti-retour amovible
- Fonction Maintenance intégrée dans l'application (disponible pour les appareils iOS et Android)



### Installation simple et rapide en tout lieu

- Conçue pour une installation intuitive
- Peut être installée au sol, au mur ou suspendue au plafond
- 5 possibilités pour l'entrée des condensats pour une flexibilité d'installation inégalée : 4 entrées sur le dessus, une entrée sur le côté du réservoir
- Système de pattes de fixation facilitant la mise à niveau
- S'installe facilement sous les appareils grâce à son profil très bas : 129 mm de hauteur
- Application smartphone dédiée (disponible pour les appareils iOS et Android)



### Usage résidentiel

- Pression maximale : 5,7 m
- IP 44
- Capacité du réservoir : 2 l

## Contenu du kit

- 1x Pompe centrifuge avec réservoir de 2 l
- Clapet anti-retour amovible, Ø ext. 10 mm
- Câble d'alimentation de 1,8 m avec prise
- Interrupteur de sécurité intégré, câble de 1 m, avec prise, NC (SI83CE01UN23), NO (SI83CE41UN23) ou NC/NO (SI83CE71UN23)
- 2 vis, 2 chevilles
- Connecteur droit et collier de serrage pour tuyauterie Ø 6 mm int.

## Caractéristiques techniques




Volume du réservoir	2 l
Alimentation électrique	230 V~ 50 Hz - 115 W – 1.4 A
Hauteur de refoulement max.	5,4 m (65 l/h)
Pression maximale (débit 0)	5,7 m
Niveau sonore en application à 1m	≤ 45 dBA (Mesure effectuée dans le laboratoire acoustique Sauer mann, pompe en eau)
Température max. des condensats	55°C, 80°C sur courtes périodes de 10 minutes
Acidité max. des condensats	pH > 2,5 (chaudières gaz à condensation)
Poids (avec emballage)	1,83 kg
Dimensions du packaging	L 315 mm x l 151 mm x H 175 mm
Masterpack	L 780 mm x l 332 mm x H 203 mm
Quantité par palette	105 pièces (taille EUR)
Contact de sécurité	SI83CE01UN23 : NC : 5 A résistif 250 V SI83CE41UN23 : NO : 5 A résistif 250 V SI83CE71UN23 : NC/NO : 5 A résistif 250 V
Protection thermique (sur-chauffe)	Oui : 120°C (redémarrage automatique)
Cycle de fonctionnement	7%: 16s ON - 212s OFF
Classe	I
Protection	IP44
Normes de sécurité	SI83CE01UN23 : CE / EAC (Q2/2020) SI83CE41UN23 & SI83CE71UN23 : CE
Directive RoHS	Conforme
Directive DEEE	Conforme

## Applications

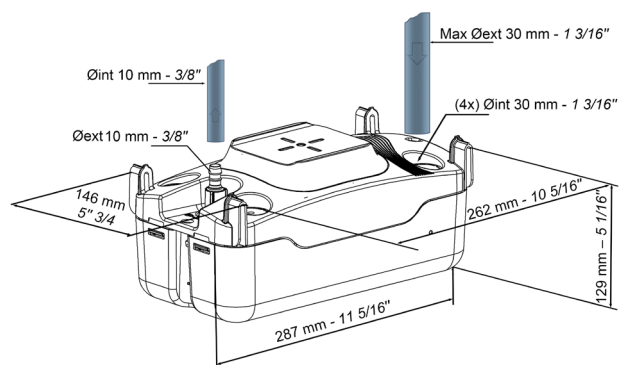
Applications résidentielles :  
Climatiseurs jusqu'à 20 kW  
Chauffage jusqu'à 40 kW

- Chaudières gaz à condensation
- Chaudières gaz à haut rendement

## Accessoires

Nom	Référence
 Tube PVC transparent Ø int. 10 mm, 25 m	ACC00911 ACC00915 (armé)
 Clapet anti-retour de remplacement pour tuyauterie Ø ext. 10 mm	ACC00925
 Adaptateur multi-diamètre pour tuyauterie Ø 15/17 - 20 - 24/25 - 32 - 40 mm	ACC00939

## Dimensions



## Débit réel entrant (l/h)

Hauteur de refoulement	Longueur totale de la tuyauterie avec Ø int. 10 mm			
	5 m	10 m	20 m	30 m
1 m	26	23	17	13
2 m	22	19	14	13
3 m	19	16	11	8
4 m	13	10	7	6
5 m	8	6	4	-