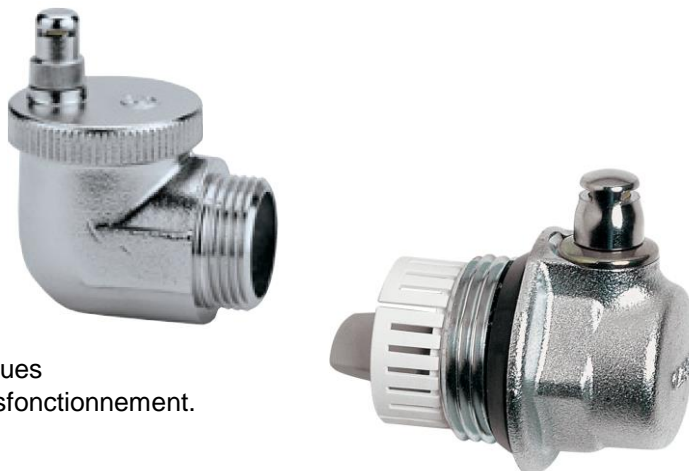


## PURGEURS AUTOMATIQUES AERCAL

### FONCTION

Le purgeur AERCAL élimine automatiquement l'air des radiateurs ou autres éléments de chauffage ou climatisation, les préservant de la corrosion et améliorant le rendement. Le confort acoustique est également préservé par élimination des "glou-glou". Comme tout élément de purge ces produits doivent être utilisés sur des réseaux hydrauliques dépourvus de particules afin d'éviter tous dysfonctionnement.



Modèles 1" et 1"1/4

### CARACTERISTIQUES FONCTIONNELLES

Fluides admissibles:	eau, solution glycolées
Pourcentage maxi glycol:	30%
Pression maxi d'exercice:	10 bar
Pression maxi de purge:	2,5 bar (PA15 et PA20) 6 bar (PA26 et PA33)
Température maxi d'exercice:	100°C

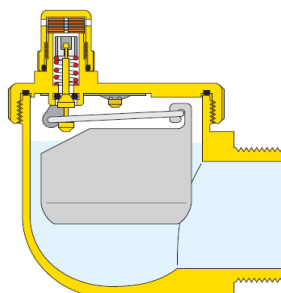
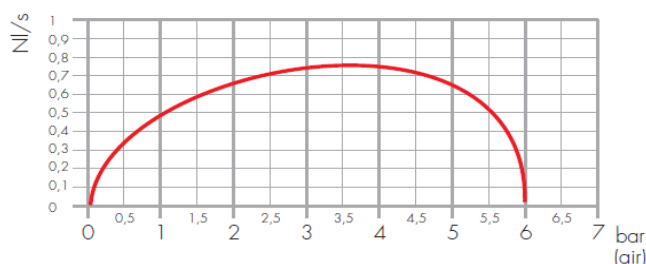
### CONSTRUCTION

Matériaux:	
Corps et couvercle:	laiton EN 12165 CW617N chromé
Flotteur:	PP
Axe odérateur:	laiton EN 12164 CW614N
Ressort:	acier inox
Joint:	EPDM
Joint bouchon hygroscopique:	NBR
Disques bouchon hygroscopique:	fibre de cellulose



PA15 et PA20

Débit d'air (en phase de remplissage de l'installation)



## CONSTRUCTION (suite)

Matériaux:

Corps:

laiton EN12165 CW617N chromé

Flotteur:

polymère haute résistance

Obturateur:

caoutchouc silicone

Ressort:

acier inox

Grille de protection:

POM

Joint de purgeur d'air:

caoutchouc silicone

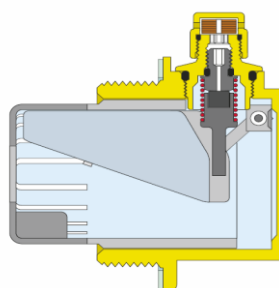
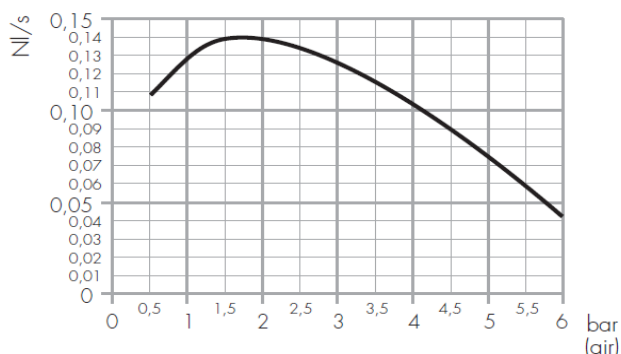
Joint côté radiateur:

EPDM



PA26 et PA33

Débit d'air (pendant le remplissage de l'installation)



## FONCTIONNEMENT

Le purgeur AERCAL est constitué d'une valve commandée par un pointeau solidaire du flotteur.

Le pointeau ouvre ou ferme la valve selon le niveau de l'eau. L'excès d'air est éliminé automatiquement en permanence. Le purgeur AERCAL convient à tous les modèles de radiateurs ou autres éléments de chauffage ou climatisation. Le bouchon hygroscopique évite une éventuelle sortie d'eau, fonction garantie pour une utilisation avec un fluide propre.

**Il est conseillé de vérifier périodiquement le bon fonctionnement de cet ensemble et de changer le bouchon si nécessaire. Dans le cas d'une pose en sous plafond les purgeurs doivent rester accessibles pour les opérations de maintenance.**

## ACCESSOIRES

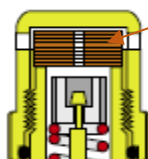
Bouchons hygroscopiques de sécurité:

le principe de fonctionnement se base sur la propriété des disques de fibre de cellulose qui constituent la cartouche d'étanchéité. Lorsque ces disques entre en contact avec l'eau, leur volume augmente de 50% et, ferment ainsi le passage, empêchent alors toute fuite.

Modèle pour PA15 et PA20

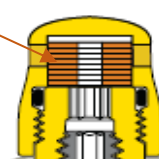


Référence: ZBH



Disques de fibre

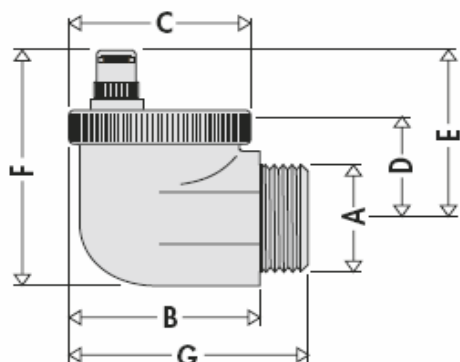
Modèle pour PA26 et PA33



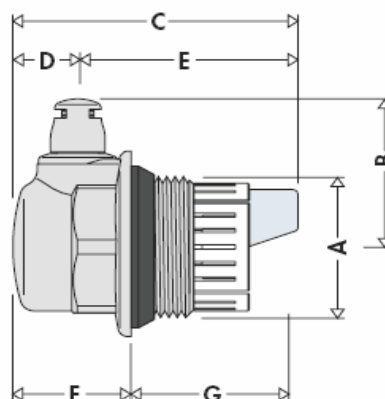
Référence: R59720

## COTES

Modèles 1/2" et 3/4"



Modèles 1" et 1"1/4"

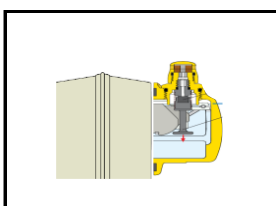
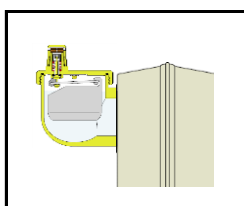


Code	A	B	C	D	E	F	G	kg
PA15	1/2"	51	48	37	63	76	88,5	0,28
PA20	3/4"	51	48	34	60	76	88,5	0,27

Code	Montage	A	B	C	D	E	F	G	kg
PA26D	Droite	1"	35	61,5	14	47,5	25,5	36	0,13
PA26G	Gauche	1"	35	61,5	14	47,5	25,5	36	0,13
PA33D	Droite	1"1/4"	38	54,5	13,5	41	24,5	30	0,17
PA33G	Gauche	1"1/4"	38	54,5	13,5	41	24,5	30	0,17

## POSE

Le purgeur doit être installé de façon à ce que **le bouchon hygroscopique soit vertical**



Le purgeur AERCAL peut être monté sur des installations avec tubulures en faux-plafond, permettant ainsi un gain de place. Dans ce cas de figure, ils doivent être accessibles pour permettre une inspection périodique et les opérations de remplacement des bouchons hygroscopiques.

