

## 1. Liste des pièces 7158235 App.base Vitodens100 WB1 Comb. 25,6/24kW

### 1.1. Liste des pièces

Position	N° produit.	Désignation	GrpMat	Quantité	Prix catalogue / pc.
0001	7823495	Kit d'asserviss.linéaire vanne 3/2 voies	754	1	297.00 EUR
0003	7516134	Bride de pompe Grundfos	754	1	105.00 EUR
0004	7822943	Manomètre et manchon	754	1	52.00 EUR
0005	7371904	Ressort de Blocage	754	1	4.00 EUR
0006	7820010	Capuchon manuel vanne 2 voies Vitodens	754	1	13.30 EUR
0007	7819772	Trappe Vitodens	754	1	69.00 EUR
0008	7874668	Moteur circulateur UPMO-70 PH	754	1	326.00 EUR
0009	7820009	Flexible condensats	754	1	10.50 EUR
0010	7819791	Mamelon de raccordement	754	1	Sur demande
0011	7815794	Entlüftungshahn G 3/8"	756	1	13.30 EUR
0013	7819838	Transformateur 230V WB2A-44/60	754	1	121.00 EUR
0015	7823471	Entretoise M6 x 70	754	1	62.00 EUR
0016	7819877	Vanne à 3/2 voies	754	1	115.00 EUR
0017	7819879	Sureté pour fiches	754	1	11.50 EUR
0018	7825487	Limiteur temp de sécu. 210°F/99°C	754	1	21.00 EUR
0019	7819967	Sonde de température	754	1	49.00 EUR
0020	7819971	Purgeur d'air automatique G 3/8"	754	1	16.50 EUR
0021	7822467	Adaptateur allumeur 230V	754	1	123.00 EUR
0022	7820974	Bouchons pour mesure	754	1	32.00 EUR
0023	7818005	Pochette joints d'étanchéité	754	1	72.00 EUR
0024	7818004	Jeu de manchons	754	1	54.00 EUR
0025	7171377	Manchette Vitodens 80/125	754	1	59.00 EUR
0026	7819799	Joint PWT	754	1	31.00 EUR
0027	7819369	Isolant chambre combustion	754	1	29.00 EUR
0028	7818003	Bouchon de fermeture trappe de ramonage	754	1	9.00 EUR
0029	7819371	Capot bruleur	754	1	Sur demande
0032	7818001	Conduite de départ	754	1	99.00 EUR
0033	7818000	Tube de fumée Vitodens 100	754	1	39.00 EUR
0034	7820000	Fixation turbine	754	1	30.00 EUR
0035	7820001	Conduites de commande WB1	754	1	32.00 EUR
0036	7818020	Tôle de fermeture Vitodens 200	754	1	170.00 EUR
0039	7819382	Logo Vitodens 100	754	1	20.00 EUR
0040	7823455	Vorderblech	756	1	238.00 EUR
0041	7818023	Syphon	754	1	23.00 EUR
0042	7818021	Tube des condensats	754	1	13.10 EUR
0044	7819471	Turbine	754	1	486.00 EUR
0045	7819473	Diaphragme Air	754	1	6.70 EUR
0046	7819474	Joint de turbine pour WB1 (2 pièces)	754	1	20.00 EUR
0047	7820004	Tuyau de raccordement de gaz	754	1	98.00 EUR
0048	7818224	Tube de raccordement gaz	754	1	200.00 EUR

Chaînage 7158235 App.base Vitodens100 WB1 Comb. 25,6/24kW

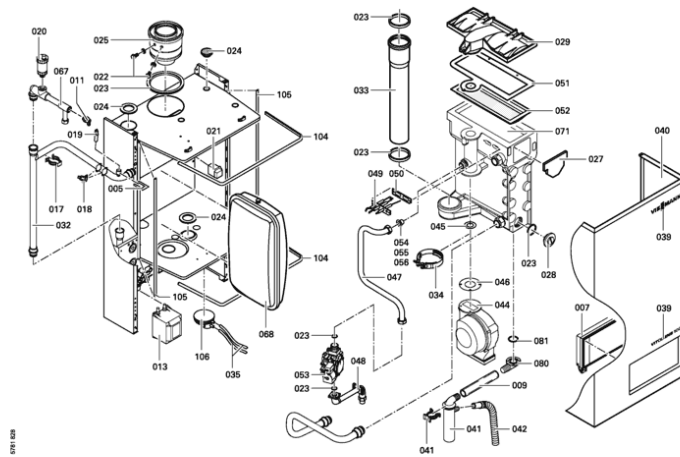
0049	7819478	Electrodes d'allumage et d'ionisation	754	1	92.00 EUR
0050	7819479	Joint électrode Vitodens 100 (1 pièce)	754	1	9.00 EUR
0051	7819481	Joint de brûleur (1 pièce)	754	1	33.00 EUR
0052	7819482	Surface de combustion	754	1	254.00 EUR
0053	7820042	Bloc gaz Vitodens 100/300	754	1	294.00 EUR
0054	7820812	Diaphragme gaz naturel E	754	1	39.00 EUR
0055	7820813	Diaphragme Gaz Nat L	754	1	Sur demande
0056	7820814	Diaphragme Propane	754	1	Sur demande
0057	7819792	Crépine	754	1	6.50 EUR
0058	7819802	Echangeur à plaques SPWT10-11	754	1	392.00 EUR
0059	7819805	Contrôleur de débit	754	1	68.00 EUR
0060	5851129	Mont.anl. Vitodens 100 WB1	925	1	Sur demande
0061	5681426	Serv.anl. Vitodens 100 WB1	925	1	Sur demande
0062	5781828	ET-Bildl. Vitodens 100	T6605	1	Sur demande
0063	7819490	Baton de Peinture Blanche	754	1	12.00 EUR
0064	7819491	PEINTURE AEROSOL 400 ML BLANC	754	1	42.00 EUR
0065	7819825	Sonde température avec NTC	754	1	52.00 EUR
0066	7819192	Isolation Pwp Basis 3	754	1	42.00 EUR
0067	7820006	Tube de raccordement vase d'expansion	754	1	300.00 EUR
0068	7820007	Vase d'expansion à membrane	754	1	161.00 EUR
0069	7825468	Vanne de décharge avec soupape de sécur.	754	1	101.00 EUR
0070	7818282	Protection plastique régulation Vitodens	754	1	39.00 EUR
0071	7822671	Echangeur de chaleur WB1 ( SAV )	754	1	Sur demande
0080	7820003	Bride Siphon	754	1	10.40 EUR
0081	7828007	Joint torique 35,4 x 3,59 (5 joints)	754	1	12.70 EUR
0104	7818022	Joint profilé 11 x 930 (1 pièce)	754	1	31.00 EUR
0105	7811219	Joint profilé (1 pièce)	754	1	13.30 EUR
0106	7819813	Pressostat 65 PA	754	1	66.00 EUR
0140	7810960	Cache pour module de commande standard	752	1	Sur demande
0141	7819944	Module de commande	754	1	47.00 EUR
0142	7819943	Tôle de sécurité WB2	754	1	11.20 EUR
0143	7819936	Couvercle de protection entrée de câbles	754	1	10.50 EUR
0144	7819897	Boîtier module de raccordement	754	1	28.00 EUR
0145	7819938	Cache pour platine Vr20	754	1	7.50 EUR
0146	7819906	Support régulation Vitopend/Vitodens	754	1	38.00 EUR
0147	7819934	Patte de fixation	756	1	20.00 EUR
0148	7819939	Bouchon (2 pièces)	754	1	11.50 EUR
0150	7819935	Cache régulation Vitodens	754	1	13.30 EUR
0151	7819930	Boutons module standard (3 pièces)	754	1	7.90 EUR
0152	7819940	Jeux de fiches pour Vitodens	754	1	47.00 EUR
0153	7819923	Interrupteur à bascule	754	1	20.00 EUR
0154	7819945	Interrupteur Vitodens M/A	754	1	7.20 EUR
0156	7818141	Platine Optolink	754	1	79.00 EUR
0157	7819950	Platine adaptation affichage	754	1	79.00 EUR
0158	7871316	Boîtier de contrôle LGM29.55B5201	754	1	1,067.00 EUR
0159	7823072	Platine VR 20	754	1	316.00 EUR
0160	7819925	Pont Enfichable Ionisation	754	1	10.50 EUR

## Chaînage 7158235 App.base Vitodens100 WB1 Comb. 25,6/24kW

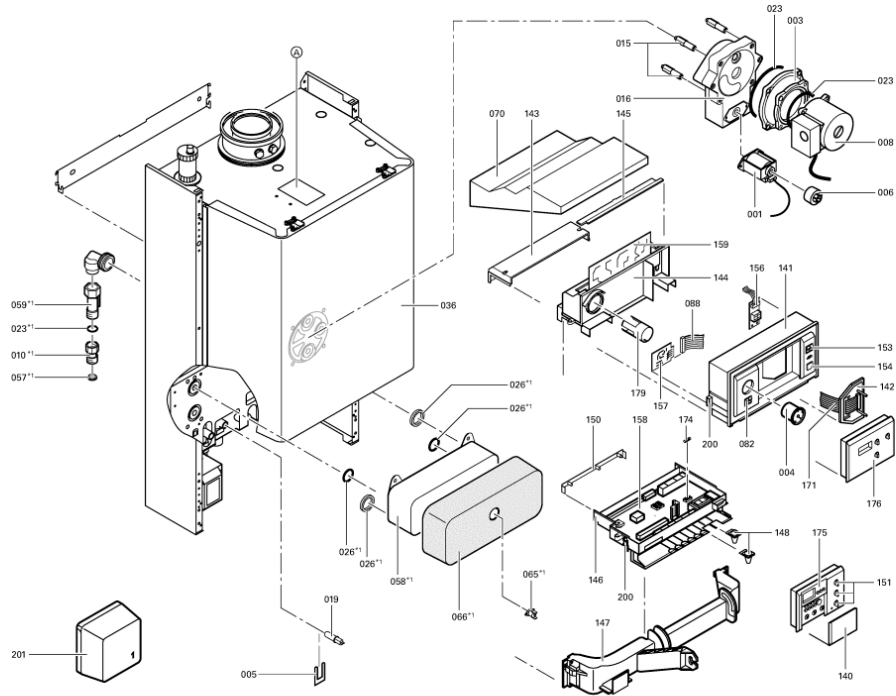
---

0161	7818939	Faisceau de câbles x 11	754	1	23.00 EUR
0162	7820098	Toron de câbles X12	754	1	59.00 EUR
0164	7820099	Faisceau de câbles X13 AWL	754	1	60.00 EUR
0168	7818179	Faisceau de câbles X14	754	1	28.00 EUR
0171	7819946	Câble plat 26 pôles	754	1	16.10 EUR
0174	7404365	Fusible T 6,3A/250V (10 pièces)	754	1	7.10 EUR
0175	7450155	Unite de commande standard	752	1	297.00 EUR
0176	7819947	Module température constant	754	1	302.00 EUR
0179	7819875	Support manomètre Vitopend/Vitodens	754	1	7.20 EUR
0200	7818063	Bloquage régulation Vitodens (10x)	754	1	13.30 EUR
0201	7820148	Sonde extérieure	752	1	93.00 EUR
0202	7829330	Tige filetée Vitodens 100 WB1	754	1	11.50 EUR

## 1.2. Graphique 7158235



# Chaînage 7158235 App.base Vitodens100 WB1 Comb. 25,6/24kW



Seite 2

5791 8228