

1. Liste des pièces 7186934 App. base Vitopend 222-W WHSA rlu 24kW

1.1. Liste des pièces

Position	N° produit.	Désignation	GrpMat	Quantité	Prix catalogue / pc.
0001	7819967	Sonde de température	754	1	49.00 EUR
0002	7824472	Commutateur thermique	754	1	23.00 EUR
0003	7824473	Brûleur	754	1	112.00 EUR
0005	7824474	Nourrice gaz nat ventouse	754	1	80.00 EUR
0006	7187378	Kit transfo WHSA RA/RU EG-E ==> EG-Ls	734	1	134.00 EUR
0007	7187379	Kit transfo WHSA RU EG-E auf EG-Ls	734	1	47.00 EUR
0008	7187370	Kit transfo. WHSA/WHSB en gaz nat.Ei (L)	754	1	Sur demande
0010	7824475	Nourrice propane ventouse	754	1	78.00 EUR
0011	7187377	Umstellsatz WHSA RU FLG-P auf EG-E	734	1	Sur demande
0012	7817489	Bloc combiné gaz Sit Sigma 845	754	1	120.00 EUR
0014	7824477	Abgassammelkasten	756	1	Sur demande
0015	7834359	Echangeur de chaleur fumées	754	1	503.00 EUR
0016	7819816	Verre de viseur	754	1	8.10 EUR
0017	7824479	Isolant avant de foyer	754	1	40.00 EUR
0018	7824480	Isolant arrière de foyer	754	1	58.00 EUR
0019	7824481	Isolant latéral chambre de combustion	754	1	58.00 EUR
0020	7824482	Capot en tôle Vitopend 222 ventouse	754	1	58.00 EUR
0021	7822870	Manchette de raccordement pressostat gaz	754	1	39.00 EUR
0022	7824484	Tôle de fixation AWT	754	1	40.00 EUR
0023	7824485	Plaque de fermeture chambre combustion	754	1	84.00 EUR
0024	7822555	Transfo d'allumage ZAG2XV01/10 230V 60HZ	754	1	42.00 EUR
0025	7823084	Electrode d'allumage Vitopend 100	754	1	46.00 EUR
0026	7819842	Electrode d'ionisation	754	1	38.00 EUR
0028	7818675	Pressostat	754	1	68.00 EUR
0029	7824486	Commutateur de pression Gaz Nat	754	1	105.00 EUR
0030	7822869	Pressostat propane	754	1	112.00 EUR
0031	7824488	Tube de raccordement (2 pièces)	754	1	13.30 EUR
0032	7822866	Bride de raccordement	754	1	28.00 EUR
0033	7822867	Joint bride de raccordement (1 pièce)	754	1	13.30 EUR
0034	7822896	Joint profilé pour Vitopend	754	1	20.00 EUR
0035	7822865	Turbine 230V avec capteur Hall	754	1	168.00 EUR
0036	7824695	Manomètre	754	1	39.00 EUR
0037	7824490	Jeu de support de câbles	754	1	11.50 EUR
0038	7824491	Passe-câbles	754	1	11.50 EUR
0039	7824492	Passe-câbles	754	1	11.50 EUR
0040	7824493	Vase d'expansion	754	1	112.00 EUR
0042	7824495	Collier 210-230	754	1	13.30 EUR
0044	7832750	Raccordement vase d'expans. G1/2 x 600	754	1	28.00 EUR
0046	7824499	Conduite de raccordement	754	1	47.00 EUR
0047	7824500	Conduite de raccordement E.C.S.	754	1	52.00 EUR

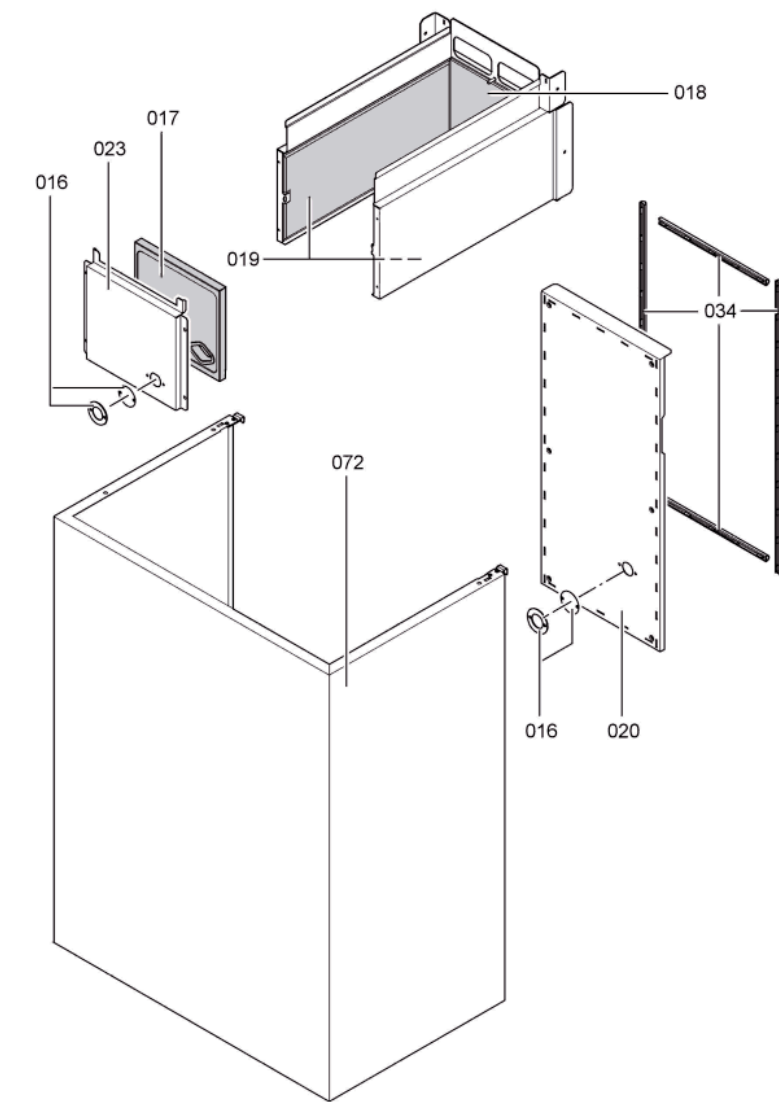
Chaînage 7186934 App. base Vitopend 222-W WHSA rlu 24kW

0048	7824501	Tube raccord eau chaude	754	1	47.00 EUR
0049	7824502	Tube de mélange	754	1	73.00 EUR
0050	7824503	Fiche KW	754	1	28.00 EUR
0051	7824504	Tube de raccordement	754	1	31.00 EUR
0052	7824505	Tube de raccordement	754	1	35.00 EUR
0053	7824506	Tube de raccordement HR	754	1	54.00 EUR
0054	7824507	Conduite des retours Vitopend 222	754	1	59.00 EUR
0055	7824508	Conduite de départ Vitopend 222	754	1	59.00 EUR
0056	7824509	Tube d'alimentation gaz	756	1	39.00 EUR
0058	7824511	Conduite gaz RU	754	1	42.00 EUR
0059	7822354	Moteur de Pompe VIZ 2-3	754	1	186.00 EUR
0060	7824512	Support pompe de charge eau chaude	754	1	21.00 EUR
0061	7824513	Clapet de retenue	754	1	9.00 EUR
0062	7824514	Profilé d'étanchéité ballon	754	1	13.30 EUR
0063	7824515	Isolant arrière réservoir	754	1	54.00 EUR
0064	7824516	Isolant avant réservoir	754	1	54.00 EUR
0065	7824517	Réservoir Vitopend 222 50 L	754	1	649.00 EUR
0066	7824518	Collier 370-390	754	1	27.00 EUR
0067	7824519	Joint plat (3 pièces)	754	1	7.20 EUR
0068	7822932	Jeu de joints plats	754	1	22.00 EUR
0069	7822894	Kit de joints pour connecteurs (5 pièces)	754	1	15.00 EUR
0070	7836297	Ressort de sureté	754	1	5.80 EUR
0071	7822769	Jeu de clips de fixation (2 pièces)	754	1	5.90 EUR
0072	7824426	Tôle avant Vitopend 222	754	1	150.00 EUR
0073	7819661	Serre câble	749	1	6.20 EUR
0074	7187373	Umstellsatz WHSA RU FLG > EG-LL,-Lw,-Ls	734	1	Sur demande
0075	7187380	Jeu de pièces de transformation	734	1	Sur demande
0076	7187374	Jeu de pièces de transformation	754	1	Sur demande
0077	7822871	Système venturi	754	1	20.00 EUR
0078	7823962	Tôle déflecteur d'air pour Vitopend	754	1	13.30 EUR
0079	7825122	Isolant flexible	754	1	10.50 EUR
0080	7833177	Régulation GG2 ventouse avec extension	754	1	556.00 EUR
0081	7822749	Plastron arrière	754	1	20.00 EUR
0082	7822889	Support I = 600	754	1	95.00 EUR
0083	7823514	Clapet 450 S1	754	1	54.00 EUR
0084	7822707	Porte manomètre	754	1	16.50 EUR
0085	7822708	Pince (10 pièces)	754	1	9.00 EUR
0086	7822709	Charnière (10 pièces)	754	1	21.00 EUR
0087	7498513	Extension interne H1	630	1	152.00 EUR
0088	7179113	Module de communication LON	630	1	390.00 EUR
0089	7823033	Platine d'adaptation module LON	754	1	67.00 EUR
0090	7831301	Fiche de codage 20A5:0503	754	1	20.00 EUR
0091	7404365	Fusible T 6,3A/250V (10 pièces)	754	1	7.10 EUR
0092	7426136	Régulation Vitotronic 100 HC1	648	1	291.00 EUR
0093	7825182	Module de cde Vitotronic 200	754	1	493.00 EUR
0094	7311451	Vitotronic 100 HC2	754	1	213.00 EUR

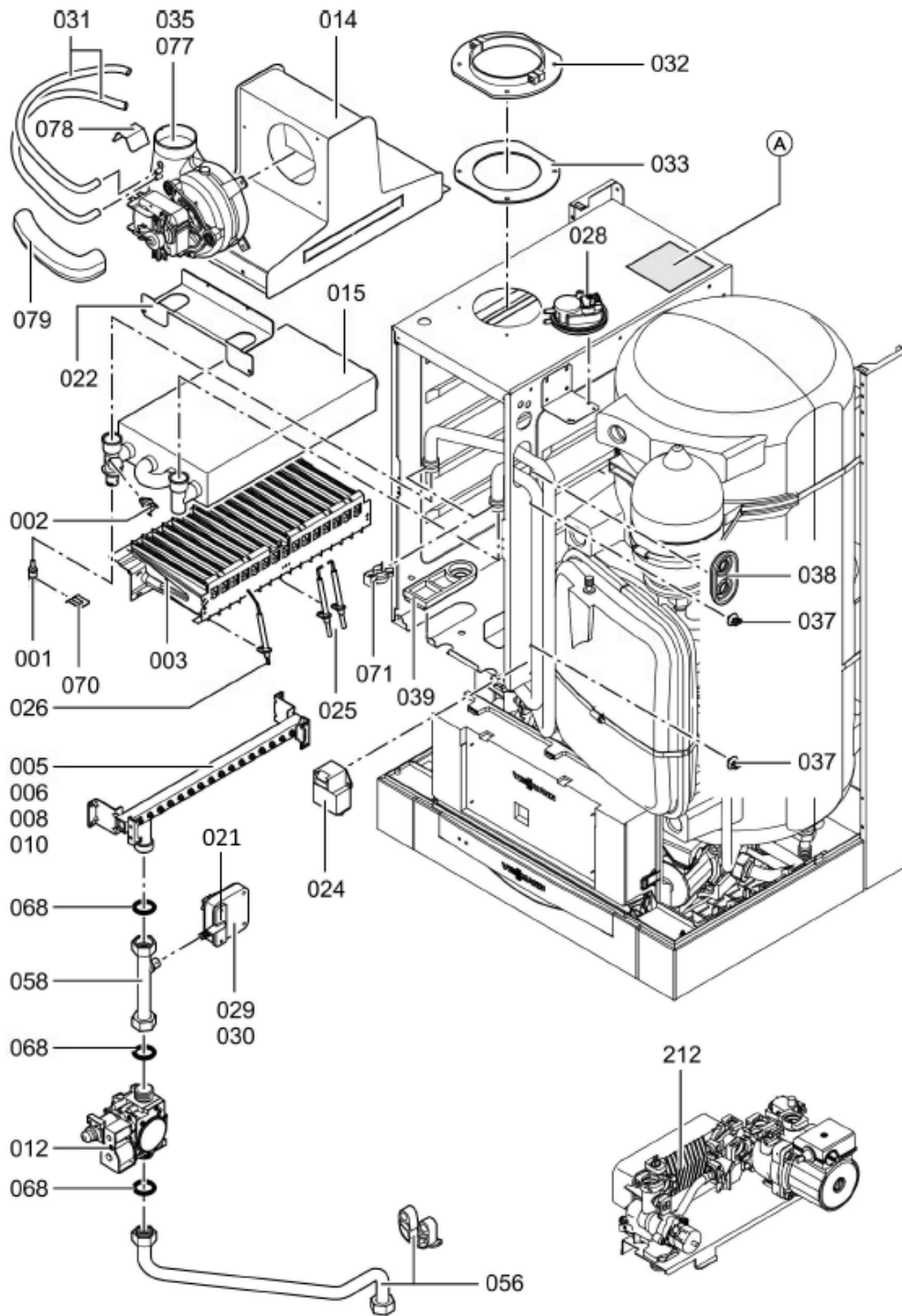
Chaînage 7186934 App. base Vitopend 222-W WHSA rlu 24kW

0095	7818063	Bloquage régulation Vitodens (10x)	754	1	13.30 EUR
0096	7820148	Sonde extérieure	752	1	93.00 EUR
0097	7824454	Faisceau de câbles X8/X9/terre	754	1	38.00 EUR
0099	7824455	Câble de raccordement turbine 100	754	1	20.00 EUR
0100	7822952	Câble de raccord. électrovanne (n° 35)	754	1	23.00 EUR
0101	7822955	Câble d'ionisation avec passage de câble	754	1	38.00 EUR
0102	7827462	Joints 11,5 x 18,5 x 2 (5 pièces)	754	1	11.50 EUR
0103	7822883	Adaptat. de mesure du courant d'ionisat.	860	1	14.00 EUR
0104	7824456	Cond. de raccord. moteur pas à pas Molex	754	1	20.00 EUR
0106	7824457	Câble d'ionisation Vitopend 222	754	1	13.30 EUR
0108	7831067	Joint A 11,5 x 18,5 x 2	754	1	20.00 EUR
0110	7842161	Circulateur VIZ-20/2-3-140 FSL 3	754	1	240.00 EUR
0120	7823502	Porte fusible 6,3 AT	754	1	6.70 EUR
0152	7834379	Sonde ECS NTC 10k	754	1	84.00 EUR
0200	7833037	Soupape de sécurité 3 bars D=19,9 x G1/2	754	1	22.00 EUR
0201	7828557	Cartouche de purgeur d'air instantané	754	1	28.00 EUR
0202	7874717	Circulateur W-HE SC	754	1	263.00 EUR
0203	7824699	Cartouche avec moteur pas à pas	754	1	130.00 EUR
0204	7823869	Raccordement bipasse	754	1	68.00 EUR
0205	7824700	Kit joints échangeur à plaques WHSA	754	1	16.60 EUR
0206	7824603	Pièce de blocage - éléments de sécurité	754	1	17.30 EUR
0207	7824521	Bouchon d'obturation	754	1	40.00 EUR
0208	7824522	Remplissage	754	1	59.00 EUR
0209	7823862	Clip de fixation D=18	754	1	12.50 EUR
0210	7824524	Flexible de raccordement	754	1	51.00 EUR
0211	7824523	Flexible de raccordement	754	1	28.00 EUR
0212	7831168	Hydraulique WHSA	754	1	725.00 EUR
0213	7824701	Echangeur à plaques	754	1	194.00 EUR
0214	7189502	Disconnecteur + robinets	754	1	80.00 EUR
0220	5851756	NM-MT Vitopend 222 WHSA	925	1	Sur demande
0230	7830340	Chauffage d'appoint (uniquement SAV)	754	1	131.00 EUR
0300	7822681	Bombe de retouche BLANC VITOWEISS	754	1	32.00 EUR
0301	7822682	Crayon pour retouches, blanc	754	1	10.60 EUR

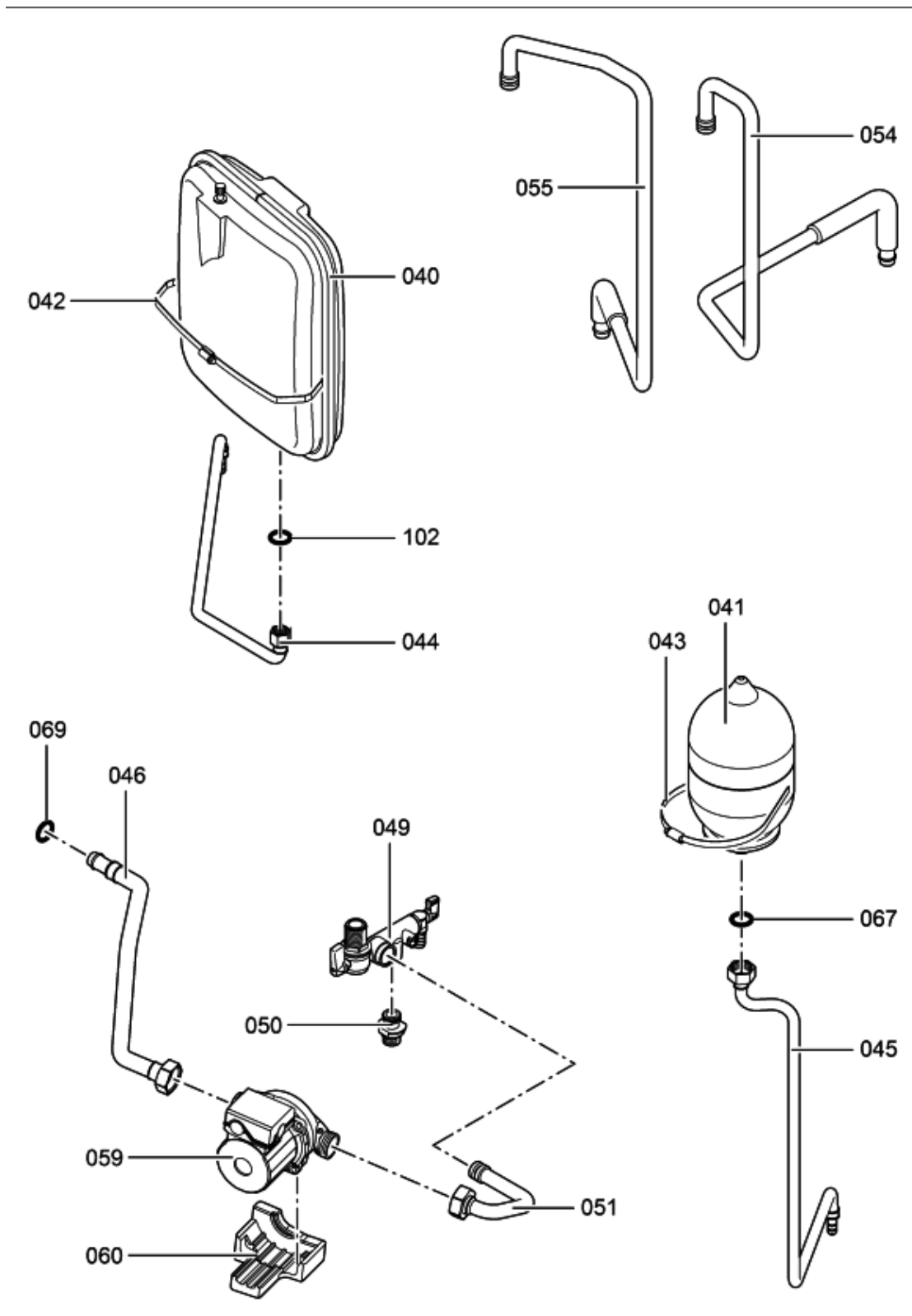
1.2. Graphique 7186934

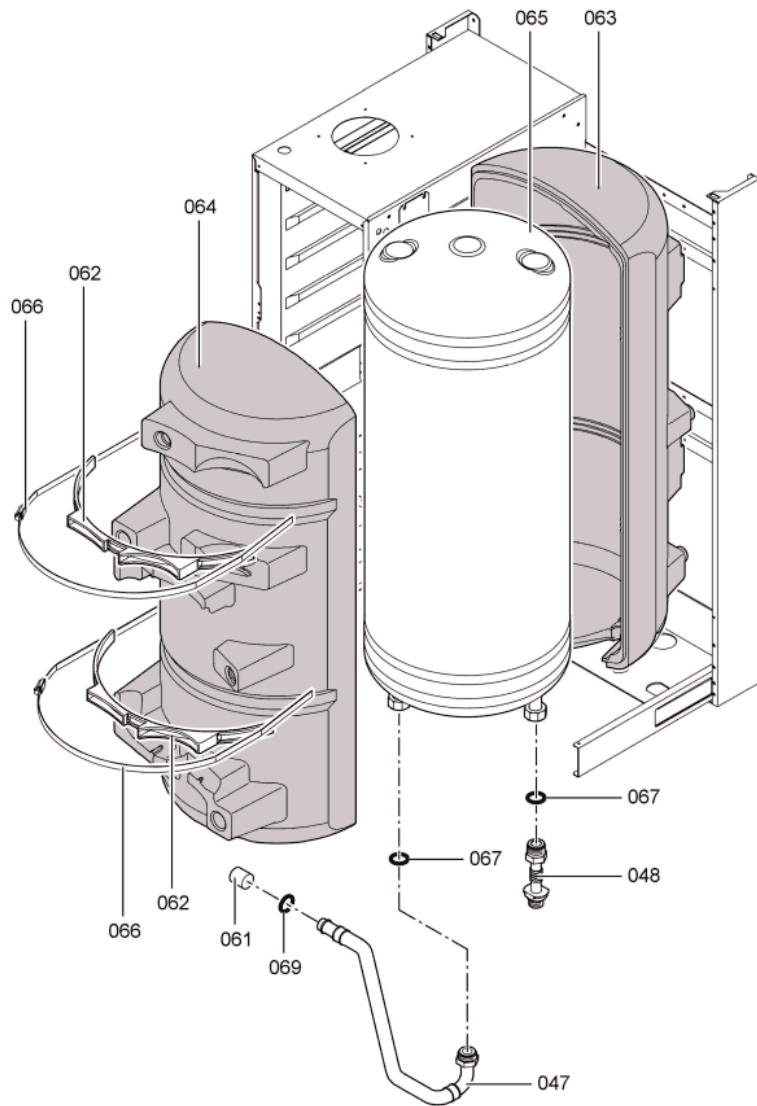


5851 T56

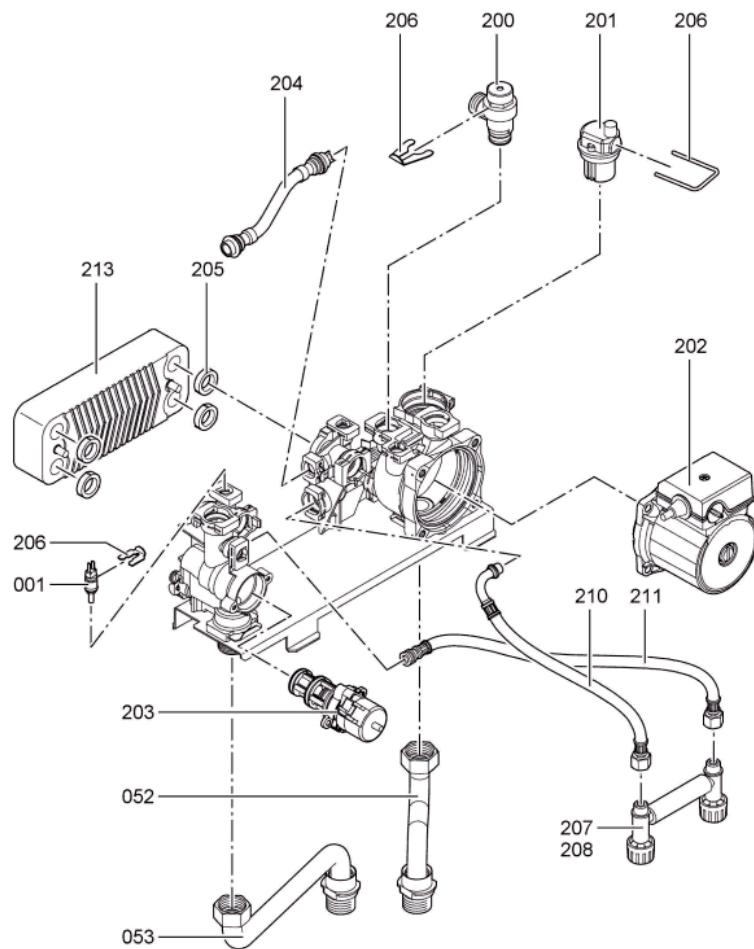


5851 756

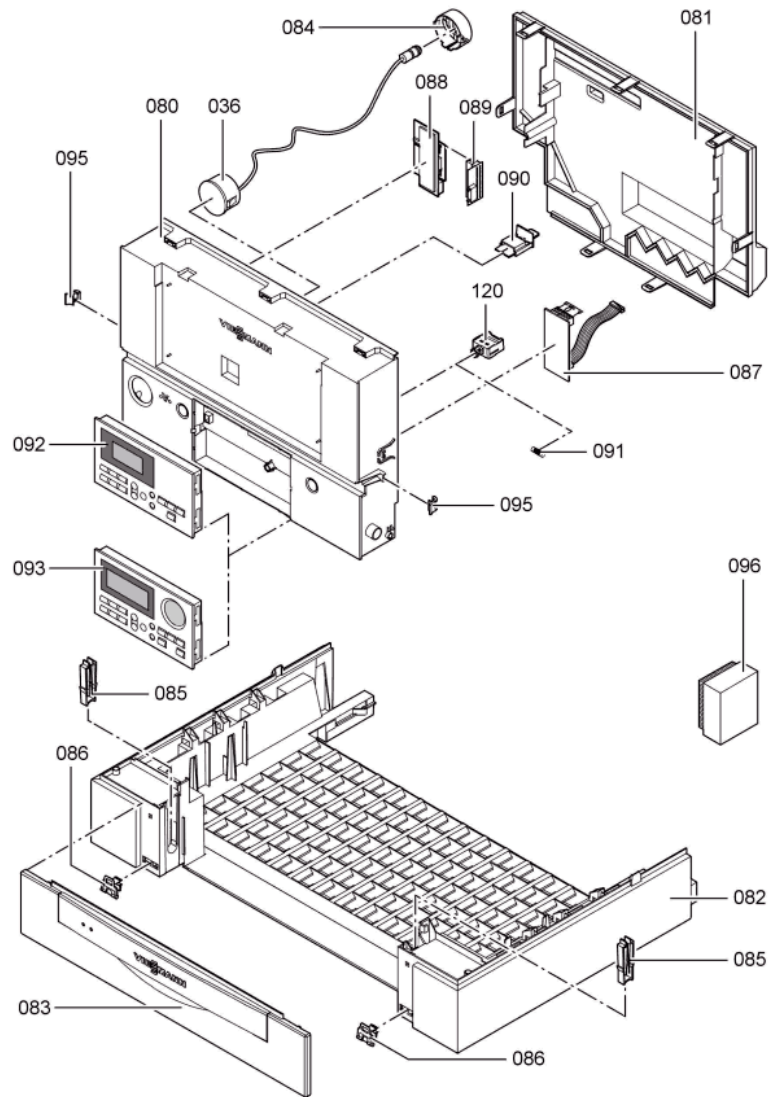




5851 756



5851 756



148

5851 756